

Cascaded Biquad SCF의 具現에 관한 研究

(A Study on the Realization of Cascaded Biquad SCF)

金鎔燮, 李祥源*, 朱洋成**, 金壽遠*, 金惠鎮*

(Yong Seop Kim, Sang Won Lee, Yang Sung Joo, Soo Won Kim, and Duck Jin Kim)

要 約

차동 SCF 설계 프로그램의 출력치를 사용하여 Switched Capacitor 방식의 4차 Low Pass Filter와 Band Pass Filter를 prototype 으로 구현하였다. 각 필터는 저주파대역인 음성신호대역에서 동작하도록 설계하였으며 구현과정에서 발생하는 문제점들의 해결방안을 제시하였다. 본 논문은 개발중인 차동 SCF 설계 프로그램의 효율성을 입증할 뿐 아니라 시뮬레이션 결과와 실제 prototype으로 구현한 결과와의 상관관계를 추출해냄으로써 SC Filter의 최적설계 조건을 밝혔다.

Abstract

Prototype Switched Capacitor 4th order Low Pass and Band Pass Filters were realized and tested. Their capacitor values were determined by using automatic SCF design tool. Each filter was designed to operate in voiceband frequency, and practical solutions to improve its frequency characteristics were given. Experimental results show the validity of automatic SCF design program. Simulation and experimental results were fully compared and optimum design conditions were summarized.

I. 서 론

Switched Capacitor 필터는 종전의 active RC 필터의 resistor 성분을 커패시터와 스위치로 대체하는 방식의 필터이다.^[1] RC 필터에서는 현재의 기술력으로 얻기 어려운 정확한 resistor 값이 요구되므로 안정된 RC 시상수(time constant)를 얻기 어려우나 SCF의 경우 시상수가 커패시터들의 비로 결정되므

로 공정상의 변동(process variation)에 의한 영향이 작아 집적화에 유리하다. 또한 샘플링 방식을 사용하므로 정확한 post-tuning을 할 수 있다는 면에서는 디지털 필터와 유사한 특성을 가진다.

SC 필터를 디지털 필터와 비교하면^[2] 첫째로 적은 면적에 저전력으로 집적이 가능하며 둘째로는 회로 설계자의 노력여하에 따라 동일한 차수(order)에서 디지털 필터보다 정확도, 안정도가 우수한 필터를 설계할 수 있다. 그러나 SC 필터는 주로 저주파대에서 사용되며 특히 음성신호용 필터로 많이 사용되고 있다.

이러한 SC 필터를 설계하는 과정은 복잡한 계산 과정을 거쳐 최종적으로 구현과정에서 요구되는 커패시터 소자값을 얻는 과정이다. 고로 본 논문에서는 본 연구실에서 개발한 차동 SCF 설계 프로그램

*正會員, **準會員, 高麗大學校 電子工學科 (Dept. of Elec. Eng., Korea Univ.)

接受日字: 1990年 6月 19日

(※본 연구는 1990년도 문교부 지원 학술진흥재단의 자유공모과제 학술연구 조성비에 의해 연구되었음.)

을 사용하여 커패시터 출력소자값을 얻을 수 있었다. 개발된 설계 프로그램의 효율성 및 실용성을 입증하고 prototype으로 구현된 SCF의 특성을 평가하기 위하여 본 논문에서는 프로그램의 출력 데이터를 사용해서 4차 low pass와 band pass filter의 주파수 특성을 측정하였다. 본 논문은 실험결과와 프로그램 실행결과와의 비교평가 및 분석을 통해 아날로그 신호처리 분야에서 SCF의 설계, 제작시에 요구되는 실험적 자료로서 사용될 수 있다.

II. SCF 설계과정

필터의 설계과정은 근사과정 (approximation)과 구현과정 (realization)으로 구분된다. 근사과정은 입력 사양(input specification)으로 부터 필터의 전달함수를 구하는 과정으로 구해진 전달함수의 계수식에서 선택된 필터 회로의 커패시터 값을 산출한다. z-영역으로 주파수 변환하는 과정에서 보통 bilinear 변환이 사용되고 있는데 bilinear 변환방식이 안정도면에서 우수한 특성¹⁾을 보이기 때문이다. Bilinear변환의 변환식은 식(1)와 같다.

$$s \equiv \frac{2}{T_s} \cdot \frac{1-z^{-1}}{1+z^{-1}}, \quad T_s : \text{sampling 주기} \quad (1)$$

필터의 구현과정에서 통상 cascade 방식이나 ladder 방식을 적용하게 되는데 고차 필터의 설계시 cascade 방식이 설계하기에 보다 용이²⁾하므로 많이 사용되고 있다. Cascade 방식은 Ladder방식에 비해 다소 높은 sensitivity를 가지나 커패시턴스 비율을 적절히 조절하여 sensitivity에 따른 열화를 막을 수 있다. 본 논문에서도 그림 1에 보인 biquad 블록을 cascade하여 전체 필터를 구현하였다. 그림 1의 SCF 구조는 parasitic-insensitive한 구조로서¹⁷⁾ 기생 커패시턴스에 의한 영향을 최소화하였으며 partial positive feedback capacitor, C₉에 의해 전체 커패시턴스의 감소가 가능한 구조이다. 이 biquad 구조의 전달함수 H(z)는 다음과 같다.

$$H(z) = \frac{V_{out}(z)}{V_{in}(z)} = -K \frac{z^2 - 2r_0 \cos \theta_0 z + r_0^2}{z^2 - 2r \cos \theta z + r^2} \quad (2)$$

$$K = C_5 / C_4 / (1 + C_8 / C_4) \quad (3a)$$

$$2r_0 \cos \theta_0 = [C_6 / C_4 + C_5 / C_4 - C_2 / C_4 (C_1 / C_3 + C_{10} / C_3)] / (C_3 / C_4) \quad (3b)$$

$$r_0^2 = (C_6 / C_4 - C_2 C_{10} / C_4 C_3) / (C_3 / C_4) \quad (3c)$$

$$2r \cos \theta = (2 + C_6 / C_4 + C_5 / C_4 - C_2 C_7 / C_3 C_4) / (1 + C_6 / C_4) \quad (3d)$$

$$r^2 = (1 + C_5 / C_4) / (1 + C_6 / C_4) \quad (3e)$$

자동 SCF 설계 프로그램은 上記한 근사과정 및 구현과정을 프로그램화한 것으로서 그림 1의 biquad 블록들을 cascade 하였다. 프로그램의 전체 흐름도를 도시하면 그림 2와 같다. SELECT SCF TOPOLOGY 루틴에서 현재 그림 1의 구조를 선택하고 있으며 다른 구조의 선택이 가능하다. Feedback 루틴은 전체 커패시턴스와 sensitivity와의 trade-off를 처리한다. 또한 설계된 필터를 시뮬레이션할 경우, si-

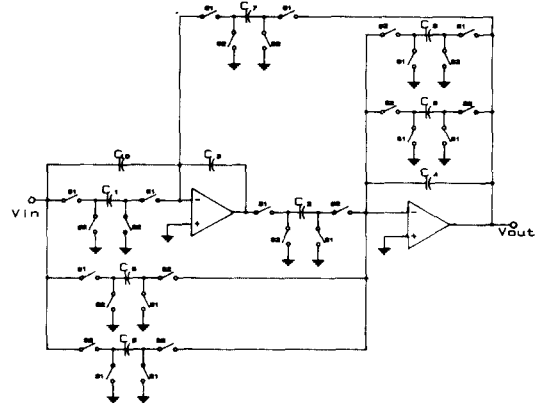


그림 1. 선택된 SCF biquad 구조
Fig. 1. Selected SCF biquad structure.

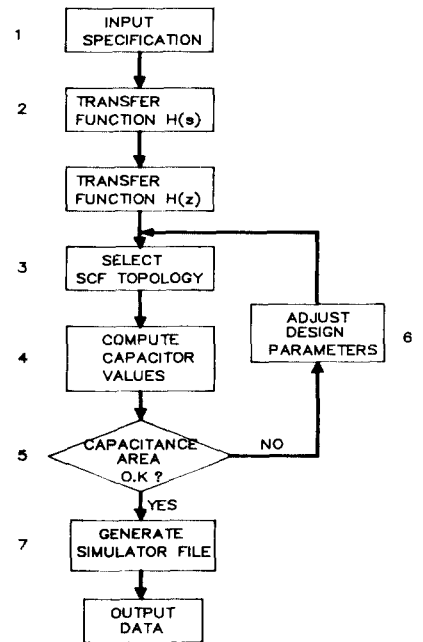


그림 2. 자동 SCF 설계 프로그램의 흐름도
Fig. 2. Flow chart of automatic SCF design program.

mulator file을 작성해 주는 루틴이 GENERATE SIMULATOR FILE이다. 이 루틴은 상용화된 simulator의 simulator file을 작성하는 루틴으로서 즉각적인 시뮬레이션 작업을 가능하게 한다.

본 논문에서는 이상의 처리루틴을 수행하는 자동 SCF 설계 프로그램의 실행결과와 상용 SC 회로 시뮬레이터인 SWITCAP의 시뮬레이션 결과를 비교함으로써 자동 SCF 설계 프로그램의 효율성 및 범용성을 입증하였다. 인용한 예제⁹⁾는 전이중 모뎀(full duplex modem)에서 사용되는 High-band pass filter로서 중심 주파수는 2400Hz이며 대역폭은 800Hz이다. 그림 3에 자동 SCF 설계 프로그램의 SCF 설계 프로그램에 의해 elliptic type의 10차 BPF로 설계하였다. 실행 결과를 실선으로, SWITCAP의 시뮬레이션 결과를 점선으로 나타내었다.

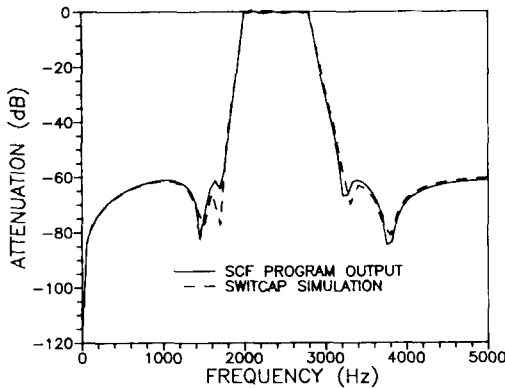


그림 3. 설계 프로그램 실행결과와 SWITCAP 시뮬레이션 결과의 비교
Fig. 3. Design program output and SWITCAP simulation output.

II. 실험과정 및 결과

본 장에서는 자동 SCF 설계 프로그램에서 지원가능한 입력사양의 제원을 간략히 기술하고 두 가지 예제에 따른 시뮬레이션 결과 및 실험 결과를 비교, 검토하고자 한다.

근사방식에 따라 Butterworth, chebyshev, elliptic 3 가지 방식을 제공하며 필터 유형에 따라 low pass (LP), high pass (HP), band pass (BP), band reject (BR)의 4가지 형태를 지원한다. 이제 두 가지 예제

를 들어 입력 사양과 입력사양에 따른 실험결과를 비교하면 다음과 같다.

[예제 1] Pass-band 3400Hz의 음성대역용 LP filter

1. 입력 사양

- 근사 방식 : Elliptic
- F_p F_s [Hz] A_{max} A_{min} [dB]
- 3400 4700 0.5 35
- 샘플링 주파수 : 50KHz

2. 출력 커패시터 값

	S	G	C ₁	C ₂	C ₃	C ₄	C ₅	C ₆	C ₇	C ₈	C ₉	C ₁₀
BLOCK1	1.0	1.0	1.0	5.4	4.3	10.8	1.0	1.0	1.0	5.4	0.0	1.0
BLOCK2	1.0	1.0	1.0	5.0	2.7	8.9	5.1	5.1	1.1	2.0	1.0	0.0

- C_T : 61.5 Cu
- * S : Q에 대한 C₉의 sensitivity
- * G : Gain
- * C_T : 전체 커패시턴스
- * C_U : 단위 커패시턴스

[예제 2] Bandwidth 400Hz의 BP filter

1. 입력 사양

- 근사 방식 : elliptic
- F_{sL} F_{pL} F_{pH} F_{sH} A_{max} A_{min} [dB]
- 700 1000 1400 1700 2.0 20
- 샘플링 주파수 : 50KHz

2. 출력 커패시터 값

	S	G	C ₁	C ₂	C ₃	C ₄	C ₅	C ₆	C ₇	C ₈	C ₉	C ₁₀
BLOCK1	1.0	1.0	1.0	8.1	12.2	44.2	11.3	11.3	2.0	2.0	1.0	0.0
BLOCK2	1.0	1.0	1.0	7.8	50.6	59.3	18.7	18.7	6.4	2.0	1.0	0.0

- C_T : 259.3 Cu

근사방식을 Elliptic으로 채택한 것은 실제 하드웨어 구현시에 보다 낮은 차수로 구현 가능하기 때문이다. 또한, 샘플링 주파수는 기본적으로 Nyquist rate 이상으로 하여야 하며 입력 주파수 대역의 약 10배 이상에서 우수한 특성을 나타내는 것으로 알려져 있다. 그러나 실험적으로 100KHz 이상에서는 클럭 증가에 따른 샘플링 효과는 미비하였고, 전체 커패시턴스도 비례해서 증가하므로 Op-amp에 상당히 큰 부하로 작용하므로 본 연구에서는 50KHz의 클럭을 사용하였다. C_u는 proto-board상의 기생 커패시턴스의 영향을 무시할 수 있도록 1nF를 사용하였다. 또한 필터의 입력단에 샘플-홀드 회로를 부가하여 안정된 동작을 보장하였으며 f_{s&H}는 샘플링 주파수 f_c의 2배 이상으로 하였다. 4차 Elliptic LPF와 BPF

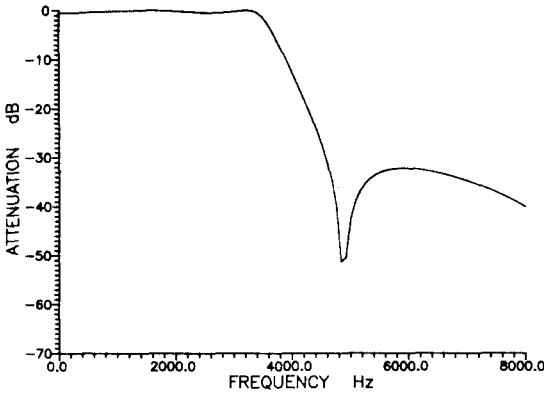


그림 4. 4차 Elliptic LPF의 주파수 특성
 Fig. 4. Frequency characteristics of 4th Elliptic LPF.



그림 7. 4차 Elliptic BPF의 실험결과
 Fig. 7. Experimental result of 4th Elliptic BPF.

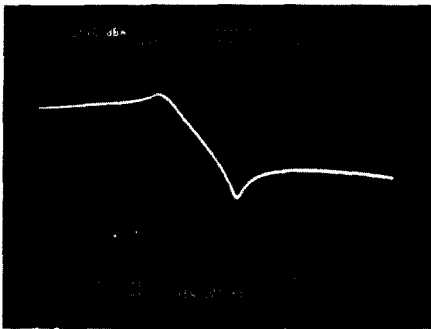


그림 5. 4차 Elliptic LPF의 실험결과
 Fig. 5. Experimental result of 4th Elliptic LPF.

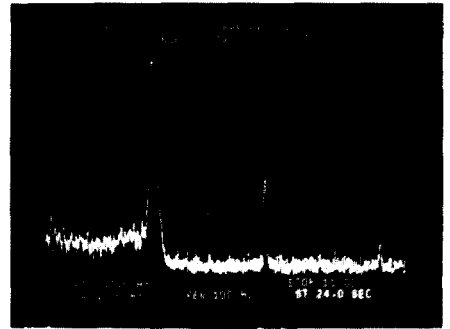


그림 8. 4차 LPF의 노이즈 특성
 Fig. 8. Noise characteristic of 4th LPF.

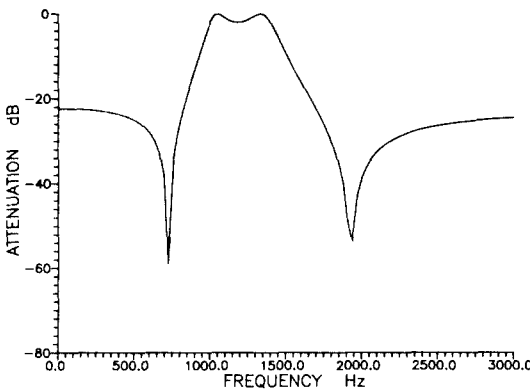


그림 6. 4차 elliptic BPF의 주파수 특성
 Fig. 6. Frequency characteristics of 4th elliptic BPF.

각각의 프로그램상의 주파수 특성을 그림4와 6에 도시하였다. 이에 상응하는 실험결과를 그림 5와 7에 나타내었다. 실험결과를 입력사양과 비교, 분석하면 시뮬레이션 결과와 거의 일치하고 있음을 알 수 있다. 그림 8에 4차 LPF의 노이즈 특성을 나타내었으며 이때, 1차 고조파와 2차 고조파의 감쇄 차는 입력레벨 500mV, 3400Hz에서 53.3dB이다. 본 실험에서 사용한 자동 SCF 설계 프로그램은 이상적인 소자들을 모델링한 것이며 실제 실험에서는 OP-amp의 경우, 입력 임피던스를 높이고 누설전류를 최소화하기 위해 JFET 입력단자로 구성된 LF 356N을, switch는 CMOS analog switch 4066B를 사용하였다. 구현하는 과정에서 고려해야할 점은 커패시턴스 에러율과 비이상적인 소자를 사용함으로써 발생하는 문제점이다. 이러한 문제점은 다음과 같이 요약할 수 있다. 첫

째, 사용자가 의도하는 입력 사양은 계산된 커패시터의 비에 의해 결정되므로 특히 prototype의 구현에 있어 정확한 비율의 소자값이 요구된다. 실험과정에서는 discrete한 결정값을 갖는 50-20% error tolerance의 커패시터들을 병렬 가산하여 1KHz 주파수에서 0-0.5% 이내의 커패시턴스 에러율로 조절하였다. 둘째, Op-amp의 경우 실제 근사과정에서는 무한대의 gain을 가정하여 계산이 이루어지며, 또 프로그램의 출력 소자값은 이러한 이상적인 Op-amp의 모델링에 의한 출력치이므로 실질적으로 제한된 GB (gain bandwidth product)를 갖는 Op-amp를 사용한 결과와는 다소 차이가 있으며 특히 고주파대로 감에 따라 통과대역의 변위(displacement)를 볼 수 있다. 이러한 변위는 샘플링 주파수를 조정하여 전체 사양에 맞출 수 있었다.

IV. 결 론

본 논문에서는 biquad 블록을 cascade 함으로써 prototype으로 SC 필터를 구현하였다. Biquad 구조는 Fleischer-laker의 'F' 회로⁽⁸⁾의 변형된 구조⁽⁷⁾를 선택하였으며 자동 SCF 설계 프로그램을 이용하여 소자값을 결정하였다. 구현된 4차 LPF와 BPF의 실험결과는 입력사양과 상당한 일치함을 보였다. 또한 Spectrum analyzer로 4차 LPF의 노이즈 특성을 측정할 결과, 3400Hz - 500mV의 입력신호 레벨에서 53.3dB였다. 필터의 전체적인 주파수 특성은 커패시턴스 소자값의 에러율과 기판상의 기생 커패시터에 의한 영향으로 다소간의 왜곡을 보이고 있으나 반도체 공정에서는 prototype에서와 같은 영향은 피할 수 있으므로, 고차 필터 제조시에 본 논문에서 게재된 SCF 구조의 적용 및 자동 SCF 설계 프로그램의 활용을 기대할 수 있다.

參 考 文 獻

- [1] P. E. Allen and E. Sanchez-Sinencio, *Switched-Capacitor Circuits*, New York: Van Nostrand Reinhold, 1984.
- [2] Cecil W. Solomon, "Switched-capacitor filters: precise, compact, inexpensive," *IEEE Spectrum*, pp. 28-32, Jun. 1980.
- [3] Roubik Gregorian and Gabar C. Temes, *Analog MOS Integrated Circuits for Signal Processing*, Wiley-Interscience, pp. 265-296. 1988.
- [4] 이상원 외, "SC 필터의 자동설계를 위한 프로그램의 개발" 대한전자공학회논문지, 제27권, 제4호, pp. 137-144, 1990년 4월
- [5] K. Martine and A.S. Sedra, "Stray-Insensitive Switched-Capacitor Filter based on the bilinear z-Transform," *Electron Letter*, vol. 15, pp. 365-366, June 1979.
- [6] R. Gregorian, "Switched-Capacitor Filter Design Using Cascaded Sections," *IEEE Trans. on CAS*, vol. CAS-27, no. 6, pp. 515-521, Jun. 1980.
- [7] E. Sanchez-Sinencio, J. Silva-Martinez, and Randall L. Geiger, "Biquad ratic SC Filters with Small GB Effects," *IEEE Trans. on CAS*, vol. CAS-31, no. 10, Oct 1984.
- [8] P.E. Fleischer and K. R. Laker, "A Family of Active Switched Capacitor Biquad Building Blocks" *Bell System Technical Journal*, vol 58, pp. 2235-2269, Dec. 1949.
- [9] Paul J. Hurst Thomas J. Glad, J. Jett Illgner, and George F. Landsburg, "An Analog Front End for V. 22 bis Modems," *IEEE JSSC*, vol. 23, no. 4, pp. 978-986, Aug. 1988.

著 者 紹 介



金 鎔 燮(正會員)
 1964年 9月 9日生. 1988年 8月
 고려대학교 전자전산공학과 학사
 학위 취득. 현재 고려대학교 전
 자공학과 석사과정. 주관심분야는
 음성신호대역에서의 SC 필터의
 적용 등임.



李 祥 源(正會員)
 1967年 1月 16日生. 1989年 2月
 고려대학교 전자전산공학과 학사
 학위 취득. 현재 고려대학교 전
 자공학과 대학원 석사과정. 주관
 심분야는 SC필터 설계 등임.



朱 洋 成(準會員)
 1967年 9月 18日生. 1990年 2月
 고려대학교 전자전산공학과 졸업
 (공학사). 1990年 3月~현재 고려
 대학교 대학원 전자공학과 석사
 과정. 주관심분야는 SCF의 응용
 집적화된 습도센서의 구현 등임.

金 惠 鎮 (正會員) 第25卷 第4號 參照
 현재 고려대학교 전자전산공
 학과 교수

金 壽 遠 (正會員) 第26卷 第3號 參照
 현재 고려대학교 전자전산공
 학과 조교수