

광 FDM 전송 시스템

李 鎬 俊

湖西大學校 情報通信工學科

I. 서 론

광통신은 기존의 전기통신에서 전기신호 대신에 빛을 전송매체로 이용하여 광섬유에 전송하는 방식으로 지금까지는 광섬유 전송방식이 전화국 간의 중계망에 주로 사용되어 왔으나 사회의 발전에 따라 가입자의 서어비스 요구 수준도 높아져 기존의 음성 및 데이터 외에 가입자에게 TV나 HDTV와 같은 광대역 서어비스를 제공할 필요성이 늘어남에 따라서 가입자망에 광섬유를 활용하는 광 가입자 시스템에 대한 관심이 높아지고 있다. 이러한 시대적 흐름에 의해 기존에 광원을 입력신호에 따라 단순히 접멸 시킴으로써 광 강도를 변조하여 송신하고 송신단의 광 검출기에서 광 강도를 직접 검출하는 강도변조/직접검파(IM/DD) 방식으로부터 광파의 파동성을 이용한 코히어런트 광 전송방식으로 발전되었다.

코히어런트 광 전송방식은 높은 수신감도의 향상과 높은 주파수 선택도로 수백 THz의 전송용량을 가지며 광파의 넓은 주파수 대역을 매우 세밀히 활용할 수 있고 광 주파수 분할 다중화(FDM)에 매우 유리한 장점을 가지고 있다.¹⁾ 광 FDM은 파장 분할 다중화(WDM)와 같은 개념으로서 광 파장대역을 여러 채널로 나누어 각 파장별로 신호를 실어 다중화 전송하고 수신단에서 파장별로 분리하여 수신하는 방식으로 IM/DD에서의 파장분할에 비해 각 채널간 파장간격이 매우 조밀하므로 파장단위보다도 주파수 단위로 표현하는 것이 편리하여 광 FDM이라 부른다.

광 주파수 대역의 이용효율은 전송속도/주파수로 나타낼 수 있는데 광학필터를 사용하는 WDM에서는 $10^{-6} \sim 10^{-7}$ (bps/Hz) 정도인데 비하여 코히어런트 방

식의 광 FDM에서는 $10^{-1} \sim 10^{-2}$ 에 이르러 IM/DD 방식에 비해 최소한 10^4 배 정도 더 큰 주파수 대역 이용효율을 갖는다. 이와같은 코히어런트 광 전송방식을 사용하고 광 FDM을 활용하면 다중화 채널수를 대폭 늘일 수 있어 국부 분배(local distribution) 시스템 뿐만 아니라 장거리 대용량 시스템에 유리하며 또한 좁은 광 주파수대역에 많은 채널이 밀집해 있으므로 광 섬유의 전송특성, 광소자, 광증폭기, LD 공진기의 반사율등 여러 요소들의 광학적 특성이 채널에 따라 거의 차이가 나지않아 시스템 설계시 편리하고 광섬유의 저손실, 저분산의 좁은 파장대역을 효율적으로 활용할 수 있다는 큰 장점이 있다.

코히어런트 광 전송방식은 가입자 시스템에 응용될 때에도 많은 장점들이 있는데 높은 수신감도로 많은 가입자에게 광 분배를 가능하게 하고 광 FDM 방식을 사용하여 수백 채널 이상의 TV나 HDTV 신호를 수용할 수 있으며 동조 가능한 국부 LD 주파수에 의하여 원하는 채널을 바로 선택할 수 있다. 이러한 코히어런트 광 FDM 시스템을 실현하기 위하여 필요한 기술은 채널주파수 간격의 locking 기술과 신호광에 대한 주파수 조절, 채널 선택 기술, 송신기와 국부 발진기에서 주파수를 동조할 수 있는 광원, 그리고 편광에 무관한 수신 기술등이 필요하다.²⁻⁵⁾ 코히어런트 광 전송방식을 사용한 주된 응용분야는 수신감도가 높은 장점을 이용하여 단일 채널 전송하는 것으로 장거리 고속 해저 전송 시스템등에 응용되고, 또 높은 주파수 선택도의 장점을 이용하여 다중 채널 전송을 하는 것으로 광 FDM 방식을 활용하여 LAN, CATV 망등의 가입자 시스템에 응용한다. 이와 같은 시스템에서 많은 가입자와 채널 수용

능력을 더욱 확장하기 위해서는 이동파 광 증폭기 (TWA)와 넓은 대역 동조 가능한 국부 LD를 이용하여 실현할 수 있다.

본고에서는 코히어런트 광 FDM 기술의 동향과 응용을 개괄하여 살펴보고자 한다. II절에서는 광 송신기에서 요구되는 다중화와 multicarrier 주파수 안정, III절에서는 광 수신기의 채널 선택방식, IV절에서는 광 FDM의 응용을 다루었다.

II. 송신기

코히어런트 광 통신은 1980년대에 들어 매우 좁은 광 주파수 선포를 갖는 DFB 구조의 LD가 개발되면서부터 매우 활발한 연구가 시작되었으며 DFB 구조의 LD나 DFB-LD를 기본으로하여 선포를 감소시킨 소자가 코히어런트 광 전송방식의 송신기 광원으로 사용되어 왔다. 그러나 코히어런트 방식의 광원에서 가장 중요한 요구조건은 채널의 선택을 위해 상당 범위에 걸쳐 발진 주파수의 가변이 가능하여야 한다는 것이다. 기존의 LD 발진 주파수 조절은 LD에 주입되는 바이어스 전류의 조절로 가능하였으나 주입전류가 변화하면 광출력도 변화하여 가변 범위가 제한되는 단점이 있고, 또 파장 선택 능력이 있는 회절격자를 외부 공진기의 한 반사경으로 사용하는 방식은 넓은 파장범위에 걸쳐 가변이 가능하나 기계적 안정성 때문에 실용화에 문제가 있다. 따라서 가능한 한 전기적 방법에 의해 연속적으로 넓은 범위에 걸쳐 주파수 가변이 가능한 방법이 요구되었는데 이 요구에 의해 개발된 것이 DBR LD이다.

이와 같은 송신부 광원의 멀티캐리어 주파수 안정화는 광 FDM 송신기에 의하여 다중화 되는데 여기에는 멀티플렉싱 기술과 캐리어 주파수 안정화가 필요하다.

1. 멀티플렉싱 (Multiplexing)

광 멀티플렉싱에는 두가지 방법이 있는데 하나는 광 필터방법이고 다른 하나는 파우어 결합기를 사용하는 방법이다. 광 필터 방법에는 손실없이 광 신호를 결합할 수 있는 반면에 파우어 결합기는 멀티플렉싱에 기인하는 고유의 손실을 갖고 있으나 직렬로 연결된 광 필터에서의 손실증가 때문에 파우어 결합기가 국부 정보분배에 주로 사용되며 수신기에서 demultiplexing에도 사용되므로 수신기를 다룰 때 자세히 설명하기로 한다.

2. Multicarrier 주파수 안정

광 FDM 시스템에서는 여러 채널의 주파수가 동시에 안정화되어 각 채널간의 주파수 간격이 일정하게 유지되어야 한다.

다중 채널 광 FDM 시스템의 채널간 주파수 간격을 안정화 하기 위한 첫번째 방법은 그림 1에 나타내었다.¹⁾ 3 채널의 레이저는 FSK 방식으로 변조되고 이 신호들은 4x4 광 결합기에 연결된다.

주파수 안정을 위하여 방향성 결합기 출력중 하나에 광섬유 Farby-Perot를 연결하고 이 공진기의 출력에는 광다이오드가 연결된다. 광원을 주파수로 크하기 위해 필요한 오차신호는 FP 공진기의 최대 값으로부터 광원의 중심 주파수가 변화함에 따라 이루어지고 광다이오드는 광원을 변조한 FSK 신호와 같은 패턴을 갖는 baseband 신호를 검출함에 의하여 이루어진다. 세개의 독립오차 신호들을 같은 광다이오드로부터 얻기 위하여 광다이오드 출력을 세개의 평형 혼합기로 보낸다. 각 혼합기에서는 이 신호와 세개의 다른 FSK 신호를 각각 승산하여 FSK 변조신호와 비교하고 한 레이저의 주파수 변화에 따른 오차 신호가 얻어진다. 여기서 평형 혼합기는 상관기로 동작한다. 이오차 신호로 레이저 전류를 조절함에 의하여 레이저 주파수가 안정된다.

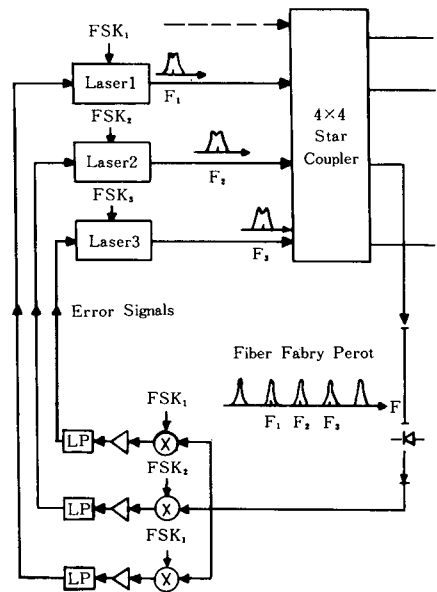


그림 1. Fiber Fabry-Perot 간섭계를 이용한 주파수 안정화

두번째 방법으로는 scanning Fabry-Perot 간섭계를 이용한 주파수 안정화 시스템인데 그림 2에 나타내었다.¹⁶⁾ 이 시스템에서는 광섬유로 제작된 Fabry-Perot etalon에 의해 레이저 1의 주파수 변화가 모니터 된다. 그리고 레이저 바이어스 회로로 케환되고 레이저 다이오드 주파수는 바이어스 전류에 의해 정확히 조절된다. 이와같은 안정장치로 레이저 1의 주파수를 조절할 수 있다. 그리고 다른 레이저의 주파수는 레이저 1의 주파수를 기준으로하여 일정 주파수 간격이 되어야 한다.

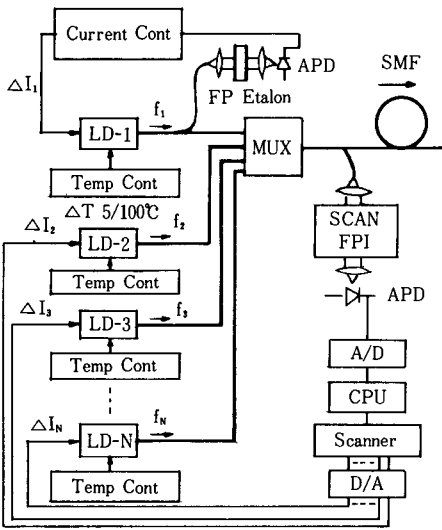


그림 2. Scanning Fabry-Perot 간섭계를 이용한 주파수 안정화

모든 레이저의 출력은 멀티플렉서를 통해 나오고 이 신호는 scanning Fabry-Perot 간섭계를 사용하여 기준 레이저와의 상대적 주파수를 측정하여 일정한 주파수 간격이 되도록 각 레이저의 전류를 변화시킴에 의하여 주파수를 안정시킬 수 있다.

세번째 방법으로는 레이저 헤테로다인 spectrometer를 이용한 주파수 안정화 방법으로서 그림 3에 나타내었다.¹⁷⁾ 이 시스템은 기준 주파수 신호원(기준 레이저와 광섬유 링 공진기)과 레이저 헤테로다인 스펙트로미터(삼각파 발생기, 조절 레이저, 광 수신기, 오실로스코프) 그리고 조절 유니트로 이루어져 있다. 기준 레이저에 의하여 발생된 기준신호는 온도 안정된 광섬유 링 공진기에 의하여 중심주파수가 안정된다. 이 안정된 광 신호 주파수는 10 채널 송신

기 레이저 신호에 더해지며 헤테로다인 스펙트로미터에 유입되는 신호는 조절 레이저 신호로 이용하는 데 이 레이저의 주파수는 톱니파 발생기에 의하여 sweep된다. 만약에 조절 레이저의 주파수와 한 입력 신호의 주파수가 일치한다면 beat 신호는 포토 다이오드의 출력에서 검출되고 이 신호는 증폭, 재생되어 오실로스코프에 나타나며 톱니파에서 이 펄스의 위치는 캐리어 주파수에 대한 정보를 준다.

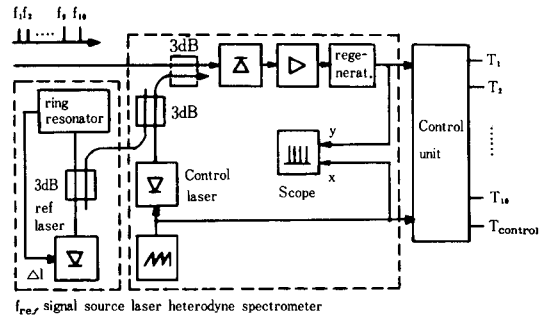


그림 3. 레이저 헤테로다인 spectrometer를 이용한 주파수 안정화

기준 주파수와 일정한 주파수 간격을 이루기 위하여 레이저의 온도를 변화시킨다. 또한 모든 송신기 레이저 출력신호들의 편광은 헤테로다인 스펙트로미터에서 신호 페이딩을 피하기 위해 조절된다.

마지막으로 다중 채널 시스템에서 reference pulse method를 기초로한 채널 간격 locking 방법을 그림 4에 나타내었다.¹⁸⁾ 이 방법은 동조 가능한 DBR LD를 sweep LD와 같이 사용하여 이 sweep LD의 바이어스 전류를 sweeping하여 발진 주파수를 sweeping시킨 후 이를 Fabry-Perot와 같은 공진기를 거쳐 그 광출력을 검출한다. 공진기의 출력은 sweep LD 출력광의 주파수가 공진기의 주파수와 일치하는 순간에만 존재하므로 LD의 주파수 sweeping에 대하여 펄스 출력을 가지며 공진 주파수가 일정 주파수 간격으로 반복되므로 펄스 스트림을 관찰할 수 있다. Sweep LD의 일부는 여러 채널의 송신광과 합쳐져 합성된 광출력을 광검출기로 측정하게 된다. 이때에 sweep LD의 주파수가 여러 채널 중의 어느 한 송신광의 주파수와 일치하는 시간에 광 검출기는 펄스 형태의 출력을 가지므로 한번 sweeping할 때마다 채널 수 만큼의 펄스들의 스트림이 발생한다. 따라서 이

두가지의 펄스 스트림간에 각 펄스들의 발생 시간들을 적절한 조절/제한회로를 통하여 서로 일치시켜 주면 모든 채널의 주파수는 공진기의 공진 주파수와 일치하게 되고 채널간격은 일정하게 유지된다.

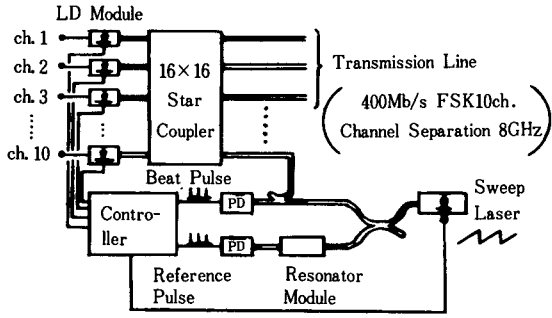


그림 4. Reference pulse method를 기초로한 채널 간격 locking 시스템

III. 수신기

수신기에서는 매우 좁은 간격의 광 신호가 선택되기 때문에 채널 선택 또는 demultiplexing 기술이 필연적이며 image-rejection 기술은 인접한 채널 영향을 감소시키는데 중요하다.

수신기에서 매우 좁은 간격의 광 신호를 얻기 위한 채널선택 방법은 두가지로 나눌 수 있는데, 하나는 주기필터(periodic filter)와 같은 수동의 광필터를 이용한 광 필터 방법이고 다른 하나는 광 헤테로다인 검파에서 전기적인 IF 밴드 필터를 이용한 방법이다.

1. FS-SW(Frequency Selection Switch)

광 필터 방법에서는 직접 검파나 헤테로다인 검파를 모두 이용할 수 있으며 최근에 주기필터 구조는 Mach-Zender 간섭계와 같고 또한 주기필터는 3dB 방향성 결합기와 주기필터를 연결하는 길이가 다른 두 도파관으로 이루어져 있다.¹⁾ 여기에서 주기 필터의 형태를 그림 5에 나타내었다.

Mach-Zender 간섭계로 구성된 각 가지의 길이는 아주 다르며 각 가지에서 위상 shift가 일어난다. 위상 shift의 제한조절은 전송대역의 중심주파수 뿐만 아니라 필터 안정화를 위해 사용하며 필터 안정화는 출력전력이 포트 2로 제한되어 이루어진다. 최적의 상태에서 포트 3과 포트 4에서 반사된 모든 전력

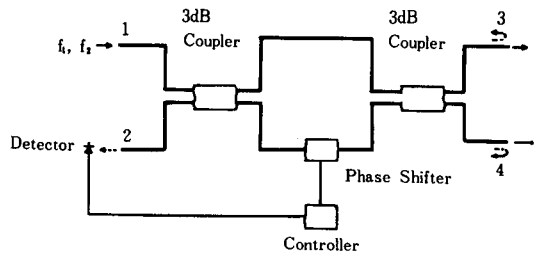


그림 5. 주기 필터의 구조

은 포트 1로 들어가고 Mach-Zender 간섭계의 원리로부터 포트 2에 들어오는 전력은 없다. 이것은 그림 6에 나타난 것과 같이 직렬 연결된 주기 필터를 이용하여 두 주파수보다 더 많은 주파수들의 결합 및 분리가 가능하다.

FS-SW와 같은 이 필터의 사용을 위해 한 출력포트가 사용되고 주파수 스위칭은 Mach-Zender 간섭계에서 위상 shifter에 의하여 실행된다. 이와같은 광 필터는 변조와 복조에 관계없이 사용할 수 있으며 광 주파수 선로, 광 FDM 스위치 그리고 다른 광 신호처리 시스템과 같은 미래의 모든 광 통신망 시스템에 중요한 역할을 할 것이다.

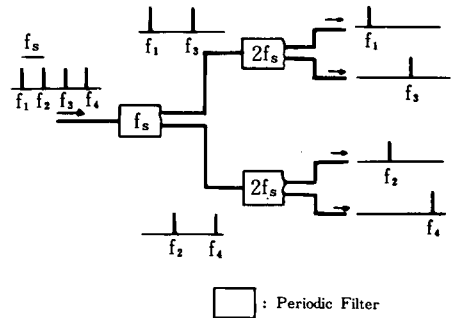


그림 6. 중속된 주기 필터의 형태

2. 헤테로다인 검파

헤테로다인 검파에 의한 전기적 필터는 광 필터나 직접검파보다 높은 선택도, 많은 채널수, 그리고 장거리의 전송구간을 갖는 등 많은 장점들을 가지고 있으나 넓은 멀티캐리어로부터 하나의 광 캐리어를 선택하기 위해 넓은 대역을 가변할 수 있는 레이저 다

이오드가 필요하다. 최근에는 4nm의 연속적인 가변 범위의 20MHz보다 작은 선폭을 갖는 DBR LD가 개발되어 사용되고 있다.

코히어런트 광 수신기에서 광 결합기를 통하여 수신광과 국부광을 합성할 때에 중요한 사항은 수신광과 국부광이 서로 같은 편광상태로 혼합되어야 한다는 점이다. 만일 서로 직교하는 편광상태로 두 빛이 만난다면 두 빛은 서로 상호간섭이 없으므로 IF대역의 출력은 존재하지 않는다. 이러한 편광문제를 해결하기 위하여 편광 조절기나 편광에 무관한 편광 다이버시티 수신기가 개발되었다. 그림 7은 편광 다이버시티의 기본원리를 나타내었다.

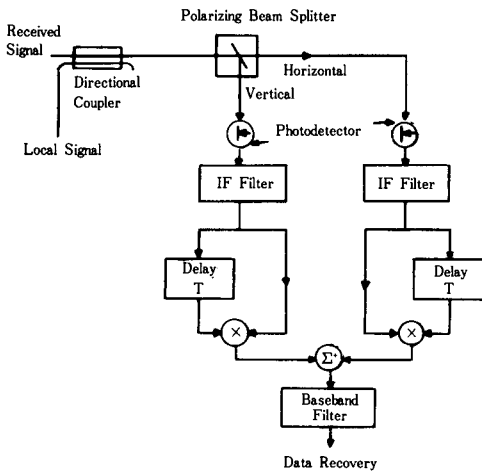


그림 7. 편광 다이버시티의 기본원리

이 방법은 편광 다이버시티 광 입력단에서 편광기에 입사되는 국부광의 편광상태를 두 편광축에 대하여 균일한 강도를 나타내도록 조절되어 있고 편광기에서는 수신광과 국부광을 서로 직교하는 두 편광성분으로 분리하여 같은 성분끼리 헤테로다인 합성하고 두 편광성분을 각기 다른 광검출기로 검파한 후 IF신호 출력끼리 신호처리하여 합성하거나 또는 신호의 복조후에 합성한다. 신호의 복조전에 합성하는 경우에는 두 IF 신호간의 위상차가 있을 수 있으므로 이를 보상해줄 필요가 있다. 이러한 편광 다이버시티 방식은 광손실이 크지않고 수신기 자체에서 편광문제를 해결할 수 있으므로 실용상 장점이 있다.

IV. 시스템의 응용

1. 광 가입자 시스템

광 가입자망에 코히어런트 멀티캐리어 기술 응용의 예를 그림 8에 나타내었다.¹⁰⁾ 이 그림은 중심국(central office)과 한 가입자 간의 연결을 위해 양방향성 4-채널 가입자선으로 단일 모드 광섬유를 사용하였다. 여기에서 세 캐리어는 가입자에게 70Mbit/s의 데이터를 전송하고 모든 레이저는 각각 변조되어 C_1 (광섬유 스타 결합기)에 연결되고 그리고 C_2 (아이솔레이터와 방향성 결합기)를 통하여 광섬유로 보내진다.

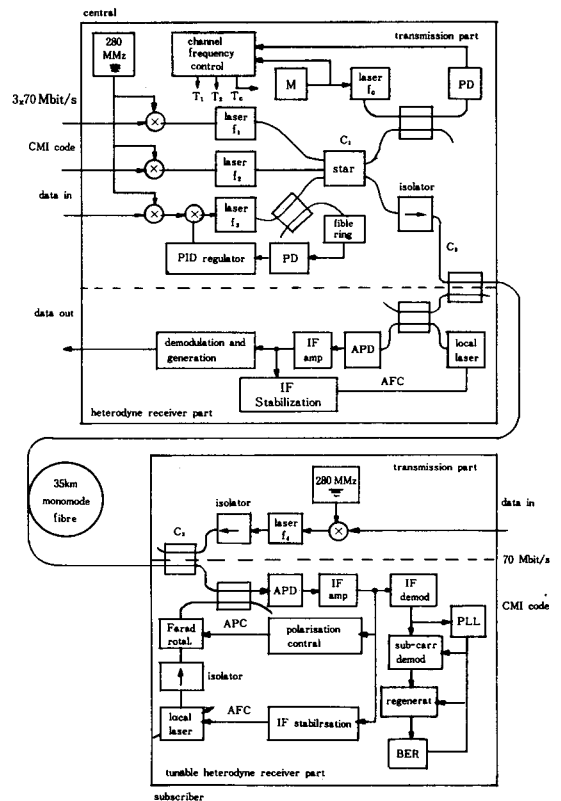


그림 8. 양방향성 4-채널 가입자 시스템

가입자 영역에서는 동조 가능한 헤테로다인 수신기에 의하여 채널을 선택하고 가입자 쪽의 네번째 캐리어는 중심국에서 고정 동조된 헤테로다인 수신기로 보내진다. 중심국에서의 전송방향 분리는 C_2 의 아이솔레이터와 광섬유 방향성 결합기의 연결에 의

하여 이루어지며 일방향 캐리어 사이의 주파수 간격은 5 GHz이고 역방향 캐리어는 25GHz의 간격을 갖는다.

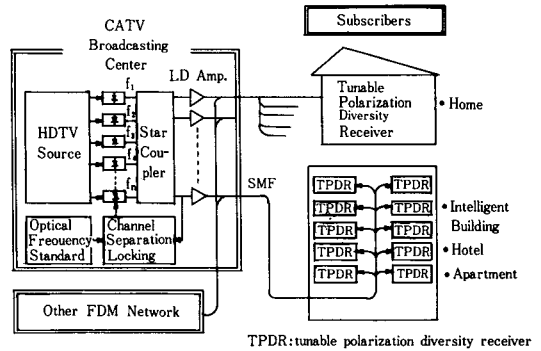
여기에서 전송되는 세 캐리어는 헤테로다인 스펙트로미터 방법에 의하여 안정화 시킨다. 레이저 f_0 의 중심 주파수는 광섬유 링 공진기에 의하여 안정된다. 레이저 f_1, f_2 의 기준 레이저와 상대적인 주파수 안정을 위하여 조절 레이저 f_c 가 f_1, f_2, f_3 의 주파수를 sweep한다. 헤테로다인 방식에 의하여 전송 레이저의 하나와 조절 레이저의 주파수가 일치했을 때 펄스는 광 다이오드 PD에 나타난다.

채널 주파수 조절 유닛은 PD 출력 펄스가 존재하는 순간에 톱니파 전압의 값을 저장하고 원하는 주파수 위치에 대한 전압과 비교하며 중심 주파수의 안정을 위하여 레이저 온도를 조절한다.

가입자로부터 수신된 광파는 방향성 결합기에 의하여 헤테로다인 수신기로 보내진다. 가입자측은 전송과 동조 헤테로다인 수신기부로 나누어진다. 동조 헤테로다인 수신기에서 입력신호는 방향성 결합기를 통해 광다이오드(APD)로 보내진다. 국부 레이저는 편광을 조정하기 위하여 isolator와 Farady rotator를 거쳐서 APD로 보내진다. 헤테로다인 검파에 의해 IF 신호가 증폭되고 여파된다. 출력신호는 편광 조절 루프(APC)로 연결되고 IF 안정루프(AFC)와 복조회로, 코히어런트 subcarrier 복조기 그리고 펄스 재생기로 보내진다.

의 개념을 그림 9에 나타내었다. 이 그림에서 수동 스타 결합기는 많은 가입자에게 TV 채널을 제공하고 각 채널 주파수 간격은 누화 간섭을 억제하기 위하여 안정화 시켰으며 그 FDM 신호는 많은 가입자에게 신호를 분배하는 광 증폭기로 동시에 증폭된다. 또한, 모든 가입자는 동조할 수 있는 광 헤테로다인 수신기를 이용하여 원하는 채널을 쉽게 선택할 수 있다.⁽¹¹⁾

그림 10은 코히어런트 광 FDM CATV 분배 시스템을 좀더 구체적으로 나타내고 있다. 이 그림에서 왼쪽의 블록은 채널 간격 조절기의 10 채널 광 FDM 송신기이고 오른쪽 블록은 random access 채널 선택



TPDR:tunable polarization diversity receiver

그림 9. 코히어런트 광 FDM을 기초로한 광 CATV 분배 시스템

2. CATV망 분배 시스템

코히어런트 방식을 이용한 광 CATV 분배 시스템

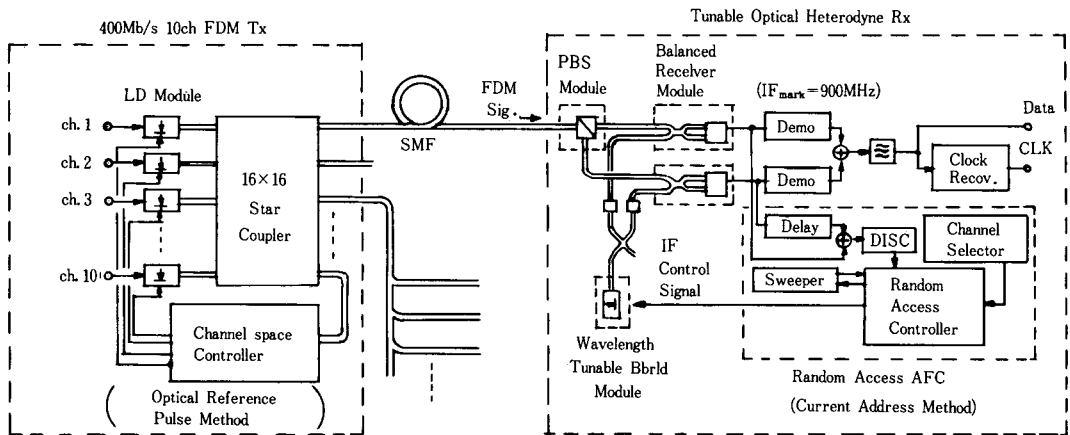


그림 10. 10-채널 코히어런트 광 FDM CATV 분배 시스템

회로의 평형 편광 다이버시티 수신기를 나타내고 있다. 여기에서도 누화 손실을 억제하기 위하여 채널 간격을 안정화시켰으며 각 레이저는 400Mbit/s NRZ PN 방식으로 FSK 변조시키거나 TV 신호에 대한 100Mbit/s 이중 위상(biphase) 코오드로 FSK 변조시킨다.

평형 편광 다이버시티 수신기는 국부 발진기의 주파수 조절에 의하여 바로 요구되는 채널을 선택할 수 있으며 IF 신호 대역을 제한하는 복조 구조에서는 FSK 단일 필터 검파를 이용한다. 또한 random access AFC는 IF 변별기, sweeper, 채널 선택기 그리고 random access controller로 이루어져 있고 current address method에 따라 동작한다. 이 조절기의 처음 동작은 그 비트펄스가 IF 변별기의 LPF에서 검파될 때 전체 동조범위 (100GHz)에 걸쳐 국부 주파수를 scan하고, 기존의 국부 레이저의 조절 전류값을 기억한다. 그 기억된 값은 각 채널에 대한 current address에 대응되고, 요구되는 채널이 채널 선택기에 보내지면 그 조절기는 요구된 채널에 일치하는 기억된 address current를 바로 레이저로 보낸다. 또 sweeper는 1GHz 범위 내에서 국부 주파수를 scan하여 IF 변별기의 포획범위 내에서 요구된 채널 IF를 찾아서 lock한다. 이 방법은 레이저 주파수 포류의 영향을 억제하고, 바로 random 채널을 선택하는데 효과적이다.

Random access controller는 한 채널 IF가 locked 될 때 IF 변별기에서 IF 이동값을 검출하고 동시에 그 controller는 보상전류로 이 IF 이동값을 변환한다. 이 보상전류는 모든 채널에 대해 기억된 address current에 더해진다. 이들의 절차에 의하여 address current는 항상 채널선택을 위한 local LD 바이어스 전류에 일치한다. 결과적으로 큰 local LD 주파수 포류에 기인하는 채널선택 에러는 억제할 수 있다.

V. 결 론

사회의 발전에 따라 가입자의 서어비스 요구수준도 높아져 광대역 서어비스를 제공할 필요성이 늘어남에 따라서 광 가입자 시스템 분야에 관심이 높아져 활발한 연구가 진행되고 있으나 아직 초기단계라 할 수 있다. 실제로 이 방식의 여러가지 기술적 난점과 과잉 전송능력 및 불확실한 경제성으로 막대한 잠재력 능력에도 불구하고 기초 연구 수준에 있다. 그러나 80년대 후반 실용적인 동조 가능한 LD

의 개발과 각종 소자기술 및 집적화 기술의 발달, 그리고 코히어런트 방식에 의하여 고속화하고 다중화 채널을 늘릴 수 있어 이 분야의 실용화가 점차 가능하게 되었다.


본고에서는 광 FDM에 요구되는 기술로써 채널 다중화 방법, 채널 간격 locking과 채널 선택방법등을 알아 보았으며 이에 대한 응용 기술로써 광 가입자망과 광 CATV 분배 시스템을 예로 들었다.

결과적으로 다중채널의 중요성은 광 FDM에 의한 전송용량의 증대와 가입자의 채널 선택도를 높이는 데 있으며 광 가입자 시스템에서는 일반적으로 거리가 짧은 대신 분배망의 형태인 경우가 많고 다소 수신감도가 떨어지더라도 간단하고 가입자의 부담이 적은 방식이 요구된다.

가입자의 수용능력과 채널수를 더욱 확장하려면 이동과 광 증폭기와 넓은 대역 동조 가능한 local 레이저를 이용하고 이보다 더 발전된 채널선택의 실현은 multilocal 수신기 형태를 이용하여 실현할 수 있다. 이와 같은 연구개발의 노력에 의해 광 FDM 시스템은 가까운 장래에 실용화 단계까지 도달할 수 있을 것으로 전망되고 광대역 ISDN을 조기에 실현할 수 있으리라 기대된다.

參 考 文 獻

- [1] T. Kimura, "Coherent optical fiber transmission," *J. Lightwave Technol.*, vol. LT-5, no. 4, pp. 414-428, 1987.
- [2] R.P. Braun, R. Ludwig, and R. Molt, "Ten-channel coherent optic fibre transmission using an optical traveling wave amplifier," in *Proc. ECOC' 86*, pp. 29-32, 1986.
- [3] B. Glance, J. Stone, K.J. Pollock, C.A. Burrus, B.L. Kasper, and L.W. Stulz, "Densely spaced FDM coherent star network with optical signals confined to equally spaced frequencies," *J. Lightwave Technol.*, vol. 6, no. 11, pp. 1770-1781, 1988.
- [4] K. Nosu and K. Iwashita, "Coherent transmission techniques," Presented at the OFC/IOOC '8, paper TUG2.
- [5] M. Shibutani, S. Yamazaki, N. Shimosaka, S. Murata, and M. Shikada, "Ten-channel coherent optical FDM broadcasting system," Presented at the OFC '89, 1989, paper THC2.

- [6] K. Nosu, H. Toba, and K. Iwashita, "Optical transmission technique," *J. Lightwave Technol.*, vol. 9, no. 12, pp. 1305-1306, 1987.
- [7] E.J. Bachus, R.P. Braun, C. Caspar, H.M. Foisel, E. Großmann, B. Strebel, and F.J. Westphal, "Coherent optical multicarrier systems," *J. Lightwave Technol.*, vol. 7, no. 2, pp. 378-379, 1989.
- [8] N. Shimosaka, K. Kaede, and S. Murata, "Frequency locking of FDM optical sources using widely tunable DBR LD'S", Presented at the OFC'88, 1988, THG3.
- [9] H. Kumazawa and I. Ohtomo, "30GHz-band periodic branching filter using a travelling wave resonator for satellite applications" *IEEE Trans. Microwave Theory Tech.*, vol. MTT-25, pp. 683-687, 1977.
- [10] T. Okoshi, S. Ryu, and K. Kikuchi, "Polarization-diversity receiver for heterodyne/coherent optical fiber communications," Presented at the IOOC'83, 1983.
- [11] S. Yamazaki, M. Shibutani, N. Shimosaka, S. Murata, and M. Shikada, "Tunable optical heterodyne receiver for coherent FDM broadcasting system," in Proc. ECOC '88, pp. 86-88, 1988. 

筆者紹介



李 鎬 俊

1955年 8月 21日生

1978年 2月 성균관대학교 전자공학과 졸업

1980年 2月 성균관대학교 대학원 전자공학과(석사)

1987年 2月 성균관대학교 대학원 전자공학과(박사)

1980年 7月~1983年 6月 육군사관학교 전자공학과 전임강사

1987年 3月~현재 호서대학교 정보통신공학과 조교수

주관심분야 : 코히어런트 광통신, 광신호처리, 광센서 등임