

Wave Digital Filters의 성능에 관한 研究

正會員 李 鎔 鶴* 正會員 劉 守 鉉** 正會員 金 在 功**

A Study on the Performance of the Wave Digital Filters

Yong Hak LEE*, Soo Hyun YOO**, Jae Kong KIM** *Regular Members*

要 約 디지털 필터의 실현시 필터 계수를 유한어장으로 양자화할 때 계수 오차가 나타난다. 이 오차는 디지털 필터의 주파수 응답과 출력 특성을 변화시키고 특히 순환 필터에서는 계수 감도를 민감하게 하는 주요 원인이 된다.

본 논문에서는 비교적 계수 오차의 감도가 낮은 WDF(Wave Digital Filter)의 계수 감도 특성에 관하여 검토하였다. 고정 소숫점 양자화 방법을 이용하여 주파수 응답을 시뮬레이션한 결과 유한 어장이 변화할 때 WDF의 주파수 응답이 기존의 cascade IIR필터에 비해 비교적 우수함을 보였다.

ABSTRACT In the implementation of digital filters, the coefficient errors are occurred when filter coefficients are quantized by finite wordlength. They change the frequency response and output characteristics of the filters and therefore they become a main reason which could stimulate coefficient sensitivity especially in recursive filters.

In this paper, we study the characteristics of coefficient sensitivity for WDF that is less effective to the coefficient errors. The simulation based on the method of fixed-point quantization demonstrates that the frequency responses of WDF have better performance than those of conventional cascade IIR filter when variations of finite wordlength is considered.

I. 서 론

신호전송과 같은 필터의 응용부분에 있어서 필터 응답의 신속성과 정확성은 이용자의 당연한 요구 과제일 것이다. 이같은 기능을 위한 검토는 여러 방법으로 이루어지고 있다⁽¹⁻⁴⁾. 필터의 안정

조건하에 IIR 필터는 FIR 필터에 비해 낮은 차수로도 높은 차수의 FIR 필터와 유사한 차단 특성을 나타낼 수 있는 장점이 있다.

디지털 필터를 실현함에 있어서 필터응답의 산출시간을 최소화 하는 한 방법으로 유한어장 고정 소숫점 연산을 이용한다. 그러나 유한어장 연산을 하기 위해서는 필터 계수를 양자화 해야 하고 이 때 나타나는 양자화 오차는 필터의 전달 특성을 변화시키고 이로 인해 응답의 정확도가 저하된다. 특히 IIR 필터는 순환구조 때문에 양자화 영향은 더욱 크게 되므로 필터 계수값이

* 濟州大學校 通信工學科
Dept. of Communication Engineering, Che Ju University.

** 東國大學校 電子工學科
Dept. of Electronics Engineering, Dong Guk University.
論文番號 : 90-54 (接受1990. 5. 4)

다소 변할지라도 전달 특성의 변화가 작은, 즉 계수 감도특성이 낮은 필터의 실현은 IIR 필터 연구의 중요 과제의 하나로 되어오고 있다⁽¹⁻⁴⁾.

IIR 필터에서는 감도를 낮추는 한 방법으로 구성을 1차 및 2차의 직렬 또는 병렬 형태를 택하고 있으나 양자화로 인한 오차 문제는 여전하다. 계수 레지스터의 길이를 최소화 할 수 있다면 하드웨어를 줄일 수 있는 또 다른 이점을 얻을 수 있을 것이다. Fettweis⁽⁵⁾의 Wave Digital Filters(WDF)는 IIR 필터의 일종으로 전달 특성이 필터의 계수값의 변화와 크게 무관하다고 알려지고 있다. 즉 문헌 [5]는 정량적인 분석 없이 종래의 IIR 필터에 비해 WDF는 감도 특성이 낮고 레지스터의 길이를 짧게 할 수 있다는 특징을 나타내고 있다. 만약 레지스터의 길이에 따른 감도 특성의 변화를 정량적으로 나타낼 수 있다면 계수 레지스터의 길이를 최소로 한 필터 실현이 가능해 질 수 있다.

본 논문에서는 필터 계수를 고정 소숫점으로 양자화할 때 유한어장의 비트 수의 변화에 따른 WDF의 전달특성 변화를 검토하였다. 이론의 타당성을 입증하기 위하여 종래의 IIR 저역 통과 필터와 상호 비교하였으며, 시뮬레이션을 통해 감도 특성을 확인하였다.

II. WDF의 실현

II-1. 웨이브 변수의 설정

잘 알려진 바와 같이 아날로그 필터로부터 디지털 필터의 주파수 변환은 다음과 같다.

$$\psi = \tanh\left(\frac{pT}{2}\right) = \frac{e^{pT}-1}{e^{pT}+1} = \frac{z-1}{z+1} \quad (1)$$

여기서 $\psi = j\phi$ 는 라플라스 평면의 허축상에 존재하는 변수, $z = e^{pT}$ 는 z 평면의 단위원상에 존재하는 z 변수이고, ϕ 와 p 는 각각 실제의 아날로그 및 디지털 주파수이며 T 는 표본화 주기이다.

웨이브 변수를 정의하기 위하여 입력과 출력

port 저항이 동일한 그림 1과 같은 4단자 회로망을 도입하자. port $i(i=1, 2)$ 에서의 전압을 V_i , 전류를 I_i 라 하면 port i 에서 회로망 N 으로 유입되는 입사파 A_i 와 반사파 B_i 를 다음과 같이 정의할 수 있다⁽⁶⁾.

$$\begin{bmatrix} A_1 \\ B_1 \end{bmatrix} = \begin{bmatrix} 1 & R_1 \\ 1 & -R_1 \end{bmatrix} \begin{bmatrix} V_1 \\ I_1 \end{bmatrix} \quad (2)$$

여기서 R_1 는 port i 에서의 port 저항이다.

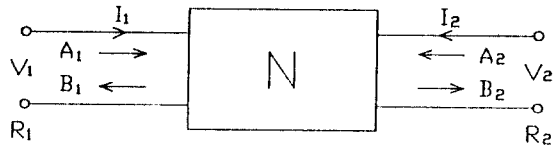


그림 1. 4단자망 회로
2-port network

WDF의 설계 기준은 무손실 LC 4-단자망의 전압(또는 전류)을 입사 및 반사 전압파(또는 전류파)로 변환하여 입력 및 출력 신호로 사용하고, LC 4-단자망의 모든 소자를 웨이브 디지털 소자로의 변환에 있다. 변환된 웨이브 디지털 소자간의 정합을 위해 어댑터를 사용하여 연결한다⁽⁷⁾.

II-2. 아날로그 소자의 웨이브 소자 변환

아날로그 소자를 웨이브 디지털 소자로의 변환 과정을 예시하기 위하여 그림 2와 같은 단일 C회로를 예시한다⁽⁸⁾.

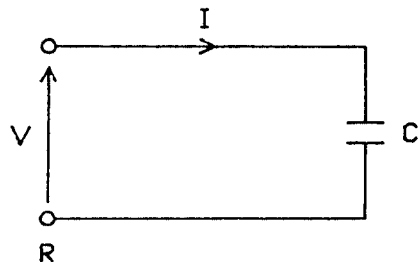


그림 2. 단일 콘덴서 회로
Single capacitor circuit

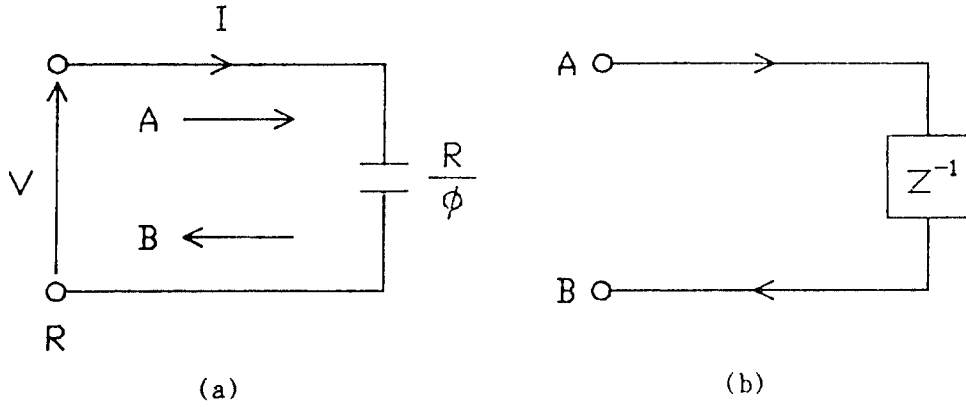


그림 3. 그림 2의 웨이브 디지털 변환
 (a) 콘덴서 (b) 웨이브 디지털 회로
 Wave Digital transformation of Fig. 2
 (a) Capacitor (b) Wave digital circuit

그림 2로 부터 단자 양단의 전압과 전류는

$$V = \frac{R}{\psi} I \quad (3)$$

여기서 ψ 는 식(1)과 같고 R은 port 저항이다. 식(2)로 부터 변수 A와 B는 다음과 같이 나타난다.

$$A = V + R I, B = V - R I \quad (4)$$

식(3)을 식(4)에 대입하여 다시 쓰면

$$\frac{B}{A} = \frac{V - R I}{V + R I} = \frac{1 - \psi}{1 + \psi} = \frac{1}{z} = e^{-pt} \quad (5)$$

반사파를 입사파의 함수로 나타낼 수 있고, 결국 변수 B는 A에 의해 z 영역과 시간영역에서 다음과 같이 나타난다.

$$B = z^{-1} A \quad (6)$$

$$b(t) = a(t - T) \quad (7)$$

여기서 $a(t) = Ae^{pt}$ 이고 $b(t) = Be^{pt}$ 이다. 따라서 그림 2는 그림 3과 같이 웨이브 디지털화 할

수 있다.

같은 방법으로 저항, 인덕터 및 전원을 그림 4와 같이 웨이브 디지털화 할 수 있다.

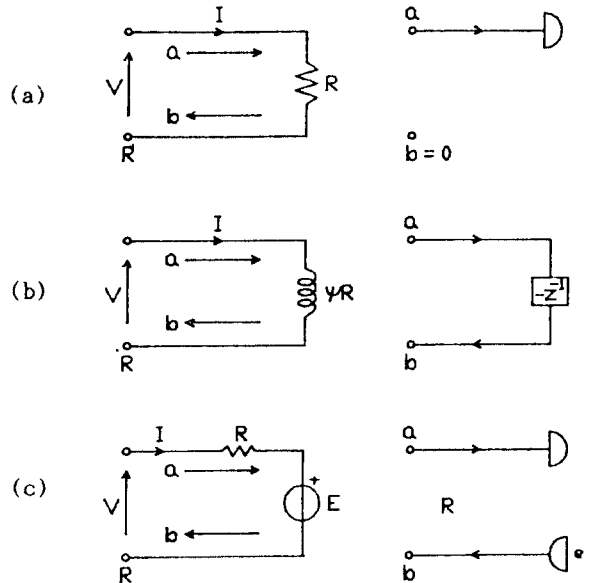


그림 4. 소자의 웨이브 디지털 변환
 (a) 저항 (b) 인덕터 (c) 전원
 Wave digital transformation
 (a) Resistor (b) Inductor (c) Source

II-3. 어댑터

웨이브 디지털 소자간을 상호 연결하기 위해서는 어댑터가 필요하다. 왜냐하면 port 저항이 서로 다르면 정합 문제로 인한 직접 연결이 불가능하기 때문이다. 이 때 어댑터의 사용은 기준 LC 4 단자망의 웨이브 디지털 필터 실현을 위해서 6단자망으로 변환되어야 한다. 따라서 직렬 어댑터의 기능은 그림 5와 같이 직렬 상태인 6단자를 연결시키는 것이며 이 때 port 저항은 각각 R_1, R_2, R_3 이 된다. 키르히호프의 법칙에 따르면 각 port에서 전압 V_i 와 전류 I_i 는 다음과 같다.

$$I_1=I_2=I_3, \quad V_1+V_2+V_3=0 \quad (8)$$

식(2)에 의해 입사파 A_i 및 반사파 B_i 는 다음과 같다.

$$A_i=V_i+R_i I_i, \quad B_i=V_i-R_i I_i \quad (i=1, 2, 3) \quad (9)$$

여기서 R_i 는 port 저항이다.

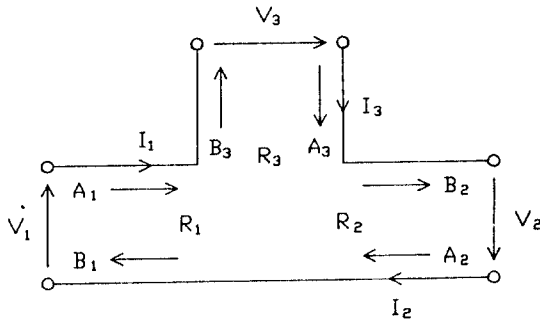


그림 5. 3-ports 직렬 연결
Series interconnection of 3-ports

식(9)에서 전압 V_i 와 전류 I_i 를 구한 다음 식(8)에 대입하여 정리하면 반사파가 입사파에 의해 다음과 같이 나타난다.

$$B_i=A_i-k_{si} \sum_{k=1}^3 A_k \quad (10)$$

여기서

$$k_{si}=\frac{2R_i}{R_1+R_2+R_3} \quad (11)$$

또한 식(11)을 다시 쓰면

$$\sum_{i=1}^3 k_{si}=2 \quad (12)$$

따라서 식(10)의 실현에는 단지 두개의 계수가 필요하고 직렬 어댑터의 회로를 그림 6과 같이 나타낼 수 있다. 이하 어댑터를 그림 6과 같게 나타내기로 한다.

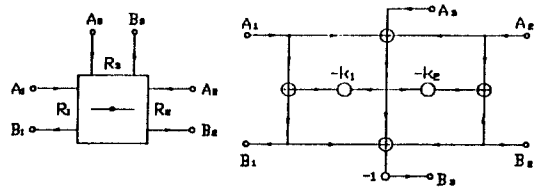


그림 6. 3-ports 직렬 어댑터의 표시와 신호흐름도
Notation and signal-flow diagram of the 3-ports series adaptor

어댑터를 상호 연결하기 위해서는 그림 4의 port 저항 R_2 는 다음과 같이 선택하여야 한다.

$$R_2=R_1+R_3 \quad (13)$$

이와 같이 선택함으로써 무지연 루프를 피할 수 있기 때문이다. 식(13)을 식(11)에 대입하면 다음이 나타나므로

$$k_{s1}=\frac{R_1}{R_2} \quad (14a)$$

$$k_{s2}=1 \quad (14b)$$

식(14a)로 부터 무반사 6단자 직렬 어댑터의 표시와 신호 흐름을 그림 7과 같이 나타낼 수

있고 이 경우 어댑터의 실현에는 1개의 승산기와 4개의 가산기만이 필요하게 된다.

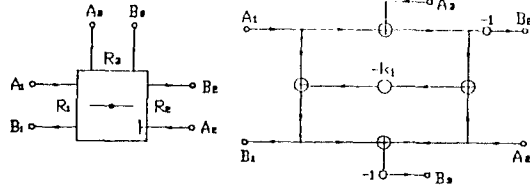
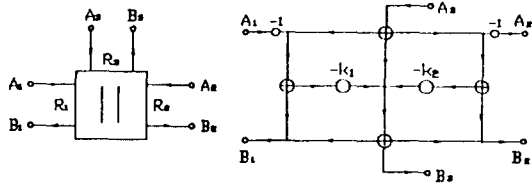
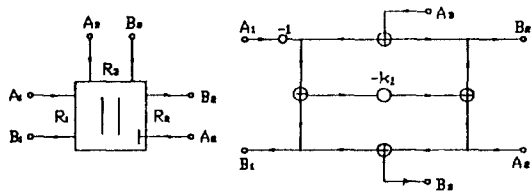


그림 7. 3-port 무반사 직렬 어댑터의 표시 및 신호흐름도
Notation and signal-flow diagram of the 3 port series adaptor for reflection free

3-port 병렬 어댑터의 경우도 직렬 어댑터와 동일한 방법으로 실현시킬 수 있고 그 표시와 신호 흐름은 그림 8과 같다.



(a) 병렬 어댑터



(b) 무반사 병렬 어댑터

그림 8. 3-port 병렬 어댑터의 표시와 신호 흐름도
Notation and signal-flow diagram for 3 port parallel adaptors

III. WDF의 설계

WDF의 설계 순서는 다음과 같이 간략할 수 있다.

(1) 사양에 의해 아날로그 LC 필터를 먼저 설계

한다.

(2) (1)항의 각 필터 소자를 웨이브 디지털화 한다.

(3) 직·병렬 어댑터를 이용하여 웨이브 디지털 소자를 상호 연결하고 직·병렬 어댑터의 port 저항 값을 구한다.

(4) 직·병렬 어댑터의 port 저항 값으로 부터 계수 값을 구한 다음 웨이브 신호 흐름도를 작성한다.

<설계 예>

이제 다음 내역의 저역통과 WDF를 설계 해보자.

통과대역 주파수 $f_p=3.4$ kHz

통과대역 리플 $r_p=0.18$ dB

샘플링 주파수 $F_s=18$ kHz

저지대역 주파수 $f_s=5.6$ kHz

저지대역 감쇄 $a_s=-25$ dB

1. 순서 (1)에 의해 3차 LC 필터(Elliptic 필터)가 그림 9와 같이 나타난다.

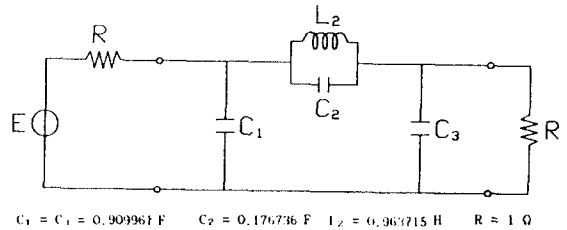


그림 9. Elliptic 저역통과 필터
Elliptic low pass filter

2. 각 소자를 그림 2와 그림 3에 의해 웨이브 디지털화 한다.

3. 직·병렬 어댑터를 이용하여 소자를 상호 연결하고 식(13)에 의해 어댑터의 port 저항 값을 다음과 같이 구한다.

$$1) R_{11}=R=1 \quad R_{13}=0.74125 \quad R_{12}=0.4257$$

- 2) $R_{41}=1.428765$ $R_{43}=3.816474$ $R_{42}=1.03958$
 3) $R_{21}=R_{12}$ $R_{23}=R_{42}$ $R_{22}=1.46528$
 4) $R_{31}=R_{22}$ $R_{33}=R_{13}$ $R_{32}=R_{11}$
4. 직·병렬 어댑터의 계수값을 식(14)로 표 1과 같이 구한다.

표 1 어댑터의 계수값
Values of adaptor coefficients

어댑터	계수형태	i	k_{si} 또는 k_{pi}
1	k_p	1	0.425700
2	k_i	1	0.290524
3	k_p	1	0.450242
3	k_p	2	0.659731
4	k_p	1	0.727607

5. 이상에 의해 저역통과 WDF를 설계하면 그림 10과 같다.

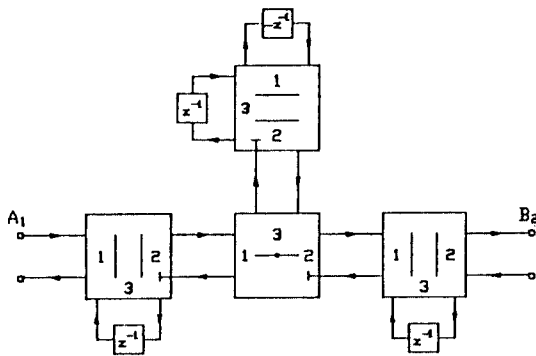


그림 10. 설계된 웨이브 디지털 필터
Designed Wave digital filter

이때 설계된 WDF의 전달 함수 $H(z)$ 는 다음과 같이 나타나며

$$H(z) = \frac{A(z^{-1}+1)}{1+Az^{-1}+(A-1)z^{-1}F_{3q}}$$

$$\frac{F_{2q}-1}{1-BF_{2q}+(B-1)F_{2q}F_{1q}}$$

$$\frac{D(z^{-1}+1)}{1+(D+E-1)z^{-1}} \quad (15)$$

여기서

$$A=0.425700, B=0.290524, C=0.727607$$

$$D=0.450242, E=0.659731$$

$$F_{1q} = \frac{(D-1)-(E-1)z^{-1}}{1+(D+E-1)z^{-1}}$$

$$F_{2q} = \frac{(2C+1)z^{-1}-z^{-2}}{1+(2C-1)z^{-1}}$$

$$F_{3q} = \frac{(1-B)+BF_{1q}-F_{1q}F_{2q}}{1-BF_{2q}+(B-1)F_{1q}F_{2q}}$$

식(15)에 의한 저역통과 WDF의 주파수 응답은 그림 11과 같다.

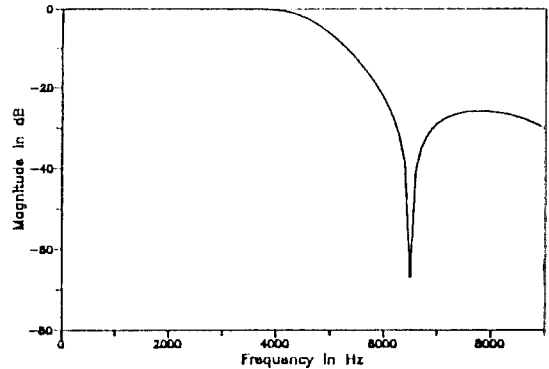
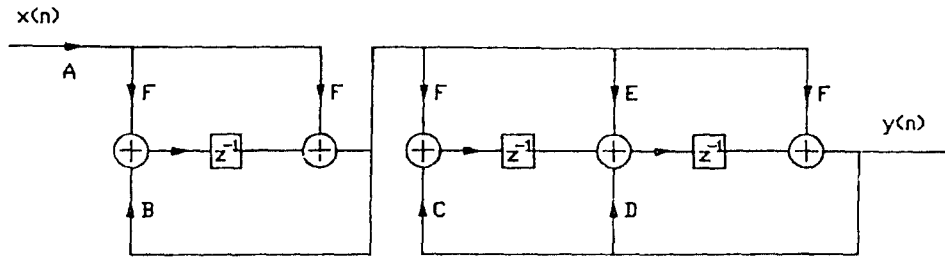


그림 11. 저역통과 WDF의 주파수 응답 특성
Frequency response characteristic of low-pass WDF

IV. 감도 시뮬레이션 및 분석

WDF와 cascade 디지털 필터의 감도특성을 비교하기 위해 설계 예에 주어진 내역의 저역



$A=0.15844, B=-0.23175, C=0.54862,$
 $D=-0.32732, E=0.96101, F=1.0$

$$H(z) = A \cdot \frac{1+Fz^{-1}}{1+Bz^{-1}} \cdot \frac{1+Ez^{-1}+Fz^{-2}}{1+Dz^{-1}+Cz^{-2}}$$

그림 12. Cascade 디지털 필터
 Cascaded digital filter

통과 필터를 실현하면 다음과 같은 cascade 구조의 3차 Elliptic 필터로 나타난다.

그림 12에 나타난 계수의 감도 특성을 검토하기 위해 먼저 계수값을 고정 소숫점으로 표현한 다음 양자화 하였다. 이 때 양자화 계수값에 의해 산출된 통과대역 주파수 응답은 그림 13과 같다.

동일한 방법을 그림 9에 적용할 경우 그림 14와 같은 결과가 나타났다.

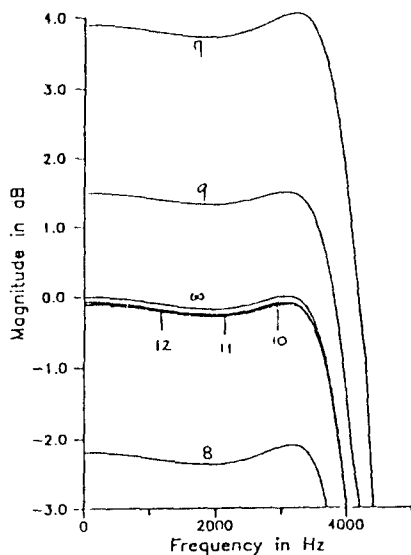


그림 13. Cascade 필터의 통과대역 주파수 응답
 Frequency response of cascade filter in pass-band

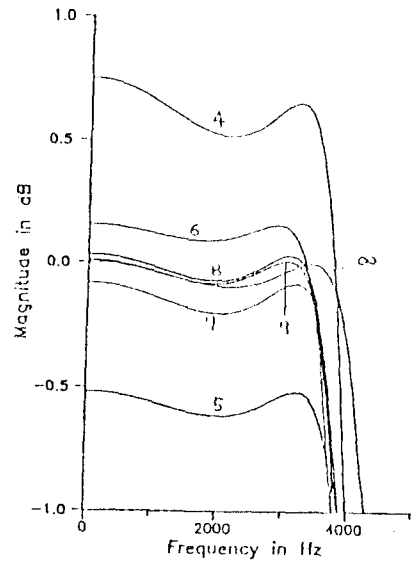


그림 14. WDF의 통과대역 주파수 응답
 Frequency response of WDF in pass-band

그림 14는 계수 양자화 길이가 4비트일 때 주파수 응답은 계수 양자화 길이가 7비트인 그림 13보다 주파수 응답 특성이 더 양호함을 알 수 있다. 그림 13 및 14의 주파수 응답을 플로 나타내면 표 2 및 표 3과 같다.

표 2와 3을 비교하면 WDF가 종래 cascade 필터에 비해 7비트 이상이 되어도 오차가 더 적음을 알 수 있을 뿐만 아니라 6비트 이하인

표 2. Cascade 필터 계수의 양자화에 의한 주파수 응답
Frequency response by the quantization of cascade filter coefficients

	Bits (Cascade)								
	4	5	6	7	8	9	10	11	
M_{max} (dB)	-	-	-	4.051	-2.092	1.495	-0.722	-0.106	
r_{max} (dB)	-	-	-	0.322	0.276	0.186	0.199	0.206	
r_{err} (%)	-	-	-	78.6	53.2	3.14	10.9	14.8	
a (dB)	-	-	-	3.98	-2.2	1.31	-0.272	-0.313	
b (dB)	-	-	-	-23.8	-32.5	-27.6	-29.2	-29.5	

M_{max} : 통과대역 최대크기 r_{max} : 통과대역 최대리플

$$r_{err} : \text{통과대역 최대오차} = \frac{r_{max} - r_p}{r_p} \times 100$$

a : f_p 에서의 리플 . b : f_s 에서의 감쇄

경우에도 종래의 cascade 방법으로는 원하는 응답을 얻을 수 없지만 WDF에서는 사양에 유사한 특성을 나타내고 있다. 따라서 WDF는 종래의 cascade 필터에 비해 계수의 양자화로 인한 주파수 응답의 오차가 적기 때문에 감도 특성이 낮음을 알 수 있었으며 아울러 유한 어장의 길이를 종래의 cascade 보다 짧게 실현할 수 있다.

V. 結 論

WDF의 성능 분석에 관하여 연구하였다. 동일한 내역의 WDF와 종래의 cascade 디지털 필터

표 3. WDF 계수의 양자화에 의한 주파수 응답
Frequency response by the quantization of WDF coefficients

	Bits (WDF)								
	4	5	6	7	8	9	10	11	
M_{max} (dB)	0.756	-0.514	0.518	-0.083	0.033	0.010	0.0003	0.005	
r_{max} (dB)	0.237	0.099	0.233	0.122	0.105	0.111	0.099	0.102	
r_{err} (%)	31.53	-44.86	29.67	-32.01	-41.39	-38.30	-44.70	-43.47	
a (dB)	0.615	-0.541	-0.076	-0.129	-0.062	-0.101	-0.093	-0.097	
b (dB)	-25.7	-24.3	-31.4	-27.4	-29.2	-29.2	-28.7	-28.9	

를 설계하여 계수의 유한 어장에 따른 주파수 응답의 상대적 오차 비교 및 실현에 필요한 소자수를 비교 분석하였다. WDF가 종래의 cascade 디지털 필터보다 적은 비트로 실현 가능함을 알 수 있었으며 필터 계수의 양자화 오차에 의한 감도가 더 낮음을 확인할 수 있었다.

가산기 수를 줄이는 방법 및 WDF의 적응 실현, WDF 장점을 내포한 2차원 WDF 설계의 기준이 되는 2차원 아날로그 필터의 설계의 실현 문제는 차후 검토되어야 할 과제라고 사료된다.

감사의 글

본 연구를 위해 많은 자료와 지도를 아끼지 아니하신 A. Fettweis 교수님께 감사드립니다.

이 研究는 1989년도 文敎部 學術研究 助成費 支援에 의하여 이루어졌음.

參 考 文 獻

1. R. A. Roberts and C. T. Mullis, Digital Signal Processing, Reading, MA, Addison-Wesley, 1987.
2. T. W. Parks and C. S. Burrus, Digital Filter Design, John Wiley & Sons, Inc., 1987.
3. L. B. Rabiner and B. Gold, Theory and Application of Digital Signal Processing, Englewood Cliffs, NJ, Prentice-Hall, 1975.
4. K. T. Erickson and A. N. Michel, "Stability Analysis of Fixed-Point Digital Filters Using Generated Lya-

- punov Functions- Parts I and II", IEEE Trans, Circuits and Systems, CAS-32, pp. 113~142, 1985.
5. A. Fettweis, "Wave Digital Filters: Theory and Practice", IEEE proceedings, vol. 74, No. 2, pp. 272~327, Feb. 1986.
 6. A. Fettweis, "Digital filter structures related to classical networks", Arc. Elek. ubertragung., vol. 25, pp. 79~89, Feb. 1971.
 7. A. Fettweis, K. Meerkotter, "On adaptors for wave digital filters", IEEE Trans. on ASSP, ASSP-23, pp. 516~525, Dec. 1975.
 8. A. Sedlmeyer and A. Fettweis, "Digital filters with true ladder configuration", Int. J. Circuit Theory Appl., vol. 1, pp. 5~10, Mar. 1973.



李 鎔 鶴 (Yong Hak LEE) 正會員
1946年9月13日生
1970年2月：韓國航空大學航空通信工學科 卒業
1985年8月：東國大學校 大學院 電子工學科 博士課程 修了
1970年-1974年：空軍 通信將校 服務
1986年-1988年：獨逸Bochum大學校 通信工學科 客員研究員
1980年-現在：濟州大學校 通信工學科 副教授



劉 守 鉉 (Soo Hyun YOO) 正會員
1960年10月20日生
1982年2月：慶北大學校 電子工學科 卒業 (工學士)
1985年2月：東國大學校 大學院 電子工學科 卒業 (工學碩士)
1988年3月-現在：東國大學校 大學院 電子工學科 博士課程



金 在 功 (Jae Kong KIM) 正會員
1938年生
1961年：漢陽大學校 工科學 電氣工學科 卒業
1964年：同 大學院 卒業
1966年：日本國 早稻田大學 電氣通信科 研究
1980年：英國 Loughborough 大學校 電子電氣科 研究員 (10年)

1970年~現在：東國大學校 工科學 電子工學科 教授 (工博)
※關心分野：信號 傳送