

# ATM 프로토콜 기술

신영석·최희숙·김경수·김미성·정태수·최문기  
(한국전자통신연구소 통신망구조 연구실)

## ■ 차례 ■

- ① 서 론
- ② ATM 프로토콜 표준화
  - 1. ATM 전송
  - 2. B-ISDN 프로토콜 기준 모델
- ③ ATM 프로토콜 기술
  - 1. 물리 계층
  - 2. ATM 전송계층
  - 3. ATM adaptation 계층
  - 4. 운용관리 평면 기능
  - 5. 신호 프로토콜 평면 기능
- ④ 광대역 ISDN에서 CL 서비스
  - 1. CL 서비스를 위한 시나리오
  - 2. CL 서비스를 위한 주소 및 라우팅
- ⑤ 결 론

## ① 서 론

### 1. 광대역 통신망 출현

기존의 다양한 정보 통신 서비스를 단일 통신망으로서 통합하기 위하여 ISDN(Integrated Service Digital Network)이 출현하였다. 그러나 종래의 데이터와 음성을 위하여 64 Kb/s의 협대역 통신 서비스에 국한되어 64 Kb/s 이상의 동화상의 영상 서비스를 충족시키지 못할 뿐더러, 최근 컴퓨터 및 반도체 기술 발전으로 워크스테이션, CAD 및 고해상도 데이터 처리 시스템등의 고속 데이터 서비스에 한계를 나타내었다. 따라서 기존의 전화망과 패킷망에서 제공하던 통신 서비스에 비하여 협대역 ISDN이 제공하는 통신 서비스는 사용자 입장에서 볼때, 기존의 통신망에서 제공되는 것과 큰 차이를 느끼지 못하고 이미 제공된 전화, 팩시밀리, 저속 데이터 통신의 통합화를 이룬 정도다. 따라서 광대역 ISDN은 협대역 ISDN이 제공하는 모든

서비스와 사용자가 정의하는 광대역까지의 넓은 대역폭의 통신 서비스가 수용될 수 있을 뿐더러, 광대역 ISDN이 수용해야 할 서비스는 다양한 대역폭의 화상관련 서비스와 DS3급 이상의 고속 데이터 서비스를 제공해야 한다. 이러한 광대역 ISDN은 80년대 중반에 미국, 유럽, 일본 등에서 거론되었으며, 유럽 EC의 IBCN(Integrated Broadband Communication Network)을 목표로 하는 RACE(R&D in Advanced Communication for Europe) 프로젝트 추진에 의하여 각국이 광대역 ISDN에 많은 연구를 하고있다. 이와 같은 연구에 힘을 입어 CCITT는 1986년부터 1988년까지 BBTG(BroadBand Task Group)을 운영하여 1988년 Blue book에서 I.121 권고안을 통하여 광대역 ISDN의 기본방향을 제시하였다. CCITT는 우선 단계적으로 90년까지 실현 초기단계를 위한 권고안을 제정하며, 92년에는 최종단계를 위한 권고안을 마련할 예정이다. 따라서 앞으로 궁극적인 통신망은

디지털 전송과 교환이 통합된 디지털 교환망의 확대와 여러 통신 서비스들이 통신망에 통합 액세스시키는 광대역 ISDN을 기반으로 광대역의 대역폭과 지능망이 결합된 광대역 통신망으로 발전되리라 예측하고 있다.

광대역 통신망에서는 사용자의 대역폭 요구와 고속 데이터 패킷교환등의 문제로 종래의 협대역 ISDN에서 이용하는 교환방식을 사용할 수 없다. 즉 협대역 ISDN은 기존의 음성 및 데이터등의 서비스를 제공하기 위하여 서비스 채널을 미리 규정하고 규정된 속도로 전달되는 정보를 회선교환이나 패킷교환으로 처리하는 전송방식을 채택하고 있다. 그러나 이와 같이 협대역에서 넓은 광대역까지 다양한 서비스 채널을 수용하는 광대역 통신망에서는 기존의 회선 및 패킷교환 방식으로는 실현이 어렵다. 다시 말하면 규정된 채널속도에 맞추어 교환하는 회선교환으로는 다양한 서비스 채널을 수용을 위하여 여러개의 교환장치가 필요하며, 또한 효율적인 전송 대역폭 사용이 불가능하다. 기존의 패킷 방식으로는 데이터 전송에 따른 확인신호 전달과 패킷손실에 의한 재전송등의 문제로 인한 전송지연에 따른 실시간 전송에 필요한 서비스 제공이 어렵다. 이러한 해결의 방안으로 CCITT에서는 비동기 전달방식인 ATM (Asynchronous Transfer Mode) 을 제안하였다. ATM 전송방식은 정보를 동일한 크기의 패킷인 셀(cell) 형태로 만들어 전달하는 방식으로 각 서비스 특성 및 방식에 따라 필요한 대역폭의 셀의 갯수로서 표현된다.

## 2. 광대역 통신망의 특징

광대역 ISDN은 종래의 통신망에서 볼 수 없었던 광대역의 다양한 서비스와 대역폭으로 새로운 기술이 요구되며, 광대역 통신망 특성을 나타내는 몇가지의 서비스와 특성이 다음과 같다.

-대화형 (interactive) 및 분배 (distributed) 서비스

사용자간 또는 사용자와 컴퓨터 종단간의 실시간 정보전달을 위한 양방향 대화형 통신을 제공

하는 서비스로 정보의 흐름은 고속 데이터 통신 및 비디오 원격감시등이 있다.

-광대역 및 협대역 데이터 속도

협대역 ISDN 기본 전송속도인 64 Kb/s 접속을 비롯하여, 155.52 Mb/s나 622.080 Mb/s 을 광대역 기본 전송속도를 이용하여 사용자 대역폭 요구에 의하여 대역폭을 할당한다. 이와 같은 전송을 위하여 ATM 전송방식이 광대역 ISDN에서 채택 되었다.

-버스트 및 고정 트래픽

다양한 서비스를 제공하므로써 네트워크에 여러형태의 트래픽 특성을 가져온다. CBR (Constant Bit rate) 서비스인 경우 일정한 트래픽이 보장되나, VBR (Variable Bit Rate) 서비스인 경우 트래픽에 여러변수로 네트워크에 악영향을 줄 수 있다. 따라서 사용자의 서비스 등급과 특성에 따라 광대역 통신망에서는 대역 채널 및 서비스의 특성에 분리하여 처리하며, 네트워크의 셀 폭주나 손실을 위하여 congestion 관리 및 대역폭 할당에 따른 연구가 활발히 이루어지고 있다.

-Connection Oriented(CO) 및 Connectionless (CL) 서비스

상위 계층의 다양한 서비스 형태의 지원으로 CL 및 CO 서비스에 따라 ATM 망에서 라우팅, 호설정 절차, 신호제어(signalling)에 관련된 처리가 종래의 네트워크에서 볼수없던 기술이 필요하다.

-Point to point (PTP) 및 Multipoint PTMP 연결

광대역의 넓은 대역을 이용하여 multi-party, multi-connection와 broadcasting 서비스로 사용자 서비스 범위의 질을 높일 수 있다. 따라서 이를 위한 새로운 메타신호가 요구된다.

-광가입자 루프망

150/622 Mb/s급의 데이터가 가입자 단까지

전송되므로, 가입자까지 광 케이블 포설과 이들의 분배 및 분기기술이 필요하며, 광중복 및 새로운 광 코히런트 전송기술이 개발되고 있다.

-디지털 신호처리 기술

150 Mb/s급의 전송을 위하여 고품질 영상(HDTV)전송의 데이터 압출과 네트워크 채널 특성에 맞는 비디오 및 데이터 코딩기술이 연구되며, 실시간 처리가 가능한 소자가 요구된다.

이와 같은 특성을 가지는 광대역 통신망의 기술은 미국 AT&T, Bellcore, 일본의 NTT, OKI, Fujitsu와 유럽 EC국가의 Alcatel BTM이 주축으로 운영하는 RACE 프로젝트에 의해 활발히 진행되고 있다. 특히 일본에서는 ATM 시설 PABX의 연구가 크게 진행되고 있다.

본 논문에서는 광대역 통신망의 핵심기술인 ATM 프로토콜을 세부적으로 기술하기 위하여, 2장에서는 ATM 프로토콜의 표준화에 대하여 고찰하며, 3장에서는 각 계층별 프로토콜 기술을 살펴보고, 4장에서는 ATM 망에서 지원하는 CL/CO 서비스를 위한 ATM 망구성을 다루며, 마지막으로 결론을 내린다.

II. ATM 프로토콜 표준화

1. 광대역 ISDN의 표준화 방향

국제 표준화 기구인 CCITT SG XVIII에서는 광대역 ISDN에 관련된 회의를 1989년 6월과 1990년 1월 스위스 제너바에서 개최하였으며, 1990년 5월 회의에서는 1차 표준 권고안(1st Good Draft) 확정과 1992년 5월까지 2차 표준안을 마련하도록 합의하였다. 이러한 시점에서 90년 1월의 SG XVIII 전문가 회의에서는 그동안 논의된 기술적 협의사항의 종합과 새로운 1차 표준 권고안을 제공하기 위한 여러 광대역 통신망 기술에 관련된 핵심기술 사항에 대하여 중점토의하였으며, 지금까지 100여편의 지연 기고문(Delayed Document)과 수백편의 작업문서(WD) 및 임시문서(TD)가 발표되었다.

90년 5월 SG XVIII 전문가 회의에서 확정된 1차 표준안인 13개 잠정 권고안은(표 1)과 같으며, 90년 11월 일본 SG XVIII 전문가 회의에서 공식적인 권고안으로 확인된다. 권고안의 주요사항으로 Blue Book의 I.121을 세분화하여 서비스 측면에서 광대역 ISDN의 방향을 I.211 권고안으로 새로이 분리하였으며, 기존의 I.121은 광대역 ISDN의 네트워크 측면에서 기본 방향을 제시하였다. 또한 광대역 통신망의 기능구조, 프로토콜 기준모델 및 세부계층에 대한 기능이 I.327을 비롯하여 여러 권고안에 제시되었다. 특히 90년 1월에 WP(Working Party) 8에서 OAM에 관련된 기술을 논의할 위하여 새로이 신설한 OAM(Operation and Administration Maintenance) SWP에서는 광대역 ISDN에서의 OAM 관련 기본방향을 제시한 I.610을 제정하였다.

CCITT의 다른 표준화 작업으로 미국에서는 CCITT 표준화와 맞물려 TISI 표준화 위원회에서 광대역 ISDN에 관련된 미국내 표준 권고안을 마련중에 있으며, 유럽 EC에서는 ETSI를 통하여 RACE 프로젝트와 관련하여 광대역 통신망에 관련한 표준화 작업들이 오히려 CCITT를 앞서고 있다. 국내에서도 TTA를 비롯하여 광대역 ISDN에 대한 표준화 연구가 진행되고 있다.

표 1. CCITT SG XVIII 13개 잠정 권고안

권고안	권고안 관련 제목
I. 113	Vocabulary of terms for Broadband Aspects of ISDN
I. 121	Broadband Aspects of ISDN
I. 150	B-ISDN ATM Functional Characteristics
I. 211	B-ISDN Service Aspects
I. 311	B-ISDN General Network Aspects
I. 321	B-ISDN Protocol Reference Model and Its Application
I. 327	B-ISDN Functional Architecture
I. 361	B-ISDN ATM Layer Specification
I. 362	B-ISDN ATM Adaptation Layer(AAL) - Functional Description
I. 363	B-ISDN ATM Adaptation Layer(AAL) Specification
I. 413	B-ISDN User-Network Interface
I. 432	B-ISDN User Network Interface - Physical Layer Specification
I. 610	OAM Principles of the B-ISDN Access

2. 광대역 ISDN의 프로토콜 기준모델

광대역 ISDN의 프로토콜 기준모델은 그림 1과 같이 사용자 평면, 호 관리를 위한 제어평면과 운용관리를 위한 관리평면으로 구분되어 있다. 또한 각각의 평면은 광대역 ISDN의 ATM 셀 전달부인 물리 계층, ATM 계층, ATM adaptation 계층과 상위 계층으로 구분되며, 각 계층의 세부 기능은 표 2와 같이 나누어진다. 그러나 OSI의 계층구조에 따라 광대역 ISDN의 각계층은 상위계층의 서비스에 따라 그림 2와 같이 여러 형태로 대비된다.[8]

사용자 평면에서는 사용자들의 정보교환과 정보 흐름제어등의 원활한 데이터 전송을 담당한다. 제어 평면은 사용자간의 호 설정 및 처리,

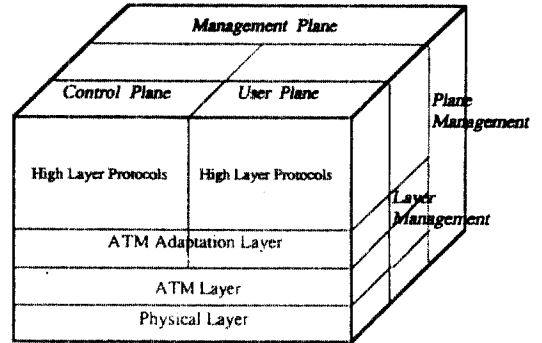


그림 1. 광대역 ISDN 프로토콜 기준모델

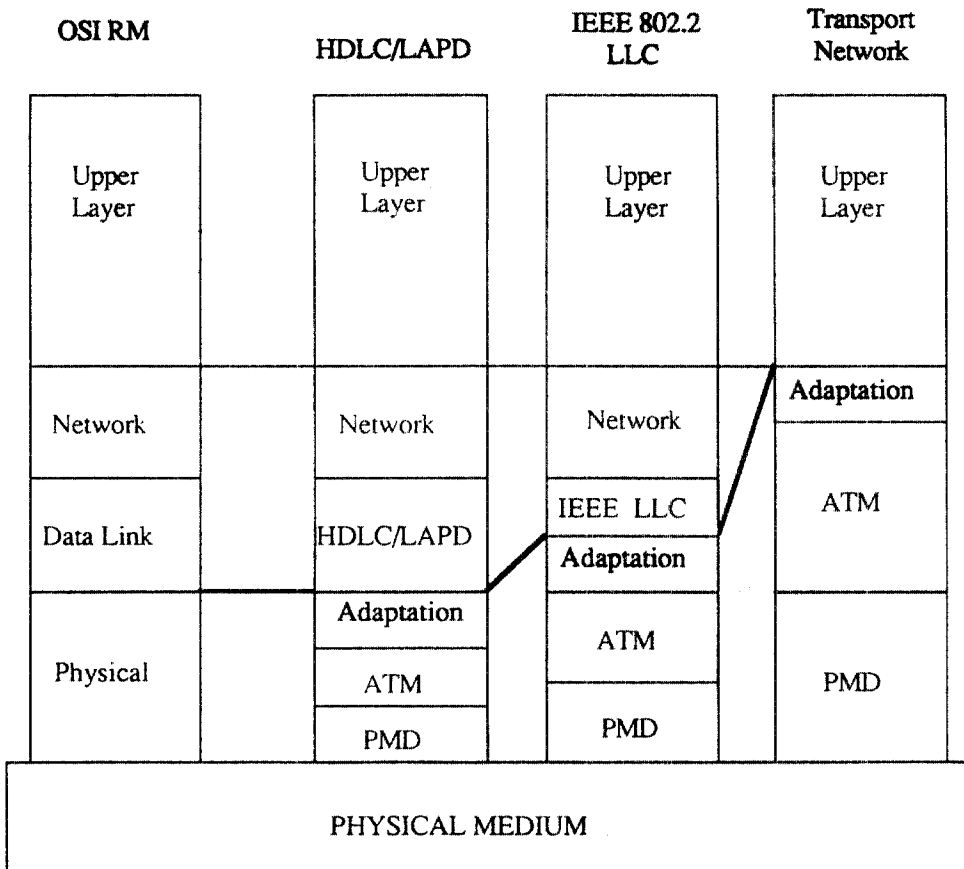


그림 2. 광대역 ISDN 프로토콜 계층과 OSI 계층과 관계

호연결 및 해제등에 관련된 신호제어 처리와 관리를 담당한다. 다양한 서비스와 호 연결, 대역 폭 관리에 따른 사용자 정보와 운용을 위한 관리 평면은 그림 1과 같이 물리계층, ATM 계층, ATM adaptation 계층과 접속되어 각 계층에 따른 운영관리, 신호제어, 네트워크 자원 및 파라미터등을 관리하는 계층 관리면(LM : Layer Management)와 계층 관리층을 시스템 차원으로 통합하여 관리하는 평면 관리층 (PM : Plane Management)로 구분되어 ATM 네트워크를 관리한다.

물리계층은 동축 케이블이나 광 케이블등의 여러 미디어와 접속될 뿐 아니라, 여러 접속되는 형태로 접속되므로 전송매체 특성에 따라 서로

다른 물리접속이 필요하므로 TC(Transmission Convergence)와 PM(Physical Medium)의 2개의 부계층으로 나누어져, 셀 속도 decoupling, HEC(Header Error Correction) 발생 및 체크, 셀 delineation과 SDH(Synchronous Digital Hierarchy)에 의하여 전송되는 프레임 처리 및 회복기능과 고속 비트 스트림에 따른 비트동기를 위한 기능을 가진다. ATM 계층은 물리계층에서 전송된 유효 셀 (Valid Cell)들에 대하여 셀 다중화, VPI(Virtual Path Identification) / VCI (Virtual Channel Identification) 처리 및 변환, 셀 헤더의 처리로 셀 전송에 따른 기능을 가진다. 상위계층의 여러 서비스와 접속되는 AAL 계층은 상위계층에 따라 다기능의 데이터

표 2. 광대역 ISDN 기준모델의 계층별 세부기능

Higher Layers	Higher Layers Functions		Layer Management
AAL	CS	Convergence Sublayer	
	SAR	Segmentation and reassemble	
ATM	<ul style="list-style-type: none"> <li>- Generic Flow Control</li> <li>- Cell header generation/extraction</li> <li>- Cell VPI/VCI translation</li> <li>- Cell multiplexing and demultiplexing</li> </ul>		
Physical layer	TC	<ul style="list-style-type: none"> <li>- Cell rate decoupling</li> <li>- HEC header sequence generation and verification</li> <li>- Cell delineation</li> <li>- Transmission frame adaptation</li> <li>- Transmission frame generation and recovery</li> </ul>	
	PM	<ul style="list-style-type: none"> <li>- Bit timing</li> <li>- Physical Medium</li> </ul>	

처리로 CS(Convergence Sublayer)와 SAR(Segmentation And Ressembly) 부계층으로 나누

어져 상위계층 서비스에 따라 셀 분리 및 조합의 기능을 수행한다. 각각의 세부 계층별 기능과 데이터 포맷은 3장에서 다루기로 한다.

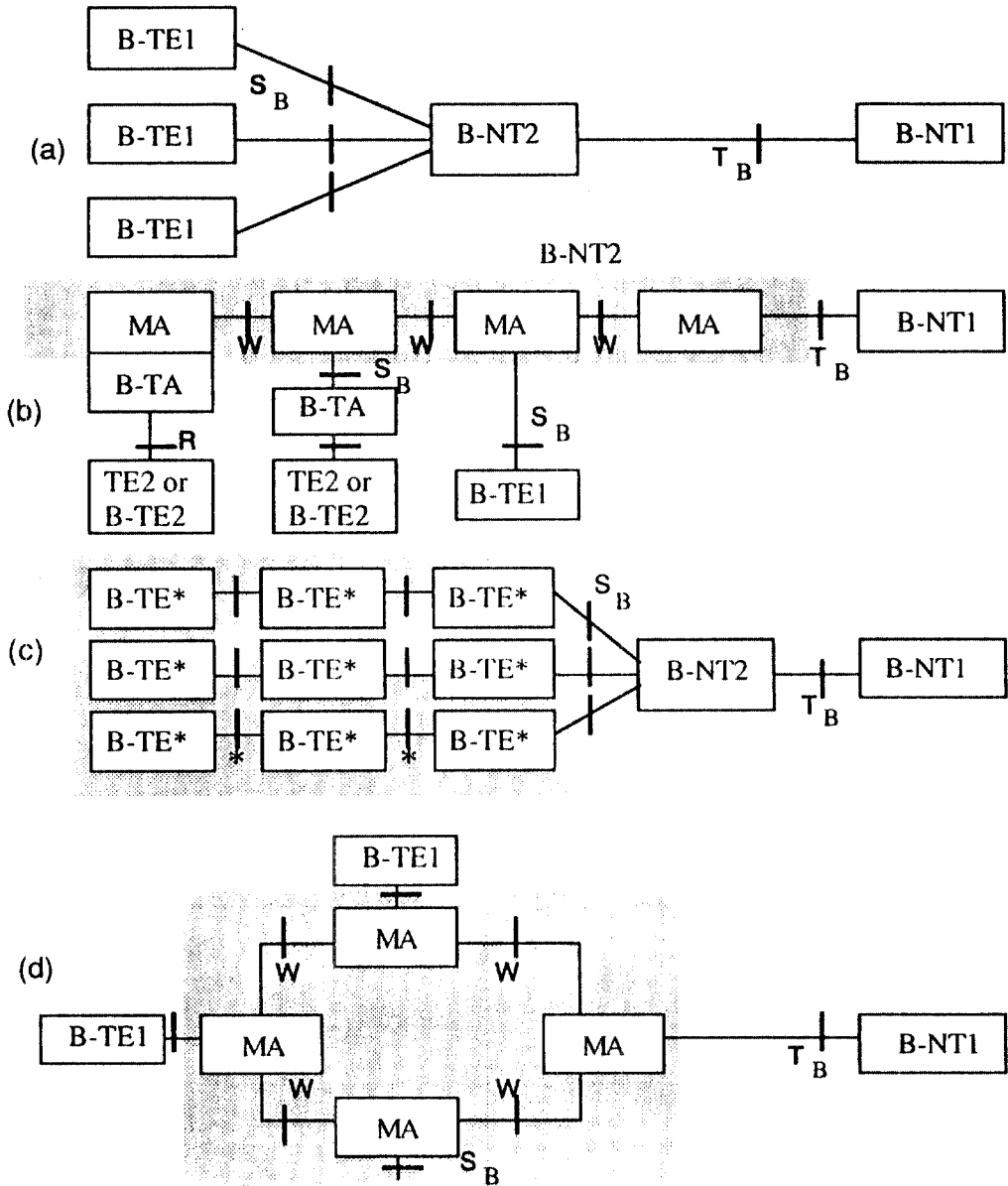


그림 3. 광대역 ISDN의 UNI 중앙 집중식과 분산식 구조

### Ⅲ. ATM 프로토콜 기술

#### 1. 물리 계층

광대역 통신망을 구성하는 단말장치와 교환기 간 접속 또는 교환기간의 물리적 접속을 나타내는 계층으로 UNI(User Network Interface)와 NNI(network Interface)로 구분된다. 전체적으로 사용자 부분인 UNI부터 물리적 계층이 확실하게 정의하면 네트워크간 접속은 큰 변수가 없는 한 광대역 통신망에서는 UNI와 NNI를 거의 같은 구조로 구성하려는 연구가 진행 중이다. 광대역 ISDN은 기본적으로 협대역 ISDN에서 출발한 관계로 UNI의 구성은 협대역 ISDN과 마찬가지로 B-NT1/NT2, B-TA, B-TE1/TE2, TE2의 접속장치로 구성된다. 다만 협대역 ISDN과 구분하기 위하여 "B-"을 첨가하였으며, UNI간의 접속은 S<sub>B</sub>, T<sub>B</sub>, R<sub>B</sub>까지만 접속 지준점을 정의하였으며, B-NT1과 교환기간의 접속은 추후에 마련될 것이다. 그러나 광대역의 넓은 대역폭에는 많은 사용자와 서비스가 동시에 제공되므로 B-NT2에서 B-TE1이나 B-TA까지의 구성은 중앙 집중식 스타형과 분산식의 링형, 버스형과 이들의 혼합형으로 그림 3과 같이 구성된다. 그림 3의 (b)는 새로운 UNI의 접속으로 MA(Medium Adapter)를 통하여 사용자 단말기와 접속되는 형태로 'W' 기준 접속점과 MA의 기능등이 새로운 연구대상이 되고있다.

물리계층의 주된기능은 ATM 계층에서 전송될 셀을 순수한 전송방식과 SDH를 이용한 셀 전송 방식에 의하여 물리매체에 전송한다. 물리계층에서 가입자와 접속 기준점인 T<sub>B</sub>에서 155.52/622.080 Mb/s의 전송속도를 가지며, 전송매체는 동축 케이블과 광 케이블이며, 순수 셀 전송 방식과 SDH 셀 전송 방식에 따른 이들 접속의 특성은 표 3과 같다.

#### (1) 셀 delineation

물리계층의 셀 전송방식은 순수한 셀만의 흐름

표 3. 물리계층의 전송방식에 따른 특성

PMD 부계층		
1) Configuration : Point-to-point 2) Bit Rate : 155.520 Mbit/s, (622.080 Mbit/s ?) 3) Symmetry : Yes 4) Interface		
구분 \ 종류	Electrical	Optical
Range	100 - 200 m	800 - 2000 m
Medium	Coaxial Cable	Fiber Optic
Parameter	G. 703	FFS

Transmission Convergence 부계층		
1) Net Transfer Capability : 149.760 Mbit/s 2) Frame Adaptation		
구분 \ 종류	Cell based	SDH based
Frame Structure	Continuous Stream of Cells (53 Octects)	STM-1 2,340 Octects (G. 709)
OAM	OAM Cell	SOH of STM-1
OAM Signal	I. 610	AIS/RAI
Error Monitoring	FFS	B3
Cell Delineation	HEC method	HEC method + [H4]
Scrambling	FFS	Polynomial X <sup>43</sup> +1

\*FFS : For Further Stud

으로 구성된다. 정보가 존재하는 경우 셀 헤더와 셀 정보부에 해당정보를 실어 보내며, 전송할 정보가 있으면 idle 셀을 셀 동기를 위하여 보내는 방식이다. SDH 셀 전송은 SDH 프레임의 VC-4 페이로드(payload)에 ATM 셀을 실어 전송한다. 연속된 셀에서 셀을 추출하는 방법은 셀헤더의 4 octet을 이용하여 X<sup>8</sup>+X<sup>2</sup>+X+1의 다항식에 의하여 CRC를 확인하여 HEC 부분과 대비하여 계속 6번(delta) 맞으면 유효 셀로서 추출된다. 정보가 없는 경우 셀 전송이 없으면 셀동기에 어려우므로 셀동기를 위하여 idle 셀을 계속하여 전송한다. 만약 셀동기 상태에서 계속 7번(alpha)의 CRC가 HEC 값과 틀리면 셀 delineation을 처음부터 다시 시작한다. SDH 셀 전송은 SOH(SDN OverHead)를 이용한다. SOH내 프레임 바이트 A1, A2를 검출하여 STM

프레임을 구별하고 SOH내 포인터를 체크하여 VC-4 시작점을 찾아내고, VC-4의 POH(Path OverHead)인 H4를 체크하여 셀의 경계를 찾아낸다.

(2) HEC 및 OAM

셀 delinearation을 위한 HEC는 1비트가 에러를 발생하였을 경우, 에러를 회복할 수 있으나, 여러 비트가 에러를 발생하는 경우 감지만 한다. ATM 셀헤더 부분은 HEC로 전송 에러를 체크하며, 셀 정보필드는 AAL 계층의 CRC 필드에 의해서 체크된다. 또한 HEC 에러가 검출되며, 전송상 비트에러와 관계되므로 이와같은 전송상태를 모니터링하여 셀의 손실과 비트 에러율을 체크하여 QOS(Quality Of Service)에 반영한다. 물리계층에서 OAM은 순수한 셀 전송 방식은 OAM 셀을 사용하여 정보필드에 경보 신호인 AIS(Alarm Indication Signal), RAI(Remote Alarm Indication), FEBE(Far End Block Error)등의 유지보수 신호를 실어 보내어 운용된다. 그러나 SDH의 셀 전송에서의 OAM은 STM의 SOH나 PHO를 통하여 이루어진다. 이러한 물리계층은 실제적으로 원활한 셀전송을 위하여 전송 시스템의 페이로드에 셀을 전송하는 전송경로, 셀을 비트나 바이트의 단위의 스트림으로 처리하는 디지털 구간 및 재생 구간의 레벨로 나누어 고속 셀을 에러 없는 전송을 유도한다.

2. ATM 전송계층

(1) ATM 계층의 가상채널 및 경로연결

정보 전송을 위해 이용되는 ATM 셀은 그림 4와 같이 5 옥테트와 헤더와 48 옥테트의 정보필드로 구성된다. 정보필드에서는 각 서비스 별로 전송할 48 옥테트로 분할된 SDU(Service data unit)를 실고, 헤더에서는 전송에 대한 정보인 라우팅을 위한 VCI/VPI와 OAM에 관련된 정보를 실고 전송된다. ATM 연결은 액세스 점쪽으로 사용자간 정보전달을 제공하기 위하여 ATM 계층 링크들을 결합시켜주는 것으로 가상

경로와 가상채널로 나누어진다. 가상 채널 연결에서는 셀 순서 integrity를 보존하면서 여러 QOS를 제공하는데, 이는 신호제어를 통해 가상 채널 연결 설정시, UNI간에 트래픽 파라미터 협상을 한후 정해진다. 가상채널 링크를 식별하기 위하여 VCI를 이용하며, 가상채널은 다시 가상경로 연결내에 다중화 되어진다. 서로다른 가상경로는 ATM계층에서는 물리계층 연결로 다중화되며 VPI로서 전송 페이로드 내에서 식별되어진다. ATM계층에서 상위 계층의 서비스를 위해 해당 SAPI(Service Access Point Identifier)에 대응되는 VPI/VCI로 변환하는 기능을 수행하여 셀을 형성시켜 물리계층으로 보낸다. 이들 VPI와 VCI는 가상경로 및 가상채널 링크가 끝나는 cross-connect나 concentrator, 스위치 등에서 교환이 이루어져 새로운 값으로 변환된다. 즉 각 입력 셀의 VPI/VCI 필드의 값을 스위치내의 매핑표에 의해서 다른 값으로 매핑 되어진다.

UNI에서는 셀 라우팅 정보를 위한 셀헤더

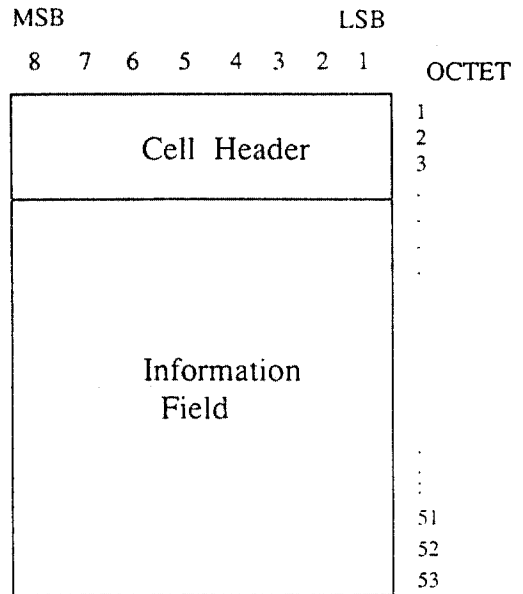


그림 4. ATM 셀 구조



내의 24비트의 VPI/VCI 필드를 이용하므로 최대 256개의 가상경로(NNI경우 12비트 : 4096개)와 65,356개의 가상채널이 가능하다. 그래서 최대 연결의 수는  $2^{24}$ (16,777,266)개가 가능하나, 실제 셀의 라우팅에 사용되는 변환장비의 경제성과 복잡도를 고려하여 동시에 존재 가능한 연결의 수는 최대  $2^{20}$ (1,048,576)을 넘지 않도록 권고하고 있다.

(2) ATM 계층의 기능

ATM 계층은 상위 계층의 다양한 서비스에 맞게 셀을 형성하여 물리계층에 전송하며, 물리계층에서 전송한 유효 셀을 각 서비스에 맞게 상위 계층에 전달하는 기능을 수행하며, 이를 위해 모든 서비스에 공통의 셀 전달 capability 제공한다. 이를 위한 세부기능은 아래와 같다.

- 셀 헤더 생성 및 추출
- VPI/VCI 변환(셀 라우팅 기능)
- 셀 다중화
- 셀 지연 우선순위 처리
- 셀 손실 우선순위 처리
- 페이로드 타입 분리식별
- Congestion 및 셀 흐름제어

1) 셀 헤더 생성 및 추출

셀은 5 옥테트의 헤더와 48 옥테트의 정보구간으로 구성되며 헤더의 상위 비트부터 전송하여 옥텟크기가 증가하는 순서로 전송이 이루어진다. 세부적인 셀 헤더에 대한 포맷은 UNI와 NNI에서 서로 다르며 그림 5와 같다.

위의 구조에 맞게 상위계층의 서비스와 트래픽 특성, 전송될 ATM 전송연결에 맞게 분할된 서비스 데이터 단위 앞에 셀 헤더를 생성하여 물리계층으로 내려보내며, 물리 계층으로 전송되어 온 셀에서 헤더를 추출하여 그정보에 따라 상위계층으로 적응시켜 주는 기능을 수행한다. ATM 계층의 셀 사용과 물리계층에서 지정된 셀의 사용을 구분하기 위하여 셀 헤더의 값을 표 4와 같이 미리 할당한다. 표 4에서는 A는 ATM 계층에서 이용하는 셀이라는 표시이며 P는 물리계층에서 이용하는 것을 표시한 것이다.

2) CLP(Cell Loss Priority)와 QOS(Quality Of Service)

가상채널 연결을 통해 사용자에게 QOS를 제공할때, 호 설정시 신호를 통해서 QOS에 셀 손실 및 셀 지연 분산등의 등급으로 구분되며,

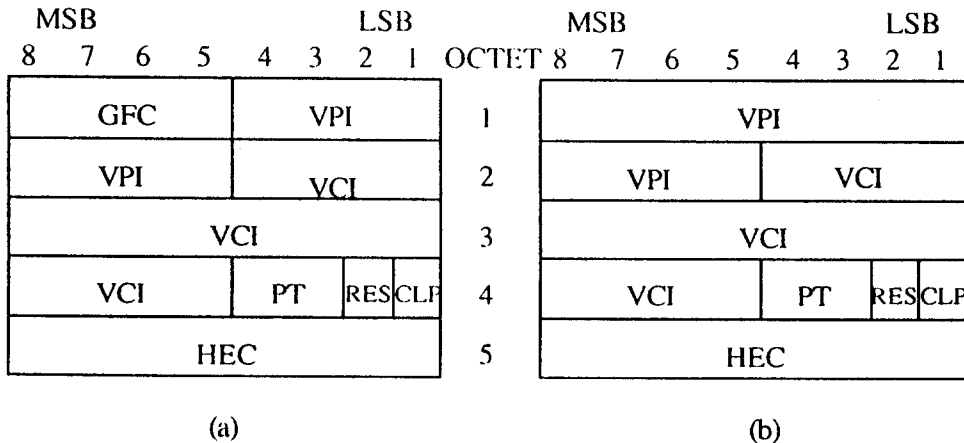


그림 5. ATM 셀 헤더 구조

표 4. 지정된 셀 헤더의 구성

구 분		octet 1	octet 2	octet 3	octet 4
UNI	물리계층사용위해 Reserved unassigned cell	PPPPXXXX	00000000	00000000	0000PPPI
		AAAA0000	00000000	00000000	0000AAAA
NNI	Idle cell	00000000	00000000	00000000	00000001
	물리계층 OAM 셀	00000000	00000000	00000000	00001001
	물리계층사용위해 Reserved unassigned cell	00000000	00000000	00000000	0000PPPI
		00000000	00000000	00000000	0000AAAA

이 등급은 서비스 동안 가상채널 연결내에서 변화되어서는 안된다. 특히 VBR 서비스인 경우 Peak capacity뿐 만아니라 최대 capacity등의 여러 서비스등급을 보장해야 한다. 이렇게 지정된 QOS 파라미터들을 어기지 않고 QOS를 제공하기 위하여 셀 헤더내의 CLP의 1비트 사용한다. 만일 망에서 짧은시간 동안 congestion이 발생하면, 최종 수단으로 버려야할 셀을 결정하기 위하여 CLP를 사용하며, CLP=1로 쓰여진 셀은 버려지게 되고, CLP=0인 경우는 망의 관리나 신호등의 중요한 정보이므로 버리지 않게 된다. CLP 값은 사용자나 서비스 제공자에 의해 결정되며, 특수한 상황에서 망에서 사용을 허락하자는 주장도 있으나 아직 구체적인 것은 권고되지 않고 있다.

3) 페이로드 형태 구분

전송되는 셀 페이로드에 실려있는 내용이 사용자 정보인지 망 정보인지를 구분하기 위하여 2비트의 PT 필드를 사용한다. 사용자 정보인 경우 사용자정보 및 서비스 적용 기능 정보를 가지며 망의 정보인 경우는 망의 제어에 관한 형태에 관한 정보를 포함하게 될것이다. 현재 CCITT 권고에서는 PT의 기본 값으로 PT=0 0로서 사용자 정보를 나타내고 있다. 자세한 코딩과 부가적인 PT의 사용에 대해서는 연구 중에 있으며 사용자 정보, 신호정보등의 정상적

인 셀인 경우 PT=00, violation tagged 셀인 경우 PT=01, 셀 손실 및 셀 삽입, 비트 에러 (정보구간 에러), 셀 지연과 같은 VP/VC 접속의 성능 감시 등의 OAM 셀인 경우 PT=10, 그리고 장애표시 OAM 셀인 경우 PT=11로 코딩하는 방법도 고려할 수 있다.

4) GFC(Generic Flow control)

물리계층에서의 효율적인 전송을 위해 다양한 QOS의 다중 source에 대한 셀들을 ATM 계층에서 다중화하여 1개의 셀 흐름으로 만들어서 물리 계층으로 내려 보낸다. 이때 셀을 사용하지않는 여분의 capacity를 효율적으로 이용하도록 다중화를 제어하며 셀 흐름내에 셀의 충돌을 피하기 위해서 단말에서 망으로의 셀 전송제어를 할 필요가 있는데, ATM 연결로부터 ATM 트래픽 흐름 제어인 GFC 메카니즘을 이용한다. 이는 주로 단기간에 오버로드 상황을 완화시켜 주기위해 사용된다. 그러나 망으로부터 트래픽 흐름제어는 하지 않는다. 이 기능에는 셀 충돌방지 및 각 단말로 하여금 적절한 QOS를 유지하며 셀전송을 가능하게 해야한다. 그리고 VBR 연결에 대한 공정한 유희능력의 사용기회를 제공해야 하며 망 congestion 상황시 VBR 연결로부터 트래픽 흐름 제어를 해야한다. 현재 GFC 기능이 수행되어야 할 네트워크상의 위치와 상세한 기능 정의에 대한 권고는 각 나라의 상이한 의견 대립

으로 인해 결정되지 못하고 있다. GFC 메카니즘은 헤더내 4비트의 GFC필드를 이용하여, 기준점  $S_B$ 에서는 단말과 B-NT2 사이에서, 기준점  $T_B$ 에서는 광대역 단말과 망사이에서의 흐름제어를 한다. 구체적인 4비트의 코딩에 대해서는 많은 연구가 필요하다.

셀을 제어하기 위하여 주어진 시간주기  $T$ 내에 사용이 보장된 셀의 수  $N$ 을 할당함으로써 대역 할당이 가능한 점을 이용하거나, 가상연결에서  $N$ 을 고정시키고, 단말과 망사이의 상황에 따라 GFC로서 단말에서 셀을 보낼수 있는 시간주기  $T$ 를 제어하면 가능하다. 이때 시간주기는 단말의 카운터의 리셋주기로 사용하여 제어한다.[15] 셀을 보내는 동안 카운터가 감소하며, 계속감소하여 0이되면 셀을 보낼수 없게된다. 도중에 망의 상황에 따라 GFC로서 카운터의 리셋주기를 변경시켜서 셀의 흐름을 제어한다. 셀헤더내의 GFC필드의 4 비트에서 카운터가 감소하는 제어모드와 카운트가 동작하지않는 비제어모드를 구분하기 위해 제어필드로 2 비트 이용하고 제어의 등급을 구분하기 위하여 2비트를 사용할 수 있다. 이외에 셀 라우팅에 사용되는 VPI/VCI는 사용자와 망간의 신호를 통한 협상을 통하여 할당되어 지는데 특수한 경우 표 5에 나타난 바와 같이 미리 할당되어 사용할수 있다. 그리고

다른 셀 헤더의 기능을 증가 시키기 위하여 1비트의 RES 필드를 남겨 두었다.

5) ATM 계층의 이용도(availability) 감시

가상채널 연결설정시 가상채널 연결내의 사용자가 사용할 capacity가 할당되며, 서비스 동안은 그 사용을 모니터링을 한다. 이때 측정 파라미터를 잘 정의하고 그것을 구현하는 메카니즘을 설계할때, ATM 계층과 계층 관리평면과의 관계를 잘 고려해야 한다. 측정 파라미터에 대해서 많은 연구가 진행되고 있으나 아직 권고안이 정해지지 않고 있다. 지금까지 고려되고 있는 파라미터에는 잘못 라우팅될 비율, 블럭킹 에러율등의 연결 설정 및 해제에 관련된 것이 있고, 셀 전송율, 셀 에러율, 셀 손실율, 셀 삽입율, premature release ratio 등의 사용자 정보의 전달능력 즉 성능 capacity에 관한 속도와 전달의 정확도에 대한 파라미터 들이 있다.[14,15] 이런 파라미터들은 I.350, X.137 등의 권고에 기초를 두고 광대역 ISDN에 도입된 것이다. 셀 전달율은 단위 시간 동안 연결상에 성공적으로 전송된 셀의 수로 측정 가능하며 셀 손실율은 버퍼 오퍼 플루우나 계속된 큐잉 지연에 의한 셀 분실이 발생하는 정도를 측정하는 것이다. 기타 다른 측정 파라미터에 대해서도 고려할

표 5. ATM 셀에서 지정된 VCI

	VPI		VCI	
	0000	0000 0000	00000000	00000000
unassigned cell 표시	0000	0000 0000	00000000	00000000
Meta-signalling cell 표시	0000	0000 0000	00000000	00000001
General Broadcasting signalling 표시	0000	0000 0000	00000000	00000010
Physical OAM cell 표시	0000	0000 0011	00000011	00000011
		0000 0011	00000011	00000010
		0000 0011	00000011	00000001
		UNI		
		UNI		

수 있으나 망의 상태나 설계등 구체적인 것은 계속 연구가 필요하다.

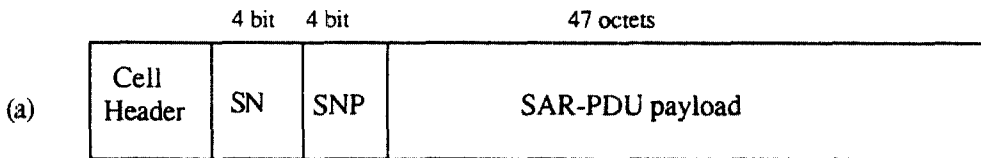
3. ATM Adaptation 계층

AAL(ATM Adaptation Layer) 계층의 주기능은 상위계층의 다양한 서비스 데이터를 ATM 계층에서 제공하는 서비스와 관계를 연결해 주는 역할을 한다. 상위 계층으로부터 전달되는 CBR, VBR 서비스들을 각 특성에 따라 분류하여 ATM 셀 형태로 정합시키며, 이를 위하여 서비스 데이터를 ATM 셀 형태로 분리(segmentation)하거나 수신된 ATM 셀을 사용자 서비스 형태로 재조합(reassembly)하는 기능을 한다.

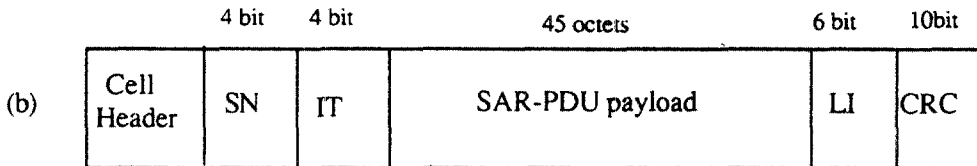
따라서 AAL 계층은 상위 계층의 여러 서비스와 접속되는 관계로 상위 계층의 서비스들이 비트 속도, 서비스 연결형태와 타이밍 동기의 관점에서 표 6와 같은 형태로 4가지의 서비스 등급(class)으로 분리하여 각각의 서비스 등급에 따라 처리한다. 따라서 AAL 계층은 서비스 등급에 대하여 AAL type 1-4 기능을 가진다.

표 6. AAL 계층에서 서비스 등급

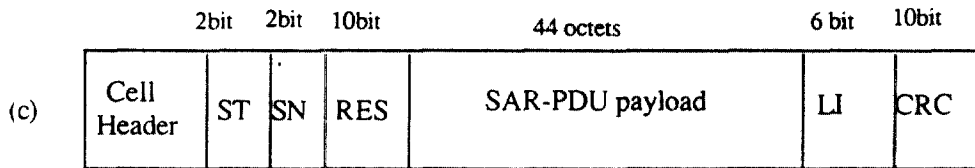
Classification Parameter	Class A	Class B	Class C	Class D
Timing Relation	required		not required	
Bit Rate	constant		variable	
Connection Mode	connection oriented			connectionless



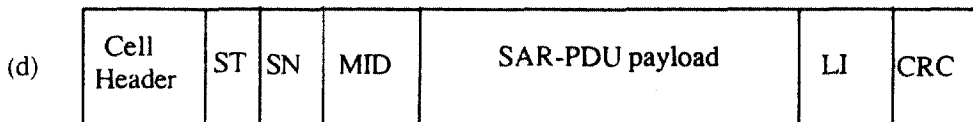
SN:Sequence Number, SNP:Sequence Number Protection



IT:Information Type, LI:Length Indicator



ST:Segment Type(BOM/COM/EOM/SSM), RES:Reserved



MID:Multiplexing Identification

그림 6. SAR 부계층의 PDU 포맷

AAL 계층의 CS와 SAR 부계층의 기능은 ATM 셀 분리 및 조합 하는 기능으로 그림 4 와 같이 각각의 AAL type에 따라 다른 PDU (Protocol Data Unit)들이 구체화 되고 있으며, CS 부계층에서의 PDU는 현재 많은 연구중에 있다. 본절에서는 AAL 계층에서 서비스 등급에 따른 여러 광대역 서비스가 세부적으로 분류되지 않은 관계로 CS 부계층 분야에 많은 연구가 필요하며, 같은 서비스 등급에서도 특정한 형태의 서비스인 type 1, 2, 3, 4로 국한되는 SAR 부계층만 기술한다.

(1) AAL type 1 및 type 2

Class A 서비스는 CBR 서비스로 CBR 비디오나 음성 서비스를 들수있다. 서비스 특성상 고정된 대역폭인 관계로 정보의 셀내 일부 비트가 에러를 발생하여도 원만하게 전송될 수있다. 그림 6의 (a)에서 볼 수 있듯이 SAR-PDU에 CRC 필드가 없으며, ATM 셀의 48 옥테트 정보필드중 실질적으로 47 옥테트가 사용으로 전송 효율면에서는 유리하다. 셀이 연속적인 스트림으로 되는 경우 ATM 망에서 잘못하여 나중에 보낸 셀이 빨리 전송되는 경우를 방지하기 위하여 AAL type 1에서는 SAR-PDU내 SN(Sequence Number)을 이용하여 체크한다. 그러나 SN에 비트 에러가 발생할 경우가 있으므로 SN을 위한 SNP(Sequence Number Protection) 필드를 첨가하여 사용하였다. 원 source 정보의 송신측 동기 클럭을 위해서 AAL 계층에서는 시간 스텝프나 일정한 간격의 패턴을 셀을 수신측에 전송하며, 음성 셀이나 비디오 셀이 네트워크의 처리 지연으로 셀들간에 큰 지연시간을 가진다. 이러한 셀들의 지연시간 분산을 추출하여 정보의 원활한 전송을 유도한다.

Class B 서비스는 VBR 서비스로 가변 비트속도를 가지는 음성이나 비디오 서비스를 들수있다. VBR 서비스는 순간에 많은 데이터 정보가 전송되므로 이를 위하여 일정한 트래픽을 가지도록 입력 셀 스무딩 작업이 요구된다. 영상 서비스인 경우 데이터 압축에 따른 정보전송으로

셀내 비트의 에러를 막기 위하여 그림 6의 (b)와 같이 AAL type 2에서는 CRC 필드가 있어 셀내 정보 필드의 비트 전 송에러를 체크한다. 에러가 발생한 셀은 셀 트래픽 모니터에 의하여 기록되며, QOS나 네트워크의 비트 에러에 따른 파라미터로서 이용한다.

(2) AAL type 3

CO 서비스인 class C 서비스는 호가 설정되기 위해서는 신호처리에 의하여 사용자와 네트워크 간 호가 설정된다. 우선 CO 서비스는 CL 서비스보다 여러가지 복잡한 신호와 호연결의 절차가 요구되므로 표준화나 연구분야에서 AAL type 4을 먼저 확정하고 type 3를 연구하는 추세로 연구에 큰 진전이 없다.

(3) AAL type 4

CL 서비스로 데이터를 전송할 경우 상위계층의 요구에 의하여 메세지 모드 전달방식과 스트림 모드 전달방식으로 나누어진다. 메세지 모드 전달방식은 1개의 CS-PDU가 전달되면 여러개의 SAR-PDU로 분리하여 전송하는 방식으로 CS-PDU가 완전히 전송되어야 SAR 부계층의 PDU를 발생하므로 시스템내 많은 버퍼와 실시간 처리 통신에 다소의 부담이 지워진다. 그러나 스트림 모드는 파이프라인 효과를 얻는 방식으로 주로 CS-PDU 길이가 적은 길이로 전송되는 경우 ATM 셀 길이의 PDU가 SAR 부계층으로 전송되면 바로 ATM 셀을 전송하거나 상위계층으로 전송하여 준다. 따라서 CS-PDU가 전부 모아지면 처리하는 메세지 모드 전송방식보다 적은 길이의 정보를 모아서 셀로 전송하는 효과적인 셀 전송방식이다. 또한 AAL 계층은 peer to peer 프로토콜 구조로서 셀 전송시 수신측으로 부터 셀 전송 확인을 받는 assured 방식과 확인이 없어도 무조건 전송하는 non-assured 방식이 사용자의 요구에 의하여 선택된다. 주로 AAL type 4는 LAN이나 컴퓨터 및 SMDS 망의 CL 서비스망에 연결되는 기본 서비스로 앞으로 많은 서비스의 이용 전망에 따라 많은 연구가

이루어 지고있다.

그림 6의 (d)에서 보듯이 메시지 모드 전송인 경우 CS-PDU 조합을 위하여 ST 필드에서 CS-PDU 메시지의 SAR-PDU에서 메시지가 시작부에는 BOM(Begin Of Message), 계속된 메시지는 COM(Continuous Of Message), 마지막 메시지인 경우 EOM(End Of Message)를 표시하며, 1개의 CS-PDU가 SAR-PDU로 대치되는 경우 SSM(Single Segment of Message)를 표시하여 사용한다. AAL type 4에서 실질적인 정보전송은 44 옥테트만 가능하다. 또한 AAL-SAP의 다중화를 위하여 MID 필드를 사용하여 CL 서비스를 다중화 한다. 따라서 CS-PDU에 대하여 2개의 MID 필드를 이용하여 SAR-PDU를 구분하여 다중화한다. 2 옥테트를 차지하는 CRC는 다항식  $G(x)=1+x+x^4+x^5+x^9+x^{10}$ 로 결정되었다. 상위계층과 SAP 관계는 PTP와 PTMP로 QOS에 따라 연결되며 CL 서비스로 ALL-UNIDATA-req와 AAI-UNIT-DATA-ind 로 사용자 데이터 전송에 따른 2개의 프리미티브로 제공된다. 그러나 프리미티브 접속은 앞으로 많은 연구가 필요시 된다.

CS 부계층은 그림 7과 같은 CS-PDU를 가지는 것으로 기본구조만 확정되었다. 상위 계층의 서비스가 다양하므로, 이에 따른 시스템내의 버퍼 길이를 미리 할당하기 위하여 BAsize 필드와 32 비트 프로세서 처리에 PDU를 맞추기 위한 PAD 필드, CS-PDU에서는 SN이 없으므로 한개의 PDU를 구분하기 위한 BEtag가 필요

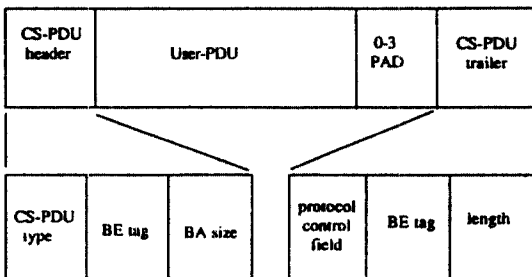


그림 7. CS 부계층의 AAL type 4의 PDU 포맷

하다. CS-PDU는 상위 계층 서비스와 직접 접속되므로 상위계층의 서비스에 따라 많은 변화가 예상되므로 여러 서비스에 따른 CS-PDU 포맷에 많은 연구가 요구된다.

#### 4. 운용관리 평면

광대 ISDN에서 운용관리 기능은 초기단계로 본 논문에서는 OAM 기본원칙과 각 계층별 레벨에 따라 기능을 기술한다

##### (1) OAM 기본원칙

광대역 ISDN을 위한 OAM은 네트워크가 세부적으로 구성된 후, 그 기능이 정의 되어야한다. 따라서 광대역 통신망의 OAM은 몇가지 기본 원칙만을 세워 놓고 전체의 네트워크를 조명하려 한다. 아래에 기술한 사항이 광대역 통신망에서 적용되는 OAM 기본 원칙들이다.

##### -성능 모니터링

각 레벨이나 계층에서 관리되어야 할 엔터티의 일반적인 기능들을 연속적 또는 주기적으로 모니터링한다.

##### -오류 및 장애검출

일시적인 오류 또는 주기적인 오류들을 계속적 또는 주기적인 검사에 의해 체크와 이에 따른 대책과 장애정보를 다른 관리 엔터티로 보내주고, 그 결과로써 경보신호를 관리 평면에 보내준다.

##### -시스템 관리변경

시스템의 운용관리에 관계되는 관리되어야 할 엔터티의 오류를 최소화 하기 위해 다른 엔터티와 블럭킹 또는 장애나 오류를 발생한 시스템의 부분을 변경한다.

##### -장애분리

장애정보가 충분하지 않은 경우, 시스템의 내부나 외부결정으로 장애나 에러가 발생한 엔터티를 분리하고 장애 시스템을 단계적으로 시험한다.

(2) 통신망에서 OAM 레벨

광대역 통신망에서 운용관리 기능은 물리계층과 ATM 계층에 관련된 5가지의 OAM 계층 레벨에 의해 수행된다. 이러한 기능들은 OAM 레벨의 구분으로 각 레벨단위로 운용관리되며, 각 엔티티간에 양방향으로 F1, F2, F3, F4, F5의 레벨에 따라 정보가 교환된다.

최상위 레벨의 F5인 가상채널 레벨은 가상채널의 연결과 해지 관리를 수행하며, 이들레벨에서 네트워크 구성요소들 사이의 관계를 나타내며, 하나 이상의 가상경로 연결을 통하여 만들어진다. 가상경로 레벨은 F4로서 경로연결 관리를 수행하며, 망 구성장치 요소들 사이의 전송경로를 통해 만들어진다. F4와 F5 레벨은 ATM 계층으로 셀 모니터링을 경로나 채널별로 하여 경로나 채널의 활용도를 높인다. 물리계층에 해당되는 F1, F2, F3 레벨은 전송상 어려움 없는 전송을 위한 관리레벨로 전송 시스템의 프레임 페이로드를 결합 및 분배하는 망 요소들 사이를 나타내며, 각 전송경로의 말단에서 요구된다. F3인 전송경로는 하나 이상의 F2의 디지털 구간을 통해 만들어진다. 디지털 구간 레벨은 구간을 기본단위로서 각 구간의 말단들 사이를 나타내며 운용관리 엔티티들을 포함한다. F1 레벨인 재생 구간은 디지털 구간의 부분들로 만들어져 운용관리된다. 따라서 ATM 및 물리계층의 F 레벨은 T<sub>B</sub> 전송 기준점을 지나는 섹션을 위한 B-NT1, B-NT2에 포함된 감시기능에 영향을 받는다.

5. 신호제어 평면

광대역 ISDN에서는 ATM 셀을 사용함으로써 다양한 서비스 형태와 특성을 제공할 수 있으며, 사용자 정보 비트 스트림과 신호정보 스트림이 논리적인 관점으로 분리된다. 사용자는 분리된 ATM 가상채널 연결을 통해 네트워크의 호 제어관리와 연결되는 다수의 신호 엔티티를 갖는다.

(1) 신호제어 요구사항

광대역 통신망이 협대역 ISDN에서 출발한

관계로 광대역 ISDN에서도 협대역에서 사용한 신호체제를 도입하려고한다. 그러나 기존의 서비스와 광대역의 이점으로 추가되는 서비스를 위한 신호를 위하여 지금으로서는 광대역 통신망을 위한 신호체제에 기본 요구사항이 선결될 문제다.

첫번째로 정보 전달을 위한 ATM VP/VC 제어기능이 있어야 한다. 이는 정보전달을 위한 ATM VP/VC 접속을 관리하며, PTP, PTMP 및 broadcast 통신형태를 제공해야하며, 호 설정시 통화량 특성에 따라 상호간 자원의 상태에 따라 호를 연결시키고, 호가 유지되고 있는 동안 처음의 통화량 특성을 모니터링하여 네트워크에 원활한 연결이 되도록 해야 한다.

둘째는 단순한 multiparty와 multi-connection 호 형태 제공위한 관리와 대칭과 비대칭 형태의 단순 호 제공을 위한 신호 제공 및 multiple-connection 을 동시에 설정하고 해제할 뿐더러, multiparty 또는 multi-connection 호의 경우 한 party 또는 연결의 추가, 삭제에 따른 신호제어가 요구된다.

셋째로는 호와 베어러 접속제어의 분리로 한개 호가 여러 베어러 연결을 점유할때 통신 자원의 효율적인 활용을 지원을 위한 신호제어가 필요하다. 또한 이미 설정된 호의 재배포 기능과 UNI와 NNI의 공통성 제공으로 단순한 네트워크로서의 신호제어가 요구되며 앞으로 협대역 ISDN과의 연동으로 망의 통합화를 이루어야 한다.

(2) 신호 가상채널(Signalling Virtual Channel)

가입자 액세스의 신호 가상채널은 PTP, 선택적 broadcast, 일괄적 broadcast 신호 가상채널로 나눌수 있다. PTP SVC는 신호를 위해 하나의 가상채널 연결이 각 신호점에 할당되며, 선택적 broadcast SVC는 선택된 사용자를 위하여 broadcast 신호를 하나의 가상채널로 할당되어 각 서비스 profile에 할당된다. 일괄적 broadcast SVC는 서비스 프로파일에 독립적인 broadcast 신호를 위해 사용된다. 이때 VPI와 VCI는 미리 정해진 VPI=0, VCI=2인 값을 사용한 셀로

전송한다. 이와 같은 서비스 신호채널을 위하여 신호채널을 할당 받기위하여 메타신호가 사용되며 또한 PTP, 선택적 broadcast, 일괄적 broadcast의 사용자와 망 SVC 연결을 설정, 해제, 관리하는데 사용한다. 메타신호는 미리 정해진 VPI=0/VCI=1 값을 갖는 영구 가상채널 연결을 통해 수행된다. 이 가상채널을 '메타신호 가상채널'이라 하며 메타신호는 계층 관리층에 위치한다. 주요 메타신호의 기능은 다음과 같다.

- 신호채널에 할당될 수 있는 capacity 관리
- 신호채널을 설정, 해제하며 신호채널의 상태 검사
- 호 요구와 서비스 프로파일과 연관시키는 방법 제공
- 동시에 호가 요구될때 각 호 요구를 구별하는 방법 제공

UNI에서 사용하는 신호는 메타신호를 위한 하나의 가상경로 연결에 의해 수행되며, 이 가상 경로 연결에 있는 다른 신호채널은 메타신호채널을 이용하여 설정된다. 신호채널이 설정되면 가상경로 연결에서 가상채널 연결을 설정하기 위한 신호절차가 사용된다.

### (3) 광대역 ISDN 신호 프로토콜 단계

광대역 통신망에 관련된 신호방식은 현재 광대역 ISDN이 완전히 정립되지 않아 단계적으로 초기단계 방안과 최종단계 방안으로 나눌 수 있다.

#### 1) 초기단계 방안

현재 ISDN의 신호 프로토콜과의 공통성을 위해 UNI에는 광대역을 위해 확장된 디지털 가입자 신호방식 No.1(DSS1) 프로토콜을 사용할 것이다. 통신망에서는 광대역을 위해 확장된 DSS1고, 현재 ISDN 사용자부인 ISUP 기능에서 호와 베어러 연결이 분리되는 분리형 ISUP를 사용할 것이다.

#### 2) 최종단계 방안

궁극적으로 UNI와 NNI와의 연동을 최소화

하기 위해 UNI와 망에서 모두 functional component의 개념이 도입되는 ISDN 신호 제어부(ISCP: ISDN Signalling Control Part)라는 새로운 프로토콜을 사용할 것이다. ISCP는 OSI의 계층 7의 기능을 제공하며 호와 베어러 연결을 분리하여 지능망, 광대역 ISDN, OSI의 데이터 통신등 여러 분야에 융통성 있게 적용될 수 있는 차세대 프로토콜의 한 부분이다. 현재 CCITT에서는 UNI의 신호에 관한 연구가 대부분으로 되어있다. 그러나 앞으로 NNI를 위한 신호채널에 대한 연구사항을 정의하며, 망에서의 메타신호의 필요성과 그에 따른 요구사항이 계속 연구되어야 할것이다.

## 4] 광대역 ISDN에서 CL 서비스

### 1. CL 서비스를 위한 시나리오

ATM 프로토콜은 connection oriented 프로토콜로서 VC/VP을 통하여 셀이 전송된다. 그러나 상위계층의 서비스가 CL 서비스인 경우, 광대역 ISDN에서 제공하는 CL 서비스 형태는 I.327에서 'case A'와 'case B'로 권고하고 있다. case A는 ATM 전송망의 CO 서비스를 이용하여 간접적으로 경로를 제공하는 방식이며, case B는 그림 8와 같이 광대역 ISDN의 스위치에 CL에 해당하는 계층을 두어 특정 VCI/VPI를 통하여 CL 서비스를 제공하도록 유도하고 있다.

### 2. CL 서비스의 주소 및 라우팅

광대역 ISDN에서도 E.164 주소(address) 사용한다. 따라서 사용자 측에 여러 단말에 주소(subaddress)에 의한 단말의 주소가 주어질 것으로 여겨진다. 이에 따라 CL 서비스에서의 메시지 전달은 CL 서비스 교환기에서 처리되는 2가지 전달 방식으로 귀착된다.[11] 순수한 CL 셀 기반 전달방식은 CL 서비스를 위해 AAL 계층의 헤더에 E.164 주소를 항상 넣어서 보내는 방식으로 사용자 정보필드가 E.164 주소 만큼인



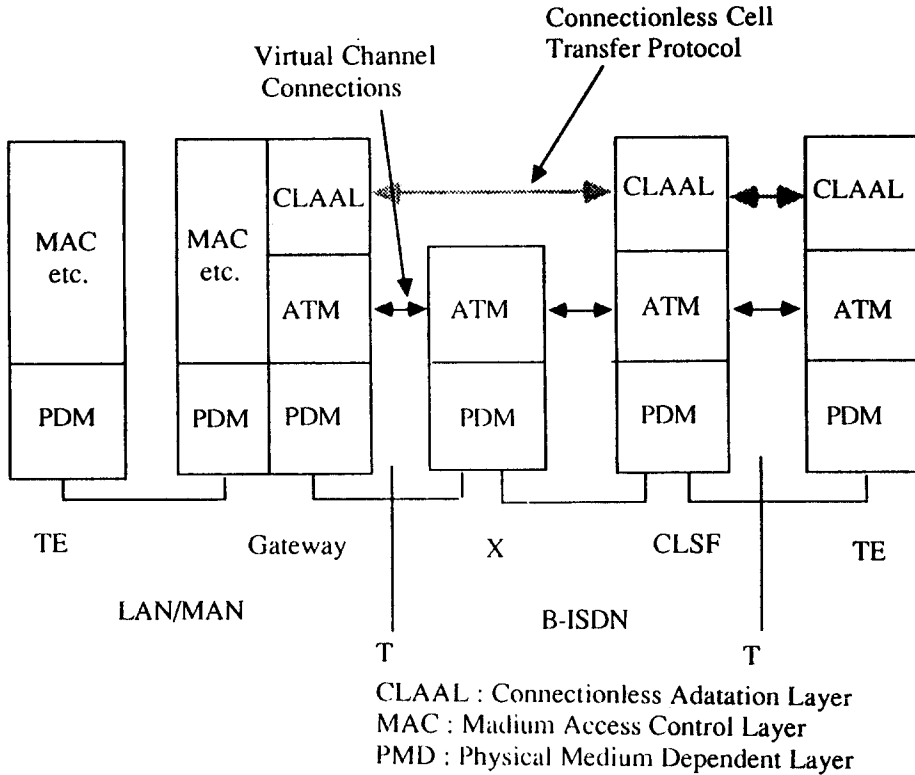


그림 8. CL 서비스를 위한 Case B 시나리오

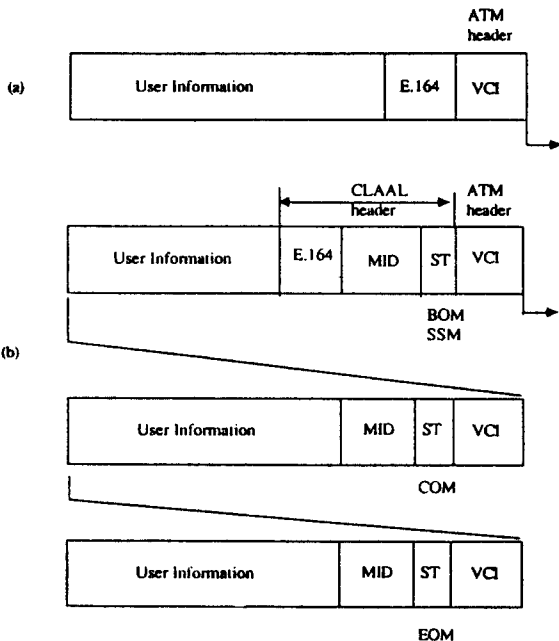


그림 9. CL 서비스를 위한 메시지 전달방식

6 옥테트가 잠식 당하므로 정보전송을 위하여 38 옥테트만 사용하므로 정보전송에 효율이 떨어진다. 실제로 AAL 계층의 정보필트를 45 옥테트인 경우 전송효율이 93.57%인데 반하여 47 옥테트인 경우 98.7%로 향상되었다.[12] 그러나 CL 메시지 기반 전달방식은 CS-PDU를 처음 메시지 전송일 경우만 그림 9과 같이 E.164 주소를 넣어 전송하고, ST가 EOM 및 COM으로 표시된 셀에는 E.164 주소를 제거한 44 옥테트만 사용한다. 따라서 전송효율 측면에서 우세하며, case B의 광대역 ISDN 구조에 적장할 뿐더러, ATM 교환기에 로드가 적으며, AAL type 4의 표준화에 유리한 장점이 있다.

5 결 론

본 논문에서는 광대역 ISDN의 전송방식인 ATM 프로토콜에 대하여 기술하였다. ATM 프로토콜은 물리계층, ATM 계층, AAL 계층으로 구분되며, 광대역 ISDN 프로토콜 기준모델과 각 계층의 세부기능을 언급하였다. 광대역 ISDN은 전송측면에 기반을 두고 출발함으로서, 사용자에 넓은 대역폭과 새로운 multi-party, multi-connection 서비스의 제공과 다양한 멀티미디어로 접속되어 사용자에 많은 부가 서비스를 제공한다. 그러나 광대역 통신망이 확고하게 구축된다고 하여도 이러한 망에 제공되는 서비스가 실현되지 못하면 사용자에 좋은 양질의 서비스를 제공하지 못한다. 광대역 서비스는 정보형태, 서비스 품질, 전송 유형 및 동시 서비스 능력의 관점에 따라 다양하게 분류되어 HDTV, 화상회의, 원격 비디오감시, 고속 데이터 서비스등의 고부가가치 서비스를 제공한다. 앞으로 서비스가 음성이나 데이터 위주에서 점진적으로 영상 서비스로 발전함에 따라 광대역 통신망은 이를 충분히 뒷받침해야 한다. 또한 미래의 통신망이 광대역 ISDN으로 통합됨에 따라 기존의 통신망인 전화망, 패킷망 및 협대역 ISDN과 LAN 및 MAN등이 망과 연동에 많은 연구가 진행되어야 하며, 이에 따른 새로운 서비스와 신호제어, OAM등의 기술과 지능망과의 연계로 보다 나은 서비스와 품질을 제공하는 광대역 통신망으로 이용되어야 할 것이다.

#### 참 고 문 헌

1. Steven E. Minzer, "Broadband ISDN and Asynchronous Transfer Mode(ATM)", IEEE Comm magazine, Sep. 1989.
2. G. Fioretto, T. Demaria, F. Perardi, L. Piovano "ATM Based Network Transport Service", Proceeding of ICC 90, Apr, 1990.
3. Hiroshi Ishii, Mastoshi Kawarasaki, "B-ISDN Signalling Capabilities", Proceeding of Globecom 89, Dec. 1989.
4. Satoru Ohta, Ken-Ichi Sato, Tokizawa, "A Dynamically Controllable ATM Transport Network Based on the Virtual Path Concept", Proceeding of Globecom 88, 1988.
5. Susumu, Yoneda, "Broadband ISDN ATM layer Management : Operation, Administration and Maintenance Consideration", IEEE Network Magazine, May, 1990.
6. Shun-Ichi, Iisaku, Masami Ishikura, "ATM Network Architecture for Supporting the connectionless Service", Proceeding of INFORCOM 90, June, 1990.
7. Katsuyuki Yamazaki, Yoshikazu Ikeda, "Connectionless Cell Switching Schemes for Broadband ISDN", Proceeding of ISS 90, May, 1990.
8. Tuan Haduong, Bengt Stavenow, Jacquens Dejan, "Stratified Reference Model and Open Architecture Approach for B-ISDN", Proceeding of ISS 90, May, 1990.
9. Atsuhisa Takahai, Tetsuo Nishino, Koso Murakami, "A Broadband Switching System for Public Network", Proceeding of ISS 90, May, 1990.
10. Erwin P. Rathgeb, Thomas H. Theimer, "The Policing Function in ATM Network", Proceeding of ISS 90, May, 1990.
11. S. B. Jacobson, K. Moth, L. Dittmann, K. Sanberg, "Load Control in ATM Networks", Proceeding of ISS 90, May, 1990.
12. Sudhir s. Dixit, Peter O'Reilly, "Variable Bit Rate Packet Video Coding and Its Impact on Cell Adatation Header Structure", Proceeding of VISICOM 90, Bellcore, Mar. 1990.
13. CCITT SG XVIII, "Report of WP XV III / 5 : R41E, R35E, R34E", June, 1990.
14. CCITT SG XV III, Contribution D.353, D354, D355, D356, Geneva, 1989.
15. CCITT SG XV III, Contribution D.426, D.429, D.436, D.438, D.440, D.450, D.451, D.452, D.472, D.551, D.558, D.599, D.600, D.601, D.604, D.619, Geneva, Jan, 1990.
16. CCITT SG XV III, contribution D.783, D.793, D.903, D.911, D.913, Geneva, May, 1990.
17. 김재근, 염홍렬, "광대역 전송기술", 대한전자공

- 학회 전자공학회지 제17권, 제2호, 1990. 4.
- 18. 이병기, 최문기, 이만섭, "광대역 ISDN의 전개와 광 CATV", 대한전자공학회 텔레콤 제16권, 제1호, 1990. 5



신 영 석

저자약력

- 1958년 10월 25일생
- 1982년 2월 전북대학교 전자공학과 학사
- 1984년 2월 전북대학교 전자공학과 석사
- 1989년~현재 전북대학교 전자공학과 박사과정중
- 1984년~현재 : 한국전자통신연구소 통신망구조 연구실 선임연구원



최 희 숙

저자약력

- 1968년 10월 10일생
- 1990년 2월 충남대학교 계산통계학과 학사
- 1990년 3월~현재 충남대학교 전산학과 석사과정중
- 1990년 6월~현재 : 한국전자통신연구소 통신망구조 연구실 위촉연구원



김 경 수

저자약력

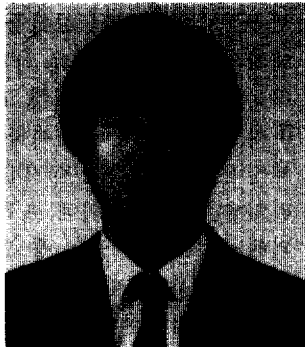
- 1964년 6월 3일생
- 1988년 2월 경북대학교 전자공학과 학사
- 1990년 2월 경북대학교 전자공학과 석사
- 1990년~현재 : 한국전자통신연구소 통신망구조 연구실 연구원



김 미 성

저자약력

- 1965년 6월 12일생
- 1988년 2월 전남대학교 전산통계학과 학사
- 1988년~현재 : 한국전자통신연구소 통신망구조 연구실 연구원



정 태 수

저자약력

- 1957년 9월 23일생
- 1981년 2월 경북대학교 전산기공학과 학사
- 1983년 2월 경북대학교 전산기공학과 석사
- 1983년~현재 : 한국전자통신연구소 통신망구조 연구실 선임 연구원

최 문 기

- 1951년 4월 7일생
- 1974년 2월 서울대학교 응용수학과 학사
- 1978년 2월 한국과학원 산업공학과 석사
- 1989년 1월 : North Carolina State University Operations Research 박사
- 1978년~현재 : 한국전자통신연구소 통신망구조 연구실 책임 연구원