

非破壞試驗에 의한 콘크리트構造物 檢査 動向

朴 洙 林

(株)大宇建設技術研究所 所長

1. 머리 말

콘크리트 構造物에 打設된 콘크리트의 品質은 굳지않은 콘크리트 製造時 배합이나 다짐 외에, 공사현장까지의 운반방법, 공사현장에서 的 打設 및 養生方法 등에 따라 크게 좌우되기 때문에 콘크리트 품질 관리용으로서 일반적으로 사용되는 圓柱供試體의 品質과는 반드시 일치하지 않는다. 오늘날 構造物의 콘크리트 品質을 정확히 파악하는 問題는 콘크리트 工學을 전문으로하는 사람들의 共同된 研究課題라 할 수 있다.

構造物의 콘크리트 品質 檢査方法을 분류하면 부분적인 파괴를 수반하는 Core試驗과 구조물에 손상을 주지않는 非破壞試驗으로 크게 나눌수 있지만, Core試驗은 構造物의 部分的 損傷, 經費 등의 문제점때문에 많은 量을 採取할 수 없다.

이 경우 非破壞檢査를 併用하면, 보다 많은 量의 資料를 얻게되어 檢査精度가 향상 될 수 있다.

지금까지 콘크리트의 非破壞檢査는 콘크리트 強度 推定을 目的으로 한 것이 많았지만 최근에는 構造物의 劣化度診斷과 관련하여 콘크리트 内部균열, 空隙 및 缺陷, 含水狀態, 鐵筋의 位置, 直徑 및 腐食狀態, 마감재의 剝離狀態 등을 알기위한 것도 있다.

非破壞檢査의 대다수가 콘크리트 傳攻者에게는 생소한 原理, 手法을 이용하기 때문에 適

用하는데 가끔 어려움이 있다.

본 원고에서는 현재 외국에서 콘크리트 구조물의 強度推定 및 内部檢査를 위하여 사용하는 非破壞檢査의 적용범위, 원리 및 향후 연구방향이나 문제점 등에 대하여 서술한다.

2. 非破壞檢査의 研究趨勢

콘크리트의 비파괴검사법에 관한 연구는 1934년 무렵부터 시작되어, 현재 시험방법도 다양하다. 1945년 무렵 캐나다의 Leslie·Cheesman, 영국의 Jones 등이 개발한 音速法, 1948년 스위스의 Schmidt가 개발한 슈미트해머법, 1971년 영국의 Elvery 등이 개발한 휴대용 디지털식 음속추정장치(PUNDIT)는 콘크리트 非破壞檢査法の 연구에 큰 刺戟制가 되었다.

그림1은 1955~1988년 동안 “日本 建築學會大會 學術講演集”, “日本 시멘트 技術年報” 및 “ACI Journal”에 실린 콘크리트 비파괴검사법 관련 연구논문수를 년도별로 나타낸 것이다. 이 그림에서 알 수 있는 것과 같이, 1963년까지는 새로 개발된 슈미트해머법 및 音速法の 적용에 관한 논문이 1년에 3~8편 정도 발표되었지만, 그 후 이것들의 시험방법에 있어서 推定精度의 한계때문에 논문수는 서서히 감소되어, 특히 1969년~1972년에는 비파괴검사법에 관한 논문이 거의 발표되지 않았다.

그러나, 1973년 무렵 굳지 않은 콘크리트에

결합이 발생하는 사건을 계기로 콘크리트의 비파괴검사법에 관한 연구가 다시 활발히 진행되어, 논문수도 1973년~1977년에 걸쳐서 급격히 증가되었다.

또한 1968년 이전에는 슈미트해머법과 音速法에 관한 논문수가 거의 같은데 비해, 이 시기에 있어서는 PUNDIT의 출현에 의해 音速法에 관한 研究論文이 비약적으로 증가되었다.

1977년 이후에도 논문수는 서서히 증가하는 경향을 나타내지만, 최근 非破壞檢査法에 관한 연구의 특징은 종래의 슈미트해머법이나 音速法과 같이 被測定物에 전혀 손상을 주지 않는 비파괴검사법(이하, 純非破壞檢査法이라 한다.)에 비하여, 引拔法 등 局部破壞檢査法에 관한 연구의 논문수가 증가되었다는 것이다. 또, 콘크리트 이외의 분야에서 개발된 Acoustic Emission법, 적외선법, X선법, Radar법 등의 비파괴검사 기술을 콘크리트의 내부검사에 응용하는 연구도 점점 증가 추세에 있다.

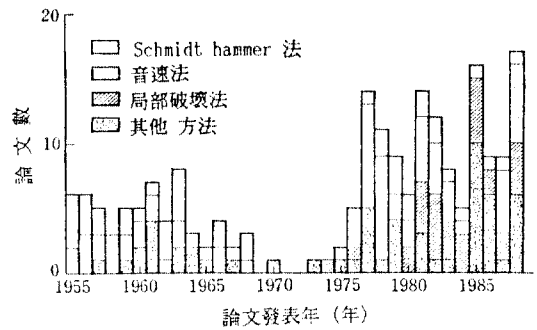


그림 1. 非破壞檢査法에 관한 研究論文數 趨勢

3. 非破壞檢査法の 分類

콘크리트의 비파괴검사법은 구조물에 타설한 콘크리트 強度推精을 위한 것과 콘크리트 内部檢査 및 劣化度診斷을 위한 것으로 크게 분류된다.

표 1은 현재 콘크리트에 적용되는 대표적인 非破壞檢査法을 사용용도별로 분류한 것이다.

표 1 콘크리트 非破壞檢査法

사용용도	측정방법	측정방법의 표준화	장비 가격	측정 간편성	콘크리트구조물 적용성	추정 정도	장래성	
강도추정	슈미트해머법	A	A	A	A	B	B	
	초음파속도법	A	B	A	A	C	B	
	인발법	B	A	B	B	B	B	
	조합법	B	B	A	A	B	B	
내부	길이, 두께	방사선투과법	C	C	B	B	B	C
		초음파법	B	B	B	B	B	B
	철근 위치	전자 유도법	A	A	A	A	A	A
		방사선투과법	B	C	B	A	A	B
		Radar법	B	C	A	A	B	A
	균열	AE법	B	C	C	A	B	A
적외선법		A	C	A	A	B	A	
초음파법		A	B	B	A	B	B	
탐색	결합, 공극 등	초음파법	B	B	A	B	B	
		타음 진동법	B	A	A	A	B	A
	방사선투과법	방사선투과법	C	C	B	B	B	B
		적외선법	A	C	A	A	B	A
사	강재 부식	Radar법	B	C	A	B	A	
		자연전극전위법	B	A	C	B	B	A
		방사선투과법	B	C	B	A	B	

4. 強度推定을 위한 非破壞檢査

지금까지 제안된 콘크리트 강도추정을 위한 비파괴검사법은 被測定物을 전혀 손상시키지 않는 純非破壞檢査法과 국부적인 손상을 입히는 局部破壞檢査法으로 크게 분류된다.

純非破壞檢査法은 콘크리트 강도와는 직접 관련되지 않는 변수를 측정하여, 강도를 간접으로 추정하는 것이기 때문에 강도의 推定精度는 좋지않다. 반면, 局部破壞法은 콘크리트를 局部的으로 직접 파괴하는 것에 의해 강도를 평가하는 방법이기 때문에, 純非破壞檢査法보다 높은 強度推定精度를 갖는다. 따라서, 금후 기대되는 방법이라 할 수 있다. 또한 최근 콘크리트 강도의 評價方法으로 종래의 각 비파괴검사에 의한 측정치를 단독으로 이용하는 방법보다 強度推定精度의 향상을 목적으로 2종류 이상의 측정치를 병용한 評價方法이 提案되고 있다.

4.1 純非破壞檢査法

4.1.1 打撃法

打撃法은 각종 해머를 이용하여 콘크리트 표면에 타격을 가해 반발되는 높이(反撥硬度)를 측정하여 콘크리트 강도를 推定하는 방법이다. 타격법 중에서 슈미트해머법은 측정이 쉽기 때문에 세계 각국에서 가장 많이 이용되는 방법이며, 몇몇 나라에는 표준 혹은 지침까지 제정되어 있다.

그러나 反撥硬度는 콘크리트 강도에 의한 영향외에 사용해머의 종류, 타격방향, 被測定物의 拘束度, 콘크리트 표면의 거칠음 정도 등의 外的要因이나 콘크리트의 배합조건, 타설조건, 양생조건, 재령, 탄산화 등의 內的要因에 의해서도 영향을 받기 때문에 콘크리트 강도를 反撥硬度에 의해 정확히 推定하는 것은 곤란하다.

4.1.2 振動法

打撃法이 콘크리트 表面의 특성을 측정대상으로 한 것에 비해, 振動法은 콘크리트 내부의 특성을 측정대상으로 한 試驗方法이다.

強度推定을 위한 振動法은 共振法과 音速法으로 크게 分類된다.

共振法은 動彈性係數, 動剪斷彈性係數, 動포아손比를 측정하는 방법으로 이미 KS, JIS, ASTM, BS 등에 표준화되어 있지만, 적용되는 공시체의 형상 및 크기에 제약이 있기 때문에 구조물의 콘크리트 강도추정에 적용하는 것은 곤란하다.

반면, 音速法은 實構造物에 적용하는 것이 용이하기 때문에 슈미트해머법과 병행하여 널리 사용될 수 있다. 종래의 音速法은 초음파의 縱波傳播速度를 이용하는 것이 많았지만, 최근에는 橫波의 傳播速度를 이용한 강도추정 방법도 발표되고 있다. 그러나, 일반적으로 音速法에 의한 콘크리트 강도의 推定精度는 슈미트해머법보다 나쁘다.

4.1.4 Maturity법

Maturity법에 의한 콘크리트 강도의 推定精度는 근본적으로 콘크리트 강도의 발현이 양생온도와 양생기간의 곱(積算溫度)으로 나타난다는데 주안점을 둔 방법이다. 그러나, Maturity법은 콘크리트 강도의 발현속도에 미치는 배합요인, 함수조건, 급격한 온도변화 등의 영향을 고려하기 어렵다는 결점이 있다.

4.2 局部破壞檢査法

4.2.1 引拔法

引拔法은 역사가 오래되어 이미 日本에서는 1940년대에 이 방법에 의한 檢査結果가 발표되었지만, 본격적인 연구는 1970년대에 이르러 미국을 중심으로 활발히 행하여 졌다.

이 방법에는 그림 2와 같이 引拔用 裝備를

콘크리트 타설전에 미리 매입하는 Preanchor 법과 콘크리트 경화후에 콘크리트의 穿孔과 anchor 매입작업에 의해 引拔用 볼트를 裝着 하는 Postanchor법이 있다.

Preanchor법은 이미 소련(TOCT 21243-75) 및 미국(ASTM C 900-82)에서 淸準化된 방법이지만 引拔裝備를 미리 매입하지 않은 기설구조물의 콘크리트 강도추정에는 적용되지 못하는 결점이 있다. 반면, Postanchor법은 경화 콘크리트구조물에 수시로 적용가능한 특징을 갖고 있지만, 측정결과가 콘크리트의 穿孔과 anchor매입작업의 숙련도에 따라 영향을 받기 때문에, 이 방법을 實用化하기 위해서는 시험방법의 개선 등을 앞으로 검토하지 않으면 안된다.

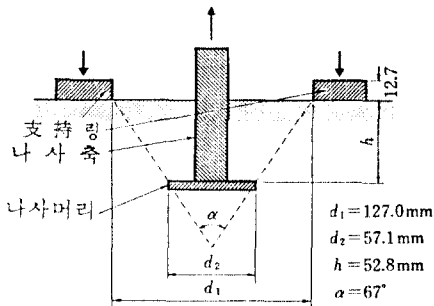


그림 2. 引拔試驗用 裝備

4.2.2 貫入抵抗法

이 試驗方法은 화약 또는 스프링을 이용한 타입장비를 사용하여 Pin을 콘크리트 표면에 타입하여 Pin의 관입깊이 또는 노출길이를 측정하여 강도를 추정하는 것으로 ASTM C803에 淸準化되어 있다. 화약을 이용한 것으로는 Windsor Probe 試驗裝備가 있고, 스프링을 이용한 것으로는 콘크리트 Pin Tester 試驗裝備 등이 있다.

Pin관입량은 Pin의 타입에너지, 굵은골재의 양 및 경도 등에 따라 달라지므로, 이 방법을 이용하여 콘크리트 강도를 측정할 때는 미리 Pin관입량과 Core강도와의 관계를 실험적으로 구하여 둘 필요가 있다.

4.3.2 Break-off法

이 試驗方法은 그림3과 같이 플라스틱製의 원통상 거꾸집을 미리 소정의 위치에 매입한 뒤, 콘크리트 경화후에 거꾸집을 제거한다. 그 후 힘시험을 하여 Core의 휨강도로부터 압축강도를 추정한다. 이미 노루웨이 및 스웨덴에서는 이 방법을 표준화시켜 놓고 있다. 이 방법을 기설 구조물에 적용하는 경우에는 Slit를 Core Boring에 의해 제작한다.

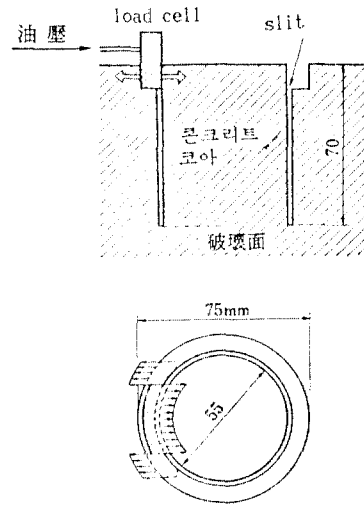


그림 3. Break-off法

4.2.4 Pull-off法

Break-off法이 Core의 휨강도로부터 콘크리트 강도를 推定한 반면, 이 試驗方法은 Core의 인장강도로부터 콘크리트 압축강도를 추정하는 것이다. Core 제작방법은 Break-off法과 같다. Core의 引張載荷는 그림4와 같다.

4.3 組合法

이 방법은 非破壞檢査法을 2종류 이상 조합시켜 推定精度 向上을 목적으로 한 것이다.

각종 비파괴검사의 조합방법으로는 음속과 반발경도, 음속과 음파감쇄율, 음속 또는 반발경도와 인발강도 등이 있다. 이 중 루마니아, 이탈리아, 스웨덴, RILEM 및 일본 건축학회에

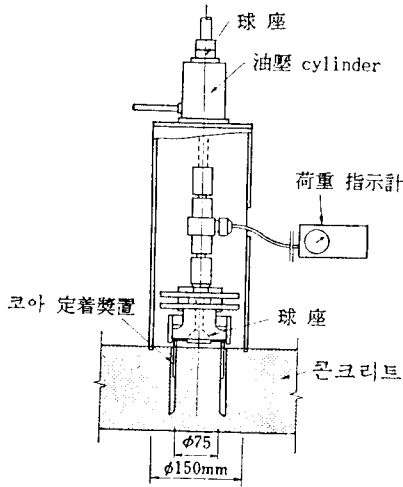


그림 4. Pull-off法

서는 음속과 반발경도의 組合法을 권장하고 있다. 그러나, 콘크리트 강도와 음속 및 반발경도와의 관계는 사용재료의 종류 및 배합요인에 의해 영향을 받기 때문에 강도의 推定精度를 더욱 향상시키려면, 사용재료 및 배합에 관한 자료를 수집할 필요가 있다.

5. 内部探查를 위한 非破壞檢査

지금까지 콘크리트의 非破壞檢査는 強度推定을 목적으로 한 것이 많았고, 内部探查를 목적으로 한 것은 매우 적었다. 그러나, 최근의 비파괴검사는 콘크리트 구조물의 劣化度診斷과 관련하여 콘크리트 내부결함이나 철근의 위치를 조사하는 것이 필요하다.

5.1 超音波法

지금까지 超音波法은 콘크리트 내부를 전파한 초음파의 전파속도를 측정하여 그 전파속도로부터 콘크리트 내부상태를 조사하였지만, 최근에는 電子計測技術의 향상에 따라 미약한 신호도 高感度로 검출가능하게 되었기 때문에, 傳播·檢出된 초음파의 주파수특성에 착안한 内部探查法, 소위 초음파 Spectrum scope법에

의하여 콘크리트 내부상태를 조사하는 것도 가능하게 되었다.

5.1.1 音速法

콘크리트 분야에 있어서 초음파 속도라고 하는 경우는 통상 수십 kHz의 縱波超音波 Pulse의 傳播速度를 말한다. 이 방법은 콘크리트 내부에 있는 균열이나 공극 등의 결함이 존재하면 음속이 현저하게 감소되는 것을 이용하여 균열깊이나 내부결함을 탐사하는 것으로 옛날부터 이용되어온 방법이다.

전파탄성체의 탄성계수, 포아슨비 및 밀도를 측정할 때, 음속에 의한 측정정도가 다른 시험방법과 비교하여 高精度가 되므로, 음속법은 콘크리트 구조물의 균일성 평가에 가장 적절한 방법이라는 지적도 있다.

콘크리트 내부에 철근이나 철골이 존재하면, 그림5에 나타난 것과 같이 음속이 현저히 크게되기 때문에 철근 콘크리트나 철골철근 콘크리트에 적용할 때, 철근의 영향을 무시하면 건전한 측으로 평가되어 위험한 평가를 내릴 수도 있다.

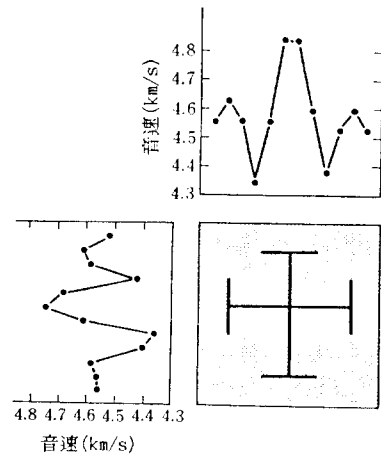


그림 5. 콘크리트 超音波速度에 미치는 鐵骨의 影響

5.1.2 超音波 Spectrum scope法

이 방법은 傳播 超音波 Pulse의 주파수특성에 착안하여 콘크리트의 내부탐사를 행하는

것으로 콘크리트의 열화도평가에 대하여 유용한 측정수단으로 기대된다. 그림6은 건전한 콘크리트와 화재피해를 받은 콘크리트의 주파수 전달함수를 비교한 것이다. 가열에 의해 콘크리트가 열화되면 고주파수 성분의 감쇄가 현저하게 된다.

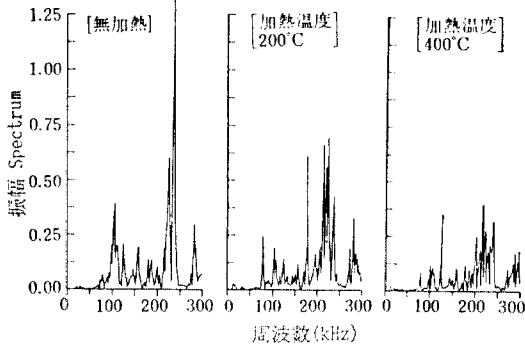


그림 6. 加熱된 콘크리트의 超音波 周波數 應答特性

5.2 赤外線法

赤外線은 물체의 온도가 絕對 0° 이상일 때, 원자와 분자의 振動回轉에 의해 방사되는 電磁波의 일종으로 볼 수 없는 빛이다. 적외선법은 물체로부터 방사되는 적외선의 강도로부터 그 표면온도를 측정하는 것으로 건물 표면온도의 분포상황으로부터 마감 Mortar 및 타일의 剝離現象을 추정하는데 활용되고 있다. 이 방법의 최대 특징은 결함부가 시각적으로 관찰된다는 것이지만, 熱源이 태양열일 경우는 調査時 기상조건이나 대상 건물주변의 熱線反射物 등의 영향을 충분히 고려하지 않으면, 높은 精度의 진단은 곤란하다.

5.3 X線法

X선법은 콘크리트 내부를 투과한 X선 透過像으로부터 콘크리트 내부의 상태를 조사하는 것으로, 투과상을 X선 Film으로 직접 촬영하는 직접법과 일단 螢光 Screen에 의해 螢光으로 변환한 후에 사진촬영을 행하는 간접법이 있다. 콘크리트 내부탐사를 위한 비파괴검사법 중에서 이 방법이 가장 확실한 방법이라 할 수 있다.

다만, 콘크리트의 X선 흡수가 현저하기 때문에 휴대식 X선 장치(X선 출력 200~300kV, 5mA)를 이용한 경우, X선 투과능력은 前方散亂線을 제거하기위해 X선 Grid를 사용했을 때 36cm가 한도라 생각된다.

그렇기때문에, 최근 X線源의 고에너지화나 검출측에 發光倍增管을 이용한 시스템의 개발 및 전산기를 이용한 화상처리(화질의 向上化) 등이 시험되고 있다. 이 방법에 의하면, 종래의 X선 Film이나 형광 스크린을 이용한 경우에 비해 10~100배의 高感度가 된다. 그림7은 그 적용예를 나타낸 것이다.

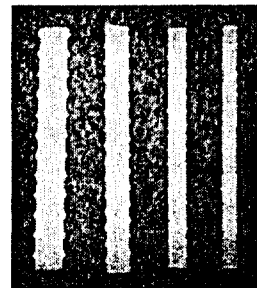


그림 7. X線法에 의한 畫像

5.4 Radar法

이 방법은 고기메 탐지기 등과 같은 원리로 콘크리트 내부에 0.5~1ns정도의 電磁波를 안테나로부터 방사하여 콘크리트 내부의 異物體로부터 반사되는 波를 검출하는 것이다. 적외선법과 같이 콘크리트 내부의 鐵筋, 埋設物, 空洞 등을 시각적으로 관찰할 수 있다는 利點이 있다.

현재 측정장치를 車에 搭載하여 도로 내부의 결함부를 주행중에 관측하는 방법으로 실용화되고 있다. 아직 推定精度에 문제가 있지만, 신속히 측정되고 적용범위도 넓기때문에 今後 연구의 진전이 기대된다.

5.5 自然電極電位法

이 시험방법은 콘크리트 내부 철근의 부식 상태 추정을 목적으로 한 것으로, 이미 ASTM C876-80에 基準화되어 있다. 철근의 부식이

전기화학적 반응에 의해 생기고, 그 부식상태에 따라서 電位分布가 다르게 나타나기 때문에 콘크리트 내부의 철근과 콘크리트 표면상의 전극과의 전위차(自然電位)를 측정하여 그 측정결과로부터 철근의 부식상태를 평가하는 것이다. 自然電位는 비교적 간단히 측정될 수 있기 때문에 유용한 시험방법으로 기대되지만, 콘크리트 내부의 수분량, 염분량, 온도 등에 영향을 받고, 또한 콘크리트 표면이 극도로 건조한 경우나 습윤한 경우, 전기적 絶緣物로 피복되어있는 경우에는 측정이 곤란하다는 등의 문제점이 있다.

5.6 AE法

AE법은 Acoustic Emission의 약어로 固體가 파괴될 때에 발생하는 응력파를 말한다.

앞에서 기술한 각종 비파괴검사법이 특정 시기에 있어서 콘크리트의 내부상태를 조사하는 방법인데 비하여, AE법은 구조물 사용시 파괴를 미리 예측하는 Monitor용으로 사용하는 것으로, 소위 動的 非破壞檢査法으로의 사용을 목적으로 한 것이라고도 할 수 있다.

AE의 계측은 최소한 AE를 검출하기 위한 Sensor, Amplifier 및 Filter가 필요하다.

다만, 사용하는 Sensor 및 Filter는 계측목적 및 콘크리트 내부에 발생하는 AE의 주파수대가 일반적으로 수 kHz~수백 kHz된다는 점을 고려하여 선정할 필요가 있다. AE법은 앞으로 콘크리트의 動的非破壞檢査法으로 가장 유력한 이용방법이 될 것으로 기대되지만, 콘크리트 분야에 있어서는 자료가 매우 적으므로 이 방법을 실용화하기 위해서 앞으로 많은 研究가 필요하다.

6. 非破壞檢査法の 規準化 및 標準化 動向

우리나라에서는 비파괴검사법 중에서 共振法만 KS F 2437에 制定되어 있지만, 외국에는 이미 이 분야에 대한 표준 및 지침이 많이 制

定되어 있다.

예를 들면, 슈미트해머법은 미국(ASTM C 805), 서독(DIN 1048), 영국(BS 4408/4), 불가리아(BDS 3816), 헝가리(MS 4715/5), 폴란드(PN-74 : B 06261), 루마니아(C 30) 및 RILEM(國際指針案)에, 共振法은 일본(JIS A 1127)에, 超音波法은 미국(ASTM C 597) 및 영국(BS 4408/5)에, 引拔法은 소련(TOCT 21243) 및 미국(ASTM C 900)에, 貫入抵抗法은 미국(ASTM C 803)에, 複合法은 루마니아, 스웨덴(SS 13 75 52) 및 RILEM에 각각 표준화되어 있다.

7. 맺음말

외국에서는 콘크리트 構造物의 強度 및 內部探査를 위하여 非破壞試驗을 많이 이용하고 있으며, 시험방법도 다양하다. 또한, 이러한 비파괴시험에 대하여 각국마다 표준 및 지침을 制定시켜 놓고 있다. 그러나 우리나라에서는 콘크리트 구조물에 대한 비파괴시험 연구가 미약하며, 오직 共振法만이 制定되어있는 실정이다.

따라서, 이 분야에 대한 많은 연구를 하여 외국에서 이미 보편화된 試驗法에 대해서는 시험방법, 분석방법 및 평가기준 설정 등을 規準化·標準化 시키는 것이 시급한 형편이라 할 수 있다.

지금까지 콘크리트에 관한 非破壞檢査는 구조물에 어느 정도의 劣化·損傷의 징후가 보여질 때 그 상황이나 원인을 조사하는 목적으로 사용되는 경우가 많았다. 앞으로는 施工時 콘크리트 다짐程度의 확인 또는 콘크리트 구조물의 초기 品質管理등에도 사용가능하도록 해야 할 것이다. 또한 구조물의 물리적 수명을 경제적으로 연장하기 위하여, 어떠한 檢査를 어느 간격으로 행하여, 補修·補強을 어떻게 실시하면, 구조물의 유지관리에 소요되는 비용을 감소시킬 수 있는지 등도 연구검토할 필요가 있다.