

페로시멘트(Ferrocement)

김 용 부

성균관대학교 건축공학과 교수

1. 머리말

페로시멘트는 鐵과 시멘트의 합성어로서 일종의 複合材料이다. 그것은 보통 고르게 배열된 鐵網에 脆性인 모르탈을 충전시켜 만들어 지는데 결과적으로 얻어지는 구조적성능은 개개의 것보다 더 좋아지게 된다.

페로시멘트는 鐵筋콘크리트의 특별한 형태이지만 성능, 강도 및 적용성이 종래의 철근콘크리트와는 많이 다르기 때문에 별개의 재료로 분류된다. 페로시멘트가 사용되는 중요한 요인은 다음과 같다.

- 1) 그의 원재료는 어디에서나 쉽게 얻어진다.
- 2) 그것은 원하는 어떠한 모양으로도 만들어질 수 있고 또 각 지방의 환경이나 전통적관습에 적용될 수 있다.
- 3) 그의 시공기술은 쉽게 습득된다.
- 4) 그의 시공에는 重프랜트(heavy plant)나 장비가 필요없다.
- 5) 보수가 쉽고 유지관리가 필요없다.
- 6) 그것은 自動的(self-help basis)으로 대량생산이나 시공에 적합하다.

2. 역사

페로시멘트사용은 1847년에 프랑스사람 J.L. Lambot가 “ferciment”이라고 하는 재료로 노 젓는 배, 植木盆, 의자등을 만드는 것으로서

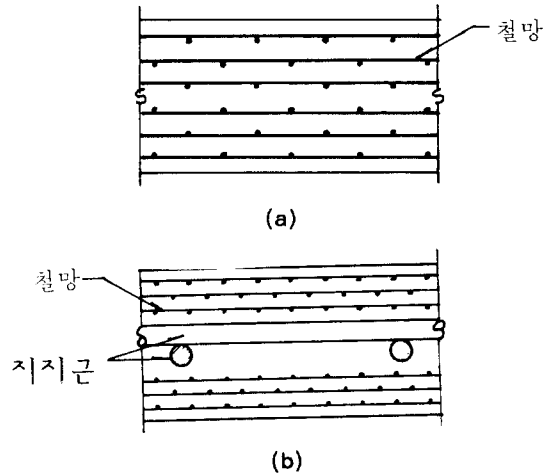
시작되었다. 그는 1852년에 그의 특허를 내고 1855년에 파리박람회에 鋼線補強보오트를 출품하였다. 그런데 그 당시에는 철망을 엮는 일이 어려웠기 때문에 철망대신에 곧 鋼棒을 사용하게 되어 鐵筋콘크리트가 탄생되었다. 따라서 페로시멘트의 이용은 약 100년 동안 거의 잊어버리게 되었다. 1940년 초에 이태리 건축가이며 구조가인 Pier Luigi Nervi는 여러층의 철망으로 만든 철망보강콘크리트가 거의 均質한 재료이고 내충격성이 큰 특성이 있는 것을 인정하였고 더욱이 이 얇은 페로시멘트판이 유연성, 탄성 및 특히 강도가 크다는 것을 발견하여 페로시멘트의 본래의 개념을 부활시켰다. Nervi는 1946년에 페로시멘트로 165톤의 Motor Sailer Irene이라는 배를 만들었다. Irene의 船殼두께는 36mm이다. 간격 10cm로한 6mm철근 세겟과 철근의 내외측에 각각 철망 네겹으로 선각을 구성시켰다. 이 배는 두번이나 심한 해난사고를 만났지만 간단한 모르탈 재도장의 수선으로 항해할 수 있었다.

1960년 이후 페로시멘트배는 영국, 뉴질랜드, 오스트랄리아, 미국, 노르웨이, 캐나다 등에서 많이 건조되었다. 또한 동남아세아에서는 FAO(유엔식량농업기구)의 지도와 장려가 있어 필리핀, 베트남, 태국등에서 페로시멘트의 개발이 있었다. 중국도 1958년의 대약진때에 농공업의 발전에 따라 운반용배가 필요하게 되어 부족한 목재와 강재를 대신하여 自力更生의 정신에 따라 페로시멘트배를 건조하게 되었다.

이러한 것들을 배경으로 1972년에는 뉴질랜드에서 페로시멘트이전의 설계와 구조에 관한 제1회 FAO 세미나가 개최되었다. 미국의 과학아카데미는 1972년에 개발도상국에서의 페로시멘트이용을 연구하기 위한 위원회를 설립하였고 ACI는 1974년에 페로시멘트를 연구하기 위한 549위원회를 조직하였다.

한편 1947년에 시작한 Nervi가 설계한 建物에의 페로시멘트이용은 다수 있다. 그 중의 창고건물은 크기가 약 12m×22m이고 벽과 지붕이 광면 또는 절판식 구조로 되어 있는데 페로시멘트판의 두께는 겨우 3cm이다. 이 건물은 시험목적으로 세워졌는데 아주 좋은 결과를 얻었다. 미라노박람회때는 중앙개러리의 스패 15m의 지붕구조를 반원형 페로시멘트로 하였는데 이 지붕은 Guido Oberti교수에 의해 이론적 및 실험적으로 해석되었다. Nervi의 페로시멘트를 적용한 가장 중요한 업적의 하나는 스패이 91m(300피트)의 Turin Exhibition Hall의 물결모양의 큰 지붕셀이다. 이러한 형식의 건물은 이태리의 경우 平常의 공사방법으로는 거푸집 공사비등이 너무 높아서 건립할 수가 없었다. 조립식 철근콘크리트부재의 사용은 구조의 복잡성과 과도한 무게로 효능이 낮기 때문에 페로시멘트로 공사하게 되었다. 여기서 두께가 겨우 4.3cm(1.5인치)인 페로시멘트 지붕은 거푸집이 필요없고 무게가 아주 가볍고 충분히 강해서 가장 단순하고 가장 효율적인 해결을 페로시멘트가 제공한 셈이다. 즉 페로시멘트의 구조적인 성질로 설계에 대해 아무 수정없이 홀의 완전한 구조와 건축의 개념(The whole structural-architectural conception)을 가능케 하였다. 페로시멘트 부재를 이용한 Nervi의 다른 건물은 다음과 같다. Santa Margherita의 Nautical Club와 보모트하우스, 해군사관학교의 수영장지붕(1949), Terme di Chianciano 다목적홀(1952), 로마의 Palazzetto della Sport(1955), Flaminio스타디움(1958~59) 및 Palazzo dello Sport(1960)등이다.

소련을 위시한 동구권에서 페로시멘트가 지붕구조에 많이 사용되었다. 페로시멘트의 재료는 철망(wire-mesh)과 시멘트인테 전형적인 페로시멘트판요소의 구조상세를 나타내면 그림1과 같다.



(a) 지지근이 없는 경우
(b) 지지근이 있는 경우

그림 1 페로시멘트 판요소의 상세

(a)그림은 지지근(skeletal steel)이 없는 판요소상세이고 (b)그림은 중간층에 지지근이 있는 경우이다. 구조및 응력상 필요한 양의 철망이 대칭적으로 배열되어 있고 각층의 철망은 지그재그식으로 배열되어 있다. 보통 쓰이는 철망와이아의 직경은 0.5mm~1.5mm정도이고 시멘트와 같이 만들어지는 일반적인 페로시멘트재료의 성질(composite properties)는 표1과 같다.

그림2는 1963년 폴란드에서 시공한 오목한 페로시멘트지붕요소의 단면도이다. 이 지붕요소는 vibroprofiling method에 의해 만든 공장 건물의 지붕판이다. 판의 두께는 3mm정도인데 형태는 알맞는 강성과 지탱능력을 갖도록 설계되었다. 판의 길이는 16.46m이고 양단과 중앙에 다이아프램이 있어 보강되어 있다. 재료는 최대직경 5mm의 骨材를 사용하였는데 압축

표 1. 재료의 성질

판두께	6~50mm
피복두께	1.5~5mm
극한인장강도	350kg/cm ² (5000psi) 까지
허용인장강도	105kg/cm ² (1500psi) 까지
휨인장강도	560kg/cm ² (8000psi) 까지
압축강도	280~700kg/cm ² (4000~10,000psi)

강도는 18MPa(약 180kg/cm²) 이다. 보강재는 항복강도 240MPa의 12mm철근과 네모의 12mm × 12mm 개구크기와 직경이 0.55mm인 용접된 mild cold-drawn steel wire의 철망이 사용되었다. 사진은 그의 완성품이다.

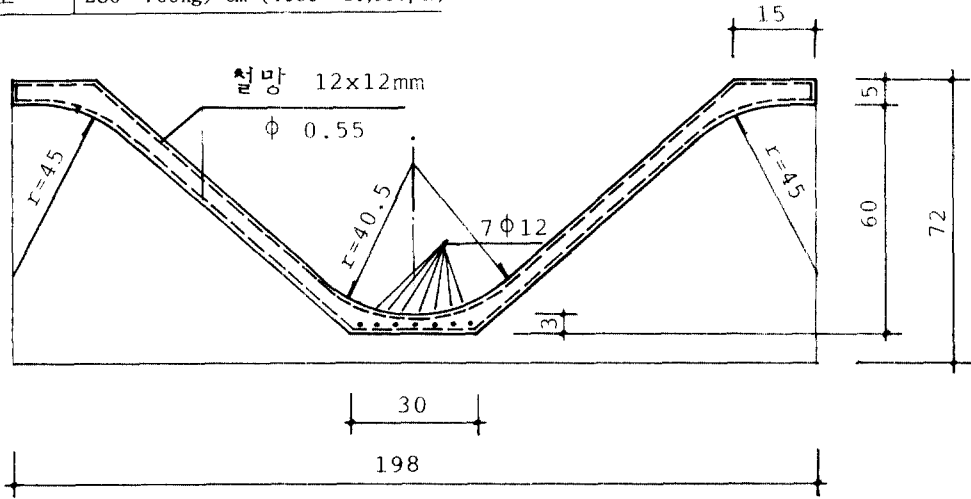


그림 2 지붕요소 단면도

표 2. 시드니 대학에서 만든 콘크리트 카누우

年	船名	크기	船殼厚 (mm)	길이 (m)	重量 (kg)
1980	Orihune	2인승	4.0	6.0	113
1981	Haribune	4인승	2.0	7.0	56
1981	Dumbo	1인승	2.2	6.0	22
1982	Aurora Australis	2인승	1.0	6.0	25
1983	Tipsy	2인승	0.6	6.5	11

日本은 1976년 7월 최초의 페로시멘트 전용 조선소가 탄생되어 소형어선과 놀이용 뗏트등을 건조하고 있다.

오스트랄리아에서는 콘크리트協會가 콘크리트는 유용하고 또한 값싼 건설재료인 것을 많은 사람에게 홍보하기 위해 1980년부터 콘크리트 카누우競漕스포츠를 개최하고 있다. 표2는 시드니대학에서 1980년부터 만든 일련의 콘크리트 카누이다. 교수와 학생이 협력해서

만들어 왔는데 매년기술개발을 하여 1983년에는 船殼厚가 0.6mm인 밑을 수 없는 카누우를 만들었다. 1982년에 만든 1mm두께의 Aurora Australis는 스톡홀름에서 FIP가 주최한 카누우경조에 참가하였다. 이때에 6m길이의 카누우를 제조해서 오스트랄리아에서 지구의 반대편인 스톡홀름까지 운반한다는 것은 큰일이었기 때문에 1mm두께의 페로시멘트판만 만들어서 비닐장판을 말뚝이 판을 팔아서 휴대품

으로 가져갔다. 현지에서 카누우를 제작하여 경조에 참가하여 최종레이스에는 앞카누우와는 4초차로 준우승을 하였고 경량성, 견고성 및 창조성에 있어 설계상을 받았다. 견고성은 船殼을 카누우의 內側에서 三角形이 되도록 折曲하여 강하게 하였다.

1983년 오스트랄리아에서 행해진 카누우競漕에 참가한 Topsy는 무게가 겨우 11kg이다. 전년도 Aurora Australis의 무게의 반이하가 된것은 철망대신에 유리섬유로 만든 섬유의 굵기가 0.3mm이고 눈의 간격이 1.4mm인 모기장을 사용하였기 때문이다. 콘크리트의 배합은 Pozzospheres*, 고로슬래그, 보통시멘트 및 물의 비율은 1 : 2 : 2.3 : 1.9이고 물시멘트비는 0.83이고 유동화제를 사용하였다.

이상의 제한된 예에서 볼수 있듯이 페로시멘트의 이용가능성은 연구에 의해 더욱 발전시킬 수 있을 것이다. 건조물에 보다 많이 그것을 적용하는 것을 권장하며 페로시멘트의 건설에의 공헌을 기대해 본다.

3. 맺는말

페로시멘트는 Nervi이후 광범위하게 사용되었다. 그의 기술수준은 아직은 연구가 요망되는 단계이다. 그러나 설계용 정보가 많이 있고 충분한 현장경험이 있어 안전한 설계와 여러

종류의 페로시멘트 구조물의 건립을 가능케하였다. 페로시멘트가 그의 대용재료와 경제적으로 경쟁할 수 있는지 없는지는 적용의 유형과 위치에 좌우된다.

노임보다 재료비가 비교적 높은 산업후진국에서는 보오트, 사이로, 탱크 및 지붕의 건립에 특히 매력에 있고 산업선진국에서는 페로시멘트는 중간크기저장탱크, 약간의 지붕셀구조, 보오트와 배, 복잡한 형태를 만드는 것을 쉽게 하는 곳은 어디든지, 그리고 페로시멘트의 경량성이 이용되는 곳에서는 경제적으로 좋을 것이다.

참 고 문 헌

- B.K. Paul & R.P. Pama, Ferrocement, 1978, AIT, IFIC.
 P.L. Nervi, Structures, 1956, McGraw-Hill.
 S.P. Shah, "Ferrocement in Construction" Conc. Const., 1981, 3.
 B.R. Walkus & E.Malek "Prefabricated Ferrocement Roof Elements in Poland", J. of Ferrocement, 1986, 7.
 R.Q. Bridge & R.J. When, "The Aurora Australis", Conc. Int., 1985, 1.
 滝本 & 高羽, "フェロセメント" コンクリート工學, 1978, 2.

* 오스트랄리아에서 사용하고 있는 상품명인데 알미늄시리케이트로 만든 대단히 미소한 球狀의 細骨材.