

**技術解説**

# 無停電 電源設備의 시스템 構成 要點

(Engineering Requirements of Uninterruptible Power Supply System)

宋 彦 彬

(韓國建設技術研究院)

## 1. 머리말

無停電 電源設備(UPS : Uninterruptible Power Supply)는 컴퓨터, 각종 제어시스템, 정보화 건물, 공장 자동화 시스템의 전원용으로 그 중요성이 날로 높아지고 있다. UPS는 1KVA급의 소용량에서 수천 KVA급의 대용량 시스템까지 실용화 되고 있다. 그동안 UPS에서 인버터에 사용된 스위칭 소자는 싸이리스터를 시초로 하여 GTO(Gate Turn Off) 싸이리스터, 전력용 트랜지스터를 거쳐 최근에는 IGBT(Insulated Gate Bipolar Transistor), 전력용 MOSFET(Metal Oxide Semiconductor Field Effect Transistor) 등 새로운 전력용 반도체 소자들이 이용되고 있다.

최근의 UPS의 기술현황을 검토하고, 신뢰성 높은 무정전 전원을 구성하기 위한 시스템 형태와 대규모 시스템 구성시에 기본적으로 고려해야 할 고조파 및 과전류대책 등을 알아본다.

## 2. 최근 기술현황

UPS의 기본적 기능은 인버터부분에 사용되는 전력용 반도체 소자와 그 응용기술에 의하여 결정된다. 일반적으로 3상 UPS는 종래 6상 整流方式에서 12상 整流方式이 주류를 이루고 있으며, 소형 UPS에서는 整流回路의 입력전류를 정전파형으로 제어

하여 高調波 電流를 없애므로써 입력 역률을 1로 제어하는 방식이 실용화 되고 있다.

외국의 경우 대용량 UPS는 단일 시스템으로 750 KVA급 정도가 실용화 되고 있고, 병렬운전 시스템의 경우 3,000~4,000KVA급 규모도 구축할 수 있다. 대체적으로 단일용량 300KVA급 이상의 UPS들을 3~5개 병렬운전 하도록 시스템을 구축할 수 있다. 정보화 건물의 전산실의 전원용량은 500 VA/m<sup>2</sup>를 초과하여 가까운 장래에 750~1,000VA/m<sup>2</sup> 규모로 증대될 것으로 예상되기 때문에 15,000~20,000KVA급 대규모 시스템이 등장할 것으로 예상된다. 당분간 전력용 트랜지스터, GTO 싸이리스터 등 自己消弧形 素子가 대용량 UPS 시스템에 이용될 것으로 예상된다.

중소용량 UPS는 IGBT, Bi Mos(Bipolar Transistor와 MOSFET의 복합소자)로 대표되는 고주파 스위칭 소자들이 실용화로 15~20KHZ 정도의 고주파 스위칭이 가능한 인버터들이 실용화 되고 있다. 소형, 경량, 저소음화와 고성능 출력성능을 제공할 수 있는 50KVA급 UPS 들이 실용화 되어 정보화 건물이나 대규모 전산센터에서 그 용도가 급속히 증대되고 있다.

UPS의 전압변동특성은 종래의 50%부하급변에서 ±8~10%정도가 일반적이었으나, 100%부하급변에서 ±5~7%정도까지 성능이 향상되고 있다. 3상 출력의 경우 3상 불평형 전압특성은 부하불평형율 3%에서 ±3%정도가 일반적이었으나 ±1%까지 개

선되고 있다. 인버터의 동작 주파수도 가칭 주파수 이상으로 하면 소음은 약 50폰 이하(15KVA급의 경우)로 개선할 수 있다.

UPS에서 교류입력을 직류로 변환하는 경우 그 교류입력에는 高調波 電流가 함유되게 되는데 整流 回路에서 이를 저감시키는 방식이 필요하다. 10~15KVA급 UPS의 경우 整流回路에 Bi Mos 소자를 이용한 콘버터를 채용하여 입력전류를 정현파 형으로 제어하고 高調波 電流를 거의 발생하지 않도록 제어하는 동시에 입력역률을 거의 1로 제어하는 방식이 실용화 되고 있다. 3상 입력의 경우 12상 整流方式이 표준적으로 채택되고 있는데 입력파형에 제 5차, 제 7차 高調波를 포함하지 않는 양호한 성능을 나타낸다.

대용량 UPS에서는 장시간 정전에 대비하여 비상용 발전기와 연결 운전하게 되는데, 발전기 운전부담을 줄이고 전력수요제어기능을 겸비하도록 시스템 제어가 이루어진다. 특히 마이크로 프로세서와 같은 디지털 제어기술을 이용하여 각종 전압, 전류 등 각종 동작상태, 각종 기록기능, 고장상태 등을 집중감시할 수 있는 기능들을 포함하고 있다.

UPS에서 축전지는 대단히 중요한 시스템이나 인버터 기술의 진보에 비교할 때 다소 뒤진 감이 있다. 그러나 연속전지의 보수유지성 향상, 고출방전 특성화 등이 진전으로 20KVA급 UPS에서 축전지 내장형의 것도 등장하고 있다.

### 3. 시스템 구성형태와 특징

UPS는 일반적인 電源設備보다 훨씬 높은 신뢰성이 요구된다. 요구되는 전원 품질에 따라 그림 1에서와 같이 a) 상용 대기방식, b) 상용 동기 대기방식, c) 동기 병렬 방식 등이 있다.

상용 대기방식은 평상시에는 인버터를 통하여 전원을 공급하고 인버터의 고장 보수, 점검 등의 경우에는 바이패스(Bypass)선으로 전원을 공급하는 방식이다. 반면, 평상시에 바이패스 전원을 공급하다가 정전이 발생하였을 때 인버터에 의하여 전원을 공급하는 방식이 있는데 이것은 전원품질이 그다지 높게 요구되지 않는 무정전 전원으로 채택된다.

상용 동기 대기 방식은 인버터를 통한 공급전원

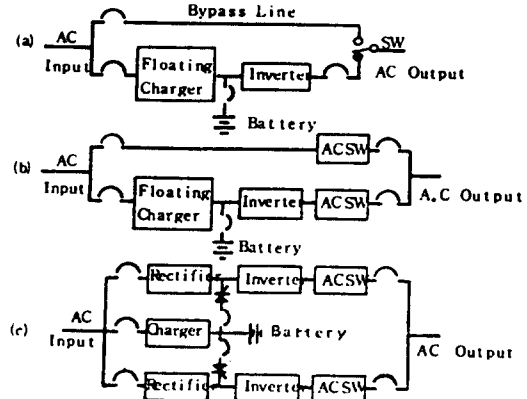


그림 1. UPS시스템 구성형태

과 바이패스 선을 통한 공급전원의 주파수 및 위상이 일치하도록 제어하는 것으로 인버터의 고장시에 바이패스 측으로 전원 단절없이 절환 가능하다. 이 방식의 경우 상용전원의 주파수 변동이 0.2~0.5% 이하로 되어야 컴퓨터 시스템에 대한 무정전 전원으로 이용될 수 있다. 인버터의 고장이나 부하측 기기에 의한 돌입전류, 단락 등에 의한 과전류 발생시 바이패스 측으로 자동적으로 절환되며, 인버터가 정상인 경우, 돌입전류의 감소, 분기 피더의 선택차단 완료로 고장전류가 감소하면 인버터 측으로 자동적으로 절환된다. 이 방식은 과전류시에 전원 공급 신뢰도를 높일 수 있는 특징이 있으며 중소용량에서 대용량에 이르기까지 광범위하게 채택되고 있는데 외국에서는 200KVA급 이하의 경우 절환장치를 UPS내에 내장한 것도 등장하고 있다.

동기 병렬방식은 특별히 고신뢰도의 전원을 필요로 한 경우에 2대 이상의 UPS를 병렬운전하도록 하는 방식이다. 고장 UPS가 발생하면 이를 선택차단 하고, 건전한 UPS에 의하여 전원공급이 가능하다. 대체적으로 UPS의 신뢰성은 용량, 회로방식, 각각의 부품 고장율에 따라 달라진다. UPS 자체의 MTBF(Mean Time Between Failure)는 50,000시간 정도이고 바이패스 선의 이상확률은 3회/년으로 1회 5분간 지속되는 것으로 통계되고 있다. 동기 병렬방식에서 병렬대수를 무조건 증가시킨다고 신뢰성은 높아지는 것이 아니다. 고신뢰도 시스템의 경우 통상 3대를 병렬로 하여 2대를

技術解説

연속운전하는 방식이 있다. 특히 과전류시 전원 공급신뢰도를 높이기 위하여, 과전류 발생시에 바이패스 선으로 전원 단절없이 자동적으로 전환할 수 있는 기능을 부가한 것도 있다.

4. 시스템 구성시의 고려 요점

UPS에서 핵심부분은 직류전력을 교류 전력으로 변환하는 인버터 부분이다. 인버터는 高調波 電流源으로 작용하여 상용 전원계통에 영향을 끼치게 되는데 과대한 高調波 電流는 계통에 연결된 콘덴서와 같은 기기에 과전류에 의한 과열, 각종 전자 제어 장치의 오동작 원인이 되는 수가 있다. 또한 그림2에서와 같이 UPS계통에는 용량성과 유도성 임피던스가 존재하기 때문에 공진현상이 발생한다. 이러한 공진현상은 高調波 電流를 증폭하는 원인이 된다.

高調波 電流의 억제대책으로는 콘덴서 용량의 변경 및 직렬 리액턴스의 추가 설계, 교류필터의 추가설계, 발생 高調波 電流의 억제, 전원계통 구성의

변경 등이 있다. 전원의 조건에 따라 高調波 電流를 능동적으로 흡수할 수 있는 능동 필터가 실용화되고 있는데 이것은 無効電流의 보상기능도 가능하여 역할을 거의 1로 유지시킬 수 있는 장점도 있다.

단상출력의 중소용량 UPS는 그 최대전류의 허용값이 과고율(최대값/실효값)의 2.5배정도까지 허용할 수 있는 경우가 많아지고 있으며 대용량 UPS에서는 최대전류 허용값이 낮은 경우가 많기 때문에 UPS용량을 낮추어 사용하는 경우도 있다. 50KVA 정도 이상의 경우 3상 출력형이 특성, 중량, 외형치수 면에서 다상 출력형에 비하여 유리하다. 중규모 이상의 컴퓨터 시스템에서는 3상 전원과 단상 전원이 혼용되어 사용되는데 중규모 이상 UPS의 경우 삼상 출력형이 일반적이다.

UPS에는 평활 정류부하가 있기 때문에 부하투입시 반주기에서 한 주기 사이에 정상시 파고치의 약 15배 정도의 돌입전류가 흐르는 경우가 있다. 이러한 돌입전류는 싸이리스터 인버터의 轉流失敗, 계장기기의 오동작 등의 원인이 될 수 있다. 이를 방

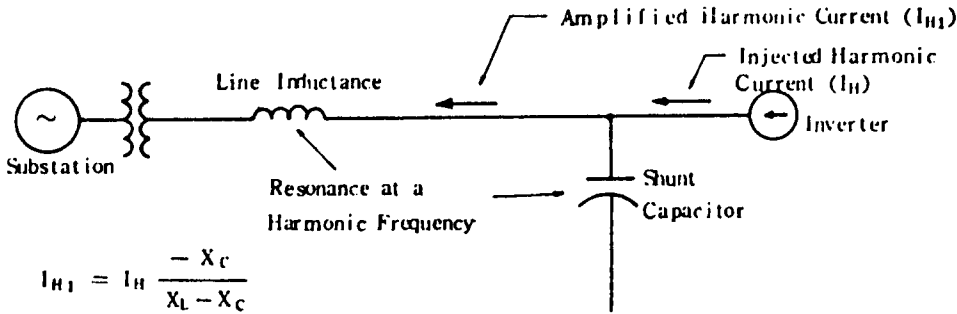


그림 2. UPS계통의 공진현상

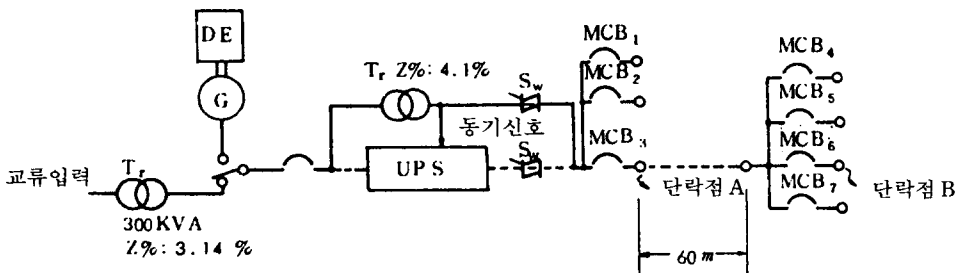


그림 3. UPS계통의 보호협조

참고 문헌

지하기 위하여 전원자체의 과부하 내량을 크게 하고, 과전류시 상용전원 측으로 바이패스할 수 있는 방식이 채택, 부하의 분할, 자동 한류회로의 추가, 부하급변시 출력전압 과도 특성이 좋은 인버터를 채용한다.

과전류가 흐를 경우 사고 발생시의 확실한 차단 을 달성하는 것이 필요하다. 선택차단방식은 단락 점에서 가장 가까운 차단기가 동작하여 고장회선을 선택차단할 수 있어야 한다. 그림3에서 단락점 B 에서 사고시 MCB6가 단락점 A에서 사고시 MCB3가 선택 차단될 수 있도록 보호협조가 이루어지도록 한다.

5. 맺음말

컴퓨터 시스템, 각종 제어용 전원 등에 고품질의 전원이 필요하기 때문에 無停電 電源設備의 보급이 날로 증대되고 있다. 소규모 UPS에서는 새로운 전력용 반도체 소자들이 계속 개발됨에 따라 이를 이용하여 저소음, 경량, 고성능 제품들이 개발되고 있다. 중대용량의 경우에 장시간 무정전에 대비하여 비상용 발전기와 연계운전하도록 시스템을 구축 하고 있다. 비상용 발전기와 대규모 UPS계통이 결합되었을 경우 SSR(Subsynchronous Resonance)가 발생하여 계통이 불안정 하게 되는데 이에 대한 대책 연구가 필요하다.

아직 소용량 UPS의 경우 부분적으로 국산화된 것들이 등장하고 있는데, 중대용량 UPS의 경우는 외국기술에 전적으로 의존하고 있어 하루빨리 국산화 연구가 이루어져야 할 것이다. 특히 비상발전기와 연계된 UPS나 병렬 운전방식 등의 경우 엔지니어링 개념을 도입하여 설계단계에서 적절한 계통구성이 될 수 있도록 하여야 할 것이다.

- 1) Robert J. Lawrie, "Engineer-contractor team updates computer power", EC & M. Vol.89, No.1, pp.58-63, 1990.
- 2) Howard G. Murphy, "clean power for mechanical equipment", Heating piping Air conditioning, Vol.62, No.5, pp.55-58, 1990.
- 3) Robert J. Lawrie, "Rotary UPS Supplies 415Hz computer power", EC & M, Vol.89, No.3, pp. 60-63, 1990.
- 4) Fickler & George E. Murison, "power supplies for Electro chemical industry-an economic and performance comparison between diode and thyristors", IEEE Trans. on Ind. Appl. Vol.IA-20, No.1, pp.74-79, 1984.
- 5) E.A. Rothwell, "Power Supplies for instrumentation", Measurement and Control, Vol. 14, pp.397-402, 1981.
- 6) S.B. Dewan et al, "A current source inverter for UPS", Intelec 79 international telecommunication energy conference, pp.342-349, 1979.
- 7) Roman Ostapiak & Robert Rando, "Triport keeps things running", Telephony, pp.23-25, 1978.
- 8) 瓜本正敏, "停電對策", 電氣設備學會誌, Vol.9, No.1, pp.16-22, 1989.
- 9) 松田靖夫, "ゲート ターソフ サイリスタを用いた イソバタとその 応用", 日立評論, 60卷, 6號, pp.29-34, 1978.
- 10) 小林英敏, "計裝への 靜止形 イニバタの 応用と 變遷", OHM, pp.46-54, 1977.