

헬륨·공기混合氣濃度分布에 관한 實驗的 研究

An Experimental Study on the Concentration Distribution of Helium and Air Mixture in the Direct Injection Type Engine

김 봉 곤*, 하 종 료**, 권 순 석**
B.G.Kim J.Y.Ha S.S.Kwon

ABSTRACT

This study has been conducted by experiments for distribution of concentration of helium gas, which is jetted into stationary atmosphere at the normal temperature and pressure.

It is able to obtain the data for concentration of helium and air mixtures by the use of hot wire probe which has fast response. At an up stream, the concentration gradient which is attained is steep. At a down stream, the mixing time of helium and air is gradually shortened with the lapse of time in front of a jet. The arrival frequency of a jet in an unsteady area is mostly constant from 0% to 100% up to 80mm, but the time which is reaching to 100% is gradually to lengthen as a descending downstream. After starting a jet and the point of 90%, the mixing time is especially to lengthen. This reason comes from the turbulnt intensity which causes for mixing of helium and air. This time difference which causes according to lengthen a jet should be considered in the design of combustion chamber.

1. 緒 論

수소 L.N.G. 등 氣體燃料을 디젤기관의 연료로 사용하는 경우 연료와 공기를 豫混合하여 燃燒室內로 공급하는 既存의 豫混合給氣方式은 逆火·異常燃燒등이 생기기 쉽고 운전성과 안전성에 대한 문제가 提起되기 때문에 筒內直接噴射方式을 채용해야 할 것이다. 이 방식의 연료분사는 間歇的으로 연소실내로 분사되기 때문에 여러가지 형상의 燃燒室內壁과

衝突함과 동시에 연소실내의 공기와 混合하여 亂流擴散하게 된다. 이 혼합기 형성과정은 분사후의 연료의 着火·燃燒에 큰 영향을 미치고 機關의 性能·排出가스 特性을 좌우하게 된다.

氣體噴流의 混合過程에 관한 研究로서 田邊^{1,2)} 등은 헬륨을 靜止大氣中에 噴射하여 定常噴流 및 非定常噴流의 定常期間에 대한 確率密度分布·噴流內의 流速·靜壓分布등에 대하여 조사하였으며 畠田³⁾ 등은 壁面에 衝突하는 噴流

*정회원, 동의공업전문대학 기계설계과

**정회원, 동아대학교 기계공학과

를 靜止大氣中의 噴流와 比較하고 等濃度線에 대하여 조사하였다. 본 연구에서는 분류의 定常領域과 非定常領域에서 농도와 시간변화·거리에 대한 분류의 선단 도달시간의 변화·분류의 출현시간변화·변이계수에 의한 혼합상태를 알기 위하여 정지대기중에 헬륨가스를 단발분사하고 熱線濃度計를 사용하여 각 측정점에서 局所濃度의 시간경과를 측정하였다. 농도의 측정을 위하여 Brown⁴⁾, 大西⁵⁾, 田邊⁶⁾ 등이 고안하고 개량한 열선농도프로브를 제작하여 사용하였다.

2. 實驗裝置 및 方法

2.1 測定方法

실험을 위한 장치는 噴射系·농도프로브 위치설정계·농도측정계·제어계로 구분되며 마이크로 컴퓨터에 의하여 제어되도록 하였다. Fig.1은 시스템의 계통도이며 자동계측 및 통계처리를 위하여 제어계에 범용의 IEEE-488 (GPIB)·RS-232C 인터페이스를 이용

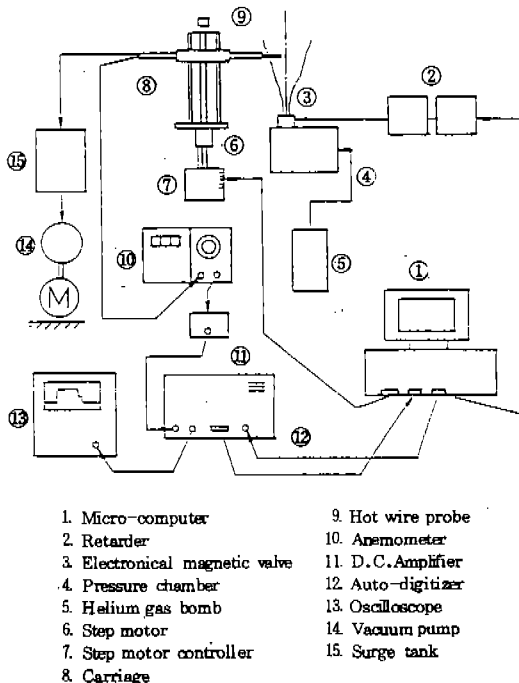


Fig. 1 Schematic diagram of experimental set up

하고 트리거 신호 및 Retarder를 제작하여 사용하였다. 측정방법은 다음과 같다. 헬륨실린더⑤에서 헬륨가스의 압력이 조절되어 蓄壓室(0.48 × 10⁻² m³)④에 일정압력(0.199 MPa)으로 충전된다. 電磁밸브③은 최초의 동작에 의하여 상온·상압의 정지대기중에 연직 상방으로 헬륨가스를 단발씩 분사한다. 열선농도프로브⑨는 진공펌프⑭에 의하여 헬륨·공기 혼합기를 흡인하고 데이터를 열선유속계⑩와 Auto-digitizer ⑫에서 디지털값으로 컴퓨터에 전송한다. 측정이 완료되면 이송장치⑧에 의하여 프로브가 다음의 측정위치로 자동 이송된다. Fig. 2는 자동계측을 위한 시스템의 흐름도이다.

측정위치는 축상 및 반경방향으로 위치를 바꾸었으며, 반복횟수는 200회, 분사기간은

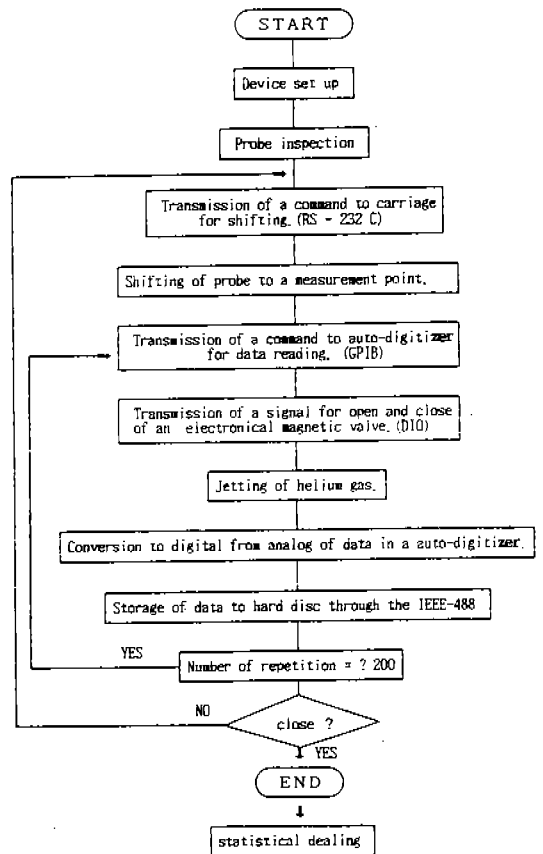


Fig. 2 System flow chart for automatic measuring

20 ms, 샘플링 간격은 40 μ s, 분사노즐의 직경은 ϕ 1.6, 길이는 32mm이다.

2.2 濃度測定系

데이터의 측정은 가스의 조성이 다르면 열선의 열전도율이 다른점을 이용하여 텅스텐 열선 (ϕ 5 μ m, 길이 1mm)을 噴流에 직교시키고 다른 한쪽에서는 혼합가스를 흡입하였다. 이때 열선의 방열량은 열선주위기체의 유속, 열전도율, 밀도, 주위기체의 온도차, 열선의 직경·길이등에 의해서 결정되는데 정온도형 열선유속계에서는 이 방열량에 대응하는 공급열량을 전압으로 출력하게 된다. 농도의 기준값은 헬륨농도를 10%씩 증가시키면서 헬륨-공기 표준가스를 만들어 출력농도(Vol%)로 환산하였다. Fig. 3은 열선농도프로브의 구조이다.

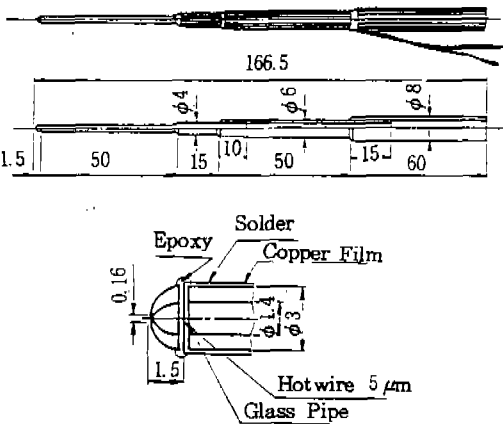


Fig. 3 Structure of hot wire probe

2.3 統計處理

분류의 선단이 하류로 성장하여 시간이 지남에 따라 분류는 선단이나 측면에 존재하는 난류혼합의 회오리(eddy)에 의하여 측정공간에서의 농도는 불규칙적으로 변동한다. 본 실험에서는 농도의 평균화가 이루어진다고 생각되는 200회의 분사를 集積 평균하여 時系列濃度로 처리하였다.

2.3.1 평균농도와 표준편차의 시간경과
i 회분의 분사에서 분사개시로부터 시간 t ms

에서의 농도를 $Ci(t)$ %, 분사회수를 N라고 하면 그 평균농도 $\bar{C}(t)$ 및 표준편차 $\sigma(t)$ 는 다음식으로 표시된다.

$$\bar{C}(t) = \frac{1}{N} \sum_{i=1}^N Ci(t) \tag{1}$$

$$\sigma(t) = \frac{1}{N} \sqrt{\sum_{i=1}^N \{Ci(t) - \bar{C}(t)\}^2} \tag{2}$$

2.3.2 出現頻度の 시간경과

헬륨가스를 N회 분사시킬 때 분류가 임의의 시간 및 위치에서 프로브선단에 존재하는 회수 N'의 N에 대한 비율로 표시하였다.

$$r(t) = \frac{N'}{N} \tag{3}$$

3. 實驗結果 및 考察

분류의 농도와 분류선단의 시간경과에 대한 회오리의 현상을 알아보기 위하여 분류의 농도 $\bar{C}(t)$, 표준편차 $\sigma(t)$, 출현빈도 $r(t)$ 를 통계 처리하였다. Fig. 4는 분류축방향 Z = 20mm, 반경방향 r = 0 mm에서의 분류의 농도를 나타낸 것으로서 분류가 프로브선단에 도달하면 농도 $\bar{C}(t)$ 가 급격하게 상승한 다음 일정치에 달하고 표준편차 $\sigma(t)$ 는 분류도달 직후에 최고 값이 되었다가 하강하여 일정한 값이 된다. 출현빈도 $r(t)$ 는 $\bar{C}(t)$ 보다 빨리 정상값에 이르고 $\bar{C}(t)$ 보다 늦게 하강한다. 분류는 시간경과에 대하여 $\bar{C}(t) \cdot \sigma(t) \cdot r(t)$ 모두가 같은 경

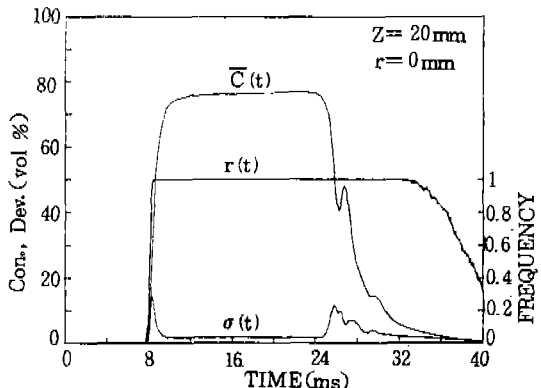


Fig. 4 Concentration, diviation and frequency with the lapse of time of a jet

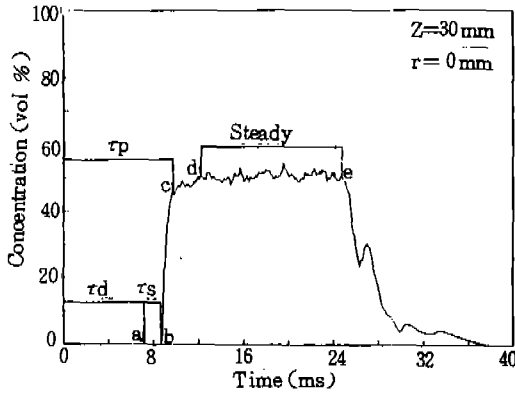


Fig. 5 Concentration with the lapse of a jet

향을 나타낸다. 농도 · 표준편차 · 출현빈도가 시간경과에 따라서 변화하는 구간을 비정상기간, 시간변화에 대하여 일정하게 되는 구간을 정상기간으로 하였다. Fig. 5는 분구로부터의 거리 $Z = 30\text{ mm}$, 반경방향 $r = 0\text{ mm}$ 에서 농도의 시간경과를 나타낸다. 농도는 분사개시 (a 점, $t = 0$)로부터 1.4 ms 이후에 상승 (b 점)하고 $t = 3\text{ ms}$ 에서 처음으로 최대값 (c 점)이 되었다가 다시 상승하여 $t = 5.2\text{ ms}$ (d 점) 부근에서 $t = 16.52\text{ ms}$ (e 점) 부근까지 안정한 값을 유지하다가 소멸되어 간다. $a \sim d$ 구간이 비정상기간 $d \sim e$ 구간이 정상기간이다. Fig. 6은 분류중심축상 방향과 반경방향에서 각 측정점의 정상 영역에서의 농도분포이다. 상류 ($Z = 0 \sim 80\text{ mm}$)에서는 반경방향의 농도 분포가 급격하게 변하고 있지만 중류 ($Z = 80$

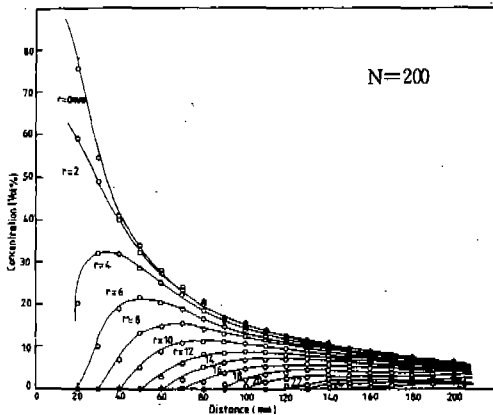


Fig. 6 Distribution of concentration of steady area in the all measurement point

$\sim 140\text{ mm}$), 하류 ($140 \sim 200\text{ mm}$)에서는 시간의 경과와 더불어 농도분포는 안정한 변화를 하고 있다. 이것은 상류에서의 혼합이 급격하게 일어나고 있음을 나타내며 하류로 갈수록 혼합이 완료되어 분류가 소멸되는데 농도값이 낮아져 있음을 알 수 있다.

분류중심축상방향의 각 측정점에서 평균농도의 시간경과에 대하여 나타낸 것이 Fig. 7이다. \bullet 점은 정상영역에서의 농도분포이며 분류가 선단에 도달하면 농도는 점점 증가되어 정상값에 달하게 된다. 상류에서는 농도구배가 급격하며 하류에서는 농도구배가 완만히 정상값에 가까워진다. 상류에서의 농도구배가 큰 것은 혼합이 급격하게 일어나고 있음을 의미하며 주위로부터 공기를 흡입하여 혼합기를 형성하며 하류에서는 시간의 경과와 더

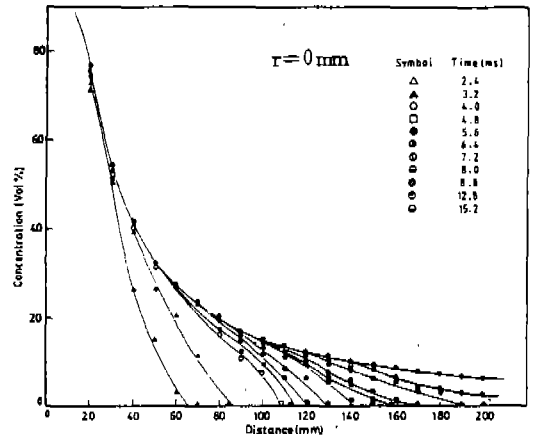


Fig. 7 Distribution of concentration on an axis of a jet

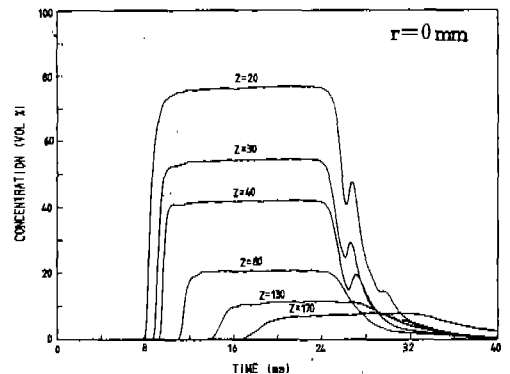


Fig. 8 Concentration and reaching time of a jet

불어 혼합이 완료됨과 동시에 농도가 낮아지면서 소멸되어 감을 알 수 있다. 河⁷⁾, 河金⁸⁾ 등이 디젤분무에 있어서 Smoke wire법에 의해서 주위기체의 유동을 可視化한 실험결과에서와 같이 상류의 분류측면에서는 주위기체를 유입하고 분류선단부에서는 주위기체를 밀어붙이면서 혼합하는 현상을 알 수 있다.

분류의 선단도달 거리로부터 농도분포를 추정해 보기 위하여 분류중심축상에서 분류의 선단이 도달하는 시간과 농도분포를 Fig.8에 나타내었다. 분구로부터의 거리 20, 30, 40, 80, 130, 170mm에서의 분류의 선단도달시간은 각각 0.48, 1.40, 1.96, 3.64, 6.40, 8.8ms이고 하류로 감에 따라서 분류의 도달 시간폭은 길어지며 농도분포 역시 낮아지고 있다. 이것은 분류선단의 회오리, 주위로부터의 공기유입과 저항으로 인한 분류의 관통력 감소 때문으로 생각된다.

분사개시후 분류가 정상영역에 이르기전 비정상영역에 있어서 분류의 중심축선상 시간변화에 대한 噴流의 出現頻度를 Fig. 9에 나타내었다. 噴口로부터 80mm까지는 빈도의 차이가 거의 일정하나 하류로 감에 따라서 출현빈도가 100%에 이르는 시간은 점점 길어지고 있다. 中流가 되는 80mm에서 출현빈도가 0%에서 100%가 될 때의 시간은 1.08ms이며 10%에서 90%가 될 때의 시간은 0.52ms로 전체에 대해 약 48%의 시간을 점하며

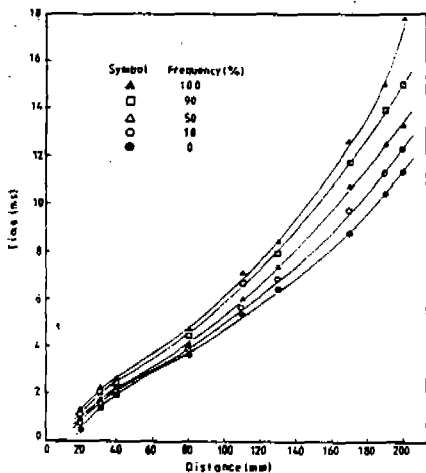


Fig. 9 The arrival frequency on an axis of a jet

下流域인 170mm에서는 0%에서 100%가 될 때 까지의 시간은 3.84ms, 10%에서 90%가 될 때 까지의 시간은 2.04ms로 약 53%를 점한다. 즉 분사개시 직후와 90% 이후에서 혼합시간이 길어짐을 알 수 있다. 분사개시 직후와 90% 이후에서의 출현빈도는 80mm에서 보다 170mm에서 약 5% 짧아지고 있다. 이것은 시간의 경과에 따라서 분류선단에서의 혼합시간이 짧아지기 때문이다. 분사개시 직후 출현빈도가 0%에서 10% 될 때까지의 시간은 80mm에서 0.24ms이었으나 170mm에서는 0.96ms로 약 4배 길어지나 출현빈도가 90%에서 100%가 될 때까지의 시간은 80mm에서 0.32ms, 170mm에서는 0.84ms로 약 2.6배 길어진다. 90%점보다 10%점의 시간이 길어지는 것은 분구로부터 멀어질수록 시간의 경과와 더불어 분류선단의 회오리에 의한 혼합속도가 상대적으로 빨라지기 때문이다. 또한 하류로 감에 따라서 분류출현

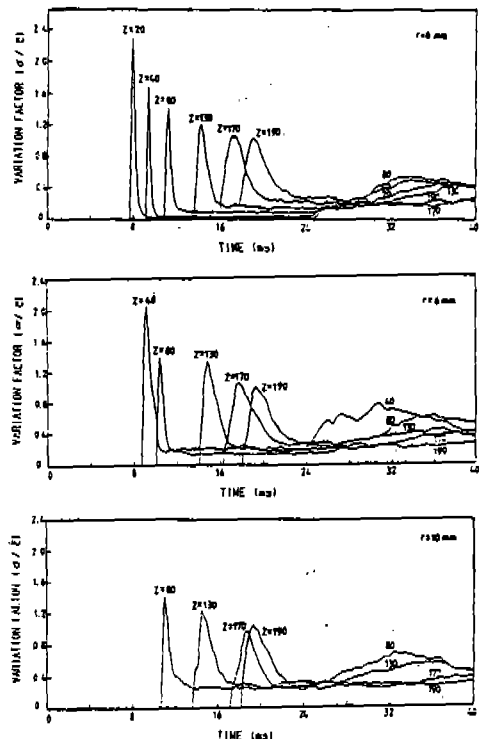


Fig.10 Variation factor with the lapse of jetting time in the radius direction

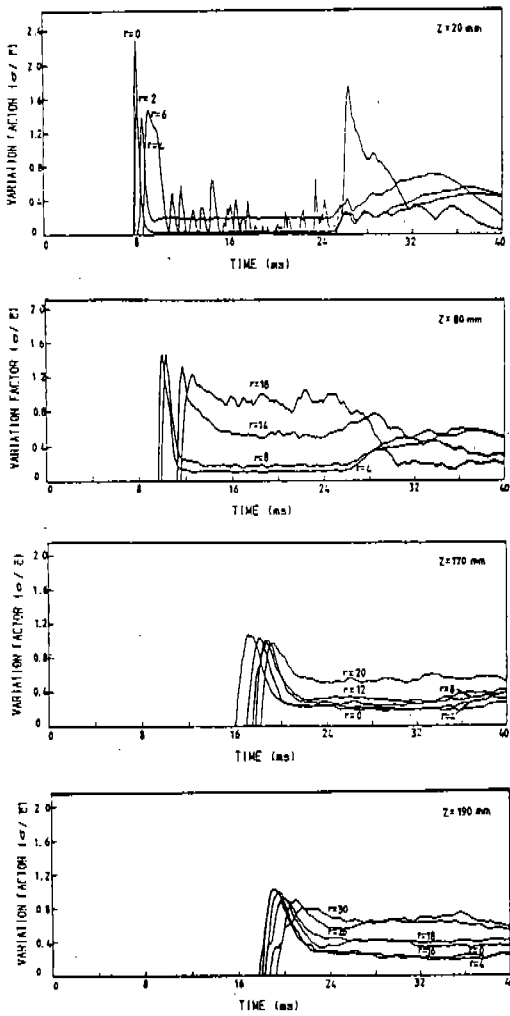


Fig. 11 Variation factor with the lapse of jetting time

빈도의 시간폭이 길어지고 있다. 이것은 헬륨과 공기의 혼합에 의해서 생기는 난류강도 때문이라고 생각되며 기관의 설계에 있어서 분류의 길이가 길어지는데 따르는 시간폭의 차이를 고려해야 될 것으로 생각된다.

난류혼합의 현상을 알기 위하여 표준편차를 평균농도로 나눈 변이계수의 시간변화를 Fig. 10에 나타내었다. 반경방향 $r=0, 6, 10\text{mm}$ 에서 분사개시직후에 변이계수가 급격히 증가하는데 변이계수의 급격한 변화는 분무선단에 큰 회오리가 있음을 의미한다. 또한 분류중심축상거리와 반경방향의 거리가 멀어질수록 시

간변화의 폭이 커지고 있다. 이것은 분류가 대기와 혼합하여 난류가 형성되기 때문으로 생각된다.

분류중심축상 20, 80, 170, 190mm에서 반경방향의 변이계수의 값을 Fig. 11에 나타내었다. 분류중심축방향이 길어짐에 따라서 반경방향의 변이계수가 정상영역(0.4)에 이르는 거리는 각각 $r=4, 8, 12, 18\text{mm}$ 가 된다. 반경방향의 거리가 멀어질수록 급격한 난류혼합을 하고 시간이 경과함에 따라 정상영역에 달하였다가 소멸되어 간다.

4. 結 論

헬륨가스를 상온·상압의 정지대기중에 단발 분사하여 형성되는 헬륨·공기혼합기 농도 분포에 대한 실험에서 다음과 같은 결론을 얻었다.

1) 분류의 농도구배는 분류중심축상 80mm 부근까지의 상류역에서 급격하며 중·하류역에서는 완만하며 시간의 경과와 더불어 분류선단에서의 혼합시간이 짧아진다. 또한 반경방향의 거리가 길어짐에 따라서도 농도구배는 상류역에서 급격한 경사로 난류혼합을 하고 있으나 하류역에서는 완만하며 일정한 값을 가진다.

2) 하류로 감에 따라서 분류의 선단도달시간폭은 길어진다. 이것은 분류선단의 회오리, 주위로부터의 공기유입과 저항으로 인한 분류의 관통력 감소 때문으로 생각된다.

3) 비정상영역에서의 분류의 출현빈도는 상류역 80mm까지는 0~100%점이 거의 일정하나 하류로 감에 따라서 100%점에 이르는 시간이 점점 길어진다. 출현빈도가 0에서 10%에 달하는 시간보다 90%에서 100%에 달하는 시간이 짧다. 이상의 결과는 헬륨과 공기의 혼합에 의해서 생기는 난류강도 때문이라고 생각되며 기관의 설계에 있어서 분류의 길이가 길어지는데 따르는 각점에서의 시간차이를 고려해 주어야 될 것으로 생각된다.

後 記

本論文은 韓國學術振興財團의 1986年度 學術研究 助成費 支援에 의하여 이루어진 研究 結果의 일부로서, 同 財團의 研究 支援에 對하여 감사드립니다.

參 考 文 獻

1. 田邊秀明, 反橋智英ほか 3 名: 非定常噴流に関する實驗的 研究 (濃度の確率密度分布), 日本機械學會論文集, 49~448 (昭 58~12), p. 2879.
2. 田邊秀明, 反橋智英ほか 4 名: 非定常噴流に関する實驗的 研究 (噴流内の濃度, 流速, 靜壓分布), 日本機械學會論文集, 51~467 (昭 60~7), p. 2235.
3. 刈田誠一郎, 田邊秀明ほか 2 名: 壁面に衝突する非定常噴流に関する研究, 日本機械學會論文集, 51~471 (昭 60~11), p. 3648.
4. Brown, G.L., Rebollo M.R.: A Small fast-response probe to measure composition of a binary gas mixture, AIAA J. 10-5 (1972), p. 649.
5. 大西, 田邊ほか 3 名: 高速應答熱線濃度計の實用化とその應用, 日本設計製圖學會講演論文集, 79~1 (昭 54~5), p. 75.
6. Tanabe, Ohnishi, Fujimoto and Sato: Experimental Study of the transient hydrogen jet using a fast response probe, Int. J. Hydrogen energy, Vol. 7, No. 12 (1982).
7. 河鍾律, 林明ほか 3 名: デーゼル噴霧周圍氣體の流動特性に関する實驗的 研究, 日本自動車技術會論文集, No. 30, 1985, p. 10.
8. 河鍾律, 金奉坤: 디젤噴霧周圍氣體의 엔트레인먼트에 관한 實驗的 研究, 大韓機械學會論文集 No.12~3, 1988, p. 534~540.