

생물공정과 공장설계



력키중앙연구소, 바이오텍 연구소 김 인 호

1. 서 론

생물공정의 개념을 단백질, 탄수화물, 지방 등의 생물질을 동물, 식물, 미생물의 자원으로부터 생산하기 위한 과정의 집합체로 정의한다면 매우 광범위하며 이에 대해 본 고에서와 같이 작은 글에서 논한다는 것은 불가능에 가깝다 하겠다. 더욱이 생물공정을 산업화하기 위한 공장설계의 단계로 넘어간다면 예를 들어 한정된 경우에 대해 설명할 수밖에 없겠다. 따라서 본 고에서 재조합 단백질의 정제공정과 이것의 공정설계에 있어 고려할 점을 논술함으로써 생물공정과 공장설계의 한 단면을 조감하였으면 한다.

2. 재조합 단백질의 정제공정

대장균이나 효모는 유전자 조작의 대상 균주로 많은 연구가 이루어져 있고 여러 종류의 단백질(인슐린, 사람성장호르몬, 인터페론 등)이 상기 균주로부터 높은 발현율을 보이고 있다. 발현된 단백질은 세포 내에 존재할 때 세포수확, 세포파괴, 세포 찌꺼기 제거, 청정화의 전처리 단계를 거쳐 크로마토그래피 공정을 거쳐 순도가 95% 이상으로 정제된다. 세포수확의 방법으로 원심분리, 막여과가 사용되고 있고 세포파괴의 방법으로 유리구슬 밀(glass Bead Mill), 초음파, 고압 균질화(High Pressure Homogenization), 효소처리법이 이용된다. 단백질 용액을 깨끗이 하기 위하여 세포 찌꺼기 제거, 청정화 단계를 거치게 되는데 이 때에도 원심분리, 막여과가 사용되고 침전제 첨가에 의한 응집 방법도 사용되고 있다. 전처리가 끝나 크로마토그래피 공정으로 넘어가기 전 단백질 용액을 칼럼 로딩 샘플로

만들기 위하여 막여과, 점도 조절, pH 조절 등의 과정을 거치게 된다. 크로마토그래피 방법으로는 젤여과, 이온교환, 소수성, 친화성 크로마토그래피들이 있으며 이들의 공정 순서는 실험실에서 목적 단백질의 소수성, 등전점, 분자량과 불순물의 종류(지질, DNA, 다른 단백질의 양)에 따라 다양한 크로마토그래피 실험에 의하여 결정된다. 실험실에서 개발한 방법은 최적화 되고 Scale up되어야만 공정으로 채택될 수 있다. Scale up 방법에 관하여 문헌 1과 2에 필자가 소개한 바 있으며 실험실적인 단백질 정제 단계로 부터 생산 규모의 단백질 정제 공정으로의 변화는 많은 소규모의 최적화 실험과 Scale up을 위한 기기 선택, 공정 설계의 복합 과정이라 할 수 있겠다. 정제 방법들을 정하고 그 방법들의 순서가 정해지면 공정도를 그리게 된다. 단백질 정제 공정은 대부분이 batch 공정이며 공정 단계에서 사용되는 기기 사이에는 중간 보관 탱크가 필요하다. 소성장호르몬(bGH)을 대장균에서 발현시켜 정제하는 공정을 예로 들면 Fig.1과 같다(3). 원심분리하여 얻은 대장균 균체를 완충용액에 현탁시킨 후 고압균질기를 사용하여 bGH 단백질이 엉킨 봉지체를(Inclusion Body) 완충액으로 추출한다. 추출액을 연속 원심분리하여 세포 찌꺼기를 상등액으로 제거하고 침전된 봉지체를 물로 세척하여 원심분리한 후 다시 봉지체를 침전으로 얻는다. 봉지체에 붙어 있는 불순물을 EDTA 등이 함유된 액으로 세척하여 제거하고 염산 구아니딘으로 봉지체를 용해한다. S-S 결합을 만들기 위하여 공기로 bGH 단백질을 산화시킨다. 젤여과 크로마토그래피에 의해 불순물을 제거하고 원상 bGH 단백질만 용액에 잔존하므로 이것을 농축하게 된다.

공정도가 그려진 후 각 공정에서의 부피와 단백질

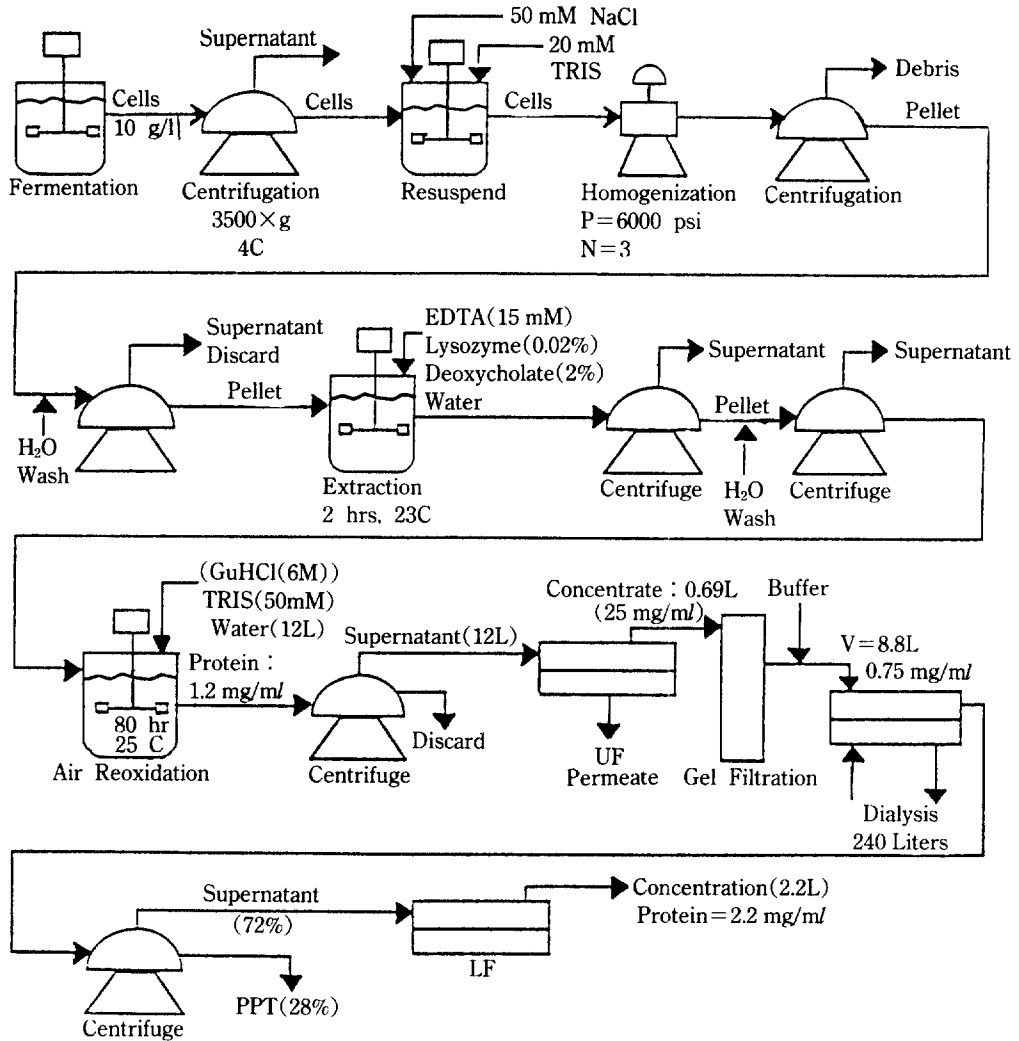


Fig. 1. Process flow diagram of bovine growth hormone(Ref. 3).

회수율이 파이롯트규모의 실험에서 결정되면(Table 1) 각 공정기기 사이에서 탱크의 용량이 결정되며 탱크와 공정기기를 연결하는 배관도가 작성된다. Table 1과 같은 실험 데이터가 나왔으면 연간 생산 규모에 따른 공장 크기가 정해진다. 즉 bGH 연간 생산량에 따라 대장균의 균체 무게가 정해지게 되고 발효조의 크기 및 수효, 원심분리기의 크기 및 수효, 한외여과기의 면적 및 수효가 계산된다. Table 1에 따라 기기 목록이 작성되며 투자 규모가 계산된다. 한편 bGH 단위 그램당 소요되는 원재료비 목록도 Table 1을 기준으로 산출할 수 있다. 용액 제조 시

약의 소요량, 크로마토그래피 젤의 소요량, 여과막의 필요 면적 등이 원재료비 계산에 들어간다. 재조합 단백질의 생산공정을 경제적 측면에서 분석한 문헌은 제조회사의 대외비이기 때문에 발표된 예가 없으나 발효나 정제기기 제작회사에서 간접적으로 추정할 자료가 있다(4).

3. 공장설계에 있어서 고려하여야 할 점

경제성 검토가 끝나 공장건설이 확정이 되었다면 단백질 제품 생산에 따른 기타 고려할 점이 많겠다.

Table 1. Example of process volume required for refolding bovine growth hormone.

STEP NO.	PROCES	VOLVME	EFFICIENCY
		PROCESSED (LITERS)	(%)
1.	CELL SEPARATION	20	98
2.	DISRUPTION	(3×20)	98*
3.	DEBRIS CENTRIFUGE	20	98
4-5.	WASH/CENTRIFUGE	15	98
6.	EXTRACTION	12	100
7.	CENTRIFUGE	12	98
8-9.	WASH/CENTRIFUGE	12	98
10.	DENATURATION/OXIDATION	70	100
11.	CENTRIFUGE	70	92*
12.	ULTRAFILTRATION	70	95
13.	GEL FILTRATION(FEED)	4	—
	GEL FILTRATION(FEED)	18	47*
14.	DIALYSIS(FEED)	97	—
	DIALYSIS(DIALYSATE)	2640	72*
15.	CENTRIFUGE	97	72*
16.	ULTRAFILTRATION	97	100
TOTAL PROCESSED		3,324 LITERS	19%(overall)

*EFFICIENCY REPORTED : ALL OTHERS ASSUMED

우선 제품의 품질 보증에 필요한 GMP(Good Manufacturing Practice) 준비와 기기 설비를 갖추어 가동에 들어가기 전에 Validation 준비를 하여야 한다. 주사제 제품은 품질에 대한 확신을 갖도록 QC 항목을 정하여 QC 기준을 정하고 기준에 맞는 것만 출시되도록 하여야 한다. 또한 단백질 제조 공정의 각 단계에서 다음 단계로 넘어갈 때 QA(Quality Assurance) 과정을 거쳐 최종 제품이 기준에 맞도록 하는 시스템적인 일이 이루어져야 하겠다.

GMP는 기준에 맞는 최종 제품을 만들기 위한 모든 일을 포괄하며 각 나라마다 지침이 법으로 공포되어 있다. 대표적 GMP 지침을 Table 2에 정리하였다. 미국 FDA가 GMP의 일부 과정으로서 Validation 지침을 계속 발표하는 것도 GMP를 강화하는 사업의 일부라고 하겠다(Table 3). Validation은 공정 단위로 제조 신뢰성을 증가시키기 위한 문서화 작업이라고 할 수 있는데 Fig. 2와 같은 과정을 거쳐 문서를 작성하게 된다. 기기의 모델을 선정할 후 기기를 설치하고 가동 준비를 한 후 분

Table 2. GMP guides.

W.H.O.	"Good Practices for the Manufacture and Quality Control of Drugs"
P.I.C.	"Basic Standards of Good Manufacturing Practice for Pharmaceutical Products"
U.S.	"Code of Federal Regulations"
U.K.	"Guide to Good Pharmaceutical Manufacturing Practice"
France	"Bonnes Pratiques de Fabrication et de Production Pharmaceutiques"
E.E.C.	"Guide to GMP for Pharmaceuticals" (draft)

격적으로 가동할 때까지 과정을 문서로 작성하고 작성된 순서에 의해 작업을 하는데 예를 들면 Table 4와 같은 목차를 따른다. 설치, 공정 Qualification을 Prospective Validation으로 정의하는데 이는 신제품이나 공정이 개정된 제품을 제조할 때 하는 작업이고, 제품생산이 이루어진 후에는 Retrospective

Table 3. FDA story of validation

1976 : Proposed LVP-cGMP
1976 : Sterilization LVP validation
1978 : cGMP
1983 : Software validation
1987 : Process validation
LVP=large volume parenterals.

Table 4. Validation protocol

A validation protocol should be written in advance, reviewed, authorized and could include the following.

1. Title page

2. Approval page

- Review and authorization of validation report

3. Introduction/Scope

- Background-why the validation is performed
- What is included : products, equipment, media
- Description of process
- What is to be shown
- How the validation should be done

4. Test objectives

- List in chronological order or of importance

5. Procedure description

- Description of the experimental work
- Measuring equipment to be used(with calibration method)
- Number of test runs to achieve the desired information about the process cycle and parameters
- Time schedule and supply of resources
- Premises/ room specification

6. Responsibility assignment

- Responsible persons/functions

7. Acceptance criteria

Validation을 통하여 제품의 품질 데이터를 축적하고 데이터를 기록 보존하고 품질 향상에 응용한다. 크로마토그래피 공정에서 공정 Qualification을 보면 Table 5와 같다. 칼럼에서 불순물을 제거하는 것이 큰 일인데 중요한 예를 들면 발열성물질(Pyrogen)을 제거하는 것이다. 발열성물질 중 Endotoxin이 주요 발열성물질이며 그람음성 박테리아로 부터 유래되는 지질다당류(Lipopolysaccharide, LPS)이다. Endotoxin을 제거하기 위하여 칼럼을 청결한 상태로 유지하여야 하며 칼럼에 겔을 채운 상태로 청소하는 CIP(Cleaning in Place)가 단백질 제조 공정에서는 필수적이다. Endotoxin을 제거하는 방법을 크게 보면 첫째 기기를 깨끗한 상태로 유지하고, 둘째로 Endotoxin을 제거하는 공정을 도입하는 것이다. Endotoxin을 제거하는 방법은 문헌 5와 6에 잘 정리되어 있으므로 CIP하는 방법에 대해 간단히 설명하여 보겠다. CIP 용액은 오염물질의 종류에 따라 달라진다. 수용성 단백질이 오염물질일 때는 이온교환 크로마토그래피에서 2M 소금용액으로 0.5 컬럼부피 만큼 세척하며, 침전된 단백질의 경우는 1M 가성 소다용액으로 2시간 세척하고 증류수로 1.5 컬럼부피, 2M 소금용액으로 1 컬럼부피만큼 세척한다. 지

Table 5. Validation of chromatography : Process performance qualification.

- yield after each step
- removal of contaminating reagents, proteins, and nucleic acids
- inactivation of potential viruses
- absence of microorganisms
- reproducible quality, potency, & safety of product

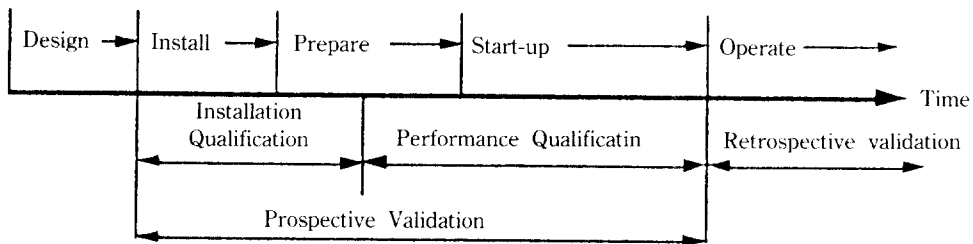
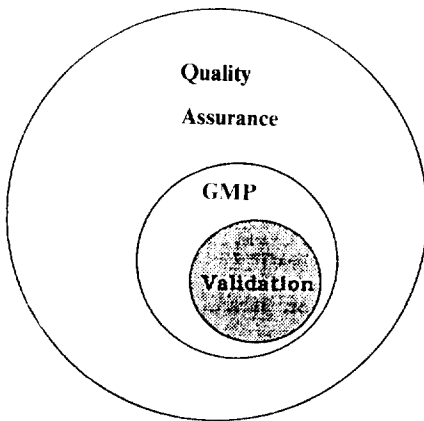


Fig. 2. Validation time diagram.

Table 6. Life time of chromatography media.

Downstream purification of albumin from human plasma			
Step	Media	CIP frequency	Life length
Desalting	Sephadex G-25C	4 cycles	7,200 cycles or 2 years
IEX 1	DEAE Sephadex Fast Flow	3 cycles	600 cycles or 0.5 years
IEX 2	CM Sepharose 3 cycles Fast Flow		1,200 cycles or 1 years
GF	Sephacryl S-200 HR	5 cycles	800 cycles or 1 years

**Fig. 3.** Relationship between validation, GMP, and quality assurance.

질이 오염물질일 때는 70% 에탈올로 5 컬럼부피만큼 세척한다. CIP에 의하여 젤의 수명은 연장되며 Table 6과 같이 알부민 제조에서 젤의 사용횟수는 CIP에 의하여 증가할 수 있다. 젤의 반복 사용횟수에 따라 원재료비에 큰 영향을 미친다. 컬럼을 청결히 유지하는 또 하나의 방법은 로딩 샘플을 1 μ m 규격의 필터로 여과하는 것이다. 컬럼 상단에 침전되는 오염물질은 젤의 오염을 가속화하므로 정기적으로

제거하여야 하며 기기의 분해 조립이 용이하게 되도록 위생배관(Sanitary Piping)이 된 컬럼을 사용하는 것이 좋다. Endotoxin 제거나 CIP와 같은 Validation 과정은 QA와 GMP의 일부로서 주기적으로 행하여지며 Fig. 3과 같이 최종제품 품질보증(Quality Assurance) 활동의 주요 업무이다. 문헌 7-9에 GMP관련 생산기술이 잘 요약되어 있으며 자세한 내용은 참고 바란다.

참고문헌

1. 김인호, "생물분리공정의 Scale up", 화학과 공업의 진보, **28**, 325(1988).
2. 김인호, "크로마토그래피 공정의 Scale up", 생물화학, **3**, 51(1989).
3. Langler, K.E. *et al*, *Eur. J. Biochem.*, **163**, 313 (1987).
4. Datar, R., *Process Biochem.*, **21**, Feb., 19(1986).
5. Sofer, G., *Bio/Technology*, **2**, 1035(1984).
6. Sharma, S.K., *Biotech. Appl. Biochem.*, **8**, 5(1986).
7. Knight, P., *Bio/Technology*, **6**, 1373(1988).
8. Avallone, H.L., *Pharma. Eng.*, **9**, 40(1989).
9. Young, S.R., *Pharma. Eng.*, **9**, 28(1988).