

# 금속처리 공장에서의 연속공정 제어 기술

김 광 배\* · 오 상 록\* · 조 영 조\* · 조 창 흠\*\*

(\*한국과학기술연구원 제어시스템연구실,

\*\*제철전기콘트롤 POSTIN추진반 부장)

## 1. 서 론

생산성 향상을 통한 국제 경쟁력 강화 및 다양한 시장의 요구에 대처하기 위하여 산업 공정은 단위 기계 자동화를 포함하여 전 공정의 자동화를 추진하고 있다. 특히 1970년대 초반부터 출현된 마이크로프로세서 기술의 발달은 자동화를 위한 제어 장치의 혁신적인 변화를 초래하였는 바, 이를 기반으로 화학 공정 및 제조 공정 등과 같은 대규모 공정제어 분야에서도 디지털 컴퓨터를 이용한 자동화가 전면적으로 시도되고 있다. 실제로 일본, 미국 등의 선진 외국에서는 1950년대 부터 자동화의 필요성이 인식되어 현재 많은 산업 공정에서 자동 생산 시스템을 구성하고자 시도하고 있다. 특히 부존자원이 부

족한 우리나라의 실정을 감안할 때 석판공정, 제지 공정, 강관공정, 전선공정, 압연공정 등 고부가가치의 제조 산업의 자동화는 선결되어야 한다.

자동화(Automation)의 개념은 여러가지 책이나 논문들에 저술되어 있어 간단히 정의하기 어려우나 한마디로 요약하면 무인화라 할 수 있다. 즉, Automation = Automatic + Operation의 준말로써 "생산 및 사무관리의 과정을 분석하고 이를 자동적이고 연속적인 것으로 조직, 제어하여 기계, 원료, 정보 및 인간과의 가장 효과적인 결합 관계를 실현하는 것"이라 할 수 있으며, (1) 제품의 품질향상 (2) 원가절감, (3) 생산량의 증대 (4) 납기의 단축 (5) 안전성 확립 등의 효과가 있어야 한다. Automation은 흔히 표1과 같이 종합 분류되나 본고에서 다루고자

표 1. 자동화의 분야

Automation 분야	산업 분야	취급 물질	취급 변수	대표적 산업
Process Automation	장치공업	액체, 기체	온도, 압력 유량, 수위	석유정제, 화학, 제철 전력, 제지, 시멘트 등
Mechanical Automation	기계공업	고체	위치, 각도 속도, Torque	기계제조, 가전, 자동차 등
Business Automation	사무분야	사무기기	데이터	사무, 관리 전반

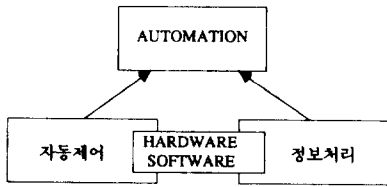


그림 1. 자동화와 이를 유지하는 기술

하는 금속처리 공장에서 특히 도금라인과 같은 “연속공정의 자동화”는 “설비 혹은 공정에 계기 또는 자동제어 장치를 설치함으로써 생산 라인의 제어나 운전을 자동화하여, 진행되는 재료(철판, strip)의 질이나 양을 설정되어진 수량이나 품질로 만들기 위한, 직접 작업자의 숙련 또는 인적 요소가 관여되는 정도 등을 현저하게 감소시키는 기능”이라고 정의될 수 있다. 특히, 금속 공업에서 열간 및 냉간 압연기, 연속 표면 처리 설비 등의 자동화에는 취급물질이 액체, 기체 및 고체(철판, strip) 등 다양하며, 철판의 장력제어나 권취기의 Torque제어가 품질에 지대한 영향을 주므로, 연속공정 자동화의 분야는 표1의 분류에 따르면 Process+Mechanical=Line

Automation의 개념으로 취급되어야 한다. 따라서, 라인 자동화를 이루기 위해서는 자동제어 기술과 정보처리 기술이 그림 1과 같이 상관관계를 유지하여야 한다.

그러나 현재 국내에서는 단위 요소기술 개발 능력 뿐 아니라 특히 시스템 총합 기술 개발 능력의 부족으로 대부분 외국에서 개발된 자동화 시스템을 그대로 도입하여 사용하고 있다. 더욱이 자동화 시스템에 대한 충분한 이해 없이 도입 응용하고 있어 생산 라인의 변경 및 기존 라인과 유사한 공정에 응용하는 경우에도 막대한 로얄티를 지불하고 있으며 보수 유지 또한 외국 기술에 의존하고 있는 실정이다. 본고에서는 주로 금속처리 공장에서의 연속공정 제어 기술에 대하여 국내외 기술 현황을 조사 분석하고 이를 토대로 연속공정의 자동화를 위한 전동기 그룹 제어기술을 제안하고자 한다.

## 2. 연속공정의 특성 및 예

금속처리 공장등의 연속공정에서는 일반적으로 다수의 전동기가 여러 응용 목적으로 사용되고 있고

표 2. 연속 공정의 공업 분야와 필요 기능

공업분야	대표적 응용	대표적 기능
금속공업	냉간압연기 각종 Process Line (Coating, Leveling etc.) 봉제압연기, 관재압연기	Cascade식 속도제어, 장력압연, 축권식 권출/권취, 위치 제어, 절단 길이 제어, 생산 보고
제지공업	Sectional식 제지기계 축권형 Winder와 Reel 표면형 Drum Winder Cutter and Sheeter Coating Line	Cascade식 속도 제어, 속도 및 draw표시, 축권식 권출/권취, 피드 길이 카운터, 전후 Drum 부하비 제어, 절단 길이 제어, 생산보고
유리공업	Flat Glass Float Line Fiber Glass Line	Shaft 위치 동기, 설정치 제어 Cascade식 속도 제어, 속도 및 draw표시, 절단길이 제어, 생산보고
타이어 및 고무공업	Thread Line Hot Stretch Line	Shaft위치 동기, 설정치 제어, Cascade식 속도 제어, 절단 길이 제어, 생산 보고
자동차 공업	조립 conveyor 엔진 동력계	Multi-drive의 부하 분담, Multi-section의 위치 동기, 제품 위치의 tracking, 속도, 위치 및 부하의 정밀제어, 생산 보고

이들 전동기들은 개별적인 제어 뿐만 아니라 전공정의 생산 스케줄에 맞춰서 연동되어 제어되고 있다. 이러한 공정들의 특성을 살펴보면 다음과 같다.

- (1) 구동 장치로서는 AC전동기, DC전동기, Brushless DC전동기 등을 사용한다.
  - (2) 전동기의 제어 목적은 위치 제어, 속도 제어, Torque 및 장력 제어 기능이 요구된다.
  - (3) 다수의 전동기가 연동되어 사용된다.
  - (4) 간단한 Start/Stop Sequence 제어 기능 뿐 아니라 복잡한 연산이 요구되는 제어 변수를 갖는다.
  - (5) 원료, 제품 생산량 등이 수시로 변하는 공정이다.
  - (6) 공정 변수간에 상호 작용이 있다.
  - (7) 많은 센서 및 I/O 신호를 처리하여야 한다.
  - (8) 전 공정을 효과적으로 관리 감독하여야 한다.
- 위와 같은 특징을 가지는 대표적인 몇가지 공업의 공정과 필요한 기능을 표 2에 나타내었다.

### 3. 연속공정자동화시스템의 국내외 현황

#### 3.1 시스템의 일반적인 구성

제철공장의 냉간, 열간 압연공정이나 강관공정, 제지공장의 초지공정, 금속공장의 도금공정등 제품의 흐름이 연속적인 연속공정 자동화 시스템은 다수의 전동기에 대한 속도제어 및 Torque 제어, 제품의 장력제어 및 위치제어 등 복합적인 기계자동화 기능을 중심으로 세척, 도금, 탈수, 회석 등의 계장 제어 기능이 가미된 독특한 형태를 취한다. 즉, 연속공정 자동화 시스템은 다수 전동기들의 연동을 조절하는 전동기 Group Controller와, 기계 가공 공정

이나 자동차 조립 및 용접 공정 등에서 사용되던 PLC(Programmable Logic Controller) 및, 지금까지 화학 공정 및 전력 플랜트 등 응답특성이 비교적 느린 공정에 적용되어 왔으나 MMI(Man-Machine Interface)가 우수한 DCS(Distributed Control System)등이 총체적으로 결합되어 있는 대규모의 종합 제어 시스템이다. 따라서, 연속공정 자동화 시스템은 신뢰성, 확장성, 고응답성, 설계와 구현 및 보수의 편이성등을 고려하여 표 3과 같이 제어시스템 단위들을 계층 구조로 분산 배치한 형태를 취한다. 표 3에서 나타난 계층별로 연속공정 자동화 시스템의 구성 및 기능을 살펴보면 다음과 같다.

#### (1) 계층 1 : 단일기계제어

연속공정의 경우 Process Line에는 구동기로 전동기가 많이 쓰이고, 이러한 다수의 전동기들이 정해진 시퀀스에 따라 가변속 제어되거나 제품의 장력제어를 위하여 Torque 제어된다. 단일기계 제어 계층은 이러한 가변속 및 Torque의 설정치에 맞추어 전동기를 feedback 제어해 주는 여러대의 EPC(Electric Power Controller)와 전동기 구동의 시퀀스 제어를 담당하는 다수의 중대형 PLC(Programmable Logic Controller)로 구성된다.

#### (2) 계층 2 : 생산라인제어

이 계층은 연속 공정의 조업 방안에 따라 전체공정의 생산계획 데이터와 기계의 가동 조건 및 기기의 운전 모오드 등을 고려하여 정해진 시간에 정확한 단위 기계들의 설정치를 EPC로 내려주거나 하위의 PLC들에 대한 데이터를 저장 또는 교환하는 기능을 갖는 통상 DDC(Direct Digital Controller)로 불리워지는 라인제어기를 중심으로 하여, 공정의 특성에 따라 적당한 화학공정 제어 및 유량 제어 등을 담당하는 계장제어기 DCS(Distributed Control Sys-

표 3. 연속 공정 자동화 시스템의 계층별 분류

계층	명 칭	기능분야	적용 Computer	구성제어시스템
4	총괄제어	경영관리, 사무관리	Business Computer	MIS
3	공장제어	생산관리, 최적화 보고	Mini-Computer	SCC
2	생산라인제어	설정치제어, 계장제어, 감시, 경보	Micro-Computer	DDC, DCS, OIU
1	단일기계제어	직접제어, 자동순차제어	Micro-Computer	PLC, EPC

tem)와 Operator Guidance를 제공하는 OIU(Operator Interface Unit) 등으로 구성된다. 특히 라인 제어기는, 방대한 양의 공정 데이터 베이스를 수집, 관리하고, 약 10ms 정도의 샘플주기로 장력제어 및 가변속 설치치 제어를 다수의 전동기에 대하여 수행하며, 작업 Scheduling을 위한 Sequence 제어와 Operator interface 기능도 동시에 제공해 주어야하므로, 통상 다중 마이크로 프로세서 구조와 multi-tasking 기능을 갖는 마이크로 컴퓨터 시스템으로 구현되며, 하위계층과는 고신뢰도의 실시간 데이터 링크로 연결되어 있다.

(3) 계층 3, 4 : 공장제어 및 총괄 제어

보통 중형 이상의 컴퓨터 시스템으로 구성되고 하위계층과는 Ethernet이나 MAP(Manufacturing Automation Protocol) 등의 LAN(Local Area Network)으로 연결되어 있다. 공장제어 계층의 SCC(Supervisory Control Computer)는 생산계획, 제품 추적 보고, 생산품의 특성 데이터 입력 및 수정, 시스템 Set-up, 공정의 모델링과 모사 등 제품의 생산 관리 및 최적화 기능을 담당하며, LAN을 통해 하위계층의 라인 제어기나 계장 제어기로 적당한 preset값들을 넘겨주고 공정데이터들을 feedback 받는다. 최근에 와서는 공장제어 계층 이하의 생산자동화 시스템에 기업의 경영 관리 및 사무관리용 business computer 인 MIS(Management Information System)가 연결되는 총괄제어시스템의 개념이 점차 도입되고 있다.

3.2 국내의 기술 현황

전술한 바와 같이 연속공정의 자동화 기술은 다수 전동기들의 연동을 위한 전동기 Group Control 기술

을 핵심으로 하여, 연속공정의 제반 조건 및 흐름을 조절하는 Sequence 제어기술 및 이동 메카니즘에 대하여 열처리 및 화학처리 등을 수행하는 계장 제어 기술이 총체적으로 결합된 종합제어 기술이다. 따라서, 연속공정 자동화 시스템의 구축을 위해서는 전동기의 drive 및 제어기, PLC, DCS, MMI, 고속 데이터 링크 등에 대한 하드웨어와 소프트웨어의 설계 및 제작 등 요소기술을 기반으로 하여 다양한 공정에 대한 제어 알고리즘의 설계 및 적용기술과 전체 시스템의 통합 commissioning 기술 등 응용기술이 요구된다.

현재 국내의 공장자동화 기술은 요소기술로 PLC 나 Power Drive Unit 등 몇몇 단위 자동화 기기의 설계 및 제작에 주력하고 있으나 대부분 선진 외국 업체들과의 기술제휴로 완전한 기술자립을 이룩하지 못하는 실정이며, 특히 응용기술의 부재로 대규모 연속 공정 자동화 시스템은 거의 다양한 선진국 제품들의 종합 전시장이 되어 있다. 대부분 Turn-key base로 공급된 국내의 연속 공정 자동화 시스템을 통해 몇몇 생산업체를 살펴보면, 일본의 Mitsbishi와 Hitachi, 미국의 Reliance, 프랑스의 Jeumont Schneider, 스웨덴의 ABB 등이 있으나 서로 거의 비슷한 개념으로 설계, 적용되어 있다. 본 고에서는 연속공정 중 대표적인 석도금 라인에 대한 자동화 시스템에 대하여 그 구성 및 요소기술을 검토해 보기로 한다.

3.3 도입 예 : 석도금 라인(ETL : Electrolytic Tinning Line)의 연속공정 자동화 시스템

(1) 시스템의 구성

석도금 라인을 개괄적으로 나타내 보면 그림 2와 같다. 이 연속공정의 흐름을 살펴보면, 크게 Entry

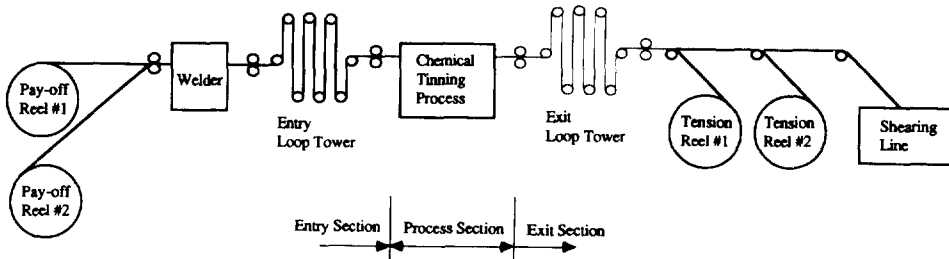


그림 2. 석도금 공정도

Section과 Process Section 및 Exit Section으로 순서에 따라 나누어 볼 수 있다. Entry Section에서는 Pay-Off Reel(POR)에 감겨있는 철판을 풀어내되다 풀러지면 그 끝단과 다른 POR내의 철판 시작단을 Welder로 연결하게 되는데, 용접시 Process Section에서의 철판의 흐름에 지장을 주지 않도록 용접하지 않을 동안 Entry Loop Tower에 철판을 저장한다. Process Section에서는 철판이 도금용액내를 적당한 속도로 통과하면서 도금이 이루어지는데, 이때도금의 두께는 도금 전극의 전류와 철판 속도에 의해 결정된다. 도금이 끝난 철판은 Exit Section에서 Tension Reel에 저장되거나 Shearing Line에서 적당한 크기의 철판으로 분류 저장된다.

그림 2와 같은 석도금 라인은 라인속도가 Entry/Exit Section에서 약 400m/min, Process Section에서 약 300m/min 정도이고, 전체라인 제어에 사용되는 D.C. motor가 약 100여개로 이중 정밀 제어를 요하는 motor는 20여개이며, 그외 Sensor나 Actuator를 위한 I/O 수가 수천개에 이르는 대규모 시스템이다. 이러한 연속공정에 대한 자동화 시스템은 그림 3과 같은 계층구조의 분산제어 시스템으로 구현되어 있다. 그림 3의 석도금 공정 자동화시스템의 중간계층(표 3의 계층 1과 2)은 라인의 속도나 철판의 장력등 주로 빠른 응답의 기계적인 제어를 담당하는 LCU(Line Control Unit)와 MMI를 담당하는 OIU 및 도금액의 농도나 수위 조절 기능 등 비교적 느린 응답의 화학공정 제어를 담당하는 PCU(Process Control Unit)로 크게 나눌 수 있다. 이 각각의 unit들에 대한 요소 기술을 살펴보면 다음과 같다.

#### (2) Line Control Unit(LCU)

라인 제어기는 DDC나 Local Terminal로부터 전체라인의 속도나 제품의 특성 데이터 등 Preset값들을 입력 받아 여러가지 제어 입출력 조건에 따라 EPC에 전동기의 속도나 전류등의 설정치를 내려 주거나 PLC에 조건 데이터를 넘겨주는 전체 공정상 가장 중요한 역할을 담당한다. 여기서 처리하는 데이터들은 주로 기계운전에 관한 것이므로 50ms이내의 매우 빠른 응답성을 요하며 job의 종류도 아주 다양하게 된다. 따라서, 통산 16bit 이상의 multi-tasking이 가능한 마이크로 프로세서 board를 중심으로, 상하위 계층과의 실시간 network board, 중요부분의 신호 입출력을 위한 data acquisition board

및 MMI를 위한 color graphic디스플레이 장치 등으로 구성되며 고신뢰성을 위해 이중화 구조를 채택하는 경우도 있다.

DDC와 하부구조의 PLC 및 EPC와의 데이터 링크는 신호 잡음에 강한 광 파이버나 twisted-pair line 또는 동축 케이블을 사용하며 프로토콜은 실시간 통신이 가능하도록 충분히 빠르다. 현재 사용중인 데이터 링크는 대개RS-232C나 RS-485의 전기적 특성을 갖는 field bus의 일종인데 장치 mini-MAP이나 광 MAP으로도 대처 가능할 것으로 보인다.

석도금 라인의 LCU에서는 약 수천점의 입출력 접점 처리가 가능하도록 중대형 PLC가 2-3대 사용되며, 수십대의 정밀제어를 요하는 D.C전동기들은 EPC에서 디지털 제어된다. 따라서, 이 부분에서는 D.D.C와 PLC 및 EPC의 하드웨어와 소프트웨어 기술과 실시간 데이터 링크를 통한 시스템 통합기술이 필수적인 요소 기술이다.

#### (3) Operator Interface Unit(OIU)

운전자로 하여금 전체 공정의 상태를 손쉽게 파악할 수 있도록 칼라 그래픽 디스플레이를 제공하는 OIU는 석도금 공정의 경우 4대 정도 존재하는데, 한 OIU당 1-2개의 20" Color CRT와 Printer등이 연결되어 공정의 데이터를 메뉴에 따라 디스플레이한다. 이부분의 요소기술은 LAN을 통한 공정 데이터의 수집관리 및 메뉴에 따른 그래픽 화면 편집과 실행 기능의 소프트웨어 기술이다.

#### (4) Process Control Unit(PCU)

PCU는 다중 루프 제어기(MLC : Multi-Loop Controller)와 그래픽 디스플레이 장치 및 아날로그 신호를 중심으로 한 각종 신호 입출력 장치들로 구성되며, 전력 플랜트나 화공정 제어에서 DCS(Distributed Control System)로 알려진 부분이다. 적용 공정은 대체로 수학적 모델이 잘 갖추어진 다중루프 프로세스이므로 PID제어는 물론 현대 제어 이론들이 적용 가능하나 유량, 농도, 온도, 수위 등을 조절하므로 PCU의 응답속도는 LCU에 비교하여 매우 느리다. 한편, 주로 루프제어를 담당하므로 공정 데이터의 그래프 처리 기능을 포함한 MMI기능이 잘 발달되어 있다.

DCS에서의 하드웨어는 모듈화되어 대규모 시스템에 확장 적용할 수 있고, PLC에 비교하여 약점이던 제어 언어도 최근 CAD(Computer Aided Design)를

이용한 Function Block Language가 개발 적용되고 있지만, 제작 업체마다 고유모델과 고유 통신 프로토콜을 갖고 있기 때문에 제품의 호환성이 없으므로 turn-key base로 도입 사용되고 있으며, SCC와 OIU 및 LCU와의 통신을 위하여 통상 Ethernet을 사용하고 있다.

#### 4. 연속공정 자동화를 위한 전동기 Group Control 기술

##### 4.1 시스템 구조

그림 3의 석도금 라인 자동화 시스템에서 LCU는 다른 한편으로 보면 다수 전동기들의 Group Control Unit(GCU)으로 간주할 수 있다. 석도금 라인을 포함한 많은 금속 처리 공장의 연속 공정에서 가변속 및 Torque제어용 전동기들은 현재 값은 비싸나 제어가 쉬운 D.C motor를 많이 사용하고 있으나, 최근 A.C전동기 제어기술의 발달로 필요에 따라 현재

의 D.C전동기들을 비용이싼 A.C전동기로 대체하는 것이 가능하다. 이러한 관점에서 본고에서는 다양한 제어목적에 따라 다양한 종류의 전동기를 사용하면

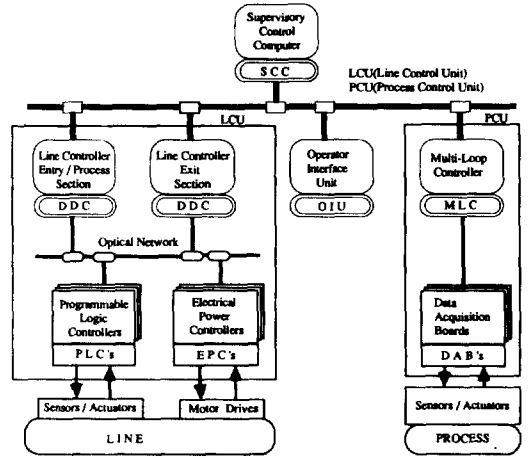


그림 3. 석도금 라인의 연속공정 자동화시스템

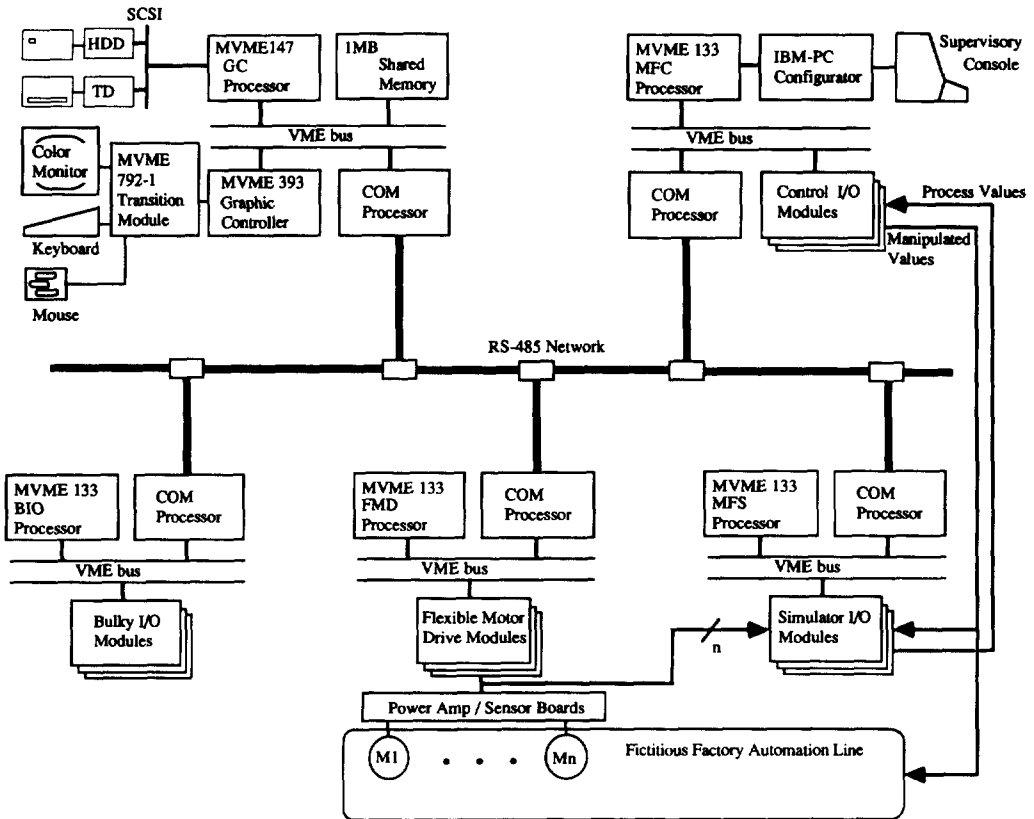


그림 4. 전동기 Group Control Unit의 하드웨어 구성도

서 연속 공정의 라인 제어가 가능하도록 그림 4와 같이 구성되는 전동기 Group Control Unit를 제안한다. 즉 그림 4의 전동기 GCU에서는 생산라인 자동화 시스템을 크게 기능별로 분류하여 Multi-Function Control(MFC), Flexible Motor Drive(FMD), Bulky Input/Output(BIO), Graphic Console(GC), Multi-Function Simulation(MFS)등 5종류의 Subsystem으로 분산시키고, 각 Subsystem들 간에는 RS-485의 전기적 특성을 갖는 field bus를 연결하여 상호 데이터 통신이 가능하게 한다. 그림 4에서 제안된 전동기 GCU의 Prototype에서 GC Subsystem을 제외한 모든 subsystem들은 MC 68020 CPU 및 MC68881 floating Point Coprocessor를 내장하고 VME bus를 외부 인터페이스로 갖는 MVME 133A-20 SBC(Single Board Computer)를 중심으로 하여 기능에 따라 필요한 I/O 모듈들을 갖고 있으며, subsystem들 간의 통신은 전담 프로세서 모듈 COM을 통해 이루어진다. GC subsystem은 MC 68030을 CPU로 갖는 MVME 147 SBC와 Hard/Floppy Disk 등의 mass storage device 및 칼라 그래픽 전용의 MVME 393 graphic controller 모듈을 사용하고 있으며, Man-machine Interface 수단으로 19" color monitor와 mouse 및 key board를 제공한다.

#### 4.2 전동기 Group Control Unit의 세부 구성 및 기능

전술한 바와 같이 구성된 연속공정의 라인 자동화를 위한 전동기 Group Control Unit에 대하여 각

subsystem의 구성 및 기능을 계층 순으로 기술해 보면 다음과 같다.

(1) 단일 기계 제어 계층(FMD, BIO, MFS Subsystems)

FMD Subsystem은 공정의 특성에 따라다양한 종류의 전동기를 다양한 제어 목적에 적용되 하드웨어의 근본적인 변경없이 모듈화된 하드웨어 및 소프트웨어의 일부 변경과 모드 선택에 의해 위치, 속도, 장력 등의 고속 고정밀 제어가 가능하게 하는 유연한 시스템이다. 여기서 사용되는 소프트웨어는 위 계층의 MFC subsystem의 데이터 베이스에 모듈화되어 있으며 데이터링크를 통해 downloading되어 사용된다. 일반적으로 널리 사용되는 위치, 속도 및 장력 제어를 위한 FMD의 기능적 블록 선도를 나타내면 그림 5와 같고, 각 블록의 내용은 표 4와 같다. FMD subsystem의 신호 입출력을 위한 하드웨어는 확장성 있도록 모듈화하여 디지털 입출력(DIO)모듈, 아날로그 입출력(AIN, AOUT)모듈, AC전동기의 3상 변환용 2/3 변환 모듈, 전류제어기

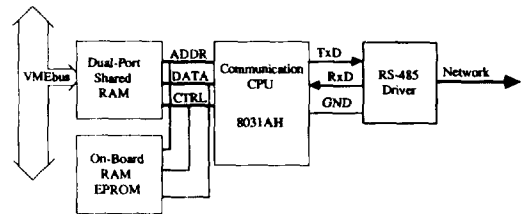


그림 6. COM의 블록선도

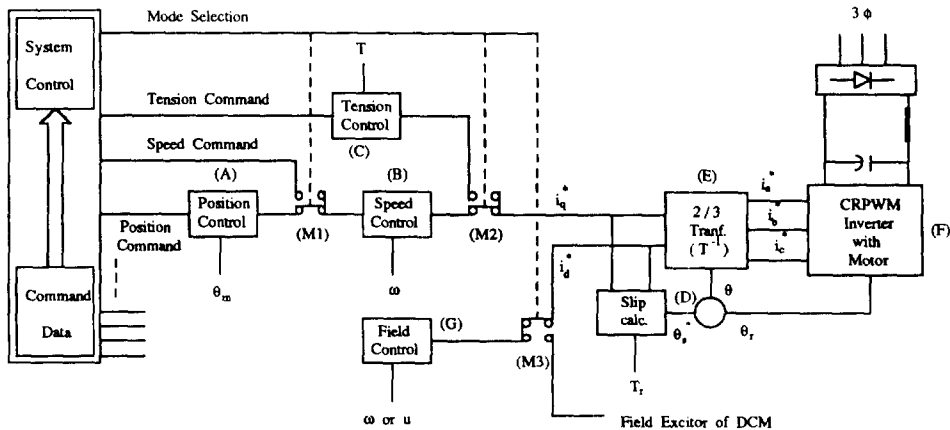


그림 5. FMD subsystem의 기능적 블록선도

표 4. FMD의 기능적 블럭에 대한 입출력 변수 및 알고리즘

Motor Type	DC	AC - Synch (BLDC)	AC - Induction	
$\theta^*$	Position Command			
$\omega^*$	Speed Command			
$T^*$	Tension Command			
$\theta_m$	Detected Rotor Position			
Processing Algorithm	A	Control Algorithm		
	B	Control Algorithm		
	C	Control Algorithm		
	D	$\theta_s = 0$	$\theta_s = 0$	$\theta_s$
	E	$i_s^* = i_s^*$ $i_s^* = 0$ $i_s^* = 0$	$i_s^* = i_s^* \cos\theta + i_s^* \sin\theta$ $i_s^* = i_s^* \cos(\theta - 120^\circ) + i_s^* \sin(\theta - 120^\circ)$ $i_s^* = -i_s^* - i_s^*$	
	F	Switched Tr. Converter	Switched Tr. Inverter	
	G	Constant Power Operation		

및 Base Driver모듈, Power모듈, Resolver모듈, Pulse Encoder모듈 등으로 구성한다.

BIO subsystem은 다량의 전압/전류, 아날로그/디지털 신호 입출력 및 기본적인 sequence연산을 담당하는 부분으로 중 대형 PLC로 대체될 수도 있다. 구성 하드웨어로는 디지털 신호 입출력(DIO) 모듈, 아날로그 신호 입출력(AIN, AOUT)모듈, Pulse Counter입력 모듈 등이며 내부 프로세서에 의해 신호 입출력 기능과 Ladder Diagram이나 Function Block Diagram의 해석 및 논리 연산 기능을 수행한다.

MFS subsystem은 연속 공정의 시뮬레이션 기능을 담당하는데, 필요한 입출력 데이터는 그림 4에 표시한 바와 같이 공정에 들어가는 실제 신호를 사용한다. 따라서, MFC의 동작을 확인하기 위해서는 MFC입력 신호만큼의 신호 출력 모듈과 출력신호만큼의 신호 입력 모듈이 필요하다. MFS subsystem에서 동작되는 시뮬레이션 프로그램은 외부의 Configurator에서 Function Block Diagram으로 Configuration되어 downloading되므로 MFS프로세서는 Function Block Diagram의 해석기만을 동작시키면 된다.

(2) Data Link

전동기 GCU의 subsystem들간의 데이터 통신은

RS-485의 전기적 사양을 따르는 전송 매체를 통하여 이루어진다. RS-485는 Multi-drop Bus의 구조를 갖는 Serial Twisted Pair Line으로 최대 10Mbps의 속도와 1.2km의 거리까지 데이터 전송이 가능하다. 데이터 통신 전담 프로세서(COM)는 그림 6과 같이 SIO(Serial I/O)를 내장한 Intel 8031 AH One-chip CPU, RS-485 Bus Driver, On-board RAM/EPROM Dual-port RAM 등으로 구성된다. 통신 프로토콜은 IBM SDLC(Synchronous Data Link Control)표준을 기초로 하되 Token Passing방식으로 On-board EPROM상에 구현되며 8031AH의 내부 모드 설정에 의해 187.5Kbps의 속도로 데이터 전송이 가능하다.

(3) 생산라인 제어 계층(MFC, GC Subsystems)

MFC Subsystem은 하위 계층의 FMD 및 PLC에 대한 협조제어 기능, Subsystem들의 소프트웨어 Configuration기능, 데이터 수집관리 및 감시 정보 기능, 중요한 부분의 직접 제어 기능 등 GCU전체의 system control기능을 갖는다. 특히 subsystem들의 소프트웨어는 IBM-IPC의 CAD를 기초로 한 Function Block language를 이용하는데, 여기서 만들어진 Function Code들은 RS-232C Serial port나 RS-485 Network를 통해 각 subsystem에 구현된 해석기를 통해 수행되므로 제어 알고리즘의 작성과 수정 및 파라미터 설정등이 매우 편리하다. MFC subsystem의 하드웨어는 소프트웨어 configuration용 IBM-PC Configurator와 중요신호 입출력을 위한 control I/O 모듈 및 데이터 통신을 위한 COM프로세서 모듈 등으로 구성된다.

GC subsystem은 공정 감시를 위한 칼라 그래픽 디스플레이 및 데이터 logging시스템으로 데이터 베이스 보존 및 관리를 위한 Hard/Floppy Disk 등의 mass storage와 그래픽 디스플레이 장치(Graphic Controller, Keyboard/Mouse, Color Monitor) 등을 하드웨어로 갖는다. 공정 감시는 mouse의 입력을 통한 menudriven 방식으로 이루어지고, 수천점의 Tag들의 관리를 효율적으로 수행할 수 있는 데이터 베이스 관리프로그램이 내장되어 있으며 새로운 화면을 편집할 수 있는 기능도 부가되어있다.

5. 결 론

연속공정의 자동화 기술은 전술한 바와 같이 기계



자동화를 위한 전동기 Group Control과 PLC기술, 공정 자동화를 위한 DCS기술 및 CAD를 통한 MMI 기술 등 종합저건 시스템 기술을 필요로 한다. 따라서, 현재 단위기계 자동화의 수준에 있는 국내 기술 기반으로의 연속 공정 자동화 시스템을 국산화 구축할 수 없으므로 현재 대부분의 연속 공정에서는 자동화 시스템 전체를 턴키 베이스로 도입 운용 중에 있는 실정에 있다. 이러한 국내 현실에 비추어 볼 때, 본 고에서 다룬 금속처리 공장의 연속 공정 자동화 기술에 관한 소개가 선진국의 기술 독점하에 있는 대규모 공정 제어 시스템에 대한 국산화 개발 촉진에 도움이 되었으면 한다.

### 참 고 문 헌

[1] 김광배 외, "공정 자동화를 위한 전동기의 Group

- Control 기술 개발," 특정연구 개발사업 보고서, 과학기술처, 1989.4.
- [2] 조창흠, "금속공장에서의 자동제어시스템 응용," '90 로보틱스 및 자동화연구회 워크샵 자료집, 1990.3.
- [3] 최동진 역, "계산기제어시스템," 도서출판 세화, 1984.1.
- [4] 분산 제어형디지털 콘트롤 시스템 개설서, 일본 Reliance, 1985.9.
- [5] 김광배 외, "자동화기술 응용에 관한 조사연구(제3권)," 특정연구 개발사업 보고서, 과학기술처, 1986.11.
- [6] 변중남, 조영조, 김병국, "전력플랜트에 적용되는 다중루프 제어시스템의 구성," 전기학회지, 제38권, 제3호, 1989.3.
- [7] 권옥현, 변대규, "프로그래머블 콘트롤러," 전기학회지, 제37권, 제4호, 1988.4.