

안전모의 충격전달에 관한 이론적 고찰

(A theoretical study on the shock-absorbing
characteristic of safety helmet)

김연우† 박경수††

Abstract

The need for the protection of workers in many industrial workstations has long been recognized, and many types of protective equipment have been devised. In many protective equipment designs, this study set limits to the safety helmet.

The direct closed head impact problem was idealized as a linear-damped spring model. This study concerns what properties of helmet should afford optimal protection in a direct closed head impact problem.

The solution to the problem was achieved through analytic method and numerical computation. The answer was found in terms of 4 parameters : 1) rigidity of shell, 2) viscosity of shell, 3) rigidity of harness, 4) viscosity of harness.

The choices are as follows 1) to reduce the rigidity value of harness as small as possible 2) to increase the viscosity value of harness as large as possible. 3) to select the rigidity value of shell sufficient for preventing a breakage.

I. 서론

산업이 고도로 발전함에 따라 많은 분야에 걸쳐 자동화가 이루어지고 robot가 인간의 역할을 대체하고 있으나 아직도 현장 작업에 있어서 인간이 직접 수행해야 하는 분야들이 많이 남아 있다.

특히 건설이나 광산의 현장 작업은 대부분 인간에 의하여 이루어지고 있으므로 이들의 안전 문제는 매우 중요하다고 할 수 있겠다.

현장 근로자의 안전장비로는 여러가지가 있겠지만 그중 가장 중요한 것은 머리를 보호하여 주는 안전

모라고 할 수 있을 것이다.

뇌는 신체에서 특히 중추적인 역할을 수행하므로 충분한 보호를 필요로 한다. 뇌의 외부에는 모피, 두피, 두개골들로 구성되어 삼중보호를 받고 있으며 두개골은 자연적인 방호벽으로 외부의 충격을 흡수하여 뇌를 보호하는 중요한 역할을 한다. 하지만 이것만으로는 충분하지 못하므로 안전모를 착용하게 되는 것이다.

다시 말해 안전모는 물체의 낙하나 추락시에 충격 완화, 머리의 감전방지, 승차자의 머리 충격방지등에 쓰인다.

따라서 안전장비로서의 역할을 충분히 할 수 있도

† 한국과학기술원 산업공학과 인간-기계 / 생산체계 연구실

†† 한국과학기술원 산업공학과

특 안전모를 설계하기 위해서도 안전모에 대한 체계적인 역학적 연구가 필요하다.

본 연구에서는 안전모에 가해지는 충격을 기계역학적인 모형을 세워 분석함으로써 안전모 설계시 고려해야할 요소들을 파악하고 보다 나은 기능을 수행하기 위한 안전모 설계에 도움을 주고자 한다. 안전모를 설계하기 위해서는 머리에 가해지는 충돌시의 충격전달을 이해하여야 하는데 머리에 가해지는 충돌에 관하여는 많은 연구가 진행되어 왔으며 그 흐름은 두 가지가 있다.

첫째는 주어진 충돌 상황에서의 간단한 lumped-parameter model을 사용하는 것인데, 이 parameter들은 mechanical impedance measurement를 통하여 구해지며 그 해들은 이론적인 impact tolerance curve plot에 의하여 얻어진다[2,3]. 이런 간단한 oscillator-type의 model의 장점은 해가 비교적 간단히 구해져 분석이 용이하다는 점이다.

반면에 두번째는 material filled elastic container model을 사용하는 것인데 이는 model의 정밀함은 인정이 되나 수학적 해의 난이성 때문에 문제의 물리적 의미를 흐리게 만든다[3, 4].

본 연구에서는 전자의 방법을 택하여 안전모의 충격전달에 관한 역학적 분석을 하려 한다. 이러한 분석은 간단한 model을 통하여 쉽게 그 물리적 특성을 이해할 수 있으며 안전모를 이루는 물질의 강성과 점성저항이 충격 전달에 있어 어떠한 영향을 미치는지 알 수 있으므로 안전모의 제작시 각 인자의 최소치나 최적의 조합을 제시할 있을 것이다.

2. 안전모의 충격흡수성능 시험.

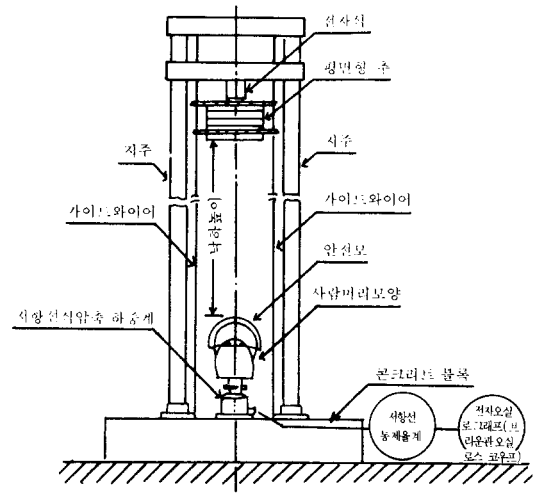
KSE 4901 규정은 JIS T-8133의 규정을 그대로 따른 것으로 그 방법은 다음과 같다.

2.1 성능시험장비.

(그림 1)과 같이 사람머리모형위에 안전모를 장착하고 지정된 높이에서 평면형추를 자유낙하시킨다.

사람 머리모형은 은행나무, 단풍나무, 참나무, 박달나무를 재료로 하여 수평으로 쌓은것으로 질량은 2.8 Kg 이상 3.2Kg 이하로 하고 사람 머리모형의 바로 밑에 하중계를 부착하며 충격점을 하중계의 수직축과 일치시켜 시험한다.

평면형추는 지름 12.7cm의 원판의 평면충격면을 갖고, KSD 3503에 규정한 2종의 강재로 하고 질량은 추를 포함하여 8lb로 한다.



(그림 1) 충격 흡수성능 시험장치

2.2 시험방법 및 합격기준

시험대상 안전모를 각각 $-18^{\circ}\text{C} \pm 2^{\circ}\text{C}$, $49^{\circ}\text{C} \pm 2^{\circ}\text{C}$ 에서 최소한 2시간 이상 방치하여 두었다가 15초 이내에 시험을 실시하여야 한다.

시험대상 안전모의 땀방지대를 느슨한 상태로 하여 사람 머리모형에 장착하고 안전모는 모체의 정부에서 76mm 안의 (곡률 반경 $4.8\text{cm} \pm 0.8\text{cm}$ 이며 그의 길이가 7.6cm안의 구면의 어느 한점) 충격점에 철재 충격추를 5 feet(1.524 m)높이에서 자유낙하시켜 전달 충격력을 측정한다.

이때 합격기준은 처음 peak의 최고 전달 충격력이 4450 N 을 초과해서는 안되고 3781 N 이상의 전달 충격력이 3ms 이상 지속되어서는 안된다[7].

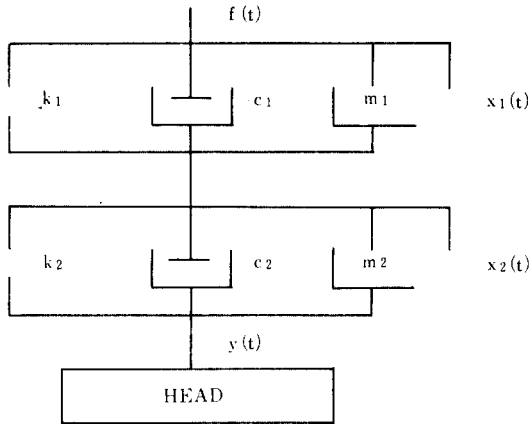
3. 안전모의 충격전달모형.

본 연구에서는 안전모의 등가모형을 이용하여 안전모에 가해지는 충격에 관한 역학적 분석을 하고자 한다.

3.1 안전모의 modeling

안전모에 가해지는 충격력은 모체와 착용체를 통해서 인간의 두부에 전달된다.

그런데 안전모를 장착한 자에게 가해지는 충격은 다양한 상황에서 발생하지만 분석의 어려움을 줄이기



k_1 : 모체의 강성 c_2 : 모체의 점성저항 m_1 : 모체의 질량
 k_2 : 착장체의 강성 c_2 : 착장체의 점성저항 m_2 : 착장체의 질량
 $f(t)$: 가해진 충격력 $y(t)$: 머리에 전달된 충격력
 (그림 2) 안전모의 등가모형.

위하여 낙하하는 물체가 두부의 정부에 충돌한다고 가정한다[4]. 따라서 외부의 물리적인 충격력 $f(t)$ 는 모체와 착장체에 의하여 완화된 힘 $y(t)$ 를 두부에 가한다.

이때 모체와 착장체는 사람 머리모형을 둘러싼 두개의 반구형 물체로 가정할수 있다[3].

이와같은 경우 이것은 (그림 2)와 같이 linear-damped spring model로 표현된다.

모체에 가해진 충격력은 모체를 이루는 물질의 고유성질에 의한 전달특성에 따라 착장체에 전달되고 이는 다시 착장체를 구성하는 물질의 특성에 따라 두부에 전달된다.

이 model에서는 충격에 의해서 인간의 두부는 translation이 일어나지 않는다고 가정하고 있다[3].

(그림 2)에서 m_1 이 $f(t)$ 에 의하여 $x_1(t)$ 만큼 translation이 일어나고 m_2 는 $x_2(t)$ 만큼 translation이 일어난다.

이때 k_1 과 c_1 은 실제로 $x_1(t)-x_2(t)$ 만큼의 translation된 값과 관련이 있고 k_2 와 c_2 는 $x_2(t)$ 만큼 translation된 값과 직접 관련이 있다.

따라서 이에대한 미분방정식을 세우면 다음과 같다.

$$m_1 \ddot{x}_1(t) + c_1 [\dot{x}_1(t) - \dot{x}_2(t)] + k_1 [x_1(t) - x_2(t)] = f(t) \quad \text{.....(1)}$$

$$m_2 \ddot{x}_2(t) + (c_1 + c_2) \dot{x}_2(t) - c_1 \dot{x}_1(t) + (k_1 + k_2) x_2(t) - k_1 x_1(t) = 0 \quad \text{.....(2)}$$

$$c_2 \dot{x}_2(t) + k_2 x_2(t) = y(t) \quad \text{.....(3)}$$

$$x_1(0) = 0, \quad x_2(0) = 0$$

$$\dot{x}_1(0) = 0, \quad \dot{x}_2(0) = 0$$

(1), (2), (3)식을 Laplace Transform을 하면

다음과 같다.

$$m_1 s^2 X_1(s) + c_1 s [X_1(s) - X_2(s)] + k_1 [X_1(s) - X_2(s)] = F(s) \quad \text{.....(4)}$$

$$m_2 s^2 X_2(s) + (c_1 + c_2) s X_2(s) - c_1 s X_1(s) + (k_1 + k_2) X_2(s) - k_1 X_1(s) = 0 \quad \text{.....(5)}$$

$$c_2 s X_2(s) + k_2 X_2(s) = Y(s) \quad \text{.....(6)}$$

(4)(5)(6)식에서 $Y(s)$ 는 다음과 같다.

$$Y(s) = \frac{(c_2 s + k_2) (c_1 s + k_1) \cdot F(s)}{m_1 m_2 s^4 + (m_1 c_1 + m_1 c_2 + m_2 c_1) s^3 + (m_1 k_2 + m_1 k_1 + m_2 k_1 + c_1 c_2) s^2 + (c_1 k_2 + c_2 k_1) s + k_1 k_2} \quad \text{.....(7)}$$

(7) 식은 k_1 과 k_2 의 값이 m_1, m_2, c_1, c_2 에 비해 상당히 크고 $k_1 : k_2, m_1 : m_2, c_2 : c_1$, 이 10 : 1 이상의 관계가 있으므로 일반적인 제어이론에서의 원칙을 원용하여 dominant한 계수만을 택하면 다음과 같이 표현될 수 있다.

$$Y(s) \cong \frac{k^2}{m_1 s^2 + c_1 s + k_2} F(s) \quad \text{.....(8)}$$

3.2 안전모 자체의 고유 전달특성의 분석

여기서는 외부의 충격력 $f(t)$ 와는 무관하게 안전모가 가지는 고유의 전달특성을 알아보자.

즉 $f(t)$ 를 $s(t)$ 로 가정하면 $F(s)=1$ 이 되고 이때의 $Y(s)$ 를 $H(s)$ 라 하면 (8)식은 다음과 같이 주어진다.

$$H(s) = \frac{k_2}{m_1 s^2 + c_1 s + k_2} \quad \text{.....(9)}$$

(9)식은 안전모의 전달함수(transfer function)가 된다. 이 식을 다시 변형하면 다음과 같다.

$$H(s) = \frac{k_2/m_1}{s^2 + c_2/m_1 s + k_2/m_1} \quad \text{.....(10)}$$

(10) 식에서 $\omega_n = \sqrt{k_2/m_1}, \zeta \omega_n = c_2/2m_1$ 라 하여 다시 변형하면 다음과 같다.

$$H(s) = \frac{\omega_n^2}{s^2 + 2\zeta \omega_n s + \omega_n^2} \quad \text{.....(11)}$$

(11) 식을 Inverse Laplace Transform을 하면 다음과 같다[5].

$$h(t) = A e^{-\zeta \omega_n t} \sin \omega t \quad \text{.....(12)}$$

$$A = \omega_n / \sqrt{1 - \zeta^2} \quad \omega = \omega_n \sqrt{1 - \zeta^2}$$

(12) 식에서 $\zeta \omega_n$ 는 damping rate, ω 는 damped natural frequency, A 는 magnitude를 결정해 준다.

이를 각인자의 의미있는 값을 고려하면 $k_2 \gg c_2, m_1$ 이므로 $\zeta \omega_n = c_2/2m_1, \omega \cong \sqrt{k_2/m_1} (= \omega_n), A \cong \sqrt{k_2/m_1} (= \omega_n)$ 라 볼 수 있다.

우리는 전달되는 충격력이 magnitude는 작게하고 빠른 decay가 일어나는 특성을 요구한다. 따라서 Λ 는 작게 $\zeta \omega_n$ 크게하는 것이 안전모의 전달특성을 원하는 쪽으로 개선할 수 있다.

즉 $\zeta \omega_n$ 는 c_2 를 크게하고 m_1 을 작게할수록 그 값이 커지고 Λ 는 k_2 를 작게할수록 m_1 을 크게할수록 그 값이 작아진다.

그런데 m_1 은 모체의 질량으로 선택의 폭이 좁으므로 우리는 c_2 와 k_2 에 관심을 가질때 이는 착장체의 특성에서 결정되는 값들이다 즉 착장체를 선택시 c_2 는 크게 k_2 는 되도록 작게 하는 것이 안전모의 충격 전달특성을 개선시켜 준다.

3.3 중요한 인자들의 설정.

여기서는 공업진흥청성능시험의 합격기준에 준하는 안전모의 설계를 위한 중요한 인자 값들의 설정을 알아보자.

성능시험시 안전모의 충격전달 model에 가해지는 충격력 $f(t)$ 와 그의 Laplace Trans-form은 각각(13) (14)와 같다.

$$f(t) = 15136 [u(t) - u(t - \tau)] \dots\dots\dots (13)$$

$$F(s) = 15136 (1 - e^{-\tau s}) / s \dots\dots\dots (14)$$

τ : 충격 전달시간 (= 0.00131 sec)

이때 두부에 전달되는 충격력 $y(t)$ 는 다음과 같이 주어진다.

$$y(t) = h(t) * f(t) \dots\dots\dots (15)$$

(15) 식을 Laplace Transform을 하고 (11)과 (14)식을 대입하면 다음과 같다.

$$Y(s) = H(s) F(s) = 15136 \frac{\omega_n^2}{s^2 + 2\zeta\omega_n s + \omega_n^2} \frac{(1 - e^{-\tau s})}{s} = 15136 \left\{ \frac{\omega_n^2}{s(s^2 + 2\zeta\omega_n s + \omega_n^2)} - \frac{\omega_n^2 e^{-\tau s}}{s(s^2 + 2\zeta\omega_n s + \omega_n^2)} \right\} \dots\dots\dots (16)$$

(16) 식을 Inverse Laplace Transform을 하면 다음과 같다.

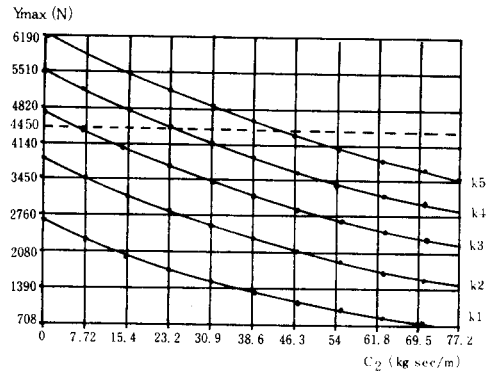
$$y(t) = \frac{15136}{\sqrt{1 - \zeta^2}} e^{-\zeta \omega_n t} < \sin(\omega_n \sqrt{1 - \zeta^2} t - \phi)$$

$$-e^{\zeta \omega_n \tau} \sin[\omega_n \sqrt{1 - \zeta^2} (t - \tau) - \phi] > \dots\dots\dots (17)$$

$$\phi = \tan^{-1} (\sqrt{1 - \zeta^2} / -\zeta)$$

(17) 식은 exponentially decreasing 하는 sine 파형의 해를 갖는데 중요한 것은 최고전달충격력을 나타내는 최고 peak값이다.

따라서 최고 peak값에서의 t 를 $t_{max} (= \tan^{-1}(\sqrt{1 - \zeta^2} / \zeta) / \omega_n \sqrt{1 - \zeta^2})$ 라하고 $\zeta \omega_n$ 을 결정하는 m_1, c_2, k_2 에서 m_1 의 값은 variance가 작으므로 일반적인 제품들의 대표값(=0.44kg)으로 고정시키면 (17)식은 최고 peak값을 결정하는 c_2 와 k_2 의 함수로 변형된다. 이 함수를 $y_{max}(c_2, k_2)$ 라 하고 plot을 하면(그림 3)과 같다.



(그림 3) c_2, k_2 가 최고전달충격력에 미치는 영향. $k_{21}=10000, k_{22}=20000, k_{23}=30000, k_{24}=40000, k_{25}=50000$

우리는 알맞는 c_2 와 k_2 의 값을 II의 영역에서 선택해야 한다.

(그림 3)에서 알 수 있듯이 최고 peak값은 착장체의 강성이 작고 점성저항이 클수록 작으므로 이러한 성질을 갖는 물질을 착장체로 택하는 것이 충격완화 성능의 개선에 용이하다.

4. 결론

안전모의 충격전달특성을 밝혀내기 위하여 linear-damped spring model을 세워 모체와 착장체를 이루는 물질의 특성이 충격전달에 미치는 영향을 분석하여 보았다.

이 분석을 통하여 얻어진 결과는 다음과 같다.

1) 모체의 강성은 작을수록 좋으나 충격전달특성에 미치는 영향이 작으므로 충돌시에 파괴를 견딜수 있도록 충분히 강한 물질이 좋다.

모체의 점성저항은 고려하지 않아도 무방하며 질량은 착용자에게 부담을 주지않는 한도내에서 크게 하는 것이 좋다.

2) 착용체의 강성은 작을수록, 점성저항은 클수록 좋으며, 질량은 충격전달특성에 미치는 영향이 미미하므로 될수록 가볍게한다.

이 경우 알맞은 강성과 점성저항의 관계는 (그림 3)에서 주어진다.

이상의 결과를 이용하면 조금 더 나은 충격완화성능을 가지는 안전 모의 설계에 도움이 될 것이다.

〈REFERENCE〉

- [1] Anthony S.Hu "Head Impact Rotational Measurements and Frequency Response" J. Biomechanics Vol. 13, pp. 615-622. (1984).
- [2] Benjamin Kuo Automatic Control Systems Prentics Hall INC(1982).
- [3] Bruce a. Simpsonm W.Goldsmith and J.L. Sackman "Oblique Impact on A Head-Helmet System" J. Mech. Sci Pergamon Press, Vol. 18, pp. 337-340(1976)
- [4] D.J.Ewins Modal Testing:Theory and Practics Research Studies Press LTD(1984).
- [5] Hrbert Goldstein Classical Mechanics Addison-Wesley Publishing Company(1980).
- [6] Hu, A.S. and Chen, H.t. "Frequency Responce and Differentiation Requirements" Shock and Vibration Bul. 48, 00. 123-130(1978).
- [7] Landkof, B., Goldsmith, W. and Sackman, J.L. "Impact on A Head-Neck Structure" J. Biomechanics Vol. 9, pp. 141-151(1976).
- [8] Turbo C User's Guide Borand(1988).
- [9] 한국공업규격 안전모 KSE 4901-1987.
- [10] 안전보의 규격 및 해설 노동과학연구소 (1986).
- [11] 安全帽の 衛撃援和特性 安全 Vol. 31, No. 8 (1980).
- [12] 安全帽 JIS-T8131.
- [13] 衛究に對する人間の生存限界 日本機械學會誌 第 82卷 第 726號(1976).