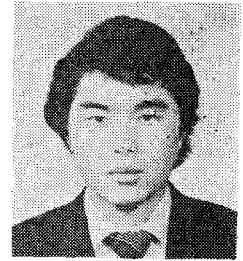


尖端技術 어디까지 왔나

아몰퍼스磁性材料的 應用 (完)



李 侑 炯
〈産業研究院 研究員〉

◇ 目 次 ◇

- I. 머리말
- II. 아몰퍼스磁性材料
- III. 電子機器에의 應用
- IV. 센서에의 應用
- V. 아몰퍼스變壓器
- VI. 맺는말

〈고딕은 이번號, 명조는 지난號〉

〈前號에서 계속〉

V. 아몰퍼스 變壓器

2. 電力變壓器用 아몰퍼스磁性材料

電力用變壓器의 鐵心에 적용하는 자성재료에 요구되는 특성은 다음과 같다.

- ① 磁束密度가 높을 것 (소형화)
- ② 鐵損이 작을 것 (고효율화)
- ③ 勵磁電流가 작을 것 (고효율화)
- ④ 磁氣歪曲이 작을 것 (저소음)
- ⑤ 經年劣化가 작을 것 (장수명화)
- ⑥ 占積率이 높을 것 (소형화)

아몰퍼스자성재료는 이 중에서 ②, ③의 매우 우수한 성질을 가지고 있다.

변압기의 철손은 철심을 磁化하기 위해 소비되는 에너지이며, 히스테리시스損과 過電流損

로 대별된다. 히스테리시스損은 磁場이 주기적으로 변화할 때 자성재료의 기억효과에 의해 磁力を 변화시켜도 재료가 즉시 반응하지 않으며 이러한 지연이 각 주기마다 손실을 발생시키는 것이다.

이것은 B-H곡선의 히스테리시스루프로 둘러싸인 면적에 비례하므로(圖6), 이것을 저감하기 위하여 재료내부의 불순물과 왜곡을 적게함과 동시에 結晶의 배열을 磁化하기 쉬운 방향으로 가지런히 하는 것이 효과가 있다.

한편, 過電流損의 抵減은 재료의 電氣的抵抗을 높이고 두꺼운 판을 얇게 함으로써 가능하다.

현재 電力用變壓器 鐵心에 사용되고 있는 아몰퍼스磁性材料는 철을 주성분으로 하고 이것에 붕소, 규소를 혼합시킨 합금이다.

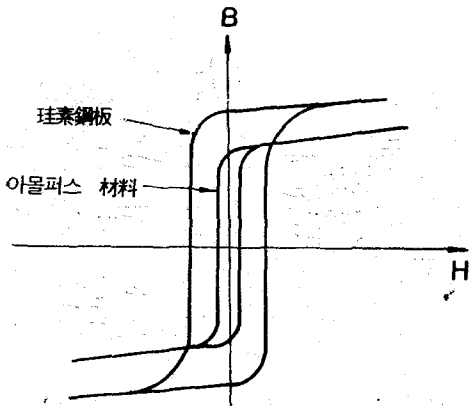
제조방법은 원료를 1,260°C에서 가열하여 용융시킨 후 냉각된 금속성 물에 노즐로 분사하여 약 10°C/sec로 급냉하여 아몰퍼스화 한다.

아몰퍼스磁性材料는 1979년 미국의 일라이드社에서 실용적인 재료인 상품명 METGLAS 2605 SC(Fe₈₁, B_{13.5}, Si_{3.5}, C₂)가 개발되었고, 1981년 2605 S 2(Fe₇₈, B₁₃, Si₉)가 개발, 판매되었다.

表 1에 아몰퍼스자성재료와 현재 이용되고 있는 규소강판의 특성을 나타낸다.

表에서 알 수 있듯이 아몰퍼스자성재료는 鐵損과 勵磁 VA가 극히 작다. 그 이유로는 통상의 합금과 다르고 결정구조를 갖지 않으므로

- ① 結晶磁氣異方性이 없다.
- ② 磁壁移動을 방해하는 구조상의 결함이 없



(註) 높이는飽和磁束密度,面積은鐵損에比例한다.

〈圖 6〉 아몰퍼스 磁性材料와 矽素鋼板의 히스테리시스루프

다.

③ 板의 두께가 극히 얇다.

④ 電氣抵抗이 크다.

등을 들수 있다.

2605 S 2 재료는 熱安定性を 개선한 것으로 아몰퍼스變壓器에는 거의 이 재료가 사용되고 있다. 두께는 약 25 μ m, 폭은 최대 170mm까지 있지만 극히 얇은 재료이므로 卷鐵心變壓器에 적합하다. 미국에서는 EPRI(電力研究所), 일라이드社 및 웨스팅하우스(WH)社가 大形積鐵心 개발 프로젝트를 발족하여 2605 S 2를 6매 포갠積層아몰퍼스材料(상품명 : POWER CORE)를 개발하였다. 두께는 0.13mm로 규소강판에 가까워져서 아몰퍼스磁性材料의 積鐵心 적용에 활로가 열렸다. 磁氣의性質은 2605 S 2와 큰 차이는 없다고 할 수 있지만 機械的으로 약한 것이 단점이다.

아몰퍼스磁性材料는 抵損失化라는 점에서는 매우 우수하지만 다음과 같은 단점도 있다.

- ① 飽和磁束密度가 낮다.
- ② 燒鈍後 극히 약하다.
- ③ 占積率이 나쁘다.
- ④ 壓縮應力이 가해지면 특성이 저하된다.
- ⑤ 磁場燒鈍이 필요하다.

이 때문에 變壓器적용에 있어서는 아몰퍼스磁性材料의 장점을 살리고 단점을 극복하는 제작 기술의 개발이 필요하다.

特性項目	METG-LAS 2605 SC	METG-LAS 2605 S2	現用矽素鋼 Z-6H	
電氣·磁氣의性質	鐵損 [W/kg] 1.4T/60Hz	0.27	0.21	0.9
	勵磁特性 [VA/kg] (100°C) 1.4T/60Hz	0.72	0.37	0.94
	飽和磁束密度T (25°C) (100°C)	1.61	1.55	2.03
		1.51	1.49	2.03
	抗磁力 [Oe] 固有抵抗 [$\mu\Omega\cdot\text{cm}$]	0.06 120	0.04 130	45
物理的·機械的性質	두께 [μm]	30	30	300
	比重	7.32	7.18	7.65
	占積率 [%]	>75	>75	97
	結晶化溫度 [°C]	475	550	—
	큐리點 [°C]	375	414	746
	抵抗力 [kg/mm ²] 硬度 [Hv]	70 1050	150 900	32 210
燒鈍條件	溫度 [°C]	365	400	780~820
	時間 [h]	2	2	2
	磁場條件 [Oe]	10	10	—
	雰圍氣가스	N ₂	N ₂	N ₂

〈表 1〉 磁性材料의 特性

3. 아몰퍼스磁性材料 加工時의 注意事項

變壓器鐵損의 抵減에 있어서 鐵心材料特性이 크게 영향을 미치는 것은 물론이지만 재료의 특성을 최대로 발휘하는 加工法이 수반되지 않으면 좋은 특성을 얻을 수 없다. 矽素鋼板變壓器에 있어서도 오랜세월 동안의 개량을 거쳐 현재의 특성에 도달한 것이고, 지금도 성질이 크게 다른 아몰퍼스磁性材料에 관해서는 새로운 가공상의 문제점이 있다. 지금까지 알려진 아몰퍼스磁性材料의 가공상의 유의사항을 정리하면 다음과 같다.

(1) 일반적인 사항

아몰퍼스磁性材料는 유리금속이라고도 불리는 것처럼 대단히 단단하면서도 약하다. 특히 燒鈍後에 현저하므로 이동할 때와 코일감기작업시에 주의를 요한다. 두께치수가 상당히 균일하지 않으므로 소정의 철심단면적을 얻기 위해서는 捲線數뿐만 아니라 實測등의 판리도 필요하다.

(2) 磁場焼鈍

磁性材料를 卷鐵心으로 성형하면 卷變形에 의한 磁氣特性(鐵損, 勵磁電流)이 저하된다. 그러므로 반드시 應力을 제거하기 위한 燒鈍을 하지만, 이때 아몰퍼스재료에 있는 얇은 띠의 긴쪽 방향으로 直流磁場(약 10 Oe)을 가하여 磁區를 가지런히 함으로써 특성이 개선된다. 또한 열처리조건 즉 保持溫度와 保持時間에 따라 燒鈍後의 특성이 변화하므로 온도판리는 엄중히 하는 것이 중요하다.

(3) 卷張力

鐵心卷取時의 張力도 磁氣特性에 영향을 미친다. 아몰퍼스磁性材料는 단단하고 표면이 대단히 매끄럽기 때문에 너무 강한 張力에서는 안쪽 부분에 부자연스러운 應力이 증가하여 구부러질 수도 있다. 또한, 지나치게 느슨한 張力에서는 層間에 間隙이 생겨 부피가 커지고 모양이 일그러진다. 그러므로 처음에는 강하게 그리고 서서히 느슨하게 감는 방법이 특성향상에 직결된다.

(4) 熱安定性

變壓器에 요구되는 수명에 대해 철심재료도 특성변화가 없는 것이 바람직하다. 이 때문에 아몰퍼스磁性材料를 사용한 철심의 수명추정이 加速劣化試驗에 의하여 행해지고 있는데, 150°C 이하의 온도에서는 실용상 문제가 없다는 결과를 얻었다.

(5) 溫度의 영향

아몰퍼스磁性材料는 규소강판에 비해 온도에 의한 磁氣特性의 변화가 크다. 鐵損보다 勵磁VA의 영향이 크고 飽和磁束密度 가 가까이에서는 온도상승에 따라 급증한다.

(6) 加壓力的 영향

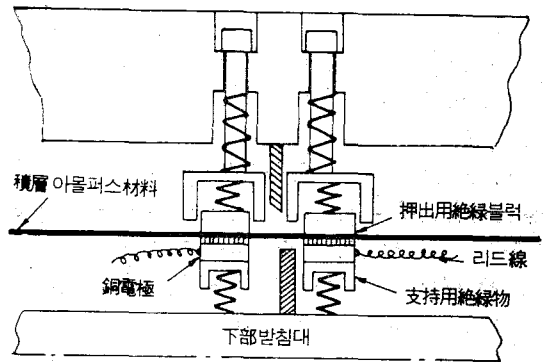
壓力을 가하면 극부적으로 압축력이 작용하므로 磁氣特性이 저하되고 鐵損, 勵磁VA도 증가한다. 그러므로 철심에 應力이 가해지는 것을 피하는 것이 좋다.

(7) 積層材의 加工

아몰퍼스재료는 急冷固化法으로 만들어지므로 50 μ m 이상의 두께로 하는 것은 곤란하다. 그러므로 積鐵心작용에 있어서는 현재의 경우 積層 아몰퍼스재료를 사용하는 것이 고려되고 있다. 磁氣特性에 대해서는 대략 2605 S 2와 같다고 보아도 좋지만 접착시 열처리가 필요하므로 薄帶보다 더 약해지기 때문에 보다 신중하게 취급할 필요가 있다.

특이한 사항으로는 常溫에서 절단이 곤란하다는 점이다. 현재는 절단하는 부분의 재료에 전류를 흘려서 그 저항발열에 의해 약 300°C로 가열하면 직선적으로 깨끗한 절단이 된다.

圖 7에 가열절단장치의 개념도를 나타낸다.



〈圖 7〉 積層 아몰퍼스材料 切斷機의 概念圖

4. 아몰퍼스變壓器의 特徵

變壓器는 98%이상의 변환효율을 갖는 電氣機器이지만, 이것은 어디까지나 定格容量의 負荷가 접속되어 운전할 때의 경우이고 부하가 적은 경우에는 효율이 저하된다.

變壓器에서 소비되는 電力損失은 크게 負荷損과 無負荷損으로 구분된다.

負荷損은 그 대부분이 코일에서 소비되므로 銅損이라고도 하며, 負荷電流의 제곱 및 코일도체저항에 비례한다. 한편, 無負荷損은 철심을 磁化하기 위하여 소비되는 電力損失이므로 鐵損이라고도 하며 히스테리시스損과 渦流損으로 이루어진다.

종래의 변압기는 부하손이 무부하손의 4배정

도입에도 불구하고 실제 線路의 변압기손실의 약 60%는 鐵損이 차지하였다. 그러므로 최근에는 특히 철손저감에 의한 효율향상에 주력하고 있다.

최근 家電製品의 보급은 눈부신 반면 부하율은 매년 떨어지는 경향이며 柱上變壓器도 비교적 낮은 부하율의 운전이 많아져서 효율을 높이기 위해서는 鐵損抵減이 중요하게 되었다.

柱上變壓器의 鐵損低減에 대한 방법은 다음과 같다.

- ① 고성능 電磁鋼板의 채용
- ② 최대자속밀도의 저감
- ③ 철심형상의 개량(랩컬틀 등)

그러나, 현행기술에 의한 철손저감에도 한계가 있으며, 이론계산의 일례로서 全鐵損은 0.62 w/kg정도(판두께 0.3mm, 저항율 45 $\mu\Omega$ -cm의 3%方向性 규소강판을 채용하고 최대자속밀도를 1.7T로 한 경우)가 한계이며 경제성도 고려하면 이 이하의 鐵損低減은 대단히 어렵다고 말할 수 있다.

이와 같은 한계를 극복하는 데는 신기술 특히 新磁性材料에 의지하지 않을 수 없다. 아몰퍼스 磁性材料는 종래의 규소강판에 비해 변압기철손을 약 1/4로 대폭 저감시킬 수 있음이 확인되었으므로 일약 각광을 받게 되었다.

철손의 대폭적인 저감화, 즉 운전시 효율향상은 아몰퍼스變壓器의 최대의 특징이라고 말할 수 있다.

아몰퍼스 磁性材料는 규소강판과는 성질이 다르기 때문에 變壓器에 적용하는 경우 몇가지 특징이 있다.

(1) 鐵心形狀

아몰퍼스 磁性材料는 薄帶이므로 卷鐵心이 적합하다. 권철심의 형상으로는 圖 8과 같이 논컬(Non-Cut)방식, 트로이달(Troidal)방식 및 랩컬(Wrap-Cut)방식이 주된 것이다. 아몰퍼스 변압기의 개발초기에는 논컬방식에 의해 제작되었지만, 그후 다른 두가지 방식이 사용되었다.

특히 랩컬방식은 현재의 규소강판변압기에서 사용되고 있는 방식이므로 기존의 제작라인을 유효하게 활용할 수 있는 장점이 있고 논컬방식에 비해 小型化, 鐵損低減이 가능하다.

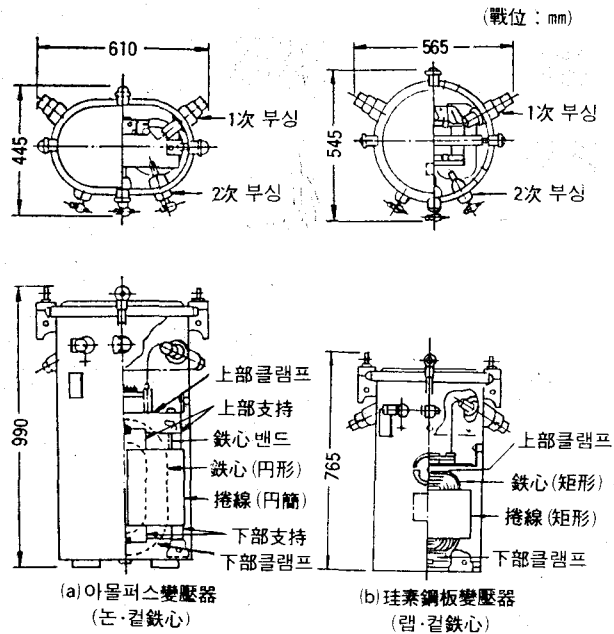
(2) 變壓器構造

아몰퍼스 磁性材料는 기계적인 應力을 받으면 磁氣特性이 저하되는 성질이 있다. 하나의 예로써, 철심중량이 증가하도록 설치하면 철손은 10%, 여자전류는 30% 증가하는 경우도 있다. 그러므로 철심자체의 중량과 코일중량이 철심에 가해지지 않도록 하는 支持物이 필요하다. 그러므로 아몰퍼스變壓器는 圖 9에서 알 수 있는 바와 같이 支持材가 사용되어 높이가 커진다.

그러나 앞으로 랩컬鐵心 등을 사용함에 따라 小型化될 것이다.

	논컬 方式	트로이달 方式	랩컬 方式
形狀 및 組立法			
特 徵	<ul style="list-style-type: none"> ○ 鐵心製作이 簡單함 ○ 捲線機가 必要함 	<ul style="list-style-type: none"> ○ 磁路長을 有效하게 使用함 ○ 特性이 우수함 ○ 線作業이 特殊함 	<ul style="list-style-type: none"> ○ 量産에 適合함 ○ 1枚씩 切斷이 必要함 ○ 小型化

〈圖 8〉 鐵心의 形狀과 特徵



〈圖 9〉 變壓器構造의 比較(20KVA)

V. 맺는 말

以上에서 아몰퍼스磁性材料를 應用한 電子機器, 센서, 아몰퍼스變壓器에 대하여 주로 언급하였는데 材料의 製造技術이 매년 진보됨에 따라 電子機器의 小型化·高性能化에 적합한 磁氣增幅器, 인버터, 定電壓트랜스, 磁氣變調器, 超高速펄스시스템 및 衛星通信用레이저의 펄스電源 등의 용도로 확대될 것이고, 센서의 경우 현재 實用化되지 않은 것도 2~3년 후에는 점차 實用化될 것이다.

그리고, 아몰퍼스變壓器는 미국의 EPRI와

GE社가 공동으로 개발한 25KVA 1000대를 2년간 現場運用한 결과 아몰퍼스磁性材料로 인한 고장은 全無하였으며, 그 이후 GE社는 1986년 경부터 50~100KVA 變壓器를 시판용으로 개발하고 ANSI 규격이 요구하는 모든 시험에 합격한 것으로 보고 되었다. 일본은 미국보다 개발 템포는 빠르지 않지만 實用化에 한발 다가선 단계라고 말할 수 있다.

그러므로, 現在로서는 아몰퍼스磁性材料의 特性을 잘 이해하고 適材適所에 活用하는 것이 중요하므로 機器, 回路, 部品의 固有技術과 材料技術을 잘 조화시키면 큰 效果를 얻을 수 있을 것으로 期待된다. <⊗>

KIPA通信 發刊 案内

本會는 매월 10일 特許界 뉴스誌 KIPA通信을 發刊하고 있습니다.

國內外 特許界 뉴스를 보다 신속하게 알려드리기 위해 發刊하는 KIPA通信의 많은 애독을 바랍니다. 會員社에는 무료 提供되고 있습니다.

海外 特許情報 發刊案内

本會는 年 4회 季刊으로 海外特許情報를 發刊하고 있습니다.

4·6倍版 200面내외로 發刊되는 이 刊行物에는 海外 特許制度를 비롯하여 각종 特許情報가 실려있습니다.

會員社에는 無料配布되고 있습니다. 많은 愛讀바랍니다.