

# 岸壁에 J.S.P 첫成功

仁川市 水協埠頭



具 晴 書 <(株)三建社

## ■ 서 론

본 공사는 인천직할시 중구 항동에 소재한 수협인천공판장전면 해안에 소형어선을 대상으로 약 20여년전에 시설된 계단식 물양장을 어선의 대형화 추세에 발맞추어 직립, 중력식물양장으로 개조, 시공하는 공사로서 이미 시설된 계단식물양장 기초는 대형 Cell식 Sheet Pile의 원통형내에 사석이 혼입된 사질토로 치환하여 상부구조물을 지지하게 되어 있다.

그러나 현금(現今) 강Sheet Pile이 극도로 부식하여 기초자체가 붕괴될 우려가 있고 금반 개조시 공할 직립 안벽의 기초에는 강판 Pile를 타입하도록 설계된 상태로

폐사에서 시공할 것을 수임받게 되었다.

이에 현지와 설계도서를 검토한 결과 사석이 혼입된 치환토에 강항(鋼杭)의 타입이 어려울뿐더러 항(杭) 정 수직 건립이 불가능하며 항타시의 진동과 원통형내부 치환토에 항 부피만큼의 압밀현상이 일어나 기존 부식된 Cell식 강 Sheet Pile이 전도되거나 기초지반전체가 붕괴될 것이 거의 확실시 되어 이의 대책으로 초고압의 Jet를 이용하여 지반토입자간극에 Grout 재를 강제 유도 주입하는 무진동이고 토질에 관계없이 압밀이 전연 작용치 않는 J.S.P 공법을 택하였으며, 이는 안벽구조물의 기초로서는 처음 시도된 것으로 사료됨으로 이를 소개코자 한다.

## J.S.P(Jumbo Special Pattern)공법이란?

연약지반이나 투수성지반의 보완대책으로 종래에는 단순한 항타 또는 우물통 기초, 기초지반치환 공법, Grouting 기초보강공법 등을 이용하여왔으나 이는 공기가 장기적이고 소음과 진동이 수반되며 복잡다기한 불균질 지반에 대한 확고한 지반처리방법이 확립되어 있지 않아 이에 대처할 각종 공법이 고안 또는 시도되면서부터 J.S.P공법이 안출(案出)된 것으로 생각된다.

### J.S.P 공법의 개요

본 공법은 Cement를 주재(필요에 따라 부제도 혼입)로 한 경화제를 물에 혼입한 Cement Paste

# 工法 도입

## 補修工事

常務理事)

를 초고압( $p=200\sim 240\text{kg/cm}^2$ )의 Jet류를 이용하여 지중에 분출시켜 토사력과 혼합교반을 동시에 행하고 Double Rod가 일정한 회전에 따라 자동적으로 상승하는 동작이 계속되면서 지중에 Jet의 압력에 상응하는 크기의 Column형(회전분사식)이나 Curtain Wall형(고정분사식)이 되게 토입자를 고결시키는 공법이다.

### J.S.P 공법의 특징

(1)어떤지반, 여건이라도 적용된다.

고압분류로 지질구조의 파쇄가 가능하여 연약지반은 물론, 다져진 모래층, 자갈층 등 어느곳이든 응용된다.

(2)기존 구조물에 전연관계없이



PLANT 설치



지반개량식 片채취 시공이 가능하다.

지하매물물이나 인접구조물 등 시공범위내에 각종관, Pile류 등에 무진동으로 형상에 따라 포위하는 상태로 시공됨으로 구조물은 더욱 안전하게 된다.

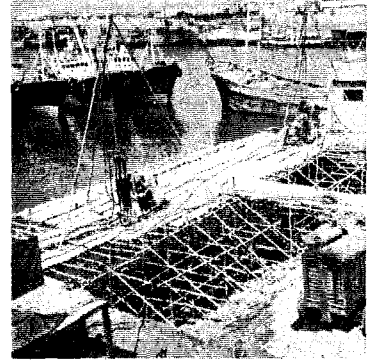
(3)다양한 형태로 시공된다.

수직이나 경사되게, 원주나 벽체로, 배치나 배열의 방식에 구애됨이 없이 시공이 가능하다.

(4)지반개량의 범위나 개량정도가 확실하다.

Cement Paste를 분출시켜 토질이 강제파쇄된 부분만 혼입됨으로 절삭범위(통상 직경 0.8~1.5m)와 굴진후 지층을 확인한 후에도 시공함으로 예정된 지층까지 확실하게 개량한다.

(5)개량후의 지반강도와 투수계



JETTING MACHINE 및 비계발板설치



시험개량용 柱狀검측 수가 특출하다.

지반개량 후 시편의 일축압축강도는 통상 점토질에서는  $20\sim 40\text{kg/cm}^2$ , 사질토에서는  $40\sim 150\text{kg/cm}^2$ 의 고강도가 나오며 투수계수는  $10^3\sim 10^7\text{cm/sec}$  정도가 된다.

(6)타공중에 비해 공기가 단축된다.

소형장치이므로 부지이용률이 높아 수개소에서 동시시공이 용이하다.

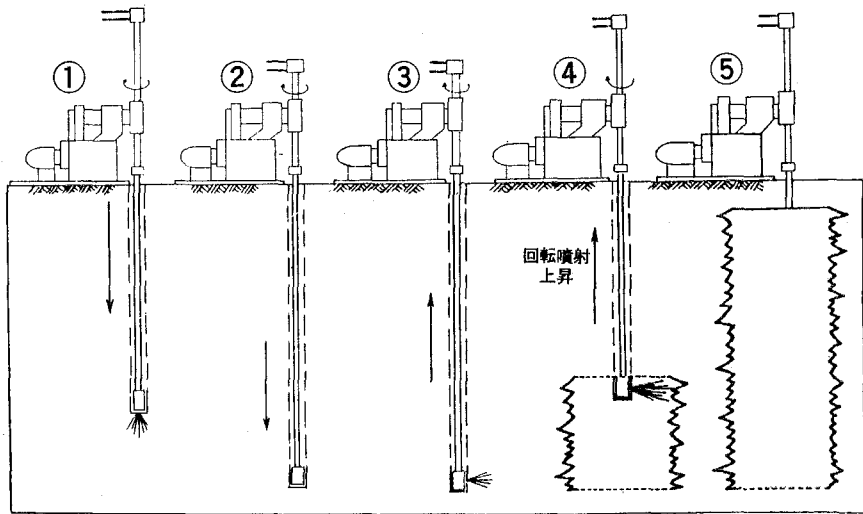
(7)오염 소음 진동 공해에 무관하다.

경화제는 Cement계가 중심이므로 경화후 지하수에 흡수되는 이 물질이 없어 오염이나 약해에 대한 우려가 전연 없으며 시공중에 소음과 진동이 거의 없으므로 도심지공사에 유용하다.

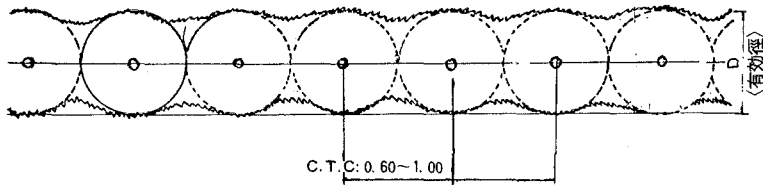


※Column형(회전분사기) 시공법

○ (施 工 圖)



○ (柱列式 施工)

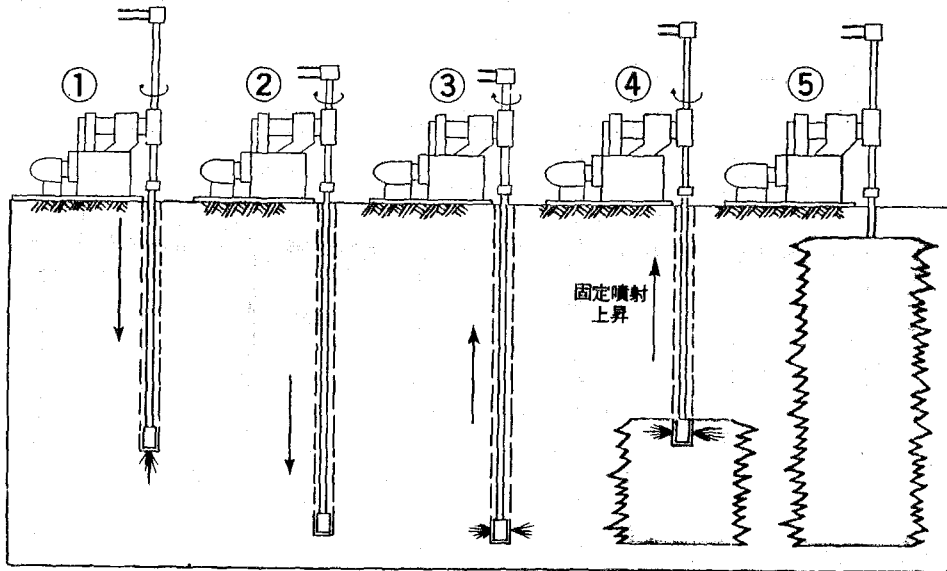


○ 지층별 재원표

구 분	단 위	점 성 토		사 질 토			사 력	호박돌	비 고
		N=0~2	N=3~5	N=0~4	N=5~15	N=16~30			
유효경(徑)	m	1.0	0.8	1.2	1.0	0.8	0.8	0.8	
양 관 속도	분/m	7	8	7	8	9	9	9	분사시간
단위분사량	ℓ/분	60	60	60	60	60	60	60	
분 사 량	ℓ/m	504	576	504	576	548	648	648	양관속도×1.2
CEMENT	kg/m	383	437 <sup>70</sup>	383	437 <sup>70</sup>	492 <sup>40</sup>	492 <sup>40</sup>	492 <sup>40</sup>	분사량×0.76
C·T·C	m	0.8~0.9	0.6~0.7	1.0~1.1	0.8~0.9	0.6~0.7	0.6~0.7	0.6~0.7	주열식시공
축압축강도	kg/cm <sup>2</sup>	20~40		40~150			100~200		기초보강용

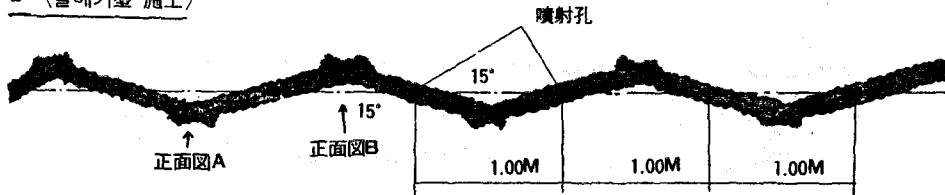
※Curtain Wall형(고정분사식) 시공법

○ (施工圖)



○ (갈매기형 施工)

○ <갈매기형 施工>



○ 지층별 제원표

구분	단위	점성토			사질토		사력	호박돌	비고
		N=1~5	N=0~15	N=16~30					
유효두께	cm	15~20	15~20	15~20	15~20	15~20	15~20		
양관속도	sec/m	120	160	200	200	200	200	분사시간	
단위분사량	ℓ/sec	1.0	1.0	1.0	1.0	1.0	1.0	60ℓ/분	
분사량	ℓ/m	144	192	240	240	240	240	양관속도×1.2	
CEMENT	kg/m	109	146	182	182	182	182	분사량×0.76	
규산소다	kg/m	10	14	18	18	18	18	CEMENT×10%	
C·T·C	m	1.00	1.00	1.00	1.00	1.00	1.00		

※J.S.P 공법에 사용되는 장비

기종	규격	용도	동력	대수
초고압펌프	유압식, 2단 플런저 펌프, $P_{max}=240\text{ kg/cm}^2$ , $Q_{max}=90\text{ l/min}$	시추·젯트	45kw	1
시추기	유압식 급압, 300m 급, JSP용 개량형 (자동단동·미동·인양장치)	시추·회전인양	9.7kw	1
컴프렉서	이동식, 모타동, 사일렌서부, $P=7\text{ kg/cm}^2$ , $Q=4.5\text{ m}^3/\text{min}$	젯트	7.5kw	1
그라우트믹서	단조 800ℓ	혼합	7.5kw	2
교반기	단조 800ℓ	교반	2.2kw	1
샌드펌프	구경 80mm, 양정(揚程) 16~8.5m	배니(排泥)	3.7kw	1
수중펌프	구경 50mm, 양정 30m, 3.7kw	급수	7.4kw	2
고압호스	$\phi=19\text{mm}$ , $\ell=10\text{m}$ , $P_{max}=700\text{ kg/cm}^2$	시멘트 밀크 압송		
에어호스	$\phi=19\text{mm}$ , $\ell=10\text{m}$	공기압송		
석션호스	$\phi=50\text{mm}$ , $\ell=10\text{m}$	물·시멘트 밀크흡입		
이중관장비	JSP용 더블 스위벨, 더블 룯드, flow cell 노즐(NJV)	시추·젯트		1
물탱크	6m <sup>3</sup>	저수		1
물탱크	1m <sup>3</sup>	혼합		2
바쿰카	적재량 3.2m <sup>3</sup> , 165PS	슬러지 배출		1

(6)ROD를 서서히 회전함과 동시에 인양(=1회전에 25cm 상승)시키거나 목적에 따라 분사Hole를 벽체방향에서 15°경사되게 고정시킨 상태로 인양시켜 시공한다.

(7)계획위치까지 상승시공되면 Jetting Machine을 다음 작업개소로 옮긴다.

### J.S.P 시공을 위한 지질조사

서언에서와 같이 극도로 노후되고 부식된 상태(象態)의 기존시설물의 기초를 무충격과 압밀이 없는 범위내에서 지내력을 증가시켜야 하는 악조건의 현장이었다.

이를 위하여 조사한 Bolling주

상치를 종합하여 분석, 표시하면 다음과 같다.

(1)심도 0~250m

자갈이나 콘크리트파쇄물, 사석 등이 섞인 진석층이었음

(2)심도 250~7.20m

‘실트’섞인 세립이나 등립의 모래층이며 포화상태로 중간정도 조밀함

(3)심도 7.20~13.00m

소량의 점토와 세립의 모래섞인 실트층이며 암회색, 포화상태로 중간정도 조밀함.

(4)심도 13.00~13.70m(풍화암층)

모암인 편마암이 풍화되어 형성된 층으로서 ‘실트’섞인 세립내지 조밀한 모래 및 암편으로 분해되었고 황갈색이며 조밀하게 형성됨.

(5)심도 13.70~15.70m

모암인 편마암이 부분적으로 풍화되어 형성된 층으로서 균열이 많은 황갈색내지 회갈색으로 굳어진 층임.

(6)표준 주상도(柱狀圖)

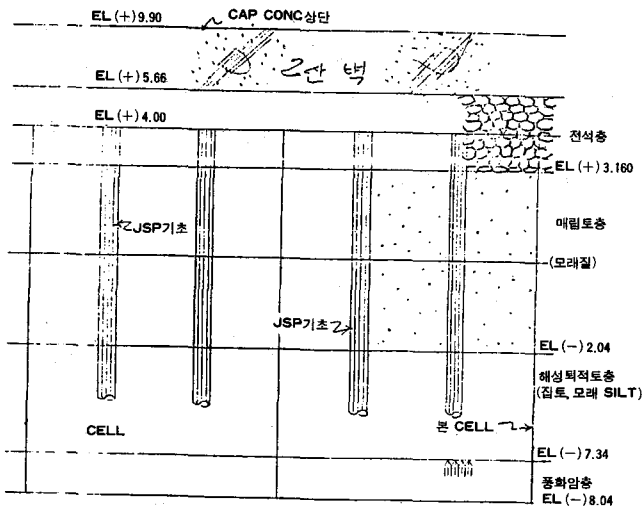
<그림>

※(6)의 기질로 보아서 J.S.P공법을 적용함에 아무런 지장이 없을 뿐 아니라 기초 Slab(콘크리트)의 일부를 그대로(파쇄제거치 않고) 두고 지내력(地耐力)을 보강할 수 있어 더욱 J.S.P공법을 도입하는 것이 효과적이었다.

### J.S.P 시공 성과자료

전술한 J.S.P시공법과 특별시방

(6) 표준 주상도



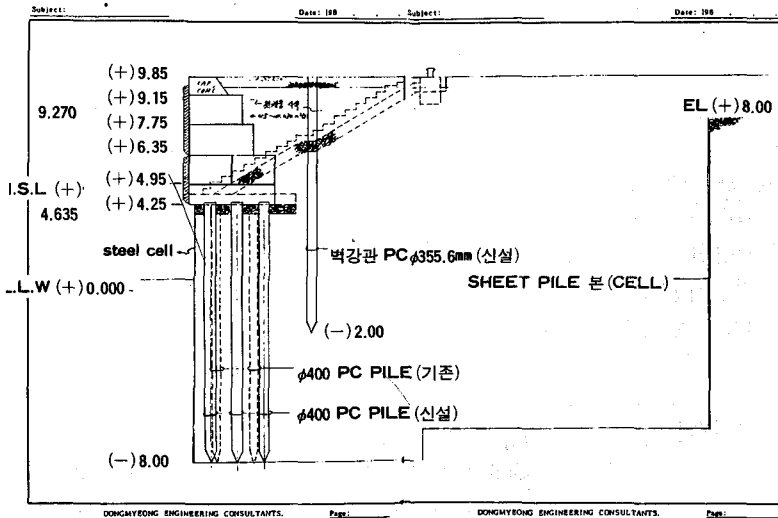
에 따라 정히 시공하였으며 다음 도면과 및 시험성과표는 본 현장 실적(實績)임 (1~3)

J.S.P 시공안전검토

J.S.P기초에 미치는 하중은 안벽이 지반에 작용하는 최악의 하중인 때의 지반반력으로 하고 J.S.P의 지지력이 합당한가를 검토하여 구조물의 안전여부를 확인한다.

※본지에서는 안벽구조물의 복잡한 설계상의 계산은 생략하고 J.S.P 1본(本)당에 대한 안전검토만을 소개코자 한다.

1) 당초 표준단면도(안벽)



J.S.P 1본(本)의 허용지지력

(1) 시험채굴에 의한 확인치(최소치)

$$\phi 800\%_m$$

(2) J.S.P 1본(本)당 단면적

$$A = \frac{\pi \times 0.8^2}{4} = 0.502 m^2$$

(3) 압축시험에 의한 성과치(최소치)

$$(47 kg/cm^2, 77 kg/cm^2, 68.7 kg/cm^2,$$

70 kg/cm<sup>2</sup> 중 안전치)

40 kg/cm<sup>2</sup> 로 선택

(4) J.S.P 1본(本)당 허용지지력

$$\delta_{CK} = 400 \text{Ton} \times 0.502 = 200.80 \text{Ton/본(本)}$$

$$\begin{aligned} \delta_{ca} &= 0.25\delta_{ck} \\ &= 0.25 \times 200.8 \\ &= 50.20 \text{Ton/본(本)} \end{aligned}$$

J.S.P 1본(本)당 안전검토

(1) J.S.P 1본당 분담면적

$$A = 14 \text{ m} \times 12 \text{ m} = 1.68 \text{ m}^2$$

(2) 지반의 반력(작용응력)

$$W = 27.90 \text{ t/m}^2$$

(3) 안전판정

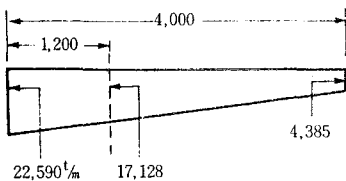
$$p = 1.68 \text{ m}^2 \times 27.90 \text{ t/m}^2$$

$$= 46.87 \text{ Ton/본(本)}$$

$$p < \delta_{ca} = 46.87 < 50.20$$

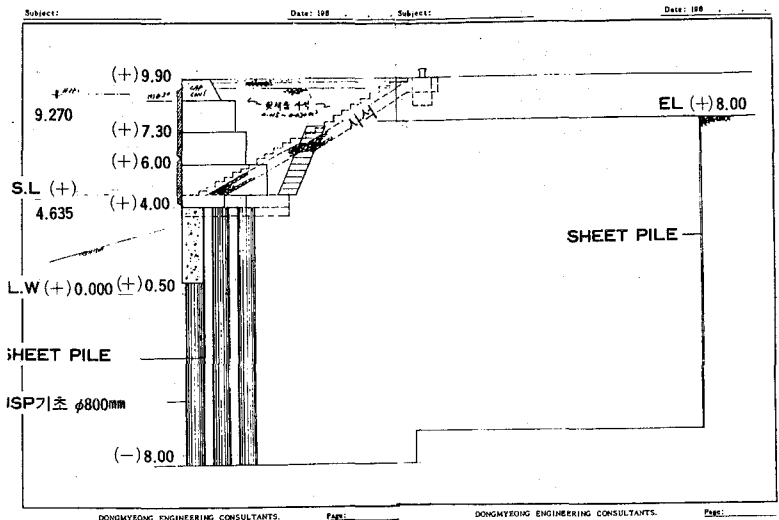
## 결론

본 인천수협부두의 기초공사는 J.S.P 공법을 채택함으로써 노후된 연약기초에 무리없이 공기내에 준 공시킬 수 있었다고 판단되며 기존 항만구조물의 유지보수나 신축 구조물의 지반개량은 물론, 지질 상태에 따라서는 본항공사와 같이 J.S.P를 기초 말뚝으로 대체사용함으로써 경제적으로, 공기적으로, 안전관리측면에서도 큰 성과를 거둘 것으로 사료됩니다. ㉠



$$\begin{aligned} \text{전면부} \\ q_1 &= \frac{22,590 + 17,128}{2} \\ &= 19.85 \text{ t/m}^2 \\ q_2 &= 3.50 \times 2.30 \\ &= 8.050 \text{ t/m}^2 \\ \text{Total} &= 19.85 + 8.05 \\ &= 27.9 \text{ t/m}^2 \end{aligned}$$

## 2) 시험개량용 주상(柱狀)검측 광경



## 3) CORE 축 압축시험 성과표

일축 압축 시험 성과표				
시험번호 40-0034		시험일시 1988년 7월 20일		
시료명 J.S.P Pile CORE		공사명 연안부두안벽보수공사		
시험자 인천지방해운항만청 윤현탁		시험계장 박승기		
공시체번호	공시체치수(㎝)		파괴시의 범위	일축 용역 (kg/cm <sup>2</sup> )
	시 품	높 이		
1	5.0	10.8	13.0	68.7
2	5.0	10.3	14.1	70.0

