

# POS 制度導入 運營事例

## 1. 유통업과 정보산업

최근 국내 유통산업은 신규업체들의 등장과 기존 업체들의 지점확대등으로 가히 춘추전국 시대를 방불할 만큼 그 경쟁이 치열한 실정이다. 게다가 소비자들의 욕구는 매우 다양하여 이를 충족시켜주기 위한 신상품의 개발, 제품의 질적관리 등도 매우 어려워지고 있다.

이러한 악조건하에서 저마진, 고품질, 최상의 서비스로 소비자에게 봉사하는 신뢰받는 유통업이 되기 위해서는 무엇보다도 정확하고 신속한 정보체제의 수립이 중요하며, 또한 이를 가공분석하고 활용하기 위해서는 정보산업에 대한 필요성이 크게 대두된다.

따라서 진로그룹이 지난해 1월, 국내유통산업에 일대 파란을 일으키며 오픈한 진로도매센터는 소비자들에게 실질적인 혜택을 주기위한 4B정책(Best Price, Best Quality, Best Service, Best Reliability)에 입각하여 국내유통산업 구조에 개선을 위한 노력을 경주해 왔으며 정보화의 일환으로 지속적인 전산화를 추진해 왔다. 진로도매센터의 전산화는 4B정책에 부합되도록 유통관리업무를 개선하고 철저한 영업관리 지원을 통한 효율성의 제고에 바탕을 두고 있으며 그 일환으로 POS제도를 도입,

활용하고 있다.

## 2. POS SYSTEM 도입 및 효과

### 가. POS SYSTEM의 도입 배경

지속적인 경제의 성장으로 소비문화 패턴의 다양화와 고급화 추세로 종래의 생산이 곧 판매였던 것과는 달리 품질우선의 다품종 소량 생산에 의한 판매상황을 맞게 됨에 따라

첫째, 매장에서 필요로 하는 상품정보를 신속, 정확하게 파악할 수 있어야 하며

둘째, 인기상품 파악으로 상품진열의 합리화와 품질을 예방하여 판매에 대한 기회손실을 줄이고

셋째, 판매동향을 예측하여 적시에 가격조정을 가능케함으로써 상품회전율을 높이며

넷째, 작업 능률 향상에 따른 성력화를 기하고

다섯째, CHECK OUT 시간의 단축을 통한 대고객 서비스개선, 영업의 활성화와 판매의 효율화를 위한 경영 전반에 의사 결정을 지원 하는 수단으로써 POS SYSTEM의 도입은 필연적이라 할 수 있다.

### 나. 도입의 효과

POS SYSTEM의 도입효과는 적용되는 업무의 질과 양, 그리고 SYSTEM 규모에 따라 다소 차이가 있으나 가장 중요한 것은 여러자료가 활용되어 경영전반에 큰 도움을 주는 것이다.

(1) 일반적인 효과

① 점포 운영의 효율화를 극대화할 수 있다.

- 각종 전표 및 영수증의 자동발행 · 오타 등록의 방지 및 OPERATION의 용이
- 가격변경에 따른 할인가격의 자동변경과 자동부귀의 용이
- CREDIT처리 능력의 향상으로 불량구좌와 구매한도의 자동체크
- 효율적인 인원치에 의한 작업능력의 향상.

② MERCHANDISING의 향상

- BEST / WORST 상품의 신속 정확한 파악
- BEST 상품의 품질현상 방지
- WORST 상품의 진열량 축소
- 고객 구매 동향 파악
- 단품별 기대정보 입수

③ 고객 SERVICE 향상

- 자동 등록에 의한 고객의 대기시간 감소
- 영수증에 상품명 표시로 고객인식 고조

④ 새로운 판매형태에의 대응

- CASHLESS 시대에 대응
- NEW MEDIA에 대응
- STORE AUTOMATION SYSTEM의 확산

(2) BAR CODE SCANNING에 의한 효과

① 고객의 CHECK OUT시간 단축

- CHECK OUT의 성력화, SPEED화, 정상화
- 등록오류방지
- CHECKER교육시간의 단축
- 영수증에 상품명 표시로 고객에 APPEAL

② MERCHANDISING

- BEST / WORST 상품의 파악에 의한 계획적인 상품정책 구현
- 가격통제의 향상
- 특매, 매가변경, 가격의 철저화
- 단품관리에 의한 상품손실 방지
- SOURCE MARKING 상품에 의한 IMAGE CODE 적용으로 COST 절감

(3) 업무별 적용에 대한 기대효과

① 영업정보 측면에서의 POS SYSTEM의 효과는 영업활동에 도움을 줄 수 있는 매출정보 및 상품정보 등을 종합적으로 관리하여 모든 계층에 필요한 정보를 신속, 정확하게 제공하는 데 있다.

② 단품관리 측면에서는 상품의 재고관리를 용이하게 하며 매입, 매출 DATA의 상품별 관리로 잘 팔리는 상품과 그렇지 않은 상품을 구분하여 발주 및 처분을 적기에 할 수 있는 효과가 있다.

### 3. POS SYSTEM이 유통과정에 미치는 영향

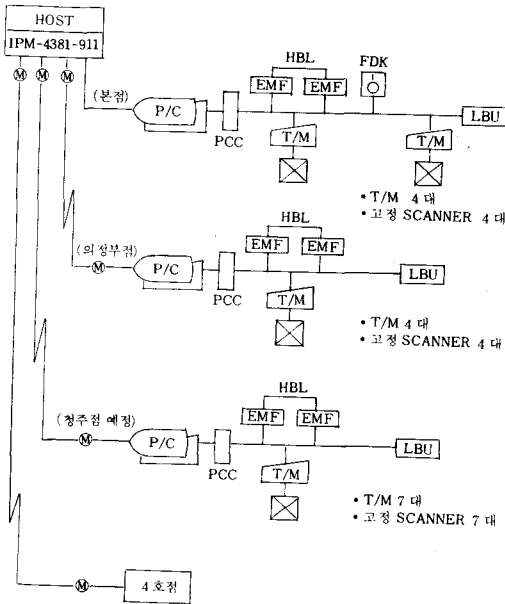
공산품의 일반적인 유통과정은 제조업체에서 기획 생산된 상품이 도매상을 거쳐 소매업체로 넘겨져 최종 소비자의 구매에 의해 일단락된다. 이러한 유통경로가 보다 체계적으로 이루어져 생산성을 높이고 매출신장에 기여키 위해서는 정보가 동반 되어야 한다. 정확한 정보분석을 통해 기업은 수요와 공급을 예상하고 이에 따라 생산과 판매전략을 세우게 되는 것이다. 그러나 실제로 정보의 분석이 뛰어나다 하더라도 매출과 소비자의 구매시점 사이에서 시차가 발생되기 마련이며 경우에 따라서는 상품이 어느창고 한구석에서 잠을 자거나 반쯤이 됨으로써 상품의 질이 저하되고 과다한 재고로 경영압박을 가져오기도 한다. 또한 급격한 매출로 상품이 품질되어 기회손실을 입기도 한다. 위와 같은 현상은 기업의 손실일뿐 아니라 수급 불균형으로 인해 국민경제에도 적지않은 해를 준다.

따라서 상품의 유통과정과 정보의 분석과 흐름의 개선이 필요하게 됨에 따라 POS SYSTEM 이 도입되었다. POS SYSTEM은 여러 난제를 해결하여 판매시점의 정보를 정확히 전달하게되고 따라서 상품의 수급을 조정해 준다. 이러한 POS SYSTEM의 기능은 기업은 물론 국민경제에도 큰 도움을 '게 되며 정확한 소비자의 욕구를 파악함으로써 생산까지 FEED

BACK되어 유통정보 SYSTEM의 효율성 재고에 큰 영향을 주게 된다.

## 4. 진로도매센터의 POS SYSTEM

### 가. POS SYSTEM 구성도



### 나. 진로도매센터의 POS 도입 실시 과정

현재 진로도매센터는 HYPER MARKET 부분만 POS SYSTEM을 도입, 운영하고 있다. 지난해 진로도매센터의 오픈시절간에 POS SYSTEM의 설치를 검토했으나 광범위한 매장 전체에 설치할 경우 경제성면이나 시간적인 문제가 있어 일부 매장에만 설치하기로 결정했다. 이에 따라 다품종이고 회전율이 높은 식품류를 주로 취급하는 HYPER MARKET에 POS SYSTEM을 도입, 매장관리에 효율화를 기했다. 또한 향후 전관 POS SYSTEM을 구축함에 있어 시행착오를 최소화할 수 있을 것이다.

#### ① 본점 HYPER MARKET 오픈

기종선정이 끝난후 오픈까지 불과 2개월이라

는 짧은 개발기간을 거쳐성공적인 오픈을 했다. 이는 현업부서와 전산팀, 전산협력업체인 기린시스템이 각자의 맡은 분야에 최선을 다한 결과였다. 다소의 시행착오가 없지는 않았지만 점차 수정 보완하여 현재는 매우 만족스럽게 운영되고 있다.

처음에는 10대를 설치하였고 이후 고객의 증가로 3대를 증설하였으며 오는 9월초에는 국내에서는 처음으로 2인제 POS SYSTEM을 설치할 예정으로 현재 시험가동 중이다. 2인제는 현 1인제보다 CHECK OUT 시간을 배이상 단축시켜 피크타임에는 고객의 대기시간을 줄이고 평상시에는 1인제로 환원이 가능토록 되어있어 매장관리의 효율성 재고에 기여하는 바가 매우 클 것으로 기대된다.

#### ② 지점 오픈

본점 오픈시 얻은 경험으로 의정부점오픈에는 별무리가 없었으나 다점포 체계에 의한 본·지점 통합관리라는 측면에서 약간의 보완이 있었고 이를 경험으로 청주 진로백화점의 오픈에는 별문제가 없이 전개되고 있다.

### 다. POS SYSTEM 정착과정

지난해 1월 진로도매센터가 오픈할 때는 정확한 CHECK OUT이 최우선 과제였다. CASHIER, 판매원, 매장담당 등에 대한 교육을 수차례 반복 실시하고 판매예행연습까지 치밀히 시행하였지만 판매행위, 구성원, 장비 등 모든것이 생소하여 POS의 궁극적 목표인 단품관리에 의한 경영정보활용은 생각조차할 수 없었다. 그러나 오픈후 1개월 부터는 단품관리를 위한 노력을 시도했다.

먼저 단품관리를 위해서는 정확한 바코드의 부착, 바코드에 의한 100% 단품 매출 수행, 관리자의 끊임없는 확인, 그리고 트러블없는 장비 등이 선행되어야 한다는 점을 알았다. 그후 선행조건의 완성을 위해 끊임없는 노력을 계속했다.

그 결과 각 분야별 POS SYSTEM을 위한 역할, 필요성의 반복 교육으로 오픈 1년만에 100% 단품매출수행이 가능하도록 만들었다.

이제는 어느 누구라도 ON LINE 단말기를 통해 단품별 매출, 매입, 재고수량, 금액 등을 즉시 확인해 볼 수 있게 되었고 구매관리, 매장관리, 창고관리, 재고관리 등의 업무에 활용할 수 있는 명실 상부한 완전 POS SYSTEM을 구축해 놓았다.

### 라. POS SYSTEM 정보활용 과정

POS SYSTEM 구축의 목적은 CHECK OUT 시간의 단축, 고객 SERVICE향상, 기업 이미지 제고 등 기본적인 효과도 중요하지만 POS SYSTEM에 의해 수집된 정보를 활용하여 기업목적 달성을 위한 경영의사 결정자료의 제공에 있다.

현재 진로도매센터는 100% 단품매출 수행에 의한 기초자료를 활용하여 상품관리, 거래선관리, 매장관리 등 영업정책수립을 위한 자료활용에 최대의 역점을 두고 있다.

몇가지 예를 들면

#### ① 단품별 재고 현황 파악

주, 월 단위 재고현황 레포트를 활용하여 체화재고, 적정재고, 발주권고, 상품선정의 기초자료로 활용하여 재고비용감소, 품질방지, 안전재고 관리에 많은 효과를 보고 있다.

#### ② 상품군별 단품 BEST, WORST 현황파악

일, 주, 월, 분기(계절) 단위, 상품군별로 단품 BEST, WORST레포트를 활용하여 중점 전략상품 선정, 매장 진열대 조정관리 등 매출 증대 정책 수립에 효율적으로 이용하고 있다.

#### ③ 무매출 단품현황 파악

주, 월단위 무매출 단품 레포트를 활용하여

불필요한 재고의 증가 방지 및 재고상품 매출 전략 수립에 이용하고 있다.

#### ④ 매가변동 현황 파악

일정 기간별로 매가변동 현황을 레포트하여 매가상승 요인분석 및 각 제품을 고객에게 저렴한 가격으로 서비스한다.

#### ⑤ 단품별 발주 기간 관리 현황 파악

일정 기간별 발주 주기의 현황을 레포트하여 효율적 발주관리로 발주비용과 재고비용을 감소시킨다.

이와같이 기초정보의 수입 활용 결과로 안정된 영업, 생동감 넘치는 영업관리를 할 수 있게 되었고 따라서 매출신장효과도 가져올 수 있는 계기가 되었다.

## 5. 향후전망

정보산업의 중요성은 날로 증대되고 있고 따라서 POS SYSTEM도 그 영역을 점차 넓혀가고 있다. 또한 유통업종에 있어서는 POS SYSTEM이 매우 중요한 역할을 하고 있는 만큼 유통 근대화와 효율적 관리를 위해 더욱 많은 관심과 노력이 경주되어야 할 것이다.

앞으로 진로도매센터는 경영의 보다 합리적인 운영과 대고객서비스를 위해서 POS SYSTEM의 확장과 연구개발에 더더욱 노력을 배가할 것이다. 그리하여 유통경로의 단축과 합리적인 운영으로 소비자들에게 실질적 혜택이 돌아가게 하며 국내유통산업의 발전에도 기여토록 할 예정이다.