

# 분뇨량의 계산 방법



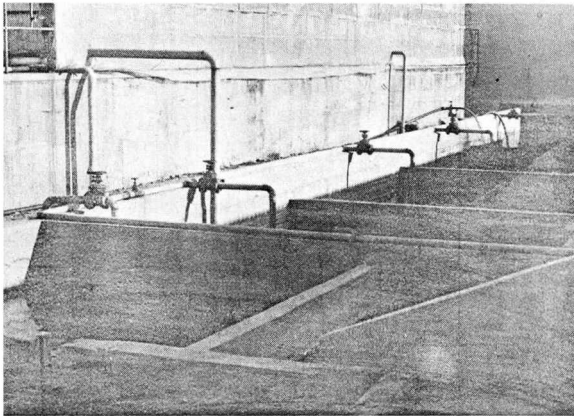
최 채 우  
(본회 목포지부장)

## 배합사료의 급여량이 확실한 경우 전체의 분량 계산

양돈경영에 있어서 매일 배출하는 분뇨량과 그 계절적인 변화를 정확히 파악하여 두는 일이 무엇보다 필요하다.

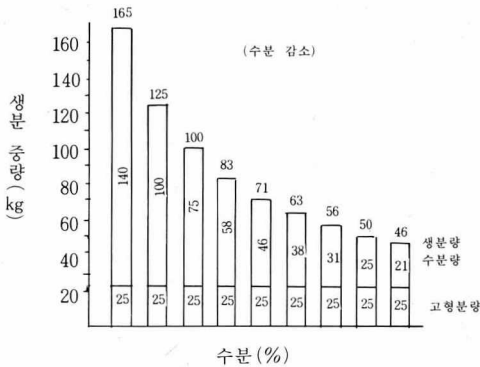
배합사료의 급여량이 확실할 경우에는 그 고형물의 소화율과 생분의 수분율이 판명되면 전체의 분량이 계산될 수 있을 것이다. 그러나 고형물의 소화율은 명시되어 있지 않은 경우가 많으므로 지방(脂肪) 첨가를 하고 있지 않는 배합사료에서는 가소화영양소 총량(TDN)을 갖고 산출하여도 그렇게 큰 차이가 나지 않는다. 또 돈분량의 수분 율은 건강돈의 배설직후의 것이 75% 정도이나, 이에 오줌이 첨가된 상태에 따라 수치가 높아지고, 분(똥)의 원형이 묽은 상태로 되었을 때에는 80% 이상이라고 보면 된다.

이 경우에 사료의 TDN(가소화영양소 총량)에 의해 생분의 생산량은 상당한 차이가 인정되며, <그림1>에 나타난 바와 같이 TDN이 65%의 것에서는 79%의 것에



비하여 1.7배의 양으로 된다.

또, 수분이 75%인 생분에 오줌이 첨가된 것과 반대로 예견 등으로 수분이 감소된 경우의 생분량은 <그림2>에 나타난 바와 같이 수분율이 80%에서는 25%의 증량으로 되고, 85%에서는 67%의 아주 심한 증가가 되므로 오줌이나 음수기에서 흘러내리는 물의 양을 적게 하는 것이 중요하다.



<그림2> 수분 75%의 생분 100kg에 수분이 증감한 때의 중량변화

<표1> 사료급여량으로부터 돈분량을 계산하는 방법

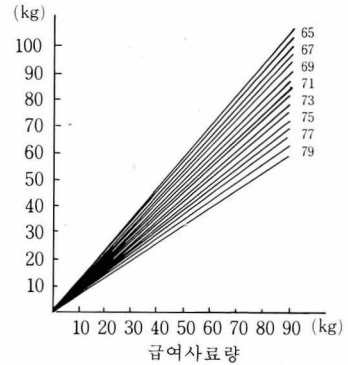
$$\text{생분량} = \frac{\text{사료급여량} \times (1 - \text{사료의 수분함유율}) \times (1 - \text{배합사료의 TDN})}{(1 - \text{생분의 수분함유율})}$$

예) 배합사료의 급여량 100kg(수분함유율 13%, TDN 73%)로 생분 수분함유율 75%의 경우

$$\text{생분량} = \frac{100 \times (1 - 0.13) \times (1 - 0.73)}{1 - 0.75} = 94\text{kg}$$

<표2> 사양표준에 의해 계산한 돼지의 생분량(1일 1두당)

구분	평균체중 (kg)	사료중에 건물량 (kg)	TDN (kg)	분 중 의 고형분량 (kg)	생분 중량(수분함유율별, kg)												
					(%)	70	71	72	73	74	75	76	77	78	79	80	
비육돈	70	2.80	1.96	0.84	2.80	2.90	3.00	3.11	3.23	3.36	3.50	3.65	3.82	4.00	4.20		
임신돈	180	2.40	1.70	0.70	2.33	2.41	2.50	2.59	2.69	2.80	2.92	3.04	3.18	3.33	3.50		
수유돈 (8두자돈)	200	5.60	4.05	1.55	5.17	5.34	5.54	5.74	5.96	6.20	6.46	6.74	7.05	7.38	7.75		
자돈	20	1.20	0.84	0.36	1.20	1.24	1.29	1.33	1.38	1.44	1.50	1.57	1.64	1.71	1.80		



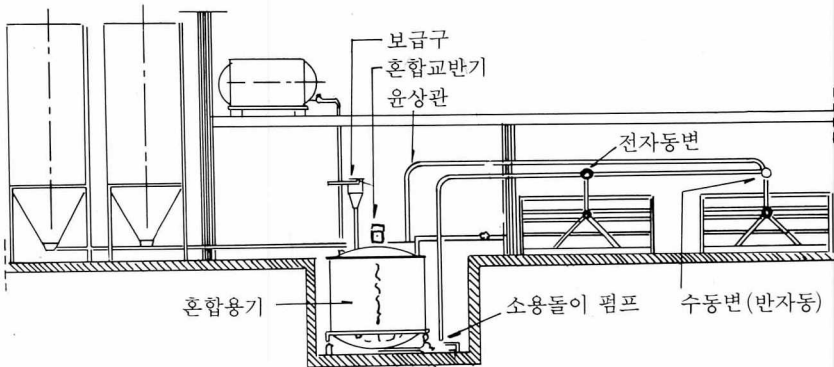
<그림1> 급여사료량과 분의 생산량 관계

따라서 전체의 사료급여량이 확실한 경우에는 <표1>의 계산에 의해, 또 각기의 사육두수가 확실한 경우에는 <표2>의 수치로부터 분량(糞量)을 추정하는 것도 한가지 방법이다.

### 번식모돈의 두수와 평균 분만회수 및 평균 이유두수에 따라 생산 비육두수 계산

더우기 번식과 비육의 일관경영의 예에서, 번식모돈의 두수와 평균 분만회수 및 평균 이유두수에 의하여 생산 비육두수가 계산되어지므로 <표3>에 나타난 바와 같은 총 두수로부터 분량을 추정할 수가 있다.

오줌량에 대하여는 음수량에 따라 달라진다. 겨울철에 음수량은 사료급여량의 2~3배가 되나, 봄과 가을철에는 4배, 여름철에는 5배 이상으로 된다. 이 때문에 성돈1두 1일당의 오줌량도 겨울에는 3ℓ, 여름에는 7ℓ로 되고, 비육돈에서는 2.5~5.5ℓ로 된다. 기타 음수기에서



〈그림3〉 유동사료의 급여체계

〈표3〉 일관경영에 있어서 돼지 생분량의 계산지표(예)

목표	종빈돈 : 100두(갱신률 33%)
	상시 번식후보돈 : 17두
표	육돈출하두수 : 2,000~2,400두(175일 = 73 + 102일)
	종모돈수 : 7두
모돈 1두당 연간 사료섭취량 : 925kg	
기술지표	연간 분만회수 : 2.3회
	1복당 이유두수 : 10.3두
	모돈 1두당 연간 자돈생산두수 : 23.7두
	비육돈 개시일령과 체중 : 73일 30kg
	비육기간 : 102일
	출하시 체중과 1일 평균증체량(g) : 106kg, 745g
육돈 1두당 사료섭취량 : 260kg	

홀리는 물의 양이 보태어지는 경우가 있고, 또 돈사내와 반송중에 증산효과 등이 있으므로 실제의 배출량을 측정하는 일이 중요하다.

### 뇨수량이 돈분량보다 많고 처리법은 오줌량을 적게 하는 것이 기본

앞에서도 설명한 바와같이 돼지에서는 뇨수량(尿汚水量)이 돈분량보다 많고, 다른 가축처럼 깔짚 등을 사용하는 예가 적기 때문에 그 처리법을 어떻게 하는가가 중요한 문제이다. 그 대책으로서는 오줌량을 어떻게

적게 하는가가 기본이라 할 수 있다. 즉, 돈사바닥을 씻어내기 위한 세척수를 사용하고 있는 경우에는 음수기에서 흘러내리는 물이 많은 것이 오히려 알맞았으나, 비료로 이용하기 위해서는 흘러내리는 물의 양이 적은 음수기의 사용이 바람직하다. 그러나 이 음수기와 관계 없이 많은 물을 먹든가 더위를 덜기 위해 음수량이 증가하는 등의 경향이 현저하다. 돼지의 소화율을 최고로 유지하기 위한 음수량은 농후사료의 2~3배이며, 그 이상의 음수량에서는 소화율이 저하된다는 것이 알려졌다.

### 분뇨처리는 오줌량을 적게 하는 사양관리의 기술연구 필요

최근 구라과에서는 약 1/3은 유동사료 〈그림3〉로 사용되고 있다. 이 방법은 사료에 2~3배의 물을 부어 반죽한 상태의 자동급이의 방법이며, 소화율이 높아지는 것은 분진의 발생이 없는 이외에 오줌량이 적어지는 것이 이점으로 되고 있다.

따라서, 분뇨처리에서 제일 고생하는 오줌량을 적게 하기 위한 사양관리 기술의 연구가 급후에 필요하다고 생각되나, 기술연구개발 이전에 먼저 경영내에 있어서 매일 배출되는 분뇨량의 정확한 파악과 그 구체적인 대책을 검토하는 일이 중요하다. **■**