

# 소화설비 유지관리(Ⅱ)

## 다. 가압송수장치

물(水)을 주재로 한 소화설비는 풍부한 수원을 확보하는 것이 가장 중요하다. 그 다음이 확보된 소화수(수원)를 어떻게 발화 지점에 살수하여 화재를 초기에 진압하느냐 하는 것이다. 이를 위하여 기계장치를 이용, 인위적으로 물에 압력을 가하여 소화설비의 목적을 달성케하는 장치가 가압송수장치이다.

(1) 가압송수장치의 주요구성 요소는 전동기, 펌프, 기동장치, 펌프 부속장치로 나눈다.

(2) 가압송수장치의 설치 위치로는 점검이 편리하고 화재 등의 재해로부터 피해를 받을 우려가 없는 곳에 설치토록 소방법에서 명백히 규정하고 있다. 그러나 실제 대부분의 소방대상물은 점검이 편리하도록 충분한 공간이 확보되지 못한 경우가 많다.

소방용 펌프는 건물의 심장부라 할 수 있는 기계실 등에 설치하게 되므로 복잡한 타설비에 의해 점검 및 조작 등 효율적인 소



김 광 후  
〈본 협회 점검과장·기술사〉

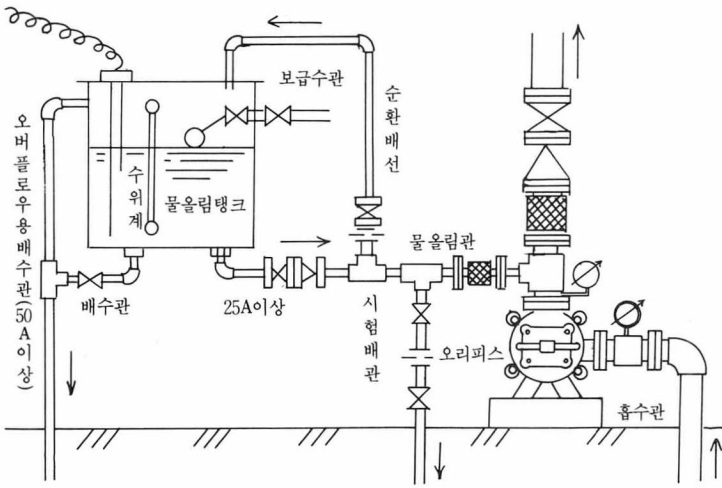
화설비 운영에 많은 장애요인이 되고 있는 실정이다. 특히 소화설비라는 것은 건물과 같은 소방대상물이 필요로 하는 일상적인 시설이 아니기 때문에 항상 용이하게 접근할 수 있어야 하며 관계자들의 지속적인 관심을 갖도록 시설되어야 한다. 그러므로 이러한 문제점의 근본적인 해결 방법은 소화설비가 설치된 이후, 시설의 유지관리 하나만으로 모 든 것을 해결할 것이 아니라 건축 설계 당시부터 소화설비의 중요성을 감안하여 관리상에 필요한 충분한 공간이 확보되도록 하거나 전용실이 설치되도록 설계 시 기본계획에 반영하는 것이 바

람직하다.

(3) 가압송수장치 즉, 펌프는 주기적으로 가동시험을 실시하여 적절한 성능을 유지하고 있는가를 확인하여야 한다. 또한 전동기의 설비 및 교체 후에는 전선의 결선상태, 회전시 소음 발생 유무를 확인한다.

(4) 펌프의 성능 유지상태를 확인할 수 있는 방법으로 최상층의 소화전 방수구를 개방하여 방수압과 방수량을 측정하는 방법과 펌프 토출측에 설치한 성능시험 배관에 의한 방법으로 나눌 수 있다.

옥내소화전설비의 성능확보 여부를 가장 정확하게 측정할 수 있는 방법으로는 건물의 최상부 층에 설치되어 있는 소화전 방수구를 개방하여 방수압을 측정하는 것이 제일 적절한 방법이다. 그러나 건물의 규모, 용도 등 현장 여건에 의하여 해당 층에 설치되어 있는 소화전 방수구를 용이하게 사용하기 곤란한 경우가 많이 있다. 이러한 현장 여건을



감안할 때 물탱크가 설치되어 있는 옥탑에 소화전 배관을 연장하여 시험용 방수구를 설치하면 주기적인 통수시험 등을 용이하게 시행할 수 있다.

근래 소규모 설비를 제외하고 대부분 설치하고 있는 펌프 토출측의 성능시험배관은 간편하게 성능시험을 측정할 수 있는 장점이 있으나 시공방법에 약간의 문제점이 나타나고 있다. 예를 들면 성능시험배관을 통하여 처리되는 배수가 물탱크 내부로 직결되는 구조로 시공하여 실제 성능시험을 실시하기 곤란한 경우가 많이 있다.

이와 같은 배관방법은 형식에 치우친 설비라 할 수 있다. 왜냐하면 소화용수(1차수원)로 사용하는 수원의 경우 거리가 급수탱크와 겸용하고 있으며 소화설비용 흡입관은 물탱크의 가장 낮은 부분에서 취수되는 구조이므로 물탱크의 밑바닥에 퇴적된 이물질(진흙) 등이 동작시험시 배관을 통하여 물탱크로 순환되어 물탱크 안에 있는 모든 물이 혼탁해지기 때문이다. 따라서 성능시

험배관이 설치되어 있다할 지라도 성능시험은 곤란하게 된다. 이와 같이 성능을 측정할 수 있는 장치들이 부착되어 있어도 실제 운영이 함께 뒤따르지 못한다면 유명무실한 시설이 되고 만다. 그러므로 성능시험배관의 배수관은 배수가 잘 되는 옥외 또는 집수정이 있는 장소에 설치하도록 한다.

통상 대용량의 펌프의 경우(스프링클러설비의 경우에는 분당 2400 l 이상의 토출량을 갖는 것도 있음) 순식간에 많은 양의 물이 쏟아지기 때문에 배수 처리가 충분히 고려되어야 한다.

(5) 펌프의 설치위치가 수원의 수위보다 높은 위치에 설치된 경우에는 펌프 및 흡입측 배관에 공기 고임을 방지하기 위하여 펌프케이싱 및 흡입측 배관 내에 상시 물을 공급할 수 있는 물올림탱크를 설치하여야 한다.

물올림탱크의 용량은 100 l 이상의 것으로서 항상 물이 공급될 수 있는 구조이어야 한다. 물올림탱크의 보급수 배관은 구경

15mm 이상이어야 하며 펌프에 물을 공급하는 물올림관의 구경은 25mm 이상이어야 한다. 또한 물올림탱크에는 볼탭(Ball Tap) 등을 설치하여 물올림탱크의 수량이 낮아지는 것을 초기에 발견할 수 있는 감수정보장치를 설치하여야 하며 발신부는 플로우스위치(Flow Switch) 또는 전극에 의하고 중앙감시선 등 사람이 상주하는 곳에 부자와 같은 음향경보장치를 설치하여야 한다. 통상 이들의 경보가 수시로 발하기 때문에 배관에 설치되어 있는 스톱밸브를 폐쇄상태로 관리하는 사례가 많이 있다. 이러한 관리 소홀을 방지하기 위하여 정기적인 점검을 실시하는 것이 바람직하다. 그림은 물올림탱크가 부설된 가압송수장치의 계통도이다.

(6) 펌프가 오동작 등에 의하여 계속해서 작동되는 경우, 시스템의 어느 한 부분이라도 개방되지 않을 때에는 펌프 내부의 운동에너지가 열에너지로 바뀌어지기 때문에 수온이 상승하게 되어 펌프의 훼손을 불러 일으키는 원인이 되기도 하며 배관중의 취약부분이 파손될 우려도 발생한다. 이러한 문제점을 보완하기 위하여 안전장치로서 순환배관을 설치하여야 한다. 순환배관은 펌프와 펌프 토출측의 체크밸브 사이에서 분기하여야 하며 릴리프밸브 또는 오리피스를 이용하는 두 가지 방법이 있다. 이들은 배관내의 압력이 일정치 이상 초과하지 못하도록 안전장치로 활용되는 것이므로 배관의 1차측에 설치되어 있는 스톱밸브는 상시 개방상태로 유지되고 있는가를 확인할 필요가 있다.(다음호에 계속)