

危險物 製造所 등의 設置基準(3)

羅 采 修*

9. 靜電氣 除去設備

靜電氣에 의한 火災는 첫째, 液體의 流動에 따라 配管 등의 固體부분과의 摩擦에 의해 液體가 靜電氣를 띄고 이것이 放電되어 着火하는 경우와 둘째, 고체(벨트, 로울러등)의 摩擦에 따라 帶電되었다가 電壓이 점차 높아져 주위의 引火性液體에 着火하는 경우가 있다.

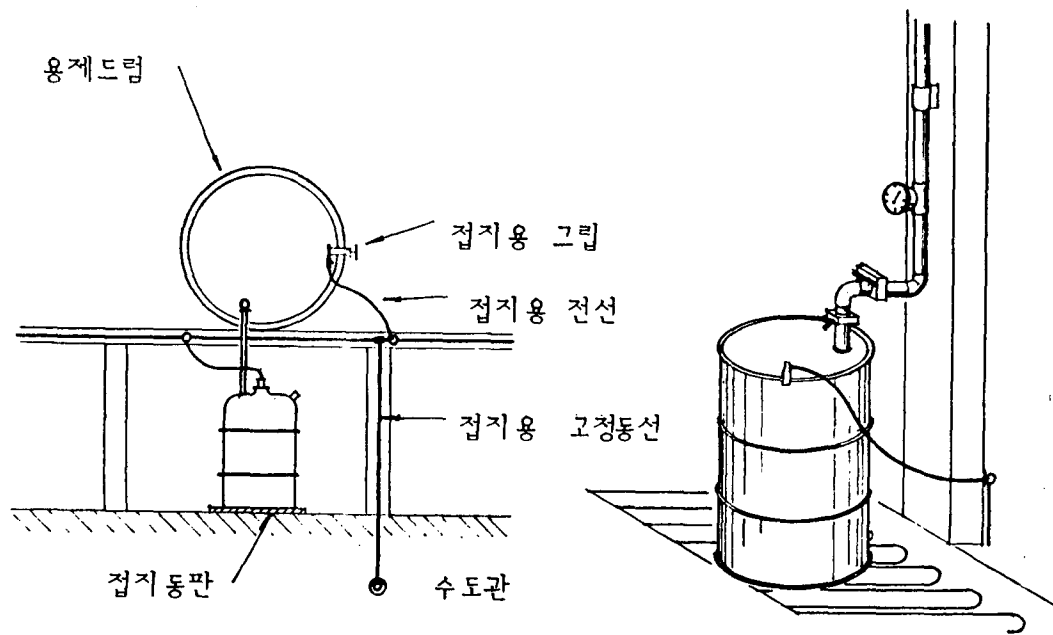
接觸하는 두가지 물체 사이에 接觸電位差가 存在하는 限, 靜電氣의 發生은 부득이 하므로 靜電氣에

의한 危險을 防止하기 위해서는 發生되는 靜電氣를 大地나 大氣중으로 誘導하여 物體內에 蓄積되지 않도록 조치하여야 한다.

靜電氣除去設備로서는 接地法, 蒸氣噴射法, 空氣이온化法 등이 있다.

위험물을 移送하거나 옮겨담는 作業中에 인접된 두 물체사이에서 蓄積된 靜電氣의 放電을 防止하기 위하여 두 물체를 導線으로 연결(Bonding) 하여야 한다.

※ 接地(Grounding)와 Bonding의 區分



*正會員 理事, 火災인 엔지니어링所長

• 接地(Grounding)~電荷를 가진 물체와 大地間의 電位差로 인한 放電을 防止하기 위해 물체와 大地間을 導線으로 연결하는 것.

• Bonding~두 물체사이에서 靜電氣가 放電되는 것을 防止하기 위해 인접된 機械, 器具 등을 導線으로 연결하는 것.

接觸되는 2種의 물체사이에서 接觸電位差가 存在하면 放電의 위험이 있다.

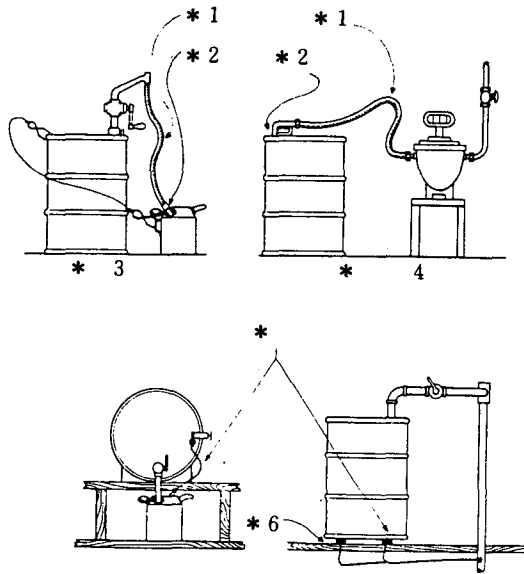


그림 12. 油類 취급시(옮겨담기)의 Bonding 實例

- * 1. 호오스는 電導性 또는 非電導性 材料로 製作되어 있다.
- * 2. 노즐이 容器와 當時 接觸하고 있으면 Bonding의 필요가 없다.
- * 3. 취급용기의 바닥이 絶緣物質($10^6\Omega$ 이상)로 되어 있으면 Bonding 해야한다.
- * 4. 바닥이 電導性物質($10^6\Omega$ 이하)로 되어 있으면 Bonding의 필요가 없다.
- * 5. 취급용기들이 처음부터 電導性物體로 연결되어 있으면 Bonding의 필요가 없다.
- * 6. 용기와 마루를 묶는 金屬帶

接地抵抗値는 원칙적으로 100Ω (低壓電路에 있어서 非常時 0.5초 이내에 自動적으로 電路를 차단하는 장치를 설치하는 경우에는 500Ω)이하로 하여야 한다.

10. 避雷設備

위험물을 취급하는 장소는 일반 建築物에 비하여

落雷에 의한 손해, 被害범위가 크고 爆發 또는 火災의 危險이 있으므로 獨立避雷針(避雷塔) 또는 獨立架空地線을 설치하는 방법이 있다.

가. 構造

危險物 제조소등에 設置하는 避雷針은 일반 건축물의 그것에 부가하여 다음 사항을 고려하여야 한다.

(1) 가연성가스가 발생할 우려가 있는 밸브, 게이지, 排氣孔 등으로 부터 1.5m 이상 격리 시킬 것.

(2) 금속제의 油類탱크에 있어서는 리베트, 溶接, 기타의 方法으로 金屬 상호간을 電氣적으로 접속하여 通電에 의하여 불꽃이 발생하지 않는 구조로 할 것.

(3) 獨立避雷針을 설치하는 경우에는 被保護物로부터의 水平距離를 2.5m 이상으로 하고 被保護物이 金屬製이거나 鐵骨造인 경우에 獨立避雷針의 接地抵抗이 10Ω 이상인 때는 被保護物에 接續한다.

나. 簡略法

기둥 및 보가 鐵骨造의 被保護物이나 金屬板으로 皮복되어 있으면 다음과 같은 簡略化된 避雷設備를 設置할 수 있다.

(1) 鐵骨이나 被保護物을 皮복한 金屬板으로 突針部에 代身할 수 있다.

이때 金屬板 相互간을 긴밀히 接續하여야 한다. 단, 鐵骨造의 皮보호물에 대하여 지붕 또는 트러스가 金屬 이외의 材料로 구성된 것은 제외한다.

(2) 鐵骨 또는 皮보호물을 皮복한 金屬板으로 皮피도선을 代身할 수 있다.

이때 金屬板이나 鐵骨은 단면적 30mm 이상의 銅線으로 2개소 이상의 接地極에 접속해야 한다. 또 皮보호물의 基礎에 대한 接地抵抗이 5Ω 이하이면 接地極을 생략해도 지장이 없다.

(3) 獨立避雷針을 설치한 경우에는 被保護物로부터의 距離를 2.5m 이상으로 하고 皮보호물이 金屬제 또는 철골조인 경우, 독립피뢰침의 接地抵抗이 10Ω 이상일 때는 被保護物에 접속한다.

(4) 獨立避雷針을 2基 이상 설치하는 경우에는 內側의 保護角을 60° 이하로 해도 지장이 없다.

(5) 게이지를 설치하는 경우의 그물눈은 1.5m

이하로 한다.

(6) 獨立架空地線을 설치하는 경우에는 그 保護角은 45° 이하로 한다.

단, 2개 이상의 獨立架空地線 사이에 있는 부분의 보호각은 60° 이하로 하여도 좋다. 또 독립가공지선과 피보호물과의 간격은 3m 이상으로하고 引下導線과 被保護物과의 水平距離는 2.5m 이상으로 한다.

위험물 취급시설은 게이지에 의해 完全차폐시키는 것이 이상적이지만 피뢰침, 獨立架空地線 등을 組合한 경우에도 충분히 보호효과를 발휘한다.

接地된 全金屬製의 탱크등은 完全차폐에 해당하므로 突針部는 不必要하다.

만일 落雷를 당하더라도 鐵板의 두께가 規定된대로 3.2mm 이상이 되면 金屬板은 거의 損傷을 받지않고 이것이 避雷導線의 역할을 하여 電流를 安全하게 大地로 흘려보낸다. 그러나 가장 確實한 方法은 피보호물의 주변에 規定된 獨立避雷針 또는 獨立架空地線을 설치하여 탱크에 직접 雷擊電流를 흐르지 않게 하는 것이 가장 좋은 方法이다.

이때 2基 이상의 독립피뢰침의 內側에 대한 保護角은 平面의으로 보아서 피뢰침을 잇는 中心線의 양측 30°의 범위에 대하여서만 60° 이하로 할 수 있고 그 범위 외부에 대해서는 保護角이 45° 이하가 되게 하여야 한다.

危險物 관계 건축물의 避雷設備는 突針(獨立避雷針을 포함), 水平導體(지붕위의 導體, 獨立架空地線), 게이지 어느 것이든지 지장이 없다.

11. 取扱 탱크

消防法 技術基準規則 제161조의 위험물 취급탱크는 形狀 및 용도 등으로 부터 判斷하여야 할 것이나 취급탱크 중 危險物이 停滯하는 탱크(例, 靜置된 탱크, 取扱工程 중 一時的으로 저장하는 탱크) 및 滯留하는 탱크(例 計量탱크, 서비스탱크등) 등이다. 滯留란 短時間, 탱크內에 위험물이 存在하는 것을 말한다.

危險物 製造所, 取扱所의 一部로서 屋外에 있는 탱크의 防油堤는 옥외탱크 저장소의 防油堤 규정(기술규칙제 190조)을 적용하여서는 안된다. 이 경우에는 별도의 규정(기술규칙 제16조 제2항)에

따라야 하는 것이다.

12. 配管

배관은 제조소가 火災를 당하였을 경우, 災害의 擴大防止를 위하여 耐熱性이 있는 것으로 하여야하나 第5類 危險物에 있어서는 腐食性이 있는 物質이 있으므로 耐熱性管을 使用하지 않는 경우도 있다.

가. 配管의 材質

危險物을 取扱하는 配管의 材質(種別)은 다음과 같으며 이와 同等이상의 性能을 가지는 것을 사용해도 좋을 것이다.

配管用炭素鋼管	SPP (K.S 規格 기호)
壓力配管用炭素鋼管	SPPS
高壓配管用炭素鋼管	SPPH
高溫配管用炭素鋼管	SPHT
配管用아크鎔接炭素鋼管	
配管用合金鋼管	SPA
配管用스텐레스鋼管	STST
低温配管用鋼管	SPPH
水道用아연도금鋼管	SPPW
水道用塗覆裝鋼管	SPTW
一般構造用炭素鋼管	SPTW

나. 水壓試驗

配管의 水壓試驗은 원칙적으로 다음과 같이 실시한다.

(1) 수압시험은 배관을 탱크등에 접속한 상태로 행하여야 한다. 단, 탱크등에 압력이 가해지지 않는 부위에 대해서는 그 接續部 直近을 폐쇄하여 행할 수 있다.

(2) 自然流下에 의해 위험물을 移送하는 배관에는 最大背壓을 最大常用壓力로 한다.

(3) 水壓시험은 配管의 이음매등의 種別에 관계없이 위험물이 通過, 滯留해야하는 배관에 대하여 실시한다.

다. 配管의 腐蝕防止

電氣的 腐蝕의 우려가 있는 장소에 설치하는 배관은 塗覆裝 또는 電氣防蝕를 하고 기타의 배관에는 塗覆裝에 의해 防蝕 조치를 하여야 한다.

(1) 地下配管에 塗覆裝을 하는 경우에는 다음과 같이 조치한다.

(가) 塗裝材料는 수도용강관의 아스팔트 塗覆裝에 사용하는 아스팔트 또는 블로운 아스팔트나 콜타르에나멜을 사용한다.

(나) 覆裝材料는 수도용강관의 아스팔트 塗覆裝에 사용하는 비닐론클로스, 글라스클로스 또는 글라스매트를 사용한다.

(2) 防蝕被覆의 方法은 水道用 鋼管아스팔트 塗覆裝 方法에 적합하게 하거나 이와 同等以上の 防蝕效果를 가지는 方法에 의하여야 한다.

라. 配管의 電氣防蝕

(1) 배관의 對地電位平均値는 飽和黃酸銅電極基準에 의한 경우에는 $-0.85V$, 飽和카로멜電極基準에 의한 경우에는 $-0.77V$ 보다 負의 電位 이어야하고 過防蝕에 의한 惡影響의 생기지 않는 범위 이내로 할 것.

(2) 配管에는 適切한 간격으로 電位測定端子를 설치할 곳.

(3) 누설전류의 영향을 받을 우려가 있는 장소에 설치하는 배관에는 排流法 등에 의한 조치를 할 것.

13. 電動機, 펌프, 밸브 및 이음매

危險物을 取扱하는 設備 중에서 펌프 밸브, 관이음매 등 위험물의 누설 우려가 있거나 자주 修理해야 할 필요가 있는 부위에는 주위에 加熱裝置나

換氣設備의 給氣口가 설치되어서는 안된다.

또 壓力탱그 등에 설치된 안전밸브의 작동에 의해 引火性 蒸氣를 噴出하는 것은 그 先端을 屋外로 誘導하여야 한다.

電氣機器중 防爆型이 아닌 것은 가급적 屋外에 설치하는 것이 바람직하다.

14. 金屬의 使用 制限

아세트알데히드나 산화프로필렌을 취급하는 設備에 特定 金屬을 使用하면 이들 危險物의 危險性이 증대되므로 銅, 마그네슘, 銀, 水銀과 이들 成分을 함유한 合金을 使用해서는 안된다.

金屬의 種類는 肉眼으로 判斷할 수 있는 것이 아니므로 製作施方書나 許可書등을 참고하는 등 關係서류도 확인하여야 할 것이다.

15. 不燃性가스의 封入裝置

不燃性 가스란 炭酸가스, 窒素가스 등을 말한다. 아세트알데히드, 산화프로필렌은 제4류의 다른 危險에 비하여 沸點이 훨씬 낮고 그 자체의 化學變化에 의해 發熱(重合熱등), 爆發의 위험이 있으므로 不燃性가스를 탱크내부에 함께 채워두는 것이 義務化되어 있다.

이때 容器에 常時 加壓하는 경우의 壓力은 危險物을 취급하는 設備의 常用壓力 이하로 하여야 한다.