

TDX - 1B 시스템 개요

朴恒九 · 尹炳楠 · 金煥善
(한국전자통신연구소 TDX 개발단장, 실장, 실장)

■ 차례 ■

1. 서 론	가. 시스템 계통도
2. 개발 체계	나. 가입자 정합 모듈
3. 설계 목표	다. 중계선 정합 모듈
4. 기 술	라. 그룹 스위치 모듈
5. 특성 및 시스템 제원	마. 원격가입자교환장치-원격가입자 교환장치 정합 모듈
가. 특 성	바. 시스템 공통 모듈
나. 시스템 제원	7. 결 론
6. 시스템 구조	

1 서 론

1980년대 초부터 과학기술개발에 의한 기술입국 정책을 표방하고 정보화 사회를 조기 구축할 수 있는 기반 조성을 위하여 전자통신분야의 첨단기술 개발에 박차를 가하고 있다. 전자통신분야중 전전자교환기술은 통신, 반도체, 컴퓨터 등의 첨단 기술과 이의 결합기술을 바탕으로 한 산업전자 기술로서 장차 유선 뿐만 아니라 데이터, 화상 등의 다양한 비음성 정보통신 서비스를 가입자에게 경제적으로 제공할 수 있는 종합정보통신망(ISDN: integrated services digital network) 구축을 위한 필수 기본 기술로서 이해되고 있다.

1982년부터 한국전자통신연구소를 중심으로 전전자교환기술의 개발이 본격추진되어 1986년 3월에는 농어촌 및 중소도시용 전전자교환기 TDX-1이 전곡, 무주, 고령, 가평 등 4개 지역에

서 개통된 이래 1988년말 현재 123개 지역에 총 70여만 회선의 TDX-1A 시스템이 국내 통신망에 운용되고 있다. 그러나 TDX-1A를 도시 통신망에 적용할 경우 가입자 및 중계선 용량이 부족하여 교환기 용량증대의 필요성이 대두되어 이의 용량을 2배로 증대시킨 중용량전전자교환기 TDX-1B 개발이 1986년 6월에 시작되었다.

이 TDX-1B는 TDX-1A와의 호환성을 갖도록 TDX-1A의 기본 구조를 유지하면서 용량 및 성능을 더욱 향상시키는데 설계목표를 두었다.

1만 회선 규모의 가입자 용량을 2만 회선 규모로 증대시키기 위하여 일반 가입자 회로팩당 8 가입자를 수용하던 것을 고집적 반도체 기술을 이용하여 16 가입자를 수용할 수 있도록 새로 개발하였으며, 이에 따라 TDX-1B의 SLP(subscriber line processor)당 수용 가입자수도 512 가입자에서 1,024 가입자를 수용할 수 있도록 CPU(central processing unit) 성능 및 프로세서

간의 통신속도를 개선하였다.

중계선계는 1개의 TLP(trunk line processor) 당 480 중계선을 수용할 수 있도록 개발되어, 시스템당 최대 3,840 중계선을 수용할 수 있다.

또한 TDX-1B의 원격교환장치도 용량을 확장하여 1,024 가입자를 수용할 수 있도록 하였으며, 기존의 북미(NA:North American) 방식의 중계선 회로외에 유럽(CEPT:Conference of European Postal and Telecommunication Administration) 방식의 PCM(pulse code modulation)을 도입할 수 있도록 모자국 전송로를 추가 개발함으로써 요구에 따라 선택 적용이 가능케 하였다. 이와 같이 개발된 중용량전자교환기 TDX-1B는 개발인증시험, 실용시험 및 상용시험을 성공리에 끝마치고 지난 1월 10일 한국전자통신연구소에서 "TDX-1B 개발성과 발표회"를 개최하였으며, 올해 4월 경산, 안중, 주문진, 칠곡 등 4개지역의 개통에 이어 마산의 23개 지역에 36만여 회선이 대량 공급될 예정으로 있다. 이에 본 고에서는 중용량전자교환기 TDX-1B 시스템의 구조, 특성 및 제원, 개발효과 등을 중심으로 개략적으로 소개하고자 한다.

2] 개발 체계

TDX-1B 개발은 TDX-1A 개발기술을 그대로 이용하고 TDX-1A와의 호환성을 유지하면서 효율적인 개발을 추진하기 위하여 한국전기통신공사가 개발사업의 관리와 시스템 시험 및 평가업무를, 연구소가 시스템 차원에서의 개발관리, 시험평가와 형상관리를, TDX-1A 기술전수를 받은 관련 생산업체가 분야별로 분담개발하는 체계로 수행되었다. 그리하여 금성반도체(주)는 중계선계를, 대우통신(주)는 가입자계를, 동양전자통신(주)는 스위치계를, 삼성전자(주)는 운용 및 유지보수계를, (주)동아전기는 전원장치계 개발을 각각 담당하였다.

3] 설계 목표

TDX-1B 시스템 개발은 TDX-1A 개발기술 이용 및 호환성 유지를 고려하면서 시스템의 신뢰도 제고와 데이터 처리과정의 신뢰 및 안정성을 위하여 부분적으로 32 bit 프로세서를 채택하였으며, 신뢰도 향상을 위한 시스템 구조로 실현하였다. 또한 모듈 단위의 증설 및 변경으로 경제적인 시스템 구성이 가능하도록 하였으며, 중요부분에 대해서는 이중화로 구현하였다. 프로세서제에 있어서는 T-level, B-level 및 D-level의 계층화된 분산제어 구조로 실현하였으며, 분산구조 내에서의 데이터 처리는 IPC(inter processor communication) 통신방식을 택하였으며, T-level 제어계는 active/stand-by의 이중화 방식으로 운용된다. S/W 개발 및 유지보수가 용이하도록 모듈화된 S/W 체제로 구성하였으며, 운영체계, 호처리, 유지보수 및 운용관리 모듈로 분리 실현하였다.

4] 기 술

S/W 개발시 S/W 확장 및 변경이 용이하도록 고급언어인 C-language로 구현된 응용프로그램을 사용하였으며, 신속한 데이터 처리를 위한 부분은 assembly 언어를 채택하였다. 또한 데이터 처리속도의 향상 및 대용량의 데이터 처리가 가능할 수 있도록 최첨단 32 bit 마이크로 프로세서 MC68020을 채용하였으며, 스위치 네트워크는 최근 교환기술인 T-S-T 구조를 채택, 구조변경 및 증설이 용이하도록 하였다.

space switch는 반도체 집적 기술을 이용, 8×8 구조로 처리용량의 증대를 도모하였으며, time switch는 1,024 타임슬롯 T 스위치를 사용하여 구현하였으며, 집선비에 있어서는 2:1-16:1의 다양한 집선비 선택이 가능하고, 집선비의 변경이 용이하도록 설계하였다.

5] 특성 및 시스템 제원

가. 특 성

T-S-T 디지털 스위치 구조로 시스템 전체를 디지털화하여, 통화품질의 개선 및 서비스 다양화가 가능토록 하였다.

프로세서 분야에 있어서는 T-level, B-level, D-level의 계층구조로 분산제어 방식을 채택, 분산된 각 계층간의 기능 분담을 통한 부하조절이 가능하며, 또한 H/W 및 S/W를 모듈화하여 시스템 증설 및 변경이 용이하도록 하였다. 전자교환기는 40년에 2시간이내의 시스템 다운(system down)의 고신뢰도를 요구하고 있는 바, TDX-1B 시스템은 active/stand-by 2중구조의 T-level 제어계를 구현하여 절체시 데이터 유실을 방지할 수 있으며, 과금기록장치는 3중화 구조로서 최대의 안정성을 도모할 수 있도록 하였다.

유지보수 및 운용측면에서도 국내의 표준에 부합시키고자 CCITT 권고 Z.301-Z.341을 채택하였으며, MMC로 구현하였다. 또한 반도체 소자를 채택하여 회선가격 하락, 설치면적 최소화 등의 경제성 제고에도 많은 노력을 기울였다.

나. 시스템 자원

TDX-1B 시스템은 시내/텐덤 교환용의 중용량 전자교환기로서, 수용가능한 가입자수는 2,528 가입자, 중계선수는 3,840 중계선이며, 트래픽 처리용량은 3,600 Erl, 호처리 능력은 220,000 BHCA(busy hour call attempts)가 되며, 모국 및 원격교환장치로 구성된다. 시스템의 사용 효율 증대 등을 위하여 2:1-16:1의 다양한 집선비 선택 및 변경이 가능하며, 단축다이얼 등 14가지의 각종 특수서비스 기능을 제공하고 있다. 한편, 원격지에 분산되어 있는 가입자에게도 모국 가입자와 똑같은 서비스를 제공하며, 가입자 선로의 제약 및 케이블 설치비용 등을 대폭 경감할 수 있는 원격 가입자교환장치(RSS:remote subscriber switching system)는 최대 18대가 연결 가능하다. 이 RSS는 장치당 1,024 가입자를 수용할 수 있으며, 트래픽 처리용량은 200 Erl, 호처리 능력은 30,000 BHCA가 되며, 모국과의 링크는 복미방식과 유럽방식의 선택적 적용이 가능하며, 모자국간 링크 절단시에도 독자통화가 가능한 구조로 되어 있다.

⑥ 시스템 구조

가. 시스템 계통도

TDX-1B 시스템의 계통도는 그림1과 같으며, 각각의 모듈의 주요기능을 살펴보면 다음과 같다.

가입자 정합 모듈(SIM : subscriber interface module)은 가입자를 수용하는 모듈로서 집선기능 및 가입자 신호 송수신 기능을 담당하고 있다. 중계선 정합 모듈(TIM : trunk interface module)은 타 교환기와의 국간 신호의 송수신 및 중계선의 상태 감시 기능을 수행하며, 그룹 스위치 모듈(GSM : group switch module)은 통화로의 연결 및 복구, 상위 교환국으로부터 동기신호를 수신하여 망동기 기능을 수행한다. 한편, 시스템 공통 모듈(SCM : system common module)은 통화로계 및 각종 I/O 장치를 제어하는 B/D level processor로서 구성되며, 시스템의 제어, 유지보수 및 운용관리 기능을 수행한다. 원격가입자교환장치(RSS)는 여러 지역에 분산되어 있는 가입자를 모국 교환기에 경제적으로 수용키 위한 제반기능을 수행하며, 원격가입자교환장치 정합 모듈(RIM : RSS interface module)은 모국교환기와 RSS 간의 정합기능을 갖는다.

나. 가입자 정합 모듈(SIM : subscriber interface module)

이 모듈은 일반 및 사내 구내 자동교환기, 공중전화기 가입자 등 가입자를 수용하는 모듈로서 집선기능과 신호음, MFC(multi-frequency code) 전화기의 신호 및 가입자 호출신호 등 가입자신호의 송수신 기능을 수행한다. 가입자 정합 모듈의 구조는 그림2와 같다.

- ALC(analog line circuit)는 일반가입자의 경우 회로팩당 16 가입자, 사설 구내자동교환기 및 공중전화기 가입자의 경우 회로팩당 8가입자를 수용한다. 쉘프당 256 가입자(16가입자×16회로팩), 랙당 1,024 가입자(256 가입자×4쉘프)가 수용되어, TDX-1B 시스템은 22,528 가입자(1,024 가입자×22랙)을 수용할 수 있다.

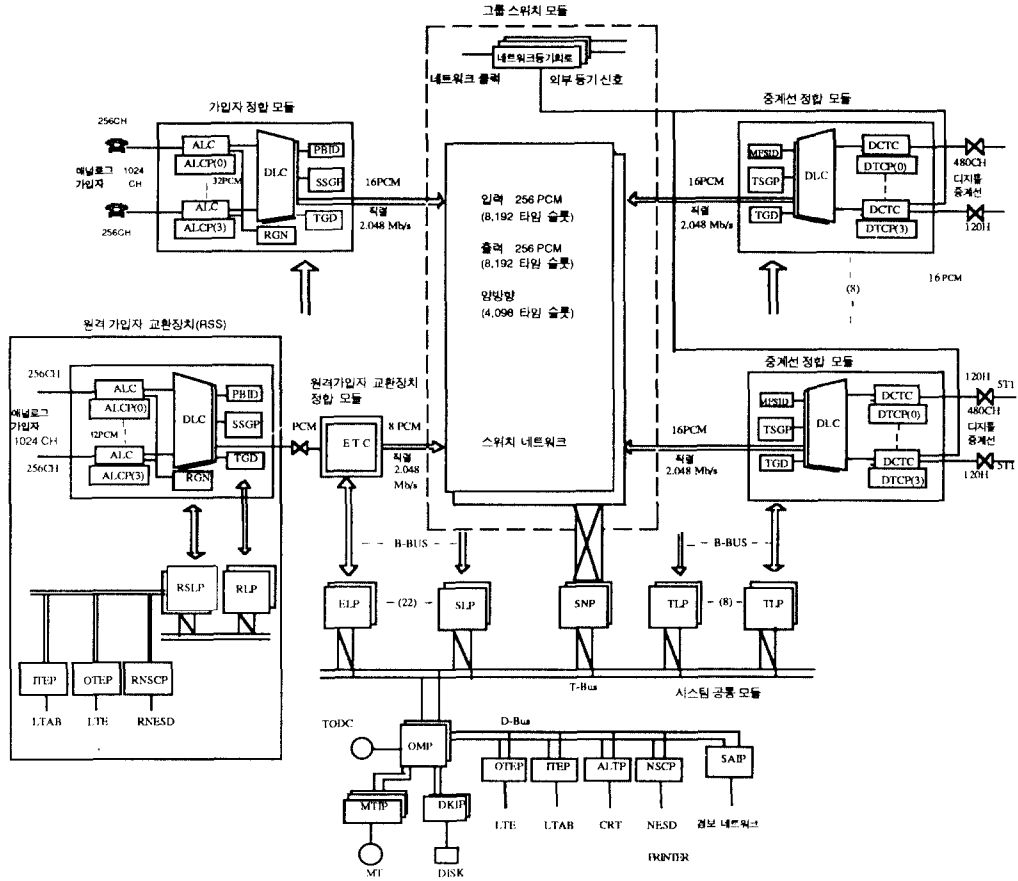


그림 1. TDX-1B 시스템 계통도

- ALCP(analog line circuit processor)는 애널로그 가입자회로(ALC)를 관장하는 8 bit processor 로서, 가입자회선의 상태를 감시하여 상위 프로세서인 SLP(subscriber line processor)로 보고하고 SLP의 명령에 따라 가입자 회로를 제어한다.

- DLC(digital line concentrator)는 가입자회선의 집선기능과 신호음 송수신 장치의 트래픽 분배기능을 수행하며, 최대 1,024 타임슬롯에 대한 교환기능을 수행한다.

- TGN(tone generator)는 가입자 신호음을 발생시키며, DTMFR(dual tone multi-frequency receiver)는 MFC 전화기의 신호를 수신하는 기능

을 갖는다.

- SSGP(subscriber signaling processor)는 MFC 전화기 가입자로부터 디지털 정보를 수신하는 DTMFR를 감시하고 제어하는 8 bit 프로세서로 검출된 정보를 SLP로 송출하는 기능을 수행하며, RGN(ring generator)는 가입자 호출 신호를 발생시키는 기능을 수행한다.

다. 중계선 정합 모듈(TIM :trunk interface module)

타 교환기와의 국간신호 송수신 기능 및 중계선의 상태 감시 기능을 수행하는 모듈로서 그림3에 중계선 정합 모듈의 구조를 보여주고 있다.

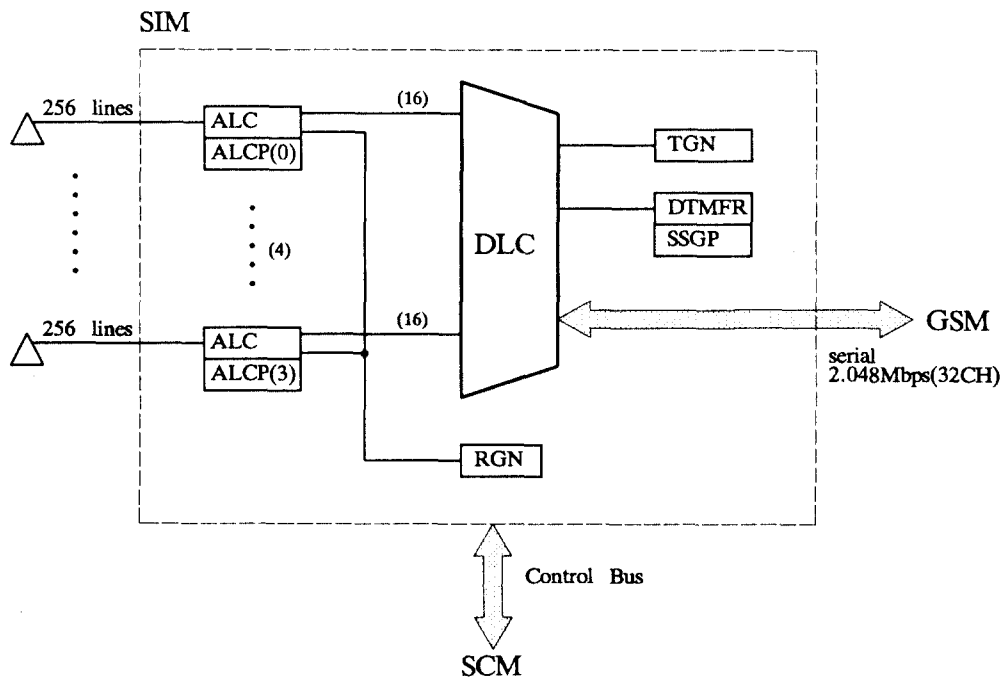


그림 2. 가입자 정합 모듈 구조

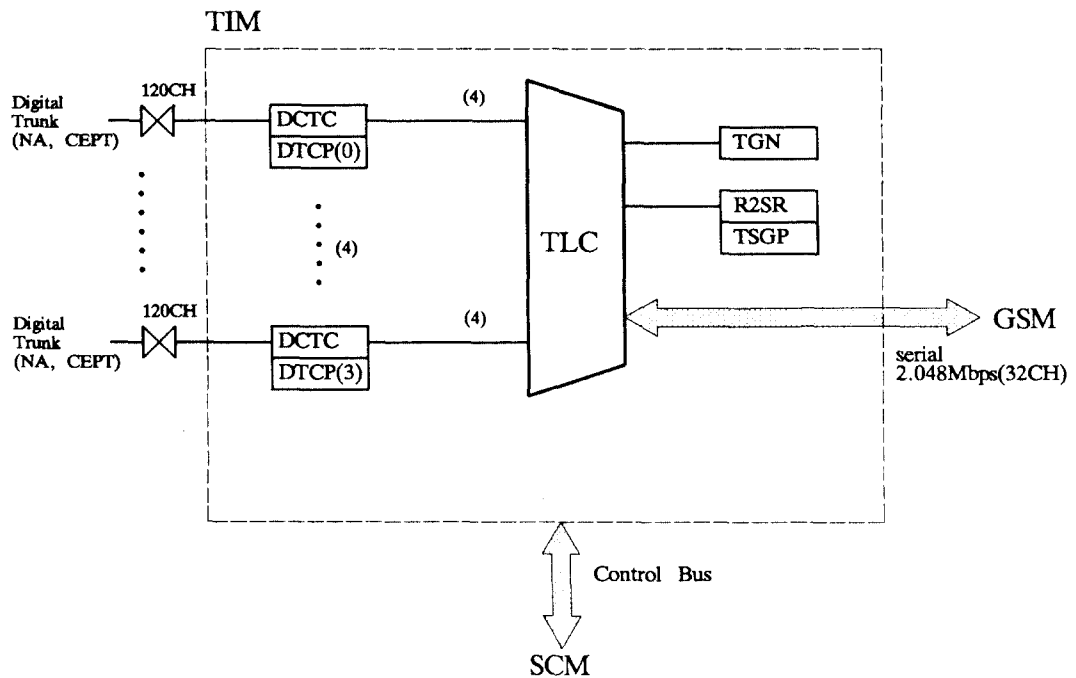


그림 3. 중계선 정합 모듈 구조

- DCTC(digital carrier trunk circuit)는 타 교환국의 국간 중계회로의 정합기능을 수행하며, DTCP(digital trunk circuit processor)는 8 bit processor로서 DCTC를 제어한다.

- R2SR(R2 sender / receiver)는 R2 국간신호 장치이며, TSGP(trunk signaling processor)는 8 bit processor로서 R2SR를 제어하며, TGN(tone genentor)는 중계선 신호음을 발생시키는 기능을 수행한다.

라. 그룹 스위치 모듈(GSM : group switch module)

그룹 스위치 모듈은 T-S-T 구조로 time switch는 8,192 타임슬롯, space switch는 8×8 구조로서 이중화로 구성되어 있으며, 동시에 16그룹의 회의 통화가 가능하다. 그림4는 그룹 스위치 모듈의 구조를 보여주고 있다.

- MUX(multiplexer)는 2.048 Mbps의 직렬

데이터를 8.192 Mbps의 병렬 데이터로 변환하여 time switch로 전송하며, DMX(demultiplexer)는 이와 반대로 8.192 Mbps 병렬 데이터를 2.048 Mbps의 직렬 데이터로 변환하여 DLC로 전송하게 된다.

- T-switch는 타임스위치로서 time slot interchange 기능을 수행하며, S-switch는 공간스위치로서 sub-highway interchange 기능을 수행한다.

마. 원격가입자교환장치-원격가입자교환장치 정합 모듈

이 모듈은 여러 지역에 분산되어 있는 가입자를 경제적으로 모국 교환기에 수용하는 모듈로서 모국교환기와 10 T1(북미 방식) 또는 8 E1(CEPT : 유럽 방식)으로 연결된다.

그림5는 이 정합 모듈의 구조를 보여주고 있다.

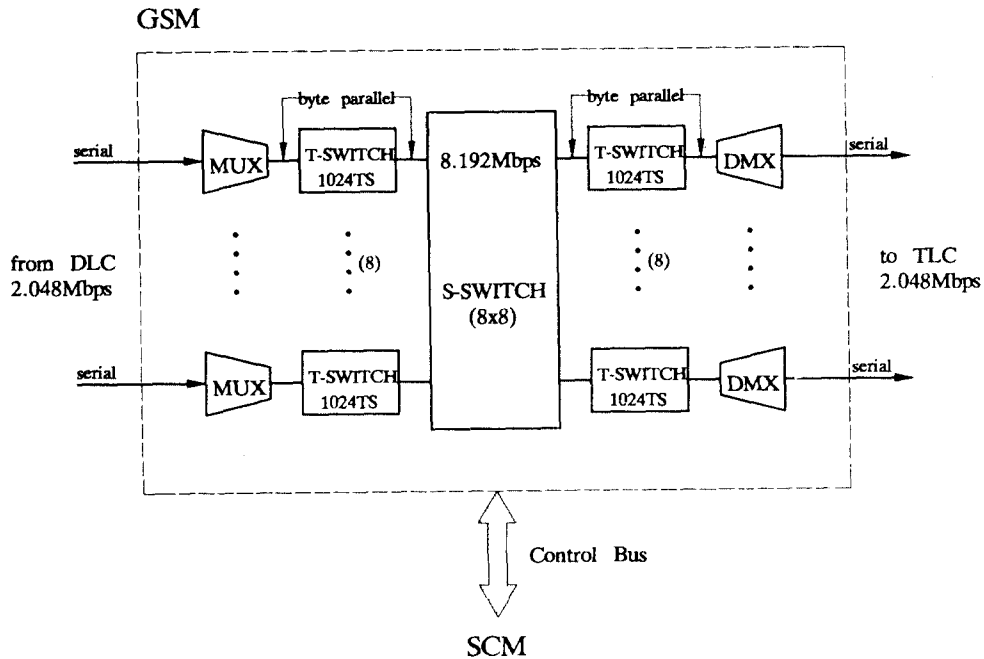


그림 4. 그룹 스위치 모듈 구조

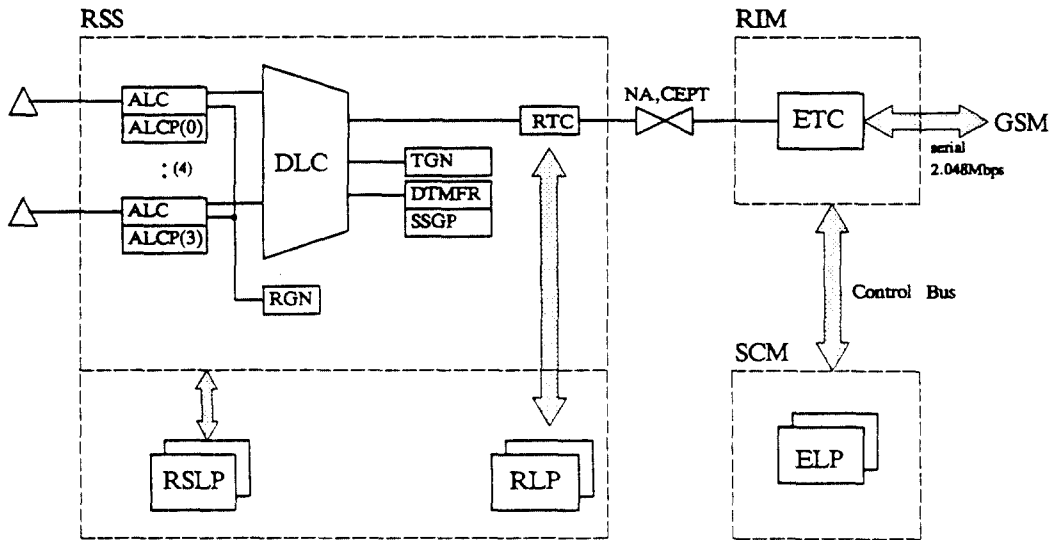


그림 5. 원격 가입자교환장치-원격가입자교환장치 정합 모듈 구조

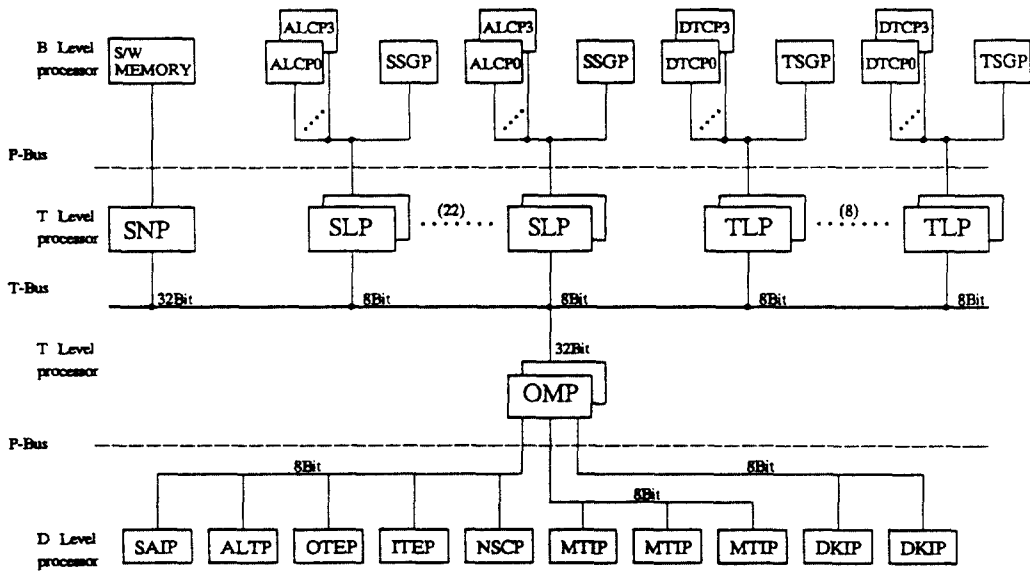


그림 6. 시스템 공통 모듈 구조

- RSLP(remote subscriber line processor)는 RSS에 수용된 가입자의 제어를 담당하며, RLP(remote link processor)는 RSS에 위치하여 T1

및 CEPT 전송로의 이상유무 감시기능을 수행하며, RSS의 정보정보를 모국으로 전송하고, 모국과의 메시지 중계처리 기능을 수행한다.

- R(E)TC(remote [exchange] terminal circuit)는 RSS와 모국 교환기간의 중계선 정합회로부터이며, ELP(exchange line processor)는 모국 교환기에 위치하여 모국과 RSS 사이의 데이터 전송 및 RSS 감시 기능을 수행한다.

바. 시스템 공통 모듈(SCM : system common module)

3 level(B,D,T-level)의 processor로 구성되며, processor는 multi-drop 형태의 global bus에 의해 연결되어 있으며, 각 processor group간의 통신은 HDLC(high level data link control) protocol로 이루어지며, 2개의 physical channel인 T,P-bus를 통하여 수행된다. 또한 T-bus 및 T-level processor는 신뢰도 증대를 위하여 이중화로 구성되어 있다. 그림6은 시스템 공통 모듈의 구조를 보여주고 있다.

T-level processor는 8 bit 프로세서로서 SLP(subscriber line processor), TLP(trunk line processor)가, 32 bit 프로세서로서 SNP(switching and numbering translation processor) 및 OMP(operation and maintenance processor)가 있다.

- SLP는 가입자 호처리를 총괄하는 프로세서로, ALCP와 SSGP로부터 가입자 상태 및 디지털 정보를 수신하고 호의 진행에 따라 적절한 명령을 ALCP로 보내며, 그 주요 기능을 요약하면 다음과 같다.

- SNP로 번호번역 요구 및 SNP에서 보내온 착신 요구 처리
- 출중계선으로 송출된 디지털 정보를 TLP측으로 송출
- 통화로를 형성하기 위해 SNP측으로 스위치 연결요구
- DLC를 제어하여 통화로를 연결하고 각종 신호음 공급

- TLP는 중계선 호처리의 대부분을 담당하는 프로세서로 TLP와 TSGP로부터 중계선의 상태를 보고 받아 호를 진행시키고, 호의 진행에 따라 적절한 제어명령을 TLP와 TSGP측으로 보낸다.

주요 수행 기능은 다음과 같다.

- 국간 신호 송수신을 위한 신호정보 수신처리 및 제어
- SNP로 번호번역 요구 및 SNP에서 보내온 출중계선 점유 요구'처리
- 통화로 형성을 위하여 SNP측으로 스위치 연결 요구
- TLC를 제어하는 통화로를 연결하고, 입중계측으로 신호음 공급
- SNP는 루팅 결정을 위한 기능과 SLP와 TLP들로부터의 통화로 연결 및 복구 메시지를 받아 스위치 네트워크를 제어하는 기능을 담당하며, 주요 기능은 다음과 같다.
 - 스위치네트워크의 통화로 구성
 - 3자통화나 회의통화를 위한 call mixer의 연결 및 절단
 - 녹음안내 서비스 연결 및 절단
 - SLP와 TLP로부터 번호번역 요구를 받아
 - 해당 SLP측으로 착신요구, TLP측으로 출중계 점유 요구
 - 번호번역이 필요한 특수 서비스(단축다이얼, 호전환) 등록과 취소

- OMP는 시스템 유지보수에 관련된 기능을 수행하는 프로세서로, 시스템 전체의 상태 및 장애에 대한 관리를 하는 제반기능과 과금, 통계, MMC(man machine communication), 데이터처리 등 시스템 운용관리에 관련된 기능, 시스템 콘솔 기능 등을 담당한다.

D-level processor로는 교환기의 가시, 가청 정보 구동 기능을 수행하는 SAIP(system alarm interface processor), 선로시험 관련 입력 메시지 분석처리 및 시험결과와 메시지 출력기능을 수행하는 ALTP(automatic line test processor), 가입자 회선의 선로시험(out-test)을 위한 OTEP(out-test equipment processor), 가입자 회로의 시험(in-test)을 위한 ITEP(in-test equipment processor), 망동기 장치의 상태 감시 기능을 수행하는 NSCP(network synchronization processor), 과금 및 통계 데이터 수록을 위한 MTIP(magnetic tape interface processor)와 교환기 프로그램 로딩 및 데이터 백업을 위한 DKIP(disk unit

interface processor)가 있다.

B-level processor로는 가입자 회로의 제어를 담당하는 ALCP(analog line circuit processor), MFC 정보 검출기능을 수행하는 SSGP(subscriber singaling processor),R2 국간신호의 송수신을 담당하는 TSGP(trunk signaling processor)와 디지털 중계선의 제어를 담당하는 DTCP(digital trunk circuit processor)가 있다.

7 결론

이상에서 기술한 중용량전전자교환기 TDX-1B 시스템의 개발효과를 살펴보면, 기술적 측면에서 TDX-1A 개발을 이용함으로써 개발기간 단축 및 응용기술이 배가되었으며, 기술선진화가 촉진될 수 있었다. 경제적 측면에서는 원가절감 및 수입대체, 그리고 관련 산업에의 파급효과를 들 수 있겠으며, 아울러 대외 능력의 제고, 통신기술 부문에서의 국위선양, 교육훈련 및 운용기술의 측면에서도 큰 의의를 찾을 수 있을 것이다.

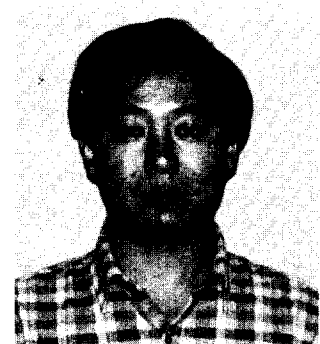
향후 계획으로는 TDX-1B 시스템에 ISDN (integrated services digital network)기능을 부여하고, 주요부품의 국산화 및 집적화, 회로의 개량 개선을 통하여 TDX-1B 시스템의 지속적인 개량 개선을 도모하며, 적극적인 해외홍보 및 수출상담을 통하여 수출증진에 최선의 노력을 계속해 나가야 할 것이다.

참고문헌

1. 한국전자통신연구소, "정보화사회와 전전자교환기", 1987. 12.
2. 한국전자통신연구소의, "TDX-1B 개발경과 발표회", 1989. 1.
3. 한국전자통신연구소, "전전자교환기(TDX)개발사업", 1989.2.
4. 한국전기통신공사 연수원, "TDX-1B 교환기 개요".
5. 한국전기통신공사 연수원, "TDX-1B 하드웨어 관련".



朴 恒 九



尹 炳 楠

저자약력

- 1946년 8월 5일생
- 1970. 2 : 한양대 전자공학과 공학사
- 1979. 2 : 고려대학원 전자공학과 석사
- 1985. 8 : 고려대학원 전자공학과 박사
- 1972. 6 : KIST방식기기연구실 연구원
- 1977. 12 : 한국통신기술연구소 선임연구원
- 1981. 12 : 한국전자통신연구소 책임연구원
- 1989. 3 현재 : 한국전자통신연구소 TDX개발 단장

저자약력

- 1949년 11월 15일생
- 1974. 2 : 한양대 전자공학과 졸업(공학사)
- 1974. 3 ~ 1978. 7 : 한국스페리 유니백(주) 근무
- 1978. 8 ~ 1982. 10 : 한국전자통신주식회사 시험과장
- 1982. 11 ~ 현재 : 한국전자통신연구소 시스템1실장



金煥善

저자약력

- 1956년 11월 29일생
- 1980. 2 : 고려대 전자공학과 졸업 (공학사)
- 1982. 2 : 고려대학원 전자공학과 졸업 (석사)
- 1987. 9 ~ 현재 : 고려대학원 전자공학과 박사과정
- 1982. 3 ~ 현재 : 한국전자통신연구소 시스템2실장

용어해설

- 엔지니어링 (engineering) : 인재, 재료, 설비 기계 등이 종합된 시스템을 대상으로 하여 그것의 설계, 요소 조달, 공사, 운용을 하는 경우에 목적과 잘 부합되는 최적의 기능을 실현하도록 하는 일련의 활동을 뜻한다. 즉 물건을 만드는 하드웨어적인 기술에 대해서 엔지니어링은 물건과 물건을 짜맞춤으로써 생기는 기능을 추구하는 소프트웨어적인 기술이다. 각종 플랜트류의 건설, 사회 개발, 상업 개발 등의 분야에서는 설비에서 애프터 서어비스까지 담당하는 엔지니어링 기업이 불가결하여 하나의 산업으로 성장하고 있다.
- 엔진용 공기 압축기 (engine compressor) : 전동기, 환기통, 피스톤 및 밸브로 구성된 것으로서 공기를 압축하여 고압의 공기를 얻는 기기이다. 공기 시동식 엔진의 시동용 고압 공기를 얻기 위해서 사용된다.
- NTT (Nippon Telegraph and Telephone Co.) : 일본의 전기 통신 사업은 NTT(국제 통신은 KDD)에 의한 일원적 운영 체제가 오랫동안 지속되어 왔으나 1984년에 우정성은 전기 통신 사업에 대한 신규 참여와 NTT의 민영화를 골자로 하는 전기 통신 개혁 법안이 국회를 통과하게 되었다. 동법안에 따라 NTT는 33년간의 독점 체제에 종지부를 찍고 1985년 4월 1일부터 민간회사로 탈바꿈하였다. = 일본전신전화주식회사
- NPN 트랜지스터 (NPN transistor) : NPN 영역을 각각 에미터, 베이스, 컬렉터로 하는 접합형 트랜지스터이다. NPN 트랜지스터의 전류 증폭률을 높게 하기 위해서는 에미터인 N영역의 비저항을 베이스인 P영역의 비저항보다 낮게 (불순물 농도를 높게)하고, 또 전류 증폭률과 차단 주파수를 높게 하기 위해서는 베이스인 P영역의 폭을 좁게 만들 필요가 있다. 컬렉터 내압을 높이기 위해서는 베이스인 P영역, 또는 컬렉터인 N영역의 비저항을 높게하여야 한다.