

**技術解説**

# 配電自動化 시스템의 技術動向

(A tendency of the automated distribution system)

姜 遠 求

(韓國電力公社 技術研究院 先任研究員)

## 1. 서 론

최근 전력수요의 급증과 사회 전반에 걸친 고도 정보화 및 자동화 추세에 따라 전력에너지에 대한 안정적 공급과 고품질화에 대한 요청이 높아지고 있는 실정이다.

그러나 전력에너지의 생산, 수송, 분배는 넓은 지역에 광범위하게 분산되어 있는 발·변전소 및 송·배전선을 동시에 구성해야 하는 전력계통의 특성에 따라 전계통을 유기적으로 관리, 운영하는 일관된 종합운전체계가 가장 이상적이라 할 수 있겠다.

이러한 운전체계를 위하여 최근의 컴퓨터기술 및 통신기술의 발달에 힘입어 전력유통 설비의 자동화가 이루어진 이래 상위계층인 발전소 및 송변전소에 대한 자동화로서 중앙급전 기능을 갖는 EMS (Energy Management System)와 송변전계통 자동화 기능을 갖는 SCADA (Supervisory Control and Data Acquisition) 시스템은 이미 도입 활용중에 있으나 하위계층인 배전계층은 수용가와 직접 연결되어 있어 공급신뢰도 향상에 직접적인 영향을 주고 있음에도 상위계층에 비해 복잡 다단하고 그 대상이 광범위하기 때문에 자동화 추진이 상대적으로 늦어지고 있는 현실이다.

“배전자동화”란 배전설비 운용의 효율성을 높이기 위하여 피제어대상 기기에 원방 감시 기능을 부여하고 제어소에서 일괄제어를 가능케하므로써 소기의 목적을 달성코자 통신기술과 컴퓨터기술을 응용한 제어시스템을 말한다.

즉, “배전설비를 필요한 때에 즉시적으로 원격에서 감시조작을 할수 있는 SYSTEM”이라고 하여 제어에 중점을 두어 정의하기도 하며 “배전선로의 계통운용과 전력수급에 관한 제반 정보사항을 컴퓨터와 통신수단을 이용하여 원방에서 일괄처리하는 시스템”으로서 표현하여 정보의 수집처리에 중점을 두어 정의하기도 한다.

배전자동화의 기법은 복잡하고 다양할 뿐 아니라 초기 설비 투자비가 막대하여 제외국에서도 크게 실용화 되지 않은 초기단계로서 경제성을 감안한 기술개발에 박차를 하고 있는 실정이다.

전자기술과 통신기술의 발전은 이러한 문제점을 조만간 해결해 줄 것으로 예상되고 그간의 발전추세로 보아 향후 5년 이내에 획기적이고 이상적인 시스템이 나타날것으로 믿어지는데 우리 한국전력공사로서도 이러한 점을 대비하여 사내외적으로 여건을 조성케 하는 것이 무엇보다 중요하게 생각된다.

본 글에서는 이러한 추세에 따라 상위 전력계통의 자동화 추진의 가속화의 연계하여 전력설비 중

합자동화를 실현하기 위한 마지막 단계인 최적 배전계통 자동화시스템의 기술동향에 대해 소개하고자 한다.

### 2. 본 론

#### 가. 배전자동화용 통신방식 비교

배전자동화를 목적으로 하는 원방감시 제어장치의 통신방식은 감시제어를 지령하는 중앙제어소(Central Station)와 각종 배전선로 및 수용가에 설치되는 원격단말장치(Remote Terminal Unit) 사이를 연결하는 수단으로서 배전자동화 시스템의 기능과 특성을 결정하는 중요한 역할을 하게 된다.

현재 다양한 통신방식들이 개발되어 시험되고 있거나 실용화되고 있으며 자동화 대상지역의 계통이나 운영목적에 따라 경제적이고 신뢰성있는 시스템들이 선택되고 있다.

이러한 통신방식들을 분류하면 크게 배전선 반송방식, 통신선방식, 무선방식 및 기타 방식으로 분류할 수 있다.

##### (1) 배전선 반송방식

이 방식은 전력회사 설비인 배전선 자체를 신호 전송로로 이용하므로 감시제어 대상인 목적지까지 별도의 전송로를 구성하지 않고 신호를 전송하는 경제적인 이점이 있기 때문에 전력회사 원방감시 제어장치의 통신방식으로서 매우 유리하다 할 수 있겠다. 이미 전력선 반송에 의한 통신은 송전선을 이용하여 통화회선 및 송전선 보호계전단국 통신용으로 널리 이용되고 있으나 배전계통에서는 송전선 계층구성과는 달리 선로형태가 복잡하여 전송특성의 신뢰성 보장에 문제가 있어 사용이 어려웠다.

그러나 현재의 통신기술은 이러한 전송특성의 장애를 극복하고, 전력회사의 독특한 전송매체로서의 이용이 활성화되고 있으며, 저압선인 옥내 배전선을 이용한 정보통신망(LAN: Local Area Network)의 활용 단계에까지 이르게 되었다.

이러한 배전선 반송방식을 이용한 통신방식에 대한 회로구성의 예는 그림 1과 같으며, 이 방식은 최근 미국지역에서 양방향 통신방식으로 개발되어 배전자동화에 활용되고 있는 고주파 배전선반송(Power Line Carrier)으로서 실용화되고 있다.

##### (2) 통신선방식

통신선은 일반적인 원방감시제어 등에 이미 사용되어 왔기 때문에 기술적인 용이성으로 가장 많이 이용되며, 계통운영의 상위계층인 EMS, SCADA의 전송매체로서 이용되고 있다. 다른 어느 방식보다 신뢰성이 높고 전송속도에서 유리한 반면, 전송로를 감시제어 목적지까지 구성해야 하기 때문에 통신케이블을 신설하거나 전화국선로를 차용하여야 한다.

통신케이블을 신설하게 되면, 전력회사 자체의 설비를 갖게되는 이점은 있으나 배전 전주 침가방식으로 구성해야 하기 때문에 계통변경시의 케이블 이설에 따른 문제, 유도 장애, 케이블의 유지보수 비용등이 큰 단점으로 대두된다. 또한 차용선을 이용하는 방식은 고장발생시 유지보수의 신속성등의 문제 및 제어대상 단말기와의 선로구성에 유연성이 적다는 단점등이 있다.

현재의 통신선방식은 배전계통의 자동화를 위한 대단위 정보전송이 필요한 중앙제어소와 변전소의 통신제어장치 사이에 주로 이용되고 있다.

##### (3) 무선방식

무선방식은 공간을 전송매체로 활용하기 때문에 광범위한 전송지역과 대상을 감시제어 할 수 있어 미국 등 대륙지역에서 활발히 사용되고 있다. 전송방식에서도 중파 마이크로파까지 광범위하게 사용

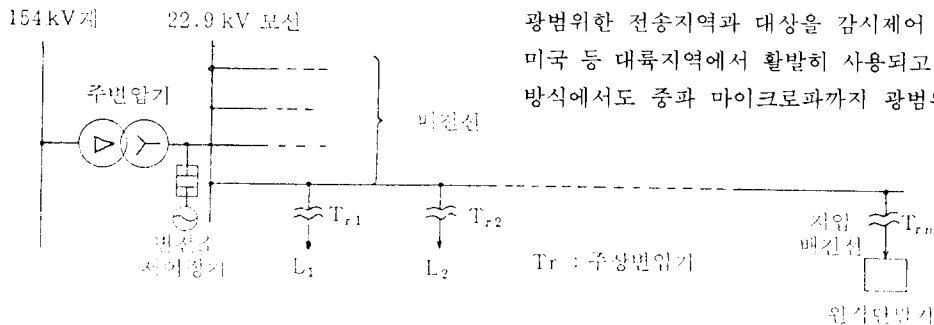


그림 1. 배전선 반송방식 구성 예

### 技術解説

됨으로 전송속도가 빠르나 지역적인 교신제한과 신뢰성에 문제가 있다. 특히 대도시내의 배전선로 자동화를 위해서는 전주상에 송수신기를 설치하여야 하므로 평상시 유지보수와 신뢰도 확보가 매우 어려우리라 생각되며 양방향 통신장치 구성시 가격이 비싸기 때문에 주로 단일 방향에 의한 부하제어에 많이 응용되고 있다.

#### (4) 기타 방식

기타 방식으로서 위의 3가지 전송로를 이용한 전송방식들을 혼합하는 방식과 새로운 실용화 방식들이 있게 된다.

위에서 언급된 방식들은 운영 목적이나 형태에 따라서 각각의 장·단점이 있기 때문에 자동화 목적에 따라서 위의 방식들이 혼합된 통신시스템을 구성, 운영할 수 있으므로 장래 종합자동화를 위해서는 이러한 혼합방식이 널리 활용될 것이다.

### 나. 배전자동화 시스템 구성

배전자동화 시스템은 중앙제어소와 통신시스템, 그리고 단말장치로 구성된다.

여기에서는 실증시험 시스템의 통신프로토콜과 통신방식을 분석하고 시스템을 구성하는 각종 장치 즉, 중앙제어장치, 변전소장치(PCA, CCU), 선로장치(개폐기류, DCT 등) 등 각 기기들에 대한 기능 및 동작에 대해 설명한다.

#### (1) 운영의 개요

실증시험을 위해 설치된 배전자동화 시스템(ADS: Automated Distribution System)은 양방향 배전선 반송통신을 이용하였고, 변전소와 배전계통상에서 감시제어와 자료수집등의 기능을 수행하도록 설계되었다.

일반적인 ADS 기능에는 배전선로기기 자동화, 직접부하제어, 원격검침, 시간대 사용량(TOU) 검침등이 있으며, 본 시스템은 주로 배전선로 기기의 자동화를 위해 구성되었다.

ADS 설비는 다음과 같은 4개의 주요 요소로 구성된다.

- 중앙제어소(Central Station: CS)
  - 반송통신제어장치(Carrier Control Unit: CCU)
  - 신호중계기(Repeater: RPT)
  - 원격단말기(Remote Terminal Unit: RTU)
- Feeder 감시 제어기능을 위한 배전제어단말기

(Distribution Control Unit: DCT) 등

ADS의 배전선 반송통신(Distribution Line Carrier: DLC)시스템은 양방향 통신이 가능하며, 또한 부하제어와 같은 단방향 기능들도 수행 가능하여, 여러형태의 원격단말기가 사용될 수 있다.

시스템 제어는 중앙제어소의 컴퓨터에서 시작된다. 이 제어에는 개폐기 상태감시 및 제어등을 운전원이 직접 명령하거나 혹은 스케줄로 된 자동처리기능 등으로 수행할 수 있으며, 또한 원격 단말기에서 전송되어온 데이터를 컴퓨터의 주메모리 혹은 자기 디스크나 자기 테이프에 기록한다.

컴퓨터에서 나온 명령은 통신선을 통하여 변전소의 반송통신제어장치(CCU)로 보내어진다. CCU는 이 명령 데이터를 DLC방식에 의해 원격단말기와 송수신 한다.

#### (2) 수행기능

모든 기능은 스케줄에 의하여 또는 키보드를 통한 운전원의 요구입력에 의해 컴퓨터에서 제어된다.

일반적인 시스템 기능은 다음과 같이 분류된다.

(가) 배전선로 자동화 기능(Feeder Automation)

##### ① 제어기능

배전제어단말기(DCT)는 2차 배전선로에서 전원을 공급받는 대화형 반송 단말기로서 1차 배전선로에 연결되는 선로개폐기, 보호기기, 캐패시터 뱅크 등의 제어기능을 수행한다. 이러한 제어기기의 상태는 데이터 베이스에 저장된 기록에 의하거나 직접 기기상태 지시기(Status indicator)를 파악함으로써 확인될 수 있다. 이 DCT는 다양한 형태의 Relay와 연결되어 있으며, 중앙제어장치에서의 운전원 직접조작 및 시간계획이나 자체저장 시간계획에 의해 이 Relay를 구동시킴으로써 제어기능을 수행하게 된다. 이를 위해 DCT는 자체 내장 메모리를 갖고 있다.

##### ② 상태 감시 및 원격계측기능

선로 개폐기나 차단기 상태를 감시하기 위해서 부하관리단말기(LMT, MCT)나 배전제어단말기(DCT)를 활용할 수 있다. 이러한 장치들은 데이터 수집을 위한 계측이나 제어명령을 감시하며, On Off상태(Status)등을 자체 레지스터에 기록한다. 기록되는 정보는 상태를 나타내는 데이터를 포

配電自動化 시스템의 技術動向

함하여 중앙제어소로 전송하는데, 상태를 나타내는 데이터는 일반적으로 경보용 플래그(alarm flag)와 전원차단 플래그를 포함하고 있다.

DCT는 상용전원에 관계없이 사고정전구간 등에서 기능이 유지될 수 있도록 축전지가 내장되어 있다.

또한, DCT는 4개의 아날로그 입력채널을 갖고 있어, 각 채널에 센서(PT, CT, 온도센서등)를 연결함으로써 선로의 전압, 전류, 온도등의 아날로그 값을 입력채널을 통해 감시할 수 있다. DCT는 중앙제어소의 요구에 의해 4개의 입력채널로부터 아날로그값을 읽어서 중앙제어소에 보낸다. 운전원은 이 아날로그 데이터에 의해 선로의 상태(전류전압, 온도등)를 파악할 수 있다.

(나) 부가기능

① 부하조사기능(load survey)

양방향 LMT를 사용하여 수용가의 부하조사 기능을 수행할 수 있다.

② 부하제어(load control)

각 원격 부하제어단말기(LMT)는 3개까지의 부하(전기온수기, 에어컨, 열펌프, 온방기등)를 제어할 수 있다.

③ 자동검침(Automated Meter Reading: AMR) 수용가의 사용전력량에 대한 원격검침은 모든 MCT에서 가능하다.

④ 시간대 사용량 계측(TOU metering)

ADS시스템은 尖頭부하 혹은 각 시간대별 전력 사용량을 원격계측할 수 있다.

(3) 시스템 구성(system architecture)

그림 2는 배전자동화 실증시험 시스템 구성을 나타낸 것이다.

이 시스템은 2개의 변전소(서수원, 동수원) 및 다수의 원격단말기(DCT 및 MCT)로 구성되며, 중앙제어소에서 데이터 베이스에 논리적으로 정의된다.

(4) 시스템 통신

(가) 통신 프로토콜

본 배전자동화 시스템은 배전계통에 있어서의 양방향 배전선 반송통신에 의한 제어 및 자료수집이 가능하며, 운전원의 입력명령 또는 자동스케줄명령 등 모든 통신은 중앙 제어소에서 시작된다.

컴퓨터에서 발생된 명령은 통신선을 통하여 변전소의 반송통신 제어장치(Carrier Control Unit: CCU)에 전달되는데, CCU는 배전선 반송방식을

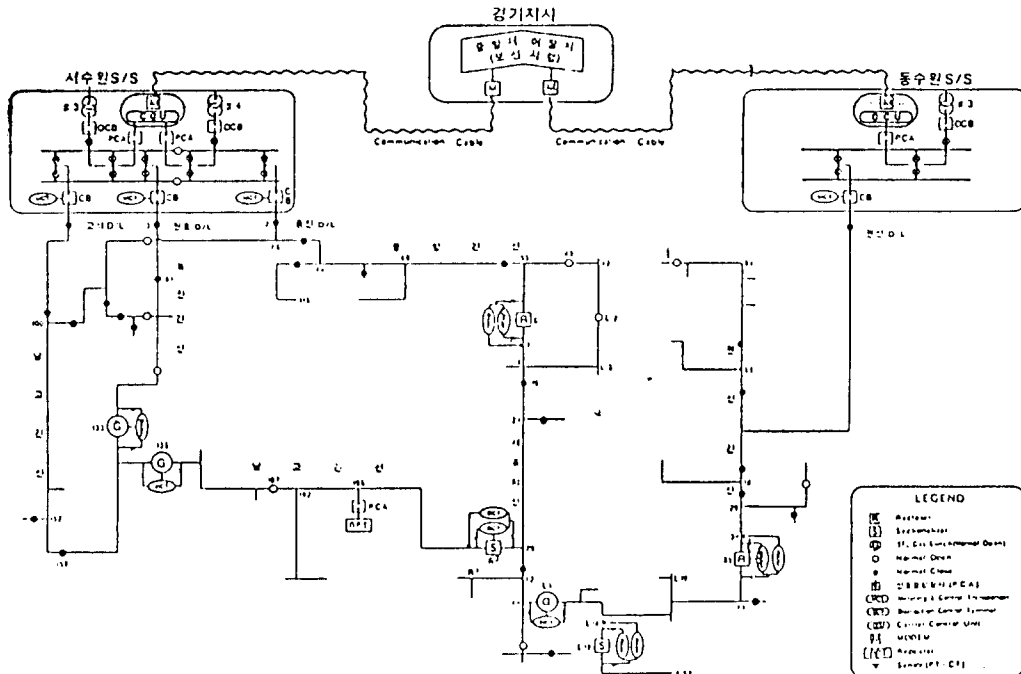


그림 2. 실증시험 시스템 구성

技術解説

이용하여 배전계통의 원격 단말기들과 데이터를 송수신 한다. 반송파에 실리는 명령은 2진 형태의 주소, 기능 코드 그리고 BCH오류 검출코드를 갖는 30비트 또는 52비트의 디지털 메시지를이다.

단일 주소명령은 지정된 주소의 특정 단말기를 응답 개시하도록 하며, 원격 단말기에서 변조되어 반송파에 실린 응답신호를 CCU에 의해 수신된다. 이때 CCU는 전송 오류 점검을 수행하고, 원격 단말기로부터의 응답을 오류분석 결과와 함께 통신선을 통하여 중앙제어소로 보낸다. 중앙제어소에서는 이 전송의 결과를 복호 분석하며, 복호된 정보는 추후의 조회를 위해 저장되거나 운전원을 위해 출력된다.

배전선로상의 반송파 전파거리가 CCU와 원격 단말기의 송수신 범위를 초과하는 곳에서는 이 범위를 확장하기 위해서 신호중계기(Repeater: RPT)가 중첩되어 사용될 수 있다. 임의의 Feeder에서 7개까지의 RPT가 사용 가능하며, 이로써 통신범위가 크게 확장된다.

사용되는 RPT는 전송매체인 배전선의 차단없이 1차 배전선에 병렬 결합되어 운용된다. RPT로 경유되는 신호는 그 RPT에서 그치지 않고, 잡음과 신호감쇄에 의해 한정되는 범위까지 전파된다. 따라서 각 RPT는 동작대기 상태를 나타내면서 메시

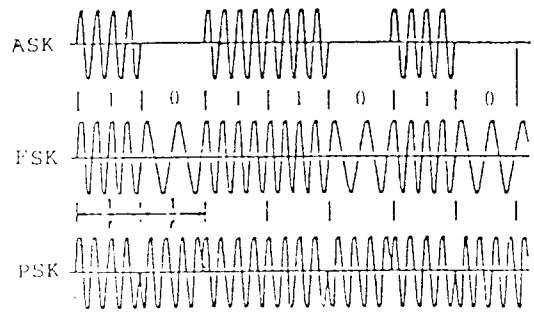


그림 4. 변조방법

지 전송을 기다리게 되는데, RPT로 지정되어 온 원격단말기의 송수신 메시지는 증폭, 변경되어 시간이 지연된 후 재전송된다. 이러한 정보 흐름을 그림 3에 도식화하였다.

중앙제어소와 CCU사이의 메시지는 일련의 8비트 또는 10비트 문자로 전송된다. 반면에 배전선 반송통신은 30비트 또는 52비트 워드의 형태로 처리된다. 이러한 이유로 두가지의 다른 통신 프로토콜이 사용되는데 CCU는 이들 두 프로토콜의 인터페이스로서 작용한다.

(나) 통신방식

배전선 반송통신은 배전선을 전송로로 하고 여기에 반송신호를 중첩시키는 방식이다. 여기에서는 실증시험 시스템의 DLC(Distribution Line Carrier)방식에 대한 변조방법과 동기방식을 분석, 고찰한다.

① 변조방법

반송시스템은 디지털 데이터를 전송하기 위해 변조신호의 형태를 필요로 하는데 그림 4와 같이 ASK(Amplitude Shift Keying), FSK(Frequency Shift Keying), PSK(Phase Shift Keying)등이 있다.

② 비동기 반송통신(asynchronous carrier communication)

배전선 반송에서의 통신시스템은 동기방식과 비동기방식으로 구분된다.

동기반송통신은 상용전원 주파수 60Hz에 동기되어 반송주파수의 할당이나 국부발 진용으로 사용된다.

비동기 시스템은 위상에 독립적이며, 신호는 어떤 위상이든 주입될 수 있고 수신될 수도 있다. 동

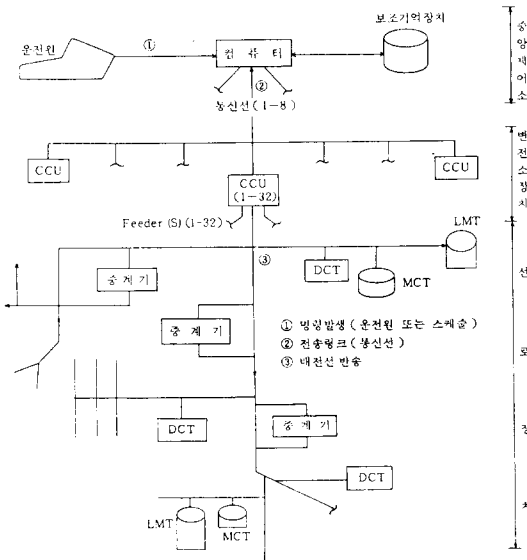


그림 3. 정보의 흐름

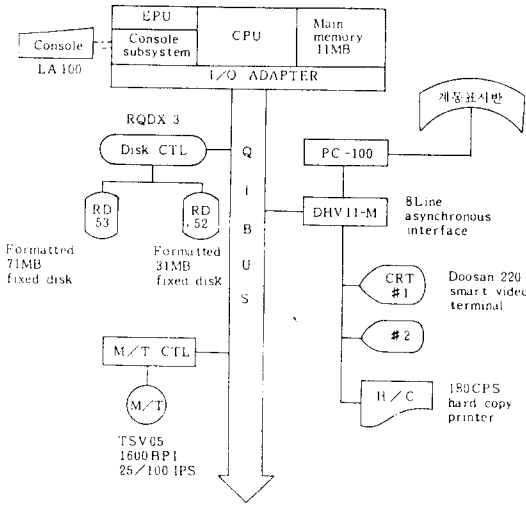


그림 5. 중앙제어소의 하드웨어 시스템 구성도

기통신방식에서 신호는 최적인 상태로 운용되기 위해 60Hz 고조파성분 사이의 중간에 위치해야 하지만, 비동기 통신방식에서 반송파는 고조파 위치에 상관없이 없으므로 배전선로를 독립적인 신호전송 매체로 활용하는데 유리하다.

이와 같은 비동기 PSK 반송통신의 특징으로는 미약한 신호수신율 하에서도 15Baud 보다도 훨씬 빠른 속도로 동작할 수 있다는 점과 非加壓線路 (dead line) 통신이 가능하며, 60Hz 위상에 독립적이라는 점이다.

非加壓線路 통신은 고장구간의 복구를 위해 바람직하며, 상용주파수인 60Hz를 국부발전기(local oscillator)로 사용하지는 않는다.

(5) 중앙제어장치(Central Station: CS)

중앙제어장치의 기능은 다음과 같으며, 스케줄 또는 운전원의 조작에 의해 수행된다

- 원격제어와 기기상태 감시 및 측정
- 한정된 그룹 또는 시스템 전반의 릴레이 원격 제어
- 시스템을 표시하는 데이터 베이스의 유지
- 운전원 요구에 의하여 데이터 베이스에 대한 정보 또는 배전선 반송(DLC) 시스템에 의한 정보 출력

중앙제어장치는 인간-기계 연락장치인 CRT 터미널 등에서 운전원에 의해 입력되는 명령이나 스케줄 명령에 따라 시스템이 동작하게 된다. 본 시

스템은 실시간처리(real time processing)가 가능한 Micro VAX II 컴퓨터 장치로 구성되어 있으며, 변전소 제어장치를 통하여 배전선로상의 원격단말 장치와 접속되어 사용된다.

그림 5에 중앙제어장치의 하드웨어 시스템 구성도를 보였다. 이 시스템은 기본적으로 중앙처리장치와 기억장치, 명령 및 감시를 위한 CRT, 키보드 등으로 구성되어 있으며, 이외에 계통의 상태를 표시하는 계통표시반(map board)이 컴퓨터 장치와 연결되어 있어 운전원이 계통현황을 한눈에 파악할 수 있도록 하고 있다.

(6) 변전소 장치(Substation Equipment)

변전소장치는 중앙제어소(CS)와 배전선로 장치 사이에서 신호를 변환 전송하기 위한 것으로 신호처리 및 고압측과의 반송신호 결합을 위한 장치이다.

변전소내에 설치된 통신장치는 통신제어장치와 신호결합장치로 구성된다.

(가) 통신제어장치(Carrier Control Unit: CCU)

중앙제어소로부터 명령이나 데이터를 수신하여 각 선로장치에 반송신호로 변환시켜 재송신하며, 또한 배전선에서부터 수신되는 신호를 역변환시켜 중앙제어소로 송신한다. 이 장치는 배전반송신호와 디지털 신호를 상호 변환시켜 배전반송용 변복조 기능을 수행한다.

(나) 신호결합장치(Primary Coupling Assembly: PCA)

PCA는 CCU의 저전력 고주파 반송신호를 1차 고압 배전선로에 결합시키며, 1차 배전선로의 고전압 전력에너지와 CCU를 전기적으로 분리시키는 기능을 갖는다.

신호결합장치는 CCU설치수에 따라 필요하게 되며 각 PCA는 용량결합을 위해 2개의 기본소자인 SCU(Signal Coupling Unit)와 PCC(Primary Coupling Capacitor)로 구성된다

① SCU(Signal Coupling Unit)

SCU는 1차 캐패시터(PCC)를 통해 CCU나 RPT를 전기적으로 인터페이스 하는 장치이다.

이것은 RPT나 CCU의 송신부 출력 임피던스를 배전시스템 1차선로의 임피던스에 정합(matching)함으로써 최대의 반송전력을 전달하게 된다.

② PCC(Primary Coupling Capacitor)

PCC는 CCU측의 고주파 반송신호를 감쇄없이 고압측에 실을 수 있도록 통신경로를 제공하며, 또한 이 고주파 반송신호를 60Hz 전력신호와 분리시키는 작용을 한다.

#### (7) 선로장치(Line Equipments)

(가) 배전제어단말기(Distribution Control Terminal: DCT)

DCT는 마이크로 컴퓨터 제어형 양방향 단말장치로서, 배전선로 자동화를 위한 전동기형 Recloser, Sectionalizer, 캐패시터 뱅크나 기타 개폐장치들을 감시제어하고, 또한 배전선로 운영에 필요한 각종 계측정보를 수집하는데도 필수적인 장치이다.

이와 같은 DCT의 기능들은 다음과 같다.

##### ① 제어와 상태감시

제어의 대상은 전동기에 의해 작동되는 배전선로용 각종 개폐장치들을 포함할 수 있으며, 개폐기 조작제어는 중앙제어장치의 명령으로 수행된다.

제어나 상태감시의 직접적인 연결점은 대상기의 전원보지형 릴레이(relay)이다.

DCT내의 보조릴레이(auxiliary relay) 판넬에 개방(open), 투입(close)을 제어할수 있는 2개의 1(A)용 릴레이가 내장되어 있고, 전동형 대상개폐기의 개방, 투입 상태를 감지할 수 있다.

##### ② 아날로그 데이터 수집기능

DCT는 아날로그 데이터를 배전선로의 계측센서로부터 수집할 수 있다.

아날로그 레벨은 전압, 전류, 유효전력(Watt), 무효전력(VAR) 그리고 온도등이 측정될 수 있으며, 4개의 트랜스듀서(transducer)를 통해 디지털 값으로 변환되어 내장기억장치에 저장되거나 중앙제어소에 전송한다.

특히 시간계획에 의한 수집기능을 갖고 있어 부하조사 기능에 활용할 수 있다. 부하조사 데이터를 5, 15, 30, 60분 간격으로 아날로그 채널에서 수집할 수 있고, 중앙제어소에서 6개 간격 검침그룹속에 주기적으로 수집한다.

#### (나) 신호중계기(Repeater: RPT)

RPT는 자체 논리회로의 제어에 의해 데이터 신호를 증폭, 재생시키는 전력선 반송 송수신기이다. S/N비가 저하되는 위치에 RPT를 설치하여 S/N비를 규정치 이상으로 유지시키며, PCA에 의해

1차 배전선로에 연결되어 선택된 신호를 증폭하여 재송신한다. 또한 배전제어단말기(DCT)와 CCU사이의 데이터 흐름제어에도 쓰인다. RPT의 주요기능은 다음과 같다.

##### · 통신경로 비차단 결합(non-interrupting)

신호경로와 직렬로 설치되는 인터럽트 중계기와 달리 RPT는 신호경로를 차단하지 않고 선로계통에 병렬 결합되어 구성된다. 따라서 RPT의 입출력 단자는 CCU가 1차 고압선로측에 결합되는 방법과 같이 PCC를 통해 신호링크 역할이 수행된다.

##### · 선택적 주소지정

RPT는 전송선로에 병렬 결합하므로 증폭 또는 승압되지 않은 CCU의 전송신호와 RPT에서 재증폭된 신호가 함께 동일 전송로상에 존재한다.

이들 신호들의 신호대 잡음비(S/N)가 시스템에 연결된 수신기들을 동작시킬 정도의 크기를 가지고 있게 되며 이와 같은 신호는 선로 간섭현상을 보이게 된다.

따라서 RPT에 전송될 신호는 RPT경유 주소를 포함하여 전송되며 지정된 신호만을 수신, 처리하게 된다.

##### · 양방향성

개폐기 제어나 검침등의 ADS동작에는 상태응답이 가능하도록 대화형 단말기(DCT, LMT)와의 양방향 통신이 필요하다.

RPT는 CCU에서 나오는 메세지나 대화형 단말기에서 출력되는 응답신호에 응한다. DCT나 LMT는 질의에 대한 응답 신호코드를 RPT에 보내는데, 이에 앞서 RPT는 질의를 처리하고 이 질의에 대한 응답을 기다린다. 또한 다른 질의를 기다리기 위해 자신의 논리회로를 리세트(reset) 한다.

##### · 재발생성

RPT는 시스템 설계 파라미터에 따라 지시된 임의의 방법에 의해 입력메세지를 재구성한다. 즉 수신된 원신호는 증폭된 형태로서 시스템상에 송출되지 않고 RPT에 의해 새로운 신호로 생성한다.

이와 같은 이유로 RPT는 전체 시스템 데이터처리 알고리즘의 한 분야인 자체 논리회로의 제어를 받는 "지능있는 대화형 기기"라고 할 수 있다.

#### (다) 신호누설 차단장치(Carrier Blocking Unit:

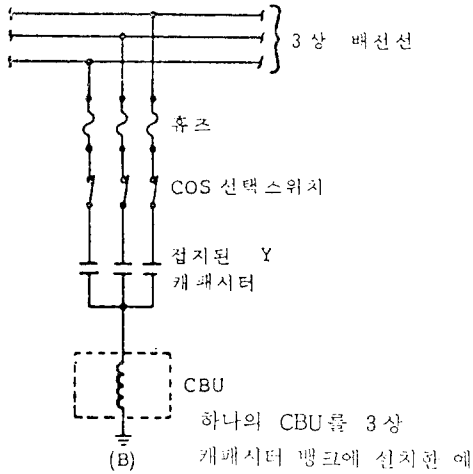


그림 6. 신호누설 차단장치

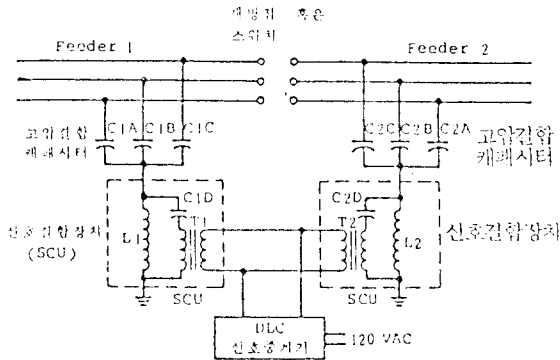


그림 7. DLC형 자가압통신을 위한 바이패스장치 구성도

## CBU)

반송신호는 하나 이상의 상(相)도체에 연결되어 시스템의 상과 대지간을 전파한다.

배전계통에 역률보상(Power Factor Correction: PFC)을 위해 설치되는 캐패시터는 고주파 반송신호에 대해 낮은 임피던스 값을 갖게 되고, 신호는 PFC의 접지경로를 통해 대지로 누설된다.

CBU는 대지로 누설되는 반송주파수 신호를 차단함으로써 신호누설을 방지하는 기능을 갖고 있으며, 3상 4선식 접지형 캐패시터 뱅크와 함께 사용되며 CBU의 회로구성은 그림 6과 같다.

## (라) 신호 바이패스(Bypass) 장치

비동기 방식에서는 비가압선로에 신호전송을 위해서 바이패스 장치가 부가적으로 필요하게 되는데

전송선로가 Tree 구조로 연결될 수 있도록 개방점(open node)에 바이패스 장치를 결합시키면 비가압선로에도 신호가 도달될 수 있다. 따라서 전체 배전선로를 어떠한 상태에서든 전송경로로 채택이 가능하며, RPT를 포함하는 DLC통신의 바이패스 장치를 그림 7에 도시하였다.

## (마) 선로개폐기

국내 배전계통의 가공배전계통(22.9KV-V)은 樹枝狀(tree branch)구조로 되어 있는 것이 대부분인데 경우에 따라 계통운용을 확대하기 위해 선로의 연계(tie)점에 상시개방 상태인 인터럽터 스위치(interrupter switch)를 설치하여 선로변경등에 대한 대책으로 루프(loop) 운전을 할 수 있도록 구성 되어 있다.

이러한 배전선로에 고장구간을 신속하게 분리하여 정전시간등을 단축하기 위한 수단으로 선로개폐기 즉 Recloser 및 Sectionalizer가 사용되고 있으며, 현재 사용되고 있는 Recloser나 Sectionalizer, Gas Switch등을 원방에서 감시·제어할 수 있도록 개조하거나 선로자동화용으로 새로 개발된 개폐기를 선택하여 사용해야 한다.

## 3. 결 론

현재 국내외적으로 배전공급 계통의 신뢰도 향상과 효율적인 운영을 위하여 다양한 자동화 방식의 확립이 시급히 요청되고 있어 이미 선진외국에서는 자국의 실정에 적합한 자동화시스템을 개발, 실용화하기 위하여 많은 연구와 시험들이 시행되어 왔다.

배전자동화시스템은 광범위하고 다양한 배전계통을 대상으로 하고 있어 자동화 실현 방법의 경제성과 신뢰성이 더욱 요청되고 있을 뿐만아니라 배전계통 자동화외에 수용가 구내까지 시스템을 확장하여 다양한 기능의 배전 종합자동화시스템으로 발전해 나가는 기술동향이다.

이러한 점들을 고려하여 한국전력공사에서도 80년초부터 배전설비의 자동화 운전에 대하여 기초연구를 시작한 바 있으며 현재 산·학·연이 협동으로 최적의 시스템을 구축하기 위해 지속적인 연구개발을 하고 있다.



참 고 문 헌

- 1) “배전계통 자동화를 위한 원방감시제어 연구 (1)”, 한전 기술연구원, 1985.5
- 2) “배전계통 자동화를 위한 원방감시제어 연구(최종분)”, 한전 기술연구원, 1988.10
- 3) “EMETCON TM42-6000A, 6003A, 6005A”, Westinghouse, Oct., 1983.
- 4) “Field Demonstration of Communication Systeme for Distribution Program Report”, VT. Rhyne, EPRI EL-1860, Vol.1, Project 850, March, 1982.
- 5) 長谷良秀, “配電設備の技術動向”, 電氣協同研究, 第42巻 第1號 pp.23~28, 44~51.
- 6) 山田重知, “配電自動化 シスラムの開発と課題—配電自動化シスラム信號運送方式の展望課題” OHM, pp.25~29, July, 1987.