

- 17) L. Vriens, Journal of applied Physics 44-9 (1973)3980
- 18) J. Polman, et al., J. Phys. D: Appl. Phys. 5 (1972)266
- 19) F. Xu, et. al., Phys. Fluids 25-12(1982)2278
- 20) S.C. Peek, et al., Illuminating Engineering (1968)157
- 21) K. Masumi, et al., J. Illum. Engng. Inst. Jpn. 57-6(1973)341
- 22) S. Ozaki, et al., J. Illum. Engng. Inst. Jpn. 67-2(1983)49
- 23) P.R. Herrick, IEEE Trans. On Ind. Appl. IA-16-15 (1980)648
- 24) J.J. Lowke, Journal of Applied Physics 41-6(1970)2588
- 25) J.J. Lowke, et al., Journal of Applied Physics 46-2(1975)650
- 26) J.F. Waymouth, Journal of IES, April (1977)131
- 27) C.L. Chalek, et al., Journal of Applied Physics 52-2(1981)716
- 28) J.T. Dakin, et al., Journal of Applied Physics 56-1(1984)118
- 29) R.O. Shaffner, Proc. IEEE 59-4(1971)622
- 30) R.T. Zollweg, et al., Journal of Applied Physics 46-9(1975)3828
- 31) E.Fischer, Journal of Applied Physics 47-7 (1976)2954
- 32) W.M. Keeffe, et al., Journal of IES, July (1978)249
- 33) H. Bo, et al., Journal of IES, Jan.(1976)92
- 34) R. Hall, Proc. IEEE 123-4(1976)360
- 35) T. Nakata, et al., J. Illum. Engng. Inst. Jpn. 68-10(1984)509
- 36) T. Yanoguchi, et al., 電氣學會雜誌 99-6 (1979)513
- 37) O. Myodo, et al., J. Illum. Engng. Inst. Jpn. 67-2(1983)93
- 38) P.R. Tregenza, Lighting Research & Technology 15-4(1983)168
- 39) M. Nagata, J. Illum. Engng. Inst. Jpn. 71-6 (1987)349

II. 最近의 建築電氣設備 動向

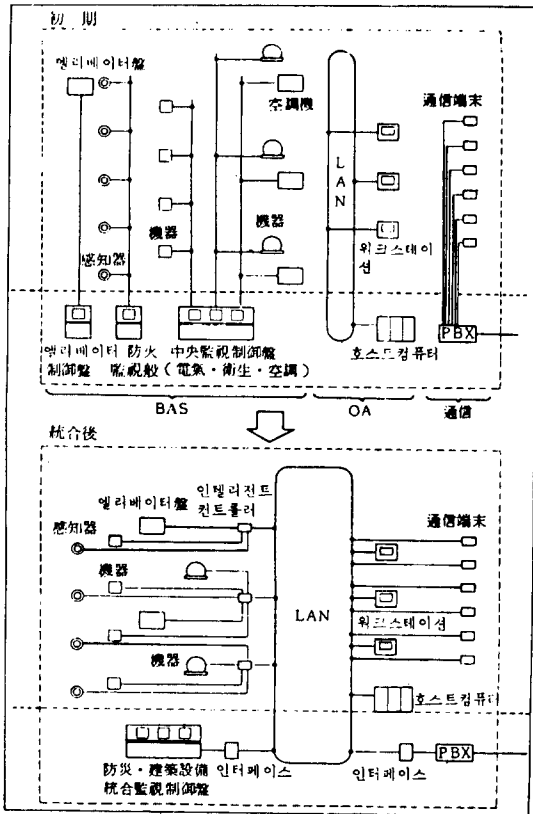
柳 光 熙

((株) 正林建築 機電理事)

1. 序 論

종래에는 製品의 大量生産의 필요성과 生産單價를 줄이기 위하여 주로 生産공장에서 工場自動化(FA)가 이루어졌으나 1970년대말의 급격한 Energy 가격의 상승에 따라 大型一般建築物에서도 Energy 사용機器의 效率提高를 위하여 본격적으로 건물自動化(BA)가 도입되기 시작하였다.

1980년대에 들어와서는 電子工業 특히 半導體技術의 급속한 발달이 폭주하는 각종情報를 신속·정확하고 효과적으로 처리할수있는 각종 小型事務機器의 출현을 가능하게하여 事務自動化(OA)의 시대에 돌입하게 되었고 한편으로는 Computer의 제작기술이 응용된 Digital 電子交換機가 개발되어 이들 OA機器와 연결사용할 수 있게 되었는데 앞으로의 전망은 이들 각종 自動化設備들이 LAN(Local Area



註) BAS: Building Automation System

그림 1. BA, 通信, OA의 統合圖

Network)에 의하여 統合運營되리라 생각된다.

이들 自動化機器들은 情報處理를 위한 半導體回路로 구성된 것이 대부분이므로 精確한 作動을 위하여는 一般電氣機器보다는 良質의 電源과 電氣의 安定된 傳送回路를 필요로 하므로 電氣設備 分野에서는 다음과 같은 對策을 세우야 할 것으로 생각된다.

2. 受·變電設備

2.1 乾式化

火災時의 被害를 最少化하고 良質의 電氣를 얻기 위하여 各種電氣機器는 Oil-less化 즉 乾式化가 바람직하다.

따라서 各種 低壓用機器類는 이미 오래前에 乾式

化되어 있으나 高壓以上의 機器는 油込式보다 乾式이 매우 高價이므로 예산상의 이유로 이의 채용을 기피하였으나 建築物이 점점 大型化되고 또한 生活의 質이 向上되므로 인하여 電氣設備도 높은 신뢰성을 요구하게 되어 高壓以上의 機器도 차츰 乾式을 채용하고 있는 실정이다.

그러나 國產 22KV級 MOF는 각 規格別로 乾式化가 이루어지지 않았고 또한 力率 개선용 Condenser도 乾式이 製品化 되지 않았으므로 受·變電設備의 完全한 Oil-less化를 이루기 위하여는 이들 機器들의 乾式製品의 出現이 시급한 실정이다.

2.2 母線의 絶緣化

受·配電盤 内部의 母線은 技術的으로 여러 어려움 때문에 그동안 大容量의 것과 高壓의 것은 裸母線인 상태로 사용되어 왔으나 근래에 加工性이 뛰어난 여러가지 絶緣物이 개발되어 母線의 絶緣처리가 보다 용이하게 되어 安全性의 向上을 위하여 母線을 絶緣처리 하는 경향이 있다.

2.3 保護 繼電器의 Solid State化

受·變電設備의 各種 保護斷電器는 回轉円板式의 것이 主種을 이루고 있었으나 이런 構造의 保護斷電器는 電磁力에 의해 可動部가 驅動되는 원리로 되어 있어 可動部의 慣性이 문제가 된다.

따라서 電力계통의 事故發生時 瞬時動作時間의 단축에는 한계가 있으며 電力계통에 事故가 발생하여 繼電器의 可動部가 驅動中에 事故要因이 없더라도 一定時間동안 可動接點이 固定接點 쪽으로 進行하게 되어 繼電器가 必要없이 作動하게 되는 단점이 있다.

그러나 半導體回路를 응용한 斷電器를 사용하게 되면 無接點化가 가능하므로 電磁式의 단점을 보완할 수 있어 保護繼電器의 Solid State化가 활발히 進行되고 있다.

그러나 이러한 繼電器는 溫度에 따른 特性變化, 熱的耐量의 부족, Surge 耐量의 부족 등의 단점이 있어 이에 대한 개량이 연구되고 있다.

3. 非常電源

3.1 蓄電池設備

2次蓄電池는 充電時 化學作用에 의하여 蓄電池에 충전된 作用物質중 물(H₂O)이 분해되어 수소 gas와 산소 gas가 發生하는데 蓄電池의 構造가 Opened型이나 Bended型일 경우에는 이들 gas가 蓄電池의 외부로 발산하여 火氣를 가까이 할 경우에 폭발사고가 일어날 수도 있으며 사용과정에서 물(H₂O)의 보충을 필요로 한다.

따라서 이러한 위험과 번거로움을 줄이기 위하여 근래에는 완전밀폐(Sealed)형을 채용하는 경향이 있다.

표 1. 鉛축전지의 單價表

규격	Bended型	Sealed型
2V - 100AH	25,000원	54,000원
2V - 200AH	37,000원	88,000원
2V - 300AH	44,000원	132,000원
2V - 500AH	62,000원	220,000원
2V - 1,000AH	190,000원	414,000원

3.2 自家發電設備

情報機器의 발달로 인하여 事務의 自動化가 급격하게 이루어지므로서 이들 OA機器에 잠시라도 電源의 供給이 중단되면 情報의 不通으로 인하여 業務의 마비가 일어나게 된다.

이들 OA機器를 Elevator, Pump, 空調機等の 負荷와 同一한 發電機에 연결 사용하면 起動電流가 크고 起動빈도와 負荷量의 變動이 심한 Elevator等과 같은 負荷로 인하여 OA機器에 安定된 電壓을 供給하는데 많은 어려움이 따르게 되며 또한 이들 大容量의 動力回路에는 Energy절약면에서 半導體를 사용한 VVVF와 같은 速度制御機器를 사용하게 되면 電源回路에 高調波 Noise가 發生하여 OA機器를 誤動作시키게 되는 원인이 될수있다.

따라서 Computer와 같은 OA機器를 많이 사용하는 장소에서는 OA機器 專用的 發電機를 設置하는 경향이 있다.

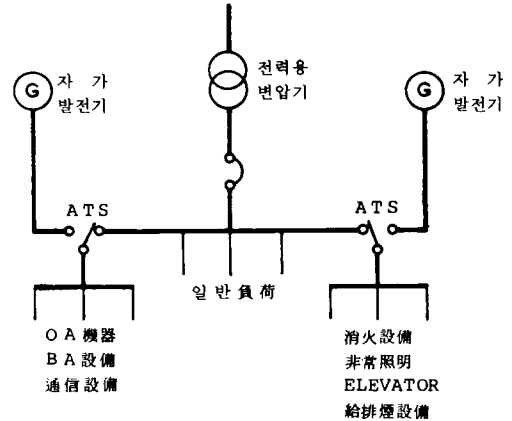


그림2. 電力系統의 例

自家發電設備의 負荷에 静止型의 大容量 CVCF·充電器·VVVF, Condenser 등이 있을 경우에는 高調波電流의 영향과 瞬時투입 負荷의 영향을 유의하여야 한다.

Condenser를 제외한 이들 負荷들은 整流器, 半導體等を 내장하므로 이것 때문에 이들 負荷의 入力回路에는 高調波電流가 흐르게 되고 Condenser는 高調波電流에 의하여 過負荷상태가 되는데 이 高調波電流가 發電機의 許容值를 넘게되면 發電機에 溫度上昇等の 惡영향을 끼치게 된다.

따라서 이들 高調波發生 負荷의 合計가 發電機容量의 50%以上일 경우에는 發電機를 特殊設計하거나 高調波 억제대책을 세워야 한다.

3.3 UPS

최근 商用電源의 供給신뢰도는 많이 개선되었으나 靑동등으로 인하여 0.07~2초 정도의 瞬時電壓降下는 가끔 發生하고 있다.

따라서 On-Line Computer System처럼 순간이라도 停電을 허용하지 않는 負荷가 있을 경우에는 UPS가 필수적인데 근래에는 回轉型의 것은 거의 사용하지 않고 대부분 半導體 素子와 蓄電池를 조합한 静止型의 것을 사용한다.

静止型 UPS의 性能과 機能에 가장 영향을 주는 기술은 Inverter 回路 기술과 並列運轉기술이므로 이를 간략히 소개하고자 한다.

3.3.1 Inverter素子

Inverter素子は 종래 Thyristor를 주로 사용하여 왔으나 이 Thyristor 素子は Turn-Off하기 위하여 Condenser와 Reactor로 구성되는 轉流回路를 필요로 하기 때문에 Inverter回路를 복잡화 시키는 단점이 있다.

따라서 근래에는 加工기술의 진보로 轉流回路를 필요로 하지 않는 自己消弧型 素子인 Power Transistor 나 Gate Turn Off Thyristor(GTO)등의

大電力素子が 개발되어 최근 많이 사용되고 있는데 앞으로 Inverter 素子は 이러한 自己消弧型 素子が 전면적으로 사용될 전망이다.

3.3.2 並列運轉

병렬운전에는 단순한 出力容量의 増大를 목적으로 하는 것과 신뢰성 향상을 목적으로 하여 n台的 UPS에 대하여 負荷容量은 (n-1)台分 以下로 제한하는 병렬운전이 있는데 여기서는 後者에 대한 動向을

표 2. 다이리스터 인버터와 트랜지스터인버터의 비교표

항 목	다이리스터 인버터	트랜지스터 인버터
인버터 소자	다이리스터	파워 트랜지스터
전류회로	要	不要
소자의 ON/OFF 동작	게이트 신호로 ON, 전류회로로 OFF	베이스 신호로 ON/OFF 시킨다
전류실패 또는 차단실패	전류 실패가 있어 퓨즈로 보호한다	없음
차단능력	회로전압에 의해 변동	회로전압의 영향 없음
스위칭 속도(턴·오프시간)	15~50μs	빠르다. 3~5μs
최고동작 주파수	수백Hz	약10kHz
효 율	낮다.	높다.
소 음	높다.	낮다(전류회로가 없으므로)
회로구성	복잡	간단
인버터 기본회로 (1相분)		
인버터소자 동작파형		

■ 技術報告

설명한다.

1) 並列遮斷方式

일반적으로 여러대의 機器를 병렬운전 하는경우 우발적인 故障이 2台이상 겹치는 확률은 극히 낮다.

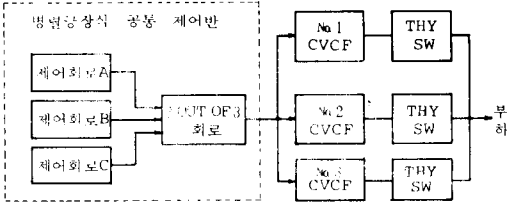
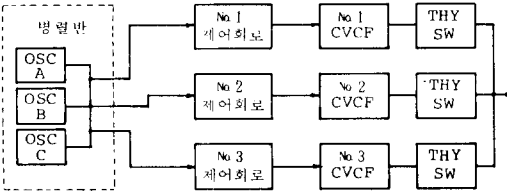
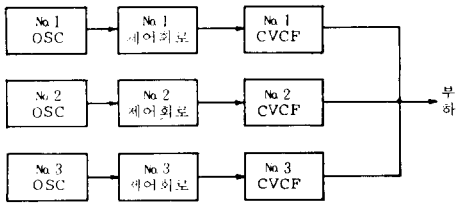
電氣的으로나 構造的으로 독립성이 높은 2台이상 의 UPS를 병렬운전하는 경우 어느 한대에 故障이

발생하였을때 故障機의 出力스위치를 신속하게 열어 System에서 遮斷시킬수 있으면 無停電으로 電源을 負荷에 供給할수 있으므로 신뢰성이 향상된다.

종래에는 이러한 出力스위치로 高速 Thyristor Switch가 사용되었는데 이부분에서의 遮斷실패에 대한 Back-Up이 없어 Thyristor Switch의 신뢰성이 가장 문제가 되었다.

그러나 自己消弧型素子인 Power Transistor,

표 3. 각 제어방식의 구성

<p>공통 제어 방식</p>	 <p>기동은 일체화하며, 개별 기동하는 기능은 갖지 않는 것으로 보통 보수, 점검시 全停電이 필요.</p>
<p>개별 제어 방식</p>	 <p>일부 제어 회로가 공통부로 존재. 공통부인 병렬반의 보수, 점검에는 全停電이 필요.</p>
<p>완전 개별 제어 방식</p>	 <p>Thyristor Switchless 방식을 채용한 것으로 최신의 완전 개별 제어. 보수, 점검은 각 CVCF 단독으로 가능하며, 全停電은 필요없다.</p>

GTO Thyristor 등의 개발로 出力의 同時遮斷能力을 지닌 Inverter를 간단히 만들수 있게 되므로서 Thyristor Switch를 없앨수 있는 기특이 마련되었으며 특히 Transistor에는 轉流걱정이 없으므로 TSL 방식의 Inverter 素子로 아주 적합하다.

2) 並列制御方式

並列制御方式에는 共通制御方式과 個別 制御方式이 있는데 병렬운전시스템에서 1台的 故障이 System Down으로 연결되거나 故障機를 修理할 경우 健全機를 운전하는데 지장을 주어서는 않된다.

따라서 並列制御方式은 個別制御方式이 바람직하며 最近에는 個別制御方式을 더욱 발전시킨 完全個別制御方式이 主流를 이루고 있다. (각제어방식의 구성에 대하여 표3에 표시한다).

4. 管 路

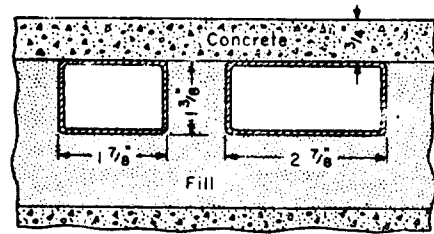
최근 OA機器의 급속한 보급추세로 보아 앞으로는 모든 사무실에 많은 OA機器가 도입될 것으로 전망되므로 신축하는 건축물에는 앞으로 OA機器의 사용을 용이하게 할수 있도록 하여야 하는데 최근에 넓은 사무실공간에 많이 채용되고 있는 Floor Duct와 Cellular Duct에 대하여 언급하고자 한다.

4.1 Floor Duct

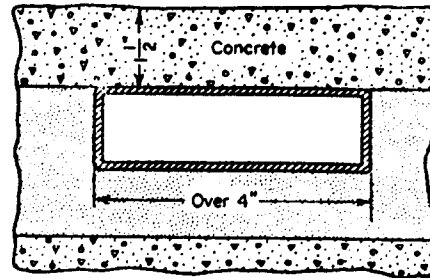
電力, 電話, Data用的 3Way를 시설하는 것이 바람직하다.

設計 또는 施工할 때의 주의사항은

- ① 구내통신선로설비의 설치에 관한 표준설계도 (1986.7.11 체신부고시 제71호)의 제8조에 의하여 Duct의 分岐點과 緩曲部 및 Duct의 길이 7.5m(직선부분으로서 線路작업에 支障이 없는 경우에는 12.5m) 이하마다 Junction Box를 설치하여야 한다.
- ② 加入者 등의 線路의 세부기술기준(1986. 7. 1. 체신부공시 제86-13호)의 제14조(타관로 등과 분리) 제2항에 의하여 電氣通信用 Duct와 強電流用 Duct를 병행하여 포설할 경우에는 그



1) Duct의 폭이 100mm 이하인 경우



2) Duct의 폭이 100mm 이상인 경우

그림3. Floor Duct의 매설깊이

Out Let간의 離隔거리는 15cm 이상의 간격을 유지시켜야 한다.

- ③ 콘크리트 바닥에 Duct를 매설할 경우 Duct 上部의 콘크리트 피복두께가 얇게되면 施工後 바닥이 균열되거나 충격이 가해졌을 경우 Duct가 變形될 우려가 있으므로 Duct의 폭이 100mm이하인 경우에는 20mm이상, Duct의 폭이 100mm를 넘고 200mm이하의 경우에는 40mm이상의 피복두께를 갖게 하는것이 바람직하다.

4.2 Cellular Duct

建築物이 鐵骨構造인 경우에는 建設工期의 단축을 위하여 Steel Deck Plate를 使用하는 경우가 있는데 이 Deck Plate의 凸凹部를 鐵板으로 막아 이를 電氣設備配線用 管路로 利用할수 있게한 것이다.

이것을 Floor Duct와 비교하면 工事費가 비싼 단점이 있으나 管路의 斷面積이 Floor Duct보다 크고 Out let를 바닥에 埋設할수 있는 利點이 있어 大型高層建築物에서 많이 채용하는 경향이 있다.

그러나 이 Cellular Duct는 아직 規格化가 되어 있지 아니하므로 各 제작회사마다 各 種 部品の 寸수

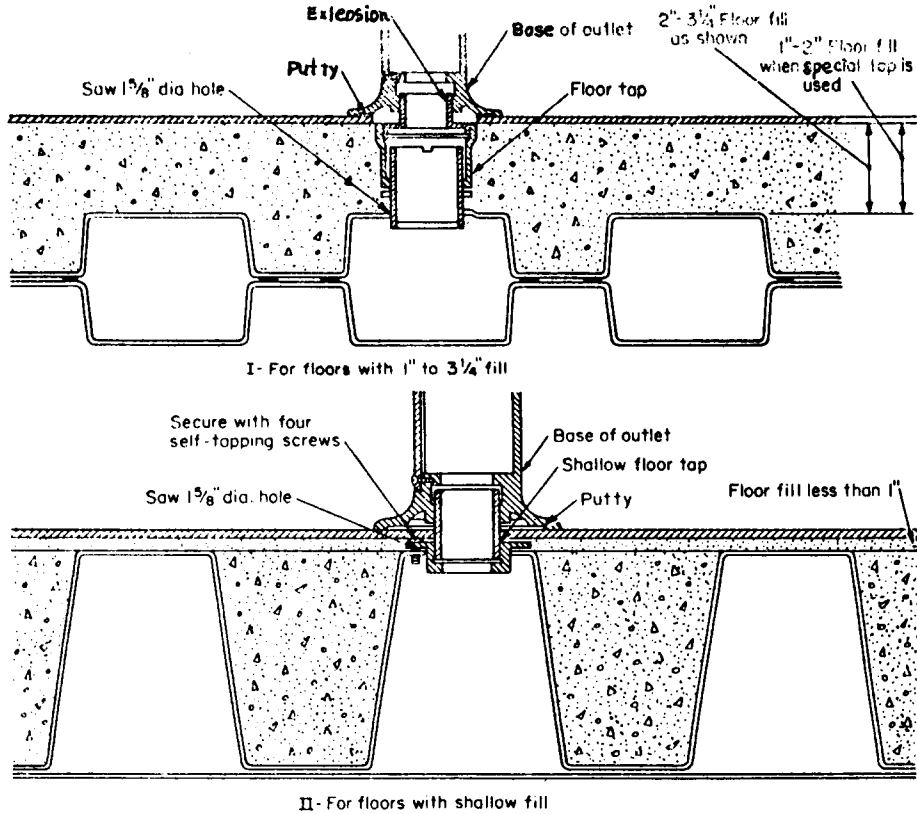


그림4. Cellular Duct의 예

와 형상이 다르므로 設計時 충분한 검토가 필요하다.

5. OA機器用 電線

5.1 Flat Cable

Carpet Tile 밑에 부설하는 용도의 것 인데 機器의 增設이나 Lay Out 변경에 쉽게 대응할 수 있고 시공 後에 노출되지 않아 바람직한 방식 중의 하나이지만 현재는 資材費가 비싸고 特殊 Impedance의 Data 용이 아직 개발되지 않아 어차피 이러한 Cable은 노출되는 문제점이 있다.

그러나 기존의 建物에 OA機器가 많이 설치될 경우에는 이러한 配線방식이 가장 유리하므로 앞으로 Flat Cable은 많이 사용되리라 생각된다.

5.2 同軸 Cable

同軸 Cable은 Radio, TV처럼 높은 주파수의 信號 傳送을 목적으로 개발된 것인데 근래에는 OA機器의 Data 傳送路에도 많이 사용하고 있다.

특징으로는 주파수 특성이 비교적 좋고, 加工작업 성이 좋은 반면에 分岐할 경우에는 專用의 分岐器를 필요로 한다.

傳送帶域은 數 10~100M bit/s 정도이다.

5.3 平衡 쌍 Cable

주위의 Noise 영향을 받기 쉽고 傳送帶域도 좁지만 가격이 싸고 構內 電話用 Cable을 그대로 이용할 수 있는 잇점이 있다.

대체적으로 64k bit/s의 低速傳送을 처리하는 Net Work에 사용한다.

5.4 光 Fiber Cable

光 Fiber Cable은 石英유리를 주성분으로 제작한 것으로서 가는지름, 輕量, 電磁的 無誘導性, 低損失, 擴帶域等의 특징을 갖고 있으므로 INS(Information Network System)이나 LAN(Local Area Network)의 Data Feeder로 이용되고 있다.

그러나 LAN 傳送路 구성의 主流인 Bus型 LAN에서는 光 Fiber Cable은 적합하지 않다.

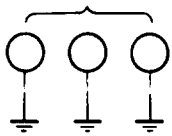
그 이유는 光 Fiber Cable을 分岐할 경우 光分岐器를 사용하여야 하는데 光分岐器는 감쇠손실이 많아 보통 3~4 Station정도만 分岐할수 있기 때문이다.

따라서 LAN에 光 Fiber Cable을 사용하는 경우는 거의 Loop型 LAN이나 Ring型 LAN이다.

6. 接 地

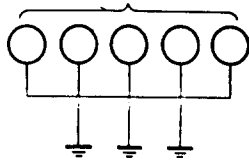
도시가 과밀해짐에 따라 고층建물이 점차 늘어나고 있는데 이들 建물은 多目的이므로 各層에는 다종·다양한 電氣·電子·通信設備를 사용하게 되는데 이들 여러종류의 機器를 獨立接地로 할 것인가 共用接地로 할 것인가가 문제가 된다.

접지를 맺하는 설비



(a) 獨立接地

접지를 맺하는 설비



(b) 共用接地

그림5. 접지의 형태

6.1 獨立接地

理想的인 獨立接地란 어느 한쪽 接地電極에 接地電流가 아무리 많이 흐르더라도 다른 接地電極에는 電位上昇이 전혀 일어나지 않아야 한다.

따라서 그 두 電極은 無限大의 거리를 두지 않으면 완전한 獨立接地라고는 볼수 없게 되는 것이다.

그러나 現實的으로는 電位上昇이 일정한 범위에

표 4. 獨立接地의 이격거리

(단위 : m)

상정접지전류 [A]	전위상승 허용값[V]		
	2.5	25	50
10	63	6	3
50	318	32	16
100	637	64	32

저항률 $\rho=100[\Omega \cdot m]$

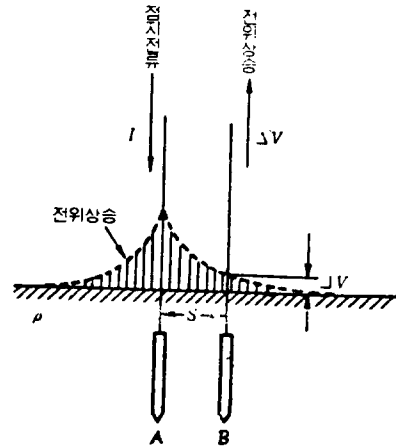


그림6. 獨立接地전극간의 간섭

들어올수 있다면 相互間 獨立接地라고 볼수 있는데 접지전극간의 이격거리는 接地電流의 最大値, 電位上昇許容値, 接地場所의 大地抵抗率의 3가지 要因에 의하여 결정된다고 볼수 있다.

하나의 例로서 (그림6)과 같이 棒狀 接地電極(직경 7mm, 길이 3m) 2個로 獨立接地공사를 시행한 경우 獨立接地의 想定接地電流 I[A]에 의한 電位上昇 ΔV[V]와 이격거리 S[m]의 관계는 (表4)와 같다.

위의 결과로 알수 있는 바와 같이 獨立接地는 電極의 이격거리를 크게 잡아야 하는데 大都市와 같이 한정된 부지내에서는 接地工事의 종류가 많을 경우 電極의 이격거리를 충분히 유지하기가 어려우므로 施工은 接地工事를 獨立으로 하였다고 하더라도 機能的으로 獨立接地의 효과를 얻을수 없는 경우가 대부분이다.

6.2 共用 接地

공용접지란 1個所 以上에 施工한 接地電極을 統合하여 접속하는 것인데 독립접지에 비하여 다음과 같은 利點이 있다.

- ① 各接地電極이 並列로 연결되기 때문에 독립접지에 비하여 합성저항치가 낮아지며
- ② 接地電極 1個所가 그 기능을 상실하더라도 다른 電極이 보완해 줄수 있으므로 接地의 신뢰성이 향상되고
- ③ 接地電極의 數를 줄일수 있으므로 경제적이다.
- ④ 제2종 접지공사와 제3종 접지공사를 共用할 경우 제3종 접지공사를 한 機器의 絶緣이 低下하여 地絡事故가 됐을 경우 地絡電流는 大地를 經유하지 아니하고 接地線를 통하여 電源으로 직접 돌아갈수 있으므로 큰 地絡電流가 흐르게 되어 過電流保護器만으로도 地絡保護를 실현시킬 수 있다.
- ⑤ 절연이 低下된 제3종 접지공사를 시행한 機器의 금속제 외함에 人體가 접촉되더라도 人體에는 커다란 地絡電流가 흐르지 않게되므로 感電事故의 위험이 줄어들게 된다.

독립접지(理想的인 독립접지)인 경우에는 어느 하나의 接地계통에서 地絡事故가 발생하게 되면 自極의 電位上昇만 일어나고 그외에는 과급되지 않으나 共用접지인 경우는 電位上昇값은 接地抵抗의 大小에 좌우되므로 그 接地 System의 合成抵抗이 대단히 낮을 경우에는 그다지 문제될 것이 없다.

따라서 근래에는 建築構造體를 接地電極으로 활용 할수 있는 방법이 적극적으로 검토되고 있다.

6.3 建築構造體의 接地利用

건축구조체를 接地電極으로 이용하려면 구조체가 鐵筋콘크리트造, 또는 鐵骨콘크리트造로서 大地와의 接觸面積이 어느정도 커야한다.

鐵骨이나 鐵筋材 자체는 높은 傳導性을 갖고 있으며 이들은 기둥·틀보등으로 상호 긴밀히 결합되어 있고 構造體의 地下部는 콘크리트로 大地와 접촉되어 있다.

즉 건축구조체의 鐵骨·鐵筋은 서로 電氣的으로 연결되어 있으므로 건축구조체는 하나의 電氣的 Cage라 볼수 있다.

높은 주파수의 Data 傳送을 필요로 하는 각종 OA機器를 高層建物의 上層部에서 사용할때 接地線을(그림7)과 같이 별도로 포설하여 사용한 경우를 검토해 볼때 電線에는 自體 Inductance가 있고 건물 구조체와 接地線간에는 相互 Inductance와 Capacitance가 작용하게 된다.

그러나 이 接地線에 흐르는 電流가 低周波인 경우에는 이들이 接地 System에 미치는 영향을 무시할 수 있으나 接地線의 길이가 길고 여기에 高周波 電流가 흐르는 경우에는 이들의 작용을 무시할수 없게된다.

이 경우에는 일반적인 접지저항측정기로 측정한 접지저항값이 10[Ω]이하라 하더라도 地絡事故時의 接地抵抗값이 10[Ω]이하가 된다는 보장이 없게되며 또한 표유용량의 작용으로 실질적인 獨立接地라고 볼수도 없게된다.

표 5. 건축 전기설비에 있어서 접지의 공용 가능성

건축물 분류	특고공급의 유 무	1) 저압기기의 접지와 제2종접지만의 공용	2) 고압기기의 접지, 저압기기의 접지 및 제2종 접지의 공용	피뢰기, 피뢰침의 접지를 2)항의 공용에 포함해도 되는가
구조체를 이용할 수 없는 경우	무	가 능	조건부*가능	불가능
	유	가 능	불 가	불가능
구조체를 이용할 수 있는 경우	유무에 관계 없음	가 능	조건부*가능	가 능

* 종합접지저항 < $\frac{150}{\text{고압전로의 1선지락전류[A]}}$ [Ω]을 조건으로 한다.

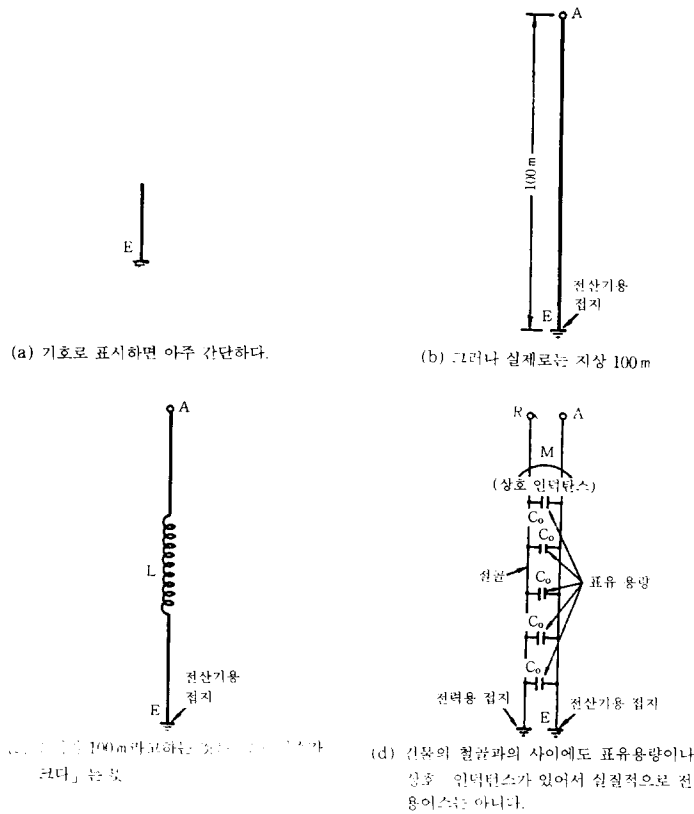


그림7. 고층 빌딩 전자계산기용 접지의 예

표 6. 접지의 공용(건축구조체를 이용할 경우)

접지분류	계통 접지	기기 접지	피뢰용 접지	전산기 신호용 접지	전산기 합체용 접지	전산기 라인필터 접지	통신기기 접지	의료용기기 접지
계통 접지	—	◎	○	○	○	○	○	○
기기 접지	◎	—	○	○	◎	◎	◎	○
피뢰용 접지	○	○	—	○	○	○	○	○
전산기 신호용 접지	○	○	○	—	◎	◎	◎	◎
전산기 합체용 접지	○	◎	○	◎	—	◎	◎	◎
전산기 라인필터 접지	○	◎	○	◎	◎	—	◎	◎
통신기기 접지	○	◎	○	◎	◎	◎	—	◎
의료용기기 접지	○	○	○	◎	◎	◎	◎	—

비고◎ : 공용가능

○ : 종합접지저항 < $\frac{150}{\text{고압전로의 1선지락전류}} [\Omega]$ 에서 공용 가능

■ 技術報告

따라서 大規模 構造體의 接地抵抗은 接地棒, 接地板, 매설지선등의 接地電極의 接地抵抗보다 훨씬 적으므로 電氣的 Cage라 불수있는 건축물인 경우에는 건축구조체를 이용해서 共用接地하는것이 바람직한데 이때 다음事項을 留意하여야 한다.

- ① 各層의 機器와 구조체를 연결하는 連接接地線은 22[mm]이상의 軟銅線을 사용하고 加급적 짧은 거리가 되도록 할것.
- ② 건물을 出入하는 모든 回路, 예를들면 通信回

路, 電算機回路, 電力回路等에는 그 出入口에 保安器 또는 避雷器를 설치하고 그 接地단자는 건물구조체에 접지할것.

- ③ 接地線은 건물구조체에 鎔接으로 완전하게 접지할것.
- ④ 건물구조체 全體가 大地와 同一하게 電位變動이 되도록 施工할것.
즉 건축물내의 機器의 非充電 金屬部는 모두 구조체의 金屬部에 접속할것

참 고 문 헌

<ul style="list-style-type: none"> 1) 日本電氣工業協會, インテリジェ トビル 2) 電氣書院, 電氣設備技術計算 핸드ブック 3) MCGRAW-HILL, AMERICAN ELECTRICIAN'S HAND BOOK 4) 社團法人 日本內燃力發電設備協會, 自家用發電設備專門技術者 テキスト 	<ul style="list-style-type: none"> 5) 池哲根, 最新 電氣設備 6) (株)尖端, 月刊 電氣技術, '85. 4月號 7) (株)尖端, 月刊 電氣技術, '88. 1月號 8) 韓國電氣通信會社, 電氣通信設備의 技術基準集 9) 한국공업표준협회, 韓國工業規格(KSC 9609)
--	--

照明·電氣設備學會誌

Journal of the Korean Institute of Illuminating and Electrical Instalation Engineers

Vol.3 No. 2 1989

- 論 文 目 次 -

Contents

-
- (3-2-1) ● 고주파 구동 형광램프 양광주의 입자밀도 계산 51
池哲根·張禹鎭·呂寅善·李鎭雨·
 Particle Density Calculation for the Positive Column of a
 High Frequency Operated Fluorescent Lamp
 ...Chol-Kon Chee·Woo-Jin Jang · In-Sean Yeo · Chin-Woo Yi

 - (3-2-2) ● 에너지節約을 위한 建築物의 自然採光 디자인 方法에
 관한 研究(I) 金正泰 · 56
 Estimation Techniques of Sky condition for Predicting
 Daylight Illuminance..... Jeong-Tai Kim

 - (3-2-3) ● 원칩 마이크로 컴퓨터를 이용한 UPS용 3상 다중 PAM
 인버터에 관한 연구 李成栢 · 李宗圭 · 63
 A Study on the Three phase Multi-PAM Inverter using
 the one-chip Microcomputer for UPS
 Seong-Back Lee · Jong-Kue Lee

 - (3-2-4) ● BJT를 이용한 고전압 콘버터 李相熙 · 69
 High voltage BJT Converter : Voltage balancing Problem
 Sang-Hee Lee

THE KOREAN INSTITUTE OF ILLUMINATING
 AND ELECTRICAL INSTALLATION ENGINEERS
 # 94-357 Youngdeungpo-dong Youngdeungpo-ku,
 Seoul 150-020, KOREA TEL. 679-3329

학회지 투고 규정

- (1) 원고의 투고자는 회원에 한함을 원칙으로 한다. 단, 다음의 경우에는 비회원의 기고도 수리한다.
 - 1. 회원과 공동연구인 경우
 - 2. 논문을 제외한 기사인 경우
- (2) 원고는 논문, 기술보고, 기술자료, 기술해설, 문헌소개, 기타 학술 및 기술상 기여된다고 인정되는 자료로 한다.
- (3) 원고는 본 학회지에 투고하기 전에 공개 출판물에 발표되지 않았던 것임을 원칙으로 한다.
- (4) 원고는 수시로 접수하며 투고원고의 접수일은 그 원고가 학회에 접수된 일자로 한다.
- (5) 논문 투고시 투고원고내용의 해당 전문분야를 기재해야 한다.
- (6) 원고의 채택여부는 본 학회 편수위원회의 결의에 따르며 편수위원회는 원고의 부분적 수정, 단축을 요구할 수 있다.
- (7) 원고는 200자 원고용지에 횡서로 기입하되 50매 내외를 기준으로(표, 그림 포함)하며, 인쇄면수로 6면을 초과하지 않는 것을 원칙으로 한다. 타자로 친 원고도 수리한다.
- (8) 원고는 국문(한자 포함) 혹은 영문으로 기재하는 것을 원칙으로 한다.
- (9) 논문에 한해서는 국문과 영문초록(제목, 저자명, 소속기관 포함)을 요한다. 국문은 600자내외, 영문은 200단어내외를 기준으로 한다.
- (10) 그림은 인쇄할 수 있도록 약 25×20cm 트레이싱 페이퍼 또는 백지에 먹으로 깨끗이 그려야 한다. 단, 사진의 크기는 6.5×5.0cm로 한다.
- (11) 그림, 표는 그림 1, 그림 2, 표 1, 표 2... 등으로 표시하고 간단한 설명을 붙여야 하며 그림의 설명문은 그림 밑에, 표의 설명은 표 위에 기입하고, 설명문과 표의 표시는 국문과 영문으로 병기해야 한다.
- (12) 그림, 표는 일괄적으로 원고 끝에 별첨하고, 본문 중에는 그 위치만 원고 우측에 표시해야 한다.
- (13) 인용 및 참고문헌의 색인번호를 본문의 인용처에 반드시 기입하고, 인용순서대로 다음과 같이

- 표시한다.
 - 1. 단행본의 경우: 저자명, 책명, 출판사명, 출판년도, 인용페이지
 예 홍길동, 전기응용, 문운당, 1987, pp. 56~67
 - 2. 논문지의 경우: 저자명, 제목, 잡지명, 권, 호, 인용페이지, 출판년도
 예 J. J. Lowke, et al., "Theoretical description of ac arcs in Mercury and Argon", Journal of Applied Physics, Vol. 46, No.2, pp. 650~660, 1975
- (14) 원고서식은 5/7, a/(b+c) 등과 같이 횡서로 하고 혼동되기 쉬운 글자(α 와 a, γ 와 r은 구별이 용이하게 기록한다.
- (15) 논문원고의 모든 단위는 MKS 단위로 하는 것을 원칙으로 한다.
- (16) 논문은 3부를 작성제출하여야 한다. (단 2부는 복사라도 무방함)
- (17) 투고규정에 위배된 원고는 접수하지 않는다.
- (18) 다음의 경우에는 투고자가 그 실비를 부담하여야 한다.
 - 1. 아-트지에 사진판을 게재하는 경우
 - 2. 불결한 그림을 정정 또는 정서하는 경우
 - 3. 별쇄를 필요로 하는 경우
 단 논문별쇄는 30부를 증정하고 그 이상을 요구하거나 별쇄의 표지를 요구하는 경우
 - 4. 저자의 착오로 편집상 손실이 생긴 경우
- (19) 논문의 경우에는 심사료를 투고자가 부담한다.
- (20) 채택된 논문은 게재료를 투고자가 부담한다.
- (21) 채택된 원고의 저자는 사진 1매와 간단한 이력서를 제출하여야 한다.
- (22) 심사를 통과한 논문은 논문접수순대로 게재함을 원칙으로 한다. 단, 순위 밖에 있는 논문의 게재는 편수위원회의 결의에 따른다.
- (23) 원고 및 편집에 관한 모든 연락은 본 학회내 편수위원회로 한다.
 - 1. 본 규정은 1987년 5월 13일부터 시행한다.