

스퀴즈-필름 댐퍼를 이용한 회전축 베어링계의 고속화 연구

한동철* · 윤석철**

* 서울대학교 공과대학 기계설계학과

** 공군사관학교 기계공학과

A Study on the High-Speed Rotor-Bearing System with SFD

Dong-Chul Han* , Seok-Chul Yun**

* Seoul National University Dept. of Mechanical Design and Production Engineering.

** Korean Air Force Academy Dept. of Mechanical Engineering.

Abstract - Various squeeze film dampers have been theoretically and experimentally studied for flexible rotors. A cylindrical bush damper among them was selected and applied in a test rotor supported with ball bearings. A quiet running of the rotor over a critical speed was observed.

1. 서 론

최근 터보 샤프트, 터보 팬, 터보 셋트 엔진, 가스 터빈, 공작기계의 주축, 그리고 섬유기계 섬유봉 등의 회전기계류 설계에서 단위 무게당 출력의 비율을 높이기 위해서 회전속도의 고속화가 요구되고 있다 [1, 2, 3, 4, 5].

이러한 경우 회전축계의 진동특성에 크게 영향을 미치는 감쇠특성을 부각시키기 위하여 베어링의 외부에 스퀴즈-필름 댐퍼 (Squeeze-Film Damper)를 부가하고 회전축계를 유연하게 지지하여 줌으로써 진동문제를 간단히 해결하며 회전속도의 고속화를 가능하게 할 수 있다 [2].

스퀴즈-필름 댐퍼의 기본 설계는 그 설치 방법에 따라 두 종류로 분류할 수 있는데, 베어링과 댐퍼의 중심을 일치시키는 스프링 (centralizing spring)이 존재하는 스퀴즈-필름 감쇠 시스템과 중심잡이 스프링이 존재하지 않는 스퀴즈-필름 감쇠시스템이 있다 [Fig. 1]. 1960년 초부터 회전축-베어링계를 유연하게 지지하여 주는 스퀴즈-필름 댐퍼는 중요한 연구과제가 되었다. 스퀴즈-필름 댐퍼는 Cooper [2]에 의하여 최초로 제작되었는데, 그는 탄성적으로 지지되는 베어링과 스퀴즈-필름 댐퍼를 갖고 운전되는 회전축의 불명형 강제진동의 특성에 대하여 연구하였다. 스퀴즈-필름을 이용한 댐퍼를 설계하여서 회전축 진동의 진폭을 감소시킬 수 있다는 것을 보였다.

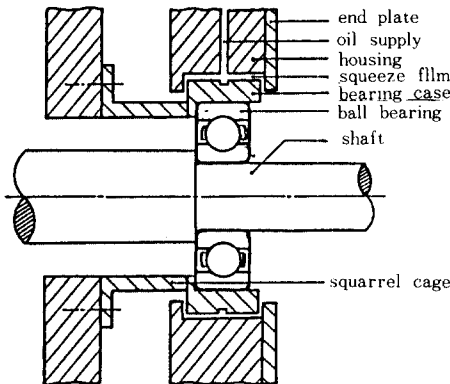


Fig. 1. 1. Squeeze film damper with centralizing spring

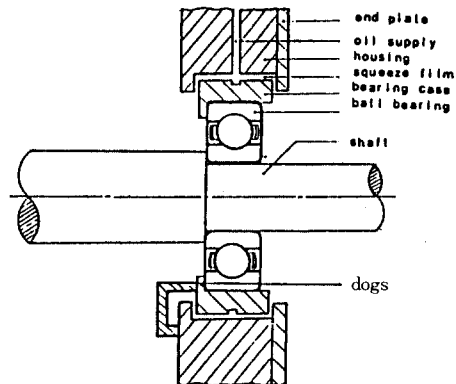


Fig. 1. 2. Squeeze film damper without centralizing spring

이러한 분야에 대해서 연구는 어느정도 이루어져 있으나 일반적으로 넓게 사용할 수 있는 댐퍼요소들의 개발이 충분하게 이루어져 있지 않다. 따라서 제한된 댐퍼의 모델에서 벗어나 성능이 명확하게 예측될 수 있고 설계 및 제작이 단순한 외부 댐퍼를 개발하여 진동현상을 감쇠시킬 수 있고, 나아가서 회전축의 고속회전을 가능하게 할 수 있도록 연구하는 것은 큰 가치가 있다고 본다.

본 연구에서는 설치가 특히 간단한 중심잡이 스프링이 없는 새로운 스퀴즈 필름댐퍼의 해석 모델을 결정하여 감쇠특성을 해석하고 그 타당성을 실험을 통하여 검증함으로써 일반적으로 설계, 제작할 수 있는 댐퍼요소의 설계에 기여하고자 한다.

2. 감쇠특성 비교

구름베어링 외부의 스퀴즈-필름 댐퍼의 감쇠특성을 실험적으로 명확하게 규명하기 위해서는 계의 진동상태 측정예 있어서 축의 영향을 배제하여야 하며, 이를 위하여 축자체의 고유 진동수가 높고 또한 질량이 커야 하므로 축은 길이 짧고 직경은 큰 것을 사용한다. 본 연구에서 사용한 축은 직경 50mm, 길이는 190mm이고 충분한 하중을 주기 위해서 직경 200mm 폭 100mm의 회전물체를 링형상의 축보스 결합요소로 의해서 고정시킨다. 이것의 기능은 볼트를 조임에 따라 내경은 줄어들고 외경은 증가된다. 축의 총 무게는 24.4kg이며, 실험축의 고유 진동수는 12,032.86rad/sec로써 충분하나다. 댐퍼내의 저어널 역할을 하는것은 실험축의 양단에 설치된 내경 45mm의 볼 베어링 (KBC 6209)이며 베어링의 외경은 85mm이고, 총폭은 19mm이나 보서리의 도파기의 영향을 고려하여 유효폭 15mm가 된다. 윤활유는 대기압 하에서 소형탱크를 통하여 계속적으로 공급된다. 스퀴즈-필름 댐퍼의 위치에서 축의 변위를 측정하기 위하여, 와전류 형식의 비접촉 변위기 (감응도 8mV/μm)를 사용한다. Fig. 2에서와 같이 볼 베어링 외부에 다각형의 강철 박판, 강철망, 코일형의 강철 박판, 강철울 및 원통형 부쉬 등을 이용하여 제작된 5종류의 스퀴즈-필름 댐퍼를 실험축의 양단에 설치하고, 축의 중앙에서 충격 하중을 가하여, 저어널 (축과 베어링)의 변위가 감쇠하는 현상을 오실로스코프 상에서 변위 시간과의 관계로 측정한다.

이상의 실험결과에서 강철 울을 사용한 댐퍼와 원통형 부쉬를 사용한 댐퍼가 감쇠특성이 우수한 것으로 판

Classification	Damping Ratio
Ball Bearing	3.06×10^{-4}
Polygon Steel-Band	9.05×10^{-3}
Steel Mesh	0.05
Coil Steel-Band	0.07
Steel Wool	0.11
Cylindrical Bush	0.15

Table 1. Damping Measurement Results of Squeeze-Film Damper Bearing

명되었는바, 감쇠요소로서 개발하기 위하여는 강철 울의 경우 윤활유의 거동을 해석하기가 어려우며 기하학적, 동특성적 상사 모델을 선정하기에는 울의 굽기 및 밀도 등 불분명한 변수가 많아 적당하지 않다. 따라서 본 논문에서는 원통형 부쉬 댐퍼의 감쇠특성 계산을 위한 일반적인 해석 모델을 선정하고, 이의 해석과 실험적 검증을 거쳐 일반적으로 사용 가능한 댐퍼요소로서의 개발 타당성을 연구하고자 한다.

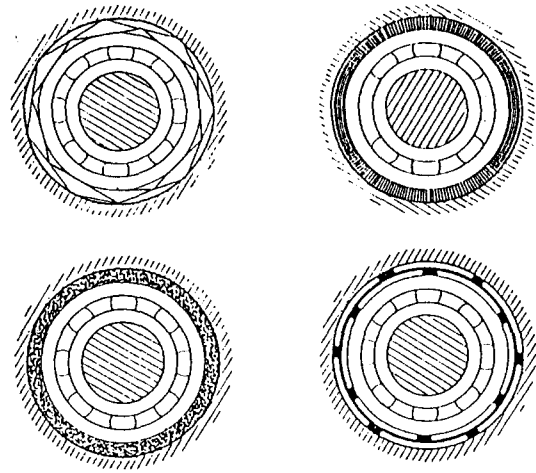


Fig. 2. Squeeze-Film Damping Elements

3. 원통형 부쉬 댐퍼의 해석

스퀴즈-필름 댐퍼에서 통압은 Reynolds 방정식으로 다음과 같이 표현할 수 있다.

$$\frac{\partial}{\partial r \phi} \left[h^3 \frac{\partial p}{\partial r \phi} \right] + \frac{\partial}{\partial z} \left[h^3 \frac{\partial p}{\partial z} \right] = 12 \eta \frac{\partial h}{\partial t} \tag{1}$$

여기에서 r은 반경, φ 및 z는 각각 원주 방향 및 축

방향 좌표를 의미한다.

식(1)을 기본 방정식으로 하여 원통형 부위 댐퍼의 경우에 대해 적용해 보기로 하자.

축과 베어링의 중심이 일치 되었을 때의 간극 h 는 Fig. 3에 나타나 있고 식(2)로 표현될 수 있다.

$$h_s(\phi) = h_o - \frac{h_1}{2} \left\{ \cos \phi \frac{180^\circ}{\phi_o} + 1 \right\} \cos \theta \quad (2)$$

$$h_1 = 2(h_o - h_o)$$

여기서 h 는 베어링과 하우징 반경틀에서 부위의 두께를 뺀 값의 반이 된다. θ 는 부위 댐퍼의 윗부분 볼력이 위치한 곳의 각을 나타낸다.

저어널이 Y방향으로 편심량 e 만큼 움직이면 식(2)는 식(3)과 같이 표현되며 저어널의 운동으로 인한 간극 h 의 변화율은 식(4)와 같이 된다.

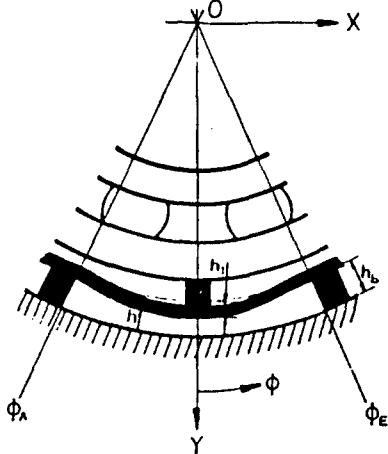


Fig. 3. Deformation of Bush

$$h(\phi) = h_s - \frac{\partial}{2} \left\{ \cos \phi \frac{180^\circ}{\phi_o} + 1 \right\} \cos \theta \quad (3)$$

$$\frac{\partial h}{\partial t} = - \frac{1}{2} \frac{\partial e}{\partial t} \left\{ \cos \phi \frac{180^\circ}{\phi} + 1 \right\} \cos \theta \quad (4)$$

변수의 수를 줄이고 일반적으로 통용될 수 있는 결과를 얻으려면 계의 특성을 나타내는 기준치에 근거한 무차원의 식으로 바꿔 해석하는 것이 편리하다.

$$\frac{\partial}{\partial \phi} \left\{ H' \cdot \frac{\partial}{\partial \phi} (\Pi_a) \right\} + \frac{\partial}{\partial z} \left\{ H' \cdot \frac{\partial}{\partial z} (\Pi_a) \right\} = -6 \left\{ \cos \phi \frac{180^\circ}{\phi_o} + 1 \right\} \cos \theta \quad (5)$$

여기에서 무차원 틈새높이 H 와 무차원 압력분포 Π_a 는 다음과 같다.

$$H = \frac{h}{h_o} = \frac{h_o}{h_o} - \left\{ \frac{h_1 + e}{2h_o} \right\} \left\{ \cos \phi \frac{180^\circ}{\phi_o} + 1 \right\} \cos \theta \quad (6)$$

$$\Pi_a = \frac{p}{\gamma} \frac{\Psi^3}{\eta}$$

무차원의 동적 압력 변화율 Π_a 는 식(6)에서 계산되고 이렇게 구하여진 값을 부위 댐퍼의 압력작용 부분에 대해 적분함으로써 무차원 감쇠계수 β_a 를 다음과 같이 얻을 수 있다.

$$\beta_a = \frac{\Psi^3}{2B\eta} d_a = \frac{1}{4(B/D)} \sum_{\phi=1}^n \int_{\phi_A-B/D}^{\phi_E+B/D} \Pi_a \cos \phi dz d\phi \quad (7)$$

여기서 B 는 댐퍼의 폭이며 n 은 동수압적 압력이 형성 되는 부분의 갯수이다. Fig. 4에는 볼력의 상대높이 $h_o/h_o = 1, 2, 1.4$,에 대하여 편심률에 따른 무차원 감쇠계수 β_a 를 계산한 결과가 나타나 있다. 그림에서 나타나 있듯이 편심률이 0.6 - 0.8이상의 값일 경우에는 급격히 증가하는 추세를 보이고 있는 바, 실제 댐퍼의 운전 조건에서도 이 점을 유리하게 이용하여야 한다. 즉 편심률 ϵ 이 클수록 감쇠계수는 증가하나 진동폭이 클 경우에는 하우징에 맞닿을 수 있으므로 실제 설계에 있어서는 예상되는 진동폭의 최대치가 댐퍼 하우징내에 제한되도록 적절한 값을 선정하여야 한다. 볼력의 상대높이가 커질수록 무차원 감쇠계수는 점점 낮아짐을 볼 수 있으며, 이것은 스퀴즈 현상을 일으키는 윤활유의 양이 상대적으로 적어짐으로 인한 것이라고 판단된다. 또한 댐퍼의 폭비 B/D 가 증가할수록 감쇠계수가 상응할 만큼 상승됨을 알 수 있다.

4. 회전축-베어링계의 실험 및 고찰

일반적으로 회전축은 복잡한 형상을 갖고 베어링에 지지되어 있으며 회전축의 진동특성에는 축의형상, 재질과 베어링의 형상, 지지 위치 등이 큰 영향을 미친다.

본 연구에서는 베어링 외부에 설치된 스퀴즈 필름의 감쇠특성을 규명하고자 하므로 회전축의 형상에 따른 계의 진동특성의 변화를 배제하기 위하여 가장 간단한 형태의 해석 모델인 대칭형 단질점 로터로써 모델링 되도록 회전축을 설계하였다. 회전축의 재질은 SM45C를 사용하였고, 직경은 50mm, 길이는 720mm이다. 회전축의 중앙에 직경 200mm, 폭 100mm의 회전체를 콘형대의 축보스 결합요소 (TOLLOK-200, ITALY)에 의해서 고정시켰다.

축의 강성은 모우멘트와 처짐의 관계에서 $48EI/L$ 으로 표현할 수 있다. 재질의 탄성계수 E 는 $200 \times 10^3 \text{ N/mm}^2$ 으로 실험하고자 하는 회전축의 경우 강성 C 는 8, 263.9N/mm의 값을 갖는다. 얻어진 축의 강성을 이용하

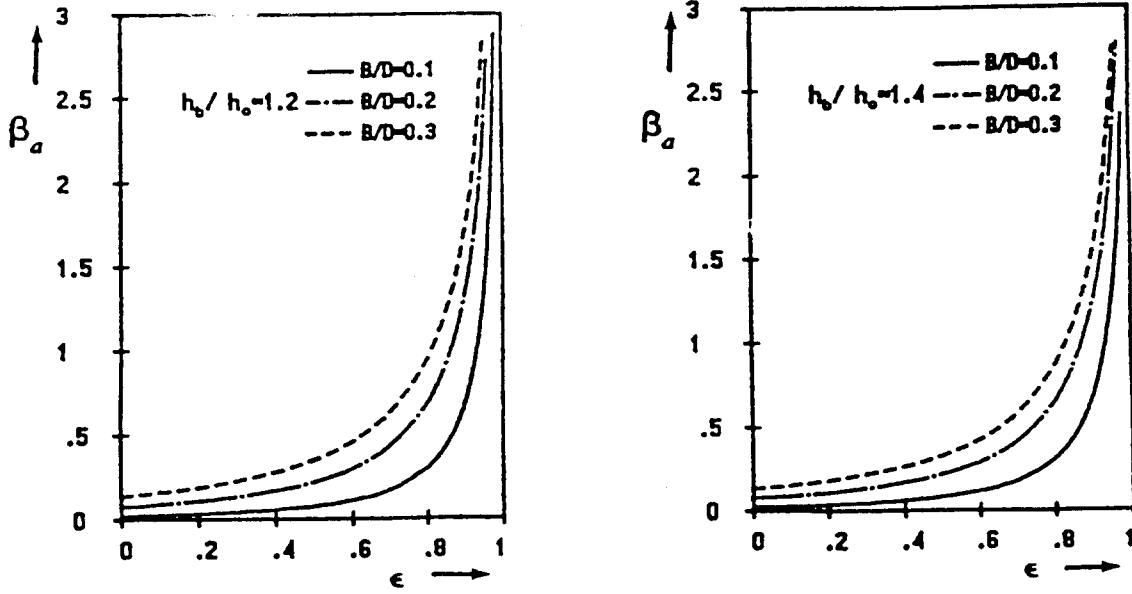


Fig. 4. Change of Dimensionless Damping Coefficient

여 진동이론에 의해 강제로 지지되는 경우, 축의 고유진동수를 구하면 543rad/sec가 얻어진다. 이것은 불평형 질량에 의한 회전축의 강제 진동에서 위험속도가 5,185rpm임을 의미한다. 회전축의 진동모우드에서 베어링의 위치가 노달점이 되는 경우에는 그 지점에서 변위가 발생하지 않게 되므로, 스퀴즈 효과에 의한 감쇠특성을 얻을 수 없게 된다. 따라서 이 지점을 피해 댐퍼를 설치하기 위해 회전축의 모우드를 알아야 한다. 축진동 프로그램을 이용하여 모우드를 계산한 결과, 양단의 댐퍼의 위치에서 바깥 방향으로 노달점이 나타나고 있음을 확인하였다. 따라서 설계된 회전축은 스퀴즈-필름 댐퍼를 설치해서 이용할 수 있다.

앞에서 충격시험에 의해 얻어진 여러 형태의 스퀴즈 필름 댐퍼의 감쇠특성에 의해 감쇠특성이 우수하며 그 외 여러가지 장점이 부각된 원통형 부시를 갖는 스퀴즈-필름댐퍼를 회전축의 양단에 설치한다. 부시 댐퍼는 12개의 세그먼트를 갖고 있으며, 원통형 부시의 곡률반경이 댐퍼 하우징의 곡률 반경보다 작게 볼 베어링 외륜과 하우징 사이에 설치하였다. 여기서 블럭의 두께를 변경시킴에 따라 원통형 부시의 곡률이 변화되고 이에 따라 세그먼트의 유막 간극도 변화한다. 설계 데이터는 다음과 같다.

댐퍼 케이스 내경 : 85.88mm

원통형 부시 폭 : 15mm

원통형 부시두께 : 0.2mm

블럭 두께 : 0.125mm

구름 베어링은 KBC 6209 볼 베어링 (개방형, 내경

45mm, 외경 85mm, 폭 19mm)를 사용하였다. 축진동 프로그램에서 볼 베어링의 강성은 $C = 6.4 \times 10^4 \text{ N/mm}$ 로 얻어졌다. 흔히 베어링의 반경 틈새는 반경의 1/1,000 내지 3/1,000의 크기를 갖는데, 본 스퀴즈-필름 댐퍼는 그 틈새를 0.24mm로 하였고 이때의 무차원 틈새비는 2.8/1,000이었다. 회전축의 질량은 35.5kg이었고 사용한 윤활유는 공급온도가 15°C일때 점도는 30cP이다. Fig. 5에서와 같이 설계된 축에 원통형의 부시를 갖는 스퀴

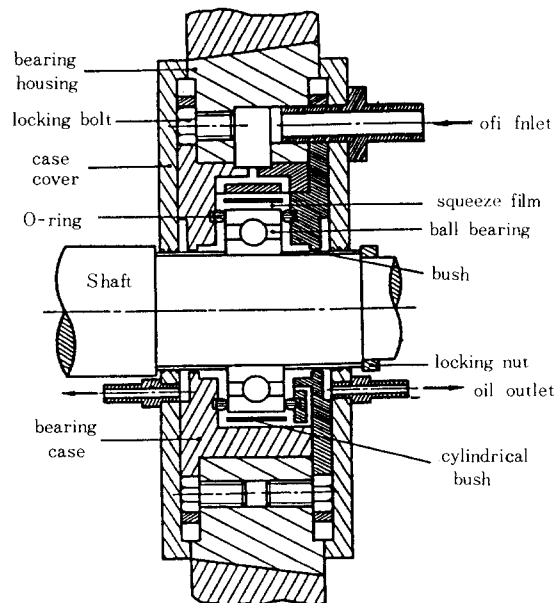


Fig. 5. Cross Section of Squeeze-Film Damper with Cylindrical Bush

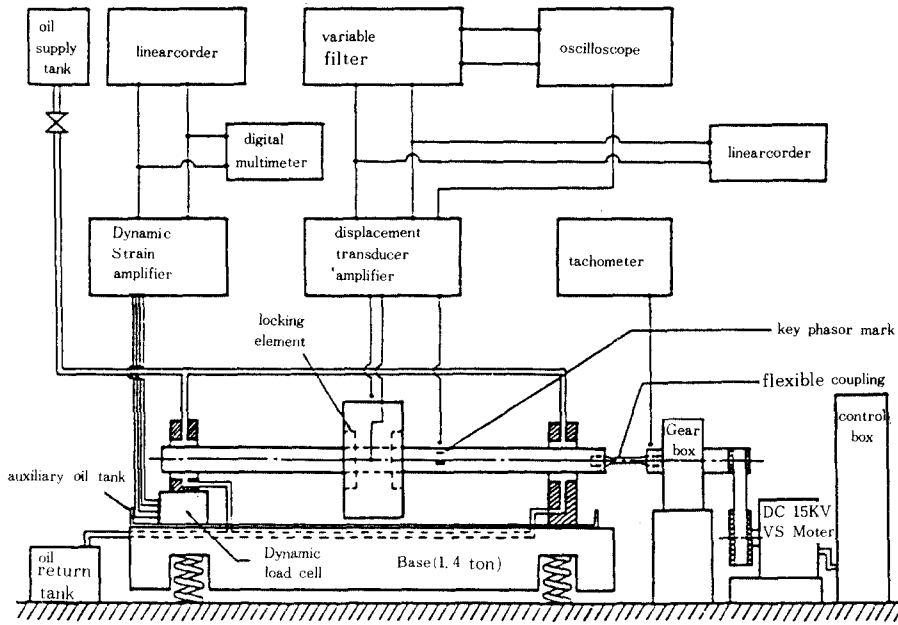


Fig. 6. Schematic Diagram of Experimental Equipment

스-필름 댐퍼 베어링을 장착한 후, 이를 회전시켜 스퀴즈-필름 댐퍼의 동적 특성을 측정하고자 하였다. 부대 부품으로는 회전축-베어링계, 하우징, 로트-셀, 오일 탱크 연결봉, 타이밍 풀리와 벨트, 5배의 증속기어박스, 20HP DC모터, 회전축 보호대, 하우징 지지대 등이 사용되었다. [Fig. 6]. 회전축은 증속기를 통해서 7.5배로 증속되어 27,000rpm까지 가면 회전이 가능한 DC모터에 연결 구동시켰으며 회전축-베어링계에 모터에 의한 노이즈를 피하기 위해서 회전축과 증속기의 연결을 직경 6mm, 길이 120mm의 봉으로 연결하여 회전력만 전달되게 하고 조립후의 부적절한 결합을 보상하여 주었다. 연결봉의 재질은 스프링강으로 하였다. 또한 회전축-베어링계를 지지하고있는 구조물(정반 1.4톤)을 외부 간섭과 차단시키기 위해서 4개의 스프링으로 방진장치 ($f=3\text{Hz}$)를 하였다. 회전축 중심의 진폭을 측정하기 위해서 회전체 보호대위에 수직, 수평으로 비접촉 변위기의 센서(SO5, $20\text{mV}/\mu\text{m}$)를 부착하였다. 이때 회전체와 비접촉 변위기의 초기 간극은 5V로 유지시켰다.

Fig. 7에는 스퀴즈-필름 댐퍼를 설치한 회전축에서 축 중심의 궤적이 회전수에 따라 변화하는 현상을 나타낸 것이다. 81.5 rad/s에서 공진현상이 관찰된다. 또한 알루미늄-키-웨이저를 이용하여 스포트의 위치가 초기에는 좌측에 있다가 공진점에서 90° 위상이 변화되고, 최종적으로 180° 변하게 되는 것을 확인 함으로써 진동 이론에 의해 위상각과 주파수간의 관계로부터 공진 주

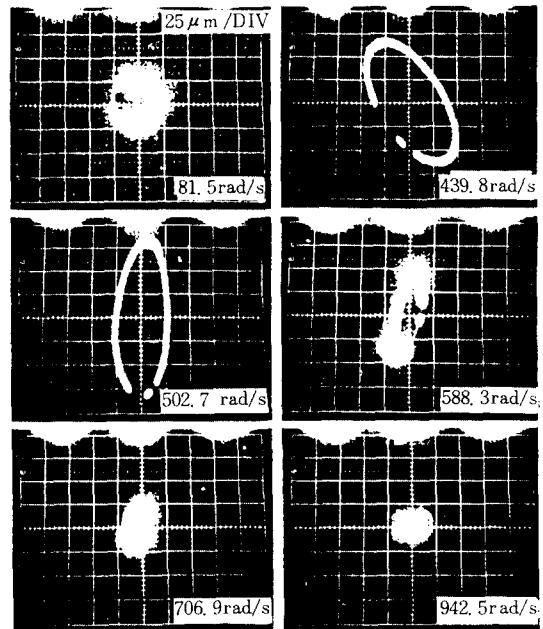


Fig. 7. Locus of Rotor Center for Various Rotational Speeds

파수가 결정될 수 있음이 입증되었다. 여기에서 기준점은 수평 방향의 프로브이며 회전축 궤적의 운동 방향은 축의 방향과 동일한 시계 방향이다.

Fig. 8에서는 스퀴즈-필름 댐퍼를 장착하였을시 회전

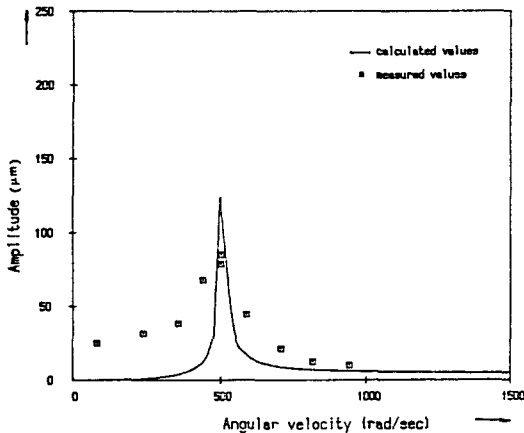


Fig. 8. Comparison of Amplitudes V. S Angular Velocity for Experimental and Analytical Values

축 중앙에서 회전수 대 변위와 베어링에 걸리는 변위에 대하여 측정된 값과 수치해석 결과를 비교한 것이다.

공진점에서는 실험한 값이 작게 나타나고, 저속 영역에서는 큰 차이가 있으며 위험속도 이후에서는 안정된 값을 갖으면서 수치해석 결과와 같은 경향을 보인다. 원통형 부시를 갖는 스퀴즈-필름 댐퍼가 0.115mm의 반경 틈새를 갖고있고 댐퍼의 수치해석 결과 편심율이 0.19인데, 저속 영역인 81.5rad/sec에서 변위는 25 μ m 이고 이론치는 거의 변화가 없다. 그것은 초기에 스퀴즈 효과가 적은 상태에서 회전축이 25.3 μ m의 처짐을 갖고 궤적을 그리기 때문이다. 또한 위험속도를 지나서 고속 영역에서 실험치와 이론치가 같은 경향을 보이면서 작은 변위를 나타내는 것은 회전축의 무게중심이 축중심 방향으로 이동된 현상이다.

5. 결 론

블베어링의 감쇠특성을 측정된 결과를 보면 감쇠비가 매우 나쁜 것으로 나타났고, 블베어링의 외부에 5종류의 댐퍼를 설치한 결과 "강철 울이 코일형의 강철 바판 보다 감쇠특성이 우수하다."는 Winter 의 결론을 다시 한번 확인할 수 있었다. 또한 본 실험중 원통형의 부시를 갖는 스퀴즈-필름 댐퍼가 우수한 감쇠특성을 갖고 있음을 알았다.

원통형 부시를 갖는 스퀴즈-필름 댐퍼에 대하여 2차원 수치해석 결과, 상대적 블럭비가 1.0이고, 세그먼트의 수가 적고 편심율이 크며 댐퍼의 폭비가 클수록 무차원 감쇠 값이 증가하게 된다. 또한, 회전축-베어링계에 원통형

부시 댐퍼를 이용하여 회전시킨 결과, 계의 공진 주파수 81.5rad/s를 안정되고 부드럽게 통과함을 관찰할 수 있었다. 따라서 회전축-베어링계를 고속으로 회전시킬 수 있는 새로운 모델과 설계 데이터를 제시하였다.

참 고 문 헌

1. D.C. Han, "Statische und Dynamische Eigenschaften von Gleitlagern bei hohen Umfangsgeschwindigkeiten und bei Verkantung," Ph. D. Thesis, July, 1979.
2. Cooper, S., "Preliminary Investigation of Oil Film for the Control of Vibrations," Imeche, Lubrication and Wear Convention, Paper 28, pp. 305-315, 1960.
3. Kulina, M., Mullen, J., Natesh, M., and Saltzman, H., "A New Concept for Critical Speed Control," SAE, Paper 670347, Apr., 1967.
4. "Reduction Noise, More Flexibility offered Trent RB 303 Engineering," Aviation Week and Space Technology, Vol. 86, 1967.
5. E.M. Eltis, G.L. Wilde, "The Rolls-Royce RB 211 Turbofan Engine," Imeche, 1974.
6. Brown, P.F. "Bearings and Dampers for Advanced Jet Engines," SAE, 1970.
7. Penny, R.N., "The Development of a Glass Ceramic Regenerator for the Rover 2S/150R Engine," SAE, 1966.
8. Magge, N., "Philosophy, Design and Evaluation of Soft-Mounted Engine Rotor system," J. of Aircraft, Vol. 12, 1975.
9. White, D.D., "Squeeze-Film Journal Bearings," Ph.D. Thesis, University of Cambridge, 1970.
10. 한동철, 윤석철, 장달식, "외부댐핑이 구름베어링-회전축계의 진동특성에 미치는 영향," 유한학회, 1987.
11. Cookson, R.A. and Kossa, S.S., "Theoretical and Experimental Investigation into the Effectiveness of Squeeze-Film Damper Bearing without Centralising Spring," Imeche., Second Intl. Conf., Cambridge, pp. 359-366, 1980.
12. Pinkus, O. and Sternlicht, B., "Theory of Hydrodynamic Lubrication," McGraw-Hill, New York, 1961.
13. 한동철, "공작기계 주축의 진동해석," 서울대학교 공과대학 부속 기술연구소, 1984
14. "Machinery Instrumentation Seminar," Bently Nevada, 1984.
15. J. Glienicke and U. Stanski, "External Bearing Damping. - A Means of Preventing Dangerous Shaft Vibration on Gas Turbines and Exhaust Turbo-Chargers," CIMAC Conference, Barcelona, 1975.