

少年犯處遇에 있어서 社會事業介入에 관한 研究

金 炯 邦 *

I. 序 論

Ⅱ. 少年犯處遇活動과 社會事業의 介入

Ⅲ. 犯罪原因과 實態

IV. 結 論

I. 序 論

「국민절반이 強·窃盜공포」라는 큼직한 제목이 조간신문의 일면을 장식한다.**

국민의 12.8%가 범죄로부터 피해경험이 있다고 한다. 실로 심각한 문제가 아닐 수 없다. 그러면 이러한 범죄가 왜 발생하는가? 그 특징과 동향은 어떠한가? 어떤 절차로 처리되고 있는가? 늘어나는 청소년범죄에 대한 사회적 서비스는 어디까지 와 있나? 등의 일련의 의문이 제기된다. 결국 범죄문제를 어떻게 이해하고 대처해 나갈 것인가?

범죄문제를 이해하는데 다음 3단계가 고려되어진다. 즉 범죄의 본질을 이해하기 위한 범죄원인론에 대한 과학적분석, 실무적차원에서 범죄문제의 대책수립의 자료가 되는 범죄실태 및 동향분석, 그리고 범죄로부터 사회를 보호하고 범죄자들의 재활 및 사회복귀를 위한 일련의 사회적 서비스에 의한 사법처우제도의 분석으로 이루어진다.

본 연구는 이러한 기본적인 3가지들을 가지고 각 분석단계별 접근을 시도하였다. 상기 3단계의 비중을 고려하여 범죄원인론과 범죄실태를 한장으로 묶고, 사법처우제도를 독립된 장으로 하여 사회사업개념을 도입시켜 보았다. 그

* 尙志大 社會事業學科 專任講師

** 朝鮮日報, 1989년 1월 24일자, 1면.

이유는 우리나라의 범죄실태 및 동향이 더이상 국가통제기관에만 의존하는 사법처우제도로는 한계에 왔다고 판단하여 서구 선진국에서 보편화되어 있는 전문사회사업방법론을 기반으로 하는 사회적 서비스의 필요성이 절실했기 때문이다.

이러한 필요성을 인정한 많은 학자들의 연구실적으로 인하여 우리나라에서도 소년사법처우에 있어 사회적서비스프로그램을 점차 확대할 움직임을 보이고 있다. 그 대표적인 증거는 지금까지 少年法上 명시되어 유명무실한 상태로 방치되어 온 보호관찰제도가 1988년 정기국회에서 정식으로 保護觀察法(법률제 4059호, 1988.12.31. 제정, 1989.7.1. 시행)으로 제정되고 少年法과 少年院法도 개정(각각 법률제 4057호, 4058호)을 보기에 이르렀다.* 그러나 필자는 이러한 움직임은 아직 기초단계에 불과하다고 판단하여 사법처우제도에 있어 선진국들의 각종 사회적서비스프로그램을 소개하여 그 필요성을 강조하고 이러한 프로그램의 정착을 앞당기는데 다소나마 기여하고자 본 연구를 시도하였다.

II. 犯罪原因과 實態

소년법(이하 법이라 함)상 소년범죄라함은 14세이상(형사책임년령) 20세미만의 소년(범죄소년:제4조제1항 제1호)에 의한 범죄행위와 12세이상 14세미만(비형사책임년령)의 소년(촉법소년; 법제 4조 제1장 제2조에 의한 촉법행위를 말하며 이외에 객관적인 우범사유가 있고 장래 범죄행위를 할 우려가 있는 12세이상의 소년(우범소년; 법제 4조 제1항 제3호)을 포함한다. 1)

본 장에서는 소년범죄에 대한 개괄적인 검토를 하기 위해 이론적인 측면으로 범죄원인이론을 검토한 후 우리나라 소년범죄에 대한 실태를 분석하고자 한다.

* 法務部官報, 제 11122호, 1989년 12월 31일.

1) 俞鎖植, "對象少年의 受保護性", 「司法研究資料」第10輯, 法院行政處, 1983, pp.111~118.

1. 犯罪原因論

범죄원인분석은 현대범죄학에 있어서 매우 중요한 분야중의 하나이다. 범죄의 원인에 관한 이론적분석은 곧 범죄의 예방과 재발을 높이는 데 중요한 정보를 제공하여 주기 때문이다.

현대범죄원인론을 역사적으로 살펴보면 ① 생리학적관점 (Biological Perspective), ② 심리학적관점 (Psychological Perspective), ③ 사회학적관점 (Sociological Perspective) 그리고 ④ 사회심리학적관점 (Socio-Psychological Perspective) 순으로 발전하여 왔다. 그러면 각 관점별로 간략히 살펴보자.

1) 生理學的 觀點 (Biological Perspective)

이 관점의 요점은 범죄자는 특수한 범죄형체결은 가지고 있다는 것이다. 즉 사회적요건을 분석하는 입장이다.²⁾

Lornbarso는 범인을 진화하지 못한 퇴화전 인간으로 규정하며 특이한 육체적 특징 (큰턱, 광대뼈 등)을 범죄인은 갖고 있다.³⁾고 주장한다. 또한 그는 범인의 유형을 ① 습관성에 의한 범인 (Criminals by Contracted Habit), ② 정신이상범인 (Criminal Madman), ③ 격정의 범인 (Criminals of Passion)으로 분류하였다.⁴⁾ 여기서 습관성에 의한 범인은 선천성범인 (Born Criminals)⁵⁾을 의미하며 Lornbarso는 대부분의 범인이 여기에 속한다고 하였다. Lornbarso는 Dawin의 진화론 (Elaborate Theory)과 Comte의 과학적실증주의 (Scientific Positivism)에 기초하여 자신의 이론을 완성하였다.⁶⁾ 그러나 그의 이론은 대상자 선정의 문제⁷⁾

2) 尹德重, 犯罪社會學, 博英社, 서울, 1984, p.109.

3) Ruth Shonle Cavan, Juveile Delinquency: Development Treatment: Control, 2nd Ed., J.B. Lippincott Company, Philadelphia, New York, 1969, p.82.

4) Ibid, p.83.

5) James Coleman & Donald Cressey, Social Problems, 2nd Ed., Harper & Row Publishers, New York, 1974, pp.184~186.

6) Elmer H. Johnson, Crime Correction and Society, 3rd Ed., The Dorsey Press, Homewood, 1974, pp.184~186.

7) Thomas Sullivan, Ken Rick Thompson, and Others, Social Problems: Divergent Perspectives, John Wiley & Sons Inc., New York, 1980, p.43.

와 특정지역(Sicily)사람만을 연구대상으로 삼았다.⁹⁾는 비판을 받아왔다.

한편 William Sheldon은 인간의 생체유형이론(Theory of Somatotypes) 내지 신체유형(Body Types)을 통해 Mesomorphy型, Endomorphy型, 그리고 Ectomorphy型으로 분류하고 이중 Mesomorphy型이 범죄인 중 가장 많이 발견된다고 한다. 그 이유는 체형이 우람하여 검거율이나 송치율이 다른 체형에 비해 높기 때문인 것으로 추측된다.⁹⁾ Sheldon은 각 신체유형별로 기질형(Temperamental Type)과 관련지어 설명하면서 각 신체유형간에는 이에 상응하는 정신병학적 유형(Psychiatric Type)이 있다¹⁰⁾고 주장하였다. 다음 <표 1>은 이를 잘 설명해 주고 있다.¹¹⁾

<표 1> 신체유형, 기질유형, 정신병학적 유형의 상관관계

신체유형 (Body Type)	기질유형 (Temperamental Type)	정신병학적 유형 (Psychiatric Type)
Endomorphic : 소화속진 및 동화작용기능이 탁월함 ; 비만형	감정적이고, 만사태평, 대식가이며, 안락함을 좋아하고, 사교성이 있으며, 애정을 갈망하는 형	
Endomorphic과 Mesomorphic의 중간형		躁病症 (Manic)
Mesomorphic : 뼈와 근육이 잘 발달 ; 근육형, 활동형	자기중심적 정력적 활동적 기질 권력의 욕구가 강한형	
Mesomorphic과 Ectomorphic의 중간형		偏執症 (Paranoid)
Ectomorphic : 지능이 잘 발달됨 ; 여윈형	절제적이고 타인과 접촉에 위축되고, 자기중심적이며, 불안정한 기질	
Ectomorphic과 Endomorphic의 중간형		(Hoboid)

8) 尹德重, 叢報社會學, 榮雪出版社, 서울, 1987, p.189.

9) Ibid., pp.189~190.

10) Ruth S. Cavan, op. cit., p.85.

11) Loc. cit.

이밖에 생물학적 유전인자와 범죄와의 상관관계를 규명하려는 XYY 염색체이론(XYY Chromosome Theory : 일명 the Extra Y Chromosome Theory)이 있다. 실증적 조사에 의하면 참혹한 범죄를 저지른 사람들이 XYY염색체를 갖고있는 것으로 밝혀져 12) 학계의 지대한 관심을 불러 일으켰다. XYY 염색체 소지자는 자신의 행위제어능력 밖의 불가항력에 의한 것으로 범법행위에 대한 책임의 면제론이 대두 13) 되기도 하였다.

2) 心理學的 觀點 (Psychological Perspective)

이 관점은 범죄인은 정신이상자 내지 이상인격자라는 가정에서 출발하는 관점이다. 14) 이 관점의 내용은 개인의 지능(IQ)과 범죄와의 상관관계를 가지고 범죄원인을 파악하려는 精神薄弱論, 특수한 인격적 요소가 범죄발생과 관련을 갖는다는 特殊性格論, 반사회적, 공격적 그리고 충동적인 특성을 가진 정신질환적성격이 범죄와 관계가 있다는 精神病的人格論이 있으며, S.Freud에 의해 창시된 精神分析學的理論은 Id, Ego, Super-Ego간의 상호관계로 인간의 성격이 결정되며, 범죄와의 관련에 있어서 대표적인 유형을 신경쇠약(Neurosis)과 정신착란증(Psychoses)을 들고있다. 15)

심리학적관점과 관련하여 최근 California 및 미국 여러주에서 비행청소년교정에 사용하고 있는 상호개인적성숙수준이론(Inter-Personal Maturity Levels : 일명 I-Levels)을 소개한다. 16) I-Levels 이론은 교

12) Elmer H. Johnson, op.cit., pp.213~214.

13) 尹德重, op.cit., 1987, p.191.

14) Ibid pp.191~192.

15) Ibid. pp.192~196.

16) Don C. Gibbons, Delinquent Behavior, 2nd Ed., Prentice-Hall, Inc., Englewood Cliffs New Jersey, 1976, pp.82~85.
The I-Levels 이론에 대한 논쟁은 다음글에 요약되어 있다. Don C. Gibbons, "Differential Treatment of Delinquents and Interpersonal Maturity Levels Theory: A Critique," *Social Service Review*, XLIV(March, 1970), pp.22~23, Marquerite Q. Warren, "Special Issue-on I-Level", *California Youth Authority Quarterly*, 22 (Fall, 1969), 그리고 Jerome Beker & Doris S. Hoyman, "A Critical Appraisal of the California Differential Treatment Typology of Adolescent Offenders", *Criminology*, X(May, 1972), pp.3~59. 鄭遇滉 교수는 행정기관내에서 비행소년의 분류작업에 이 이론을 사용하고 있음을 강조한다. 鄭遇滉, "矯政事業과 社會事業家の 役割", *경희행정논총* (창간호), 경희대, pp.74~75.

정사업에 종사하는 사람들에게 이론적 근거로 사용되어 왔으며, 특히 청소년 범죄자의 처우에 많은 논쟁을 거듭하여 왔다. I-Levels 이론은 인간의 성장과정에 사회화와 관련하여 신생아에서부터 성인에 이르기까지 7단계(수준)가 있으나 범법자는 일반적으로 비범법자에 비해 성숙단계(수준)내지 미개발단계에 있다는 이론이다.¹⁷⁾ 즉, 범법자는 성숙단계의 제 2, 3 그리고 4 단계에서 많이 발견되고 있다. I-Levels 이론은 이 세단계에 9개의 진단적 하위유형(Subtypes)으로 범법자를 분류한다. 요약하면 I-Levels 이론은 성숙단계별유형에 따라 범죄자를 각기 다른 치료(Treatment Agents)에 의한 각기 다른 치료(처우)를 하고자 하는 비행 및 치료개입에 있어 고도의 임상적모델(Clinical Model)이다.

그러나 이 I-Levels 이론은 주 16)에서 밝혔듯이 과연 범법자가 비범법자보다 정말로 덜 성숙한지 아닌지에 대한 조사가 이루어지지 못했다(1975당 시까지만해도)는 것이다. 즉, 청소년비행교정을 위한 이 I-Levels 이론은 상기 단계별 진단적절차에 대한 내용들이 주관적인 상태를 벗어나지 못하고 있어 정확한 진단을 하는데 의문시 되고 있다. 따라서 적어도 범죄소년이 감금되어 있는 교정시설에서라도 객관적도구 및 절차를 통해 성숙수준을 분류하는 노력이 필요로 된다.

3) 社會學的 觀點(Sociological Perspective) 및 社會心理學的 觀點(Socio-Psychological Perspective)

전통적으로 사회학자들은 범죄 및 비행 그리고 행위에 관한 이론에 관심을 집중하여 왔다. 예를 들면 사회구조적 조건으로 범죄문제를 다룬 Merton

17) 이러한 견해에 대해 Marguerite Q. Warren은 I-Levels 이론은 범죄원인 분석의 이론이 아니라고 주장한다. 즉 성숙도를 가지고 범법자 또는 비범법자로 할 수 없다는 것이다. 또한 Warren은 이러한 일련의 단계에 있어서 어느 특정 단계에 있을때 범법자가 된다는 가정은 있을 수 없고 오히려 성숙단계에서 많은 범법자가 발견되고 있다. 따라서 이러한 측면에서 보면 인간은 미성숙하다고 범법자가 되는 것은 아님을 제시하고 있다. Marguerite Q. Warren. "The Center for Training in Different Treatment", California Youth Authority Quarterly, XX(Fall, 1969), p.8. (Don C. Gibbons, op. cit., (1976), p. 82에서 재인용.

(표 2)

I-Levels 이론의

	제 2 성숙단계 Maturity Level 2(I ₂)	제 2 Matu
특 성 (<i>characteristics</i>)	<ul style="list-style-type: none"> • 타인의 보호필요 : 타인을 " 주는 사람 (giver)", 보호자 (With-holders)"로만 인식 • 상호순화 (Interpersonal Refinement)의 개념이 없음. 설명력, 이해력이 빈약 • 타인의 행동 및 반응의 예측능력이 없음. • 자신밖의 일에 대한 관심이 없음 • 충동적 행동 	<ul style="list-style-type: none"> • I₂ • 사회 Pe • 타인 등을 • 자신 이니
하 위 유 형 (<i>statuses</i>)	<ul style="list-style-type: none"> (1) 비사교적, 공격형 (Asocial, Aggressive) : 좌절되었을 때 적의감을 보이며, 적극적으로 요구하는 반응을 보임 (2) 비사교적, 수동형 (Asocial, Passive) : 좌절되었을 때 무얼 불평, 철화하는 반응을 보임. 	<ul style="list-style-type: none"> (3) 미- Cc 각 (4) 문- Cc 래 (5) 능- 권 남

* 위 표는 Don C. Gibbons, Delinquen

의 아노미이론(Anomie Theory), 범죄태도 및 범죄기술훈을 익히게 되는 범죄자들의 학습과정을 초점으로하는 Sutherland의 이질적접촉이론(Theory of Differential Association)등을 들 수 있다. 사회학적 관점에 의한 범죄원인이론들을 살펴보면 Burgess가 중심이된 Chicago학파의 도시동심원설(Concentric Pattern)과 Shaw, Mckey의 사회해체론(Social Disorganization), Sutherland와 Cressey의 사회해체론을 보완한 이질적접촉이론, Durkheim의 무규범상태와 범죄를 통합한 Merton의 아노미이론, 이질적접촉이론과 아노미이론을 절충보완한 Cloward와 Ohlin의 이질적기회구조론(Theory of Differential Opportunity Structure)등 거의 완성수준의 연구 축적을 이룩하여 왔다. 이상의 범죄원인을 사회구조, 체계, 목적달성 수단 등 사회적상황과 관련된 순수 사회학적 입장에서 규명한 이론들이다.

그러나 Cohen은 범행은 그자체를 목적으로 매개변수(Intervening Variable)를 도입하여 사회심리학적 관점에서 연구를 시도하여 비행하위문화이론(Theory of Delinquent Subculture)을 내놓았다. 이어 Walter Miller의 관심집중론(Focal Concerns Theory)과 Becker와 Lerner의 Labeling이론으로 현대범죄학에 있어서 범죄원인론 연구의 기반을 구축하였다.¹⁸⁾ 이들 이론들의 공통된 아이디어는 모든 범죄행위는 같은 사

18) 여기에 소개되는 각 이론들의 자세한 내용은 다음의 문헌들을 참고된다. 각 이론 대표자들의 저서를 소개하였음.

- ① Robert K. Merton, Social Theory and Social Structure, Revised and Enlarged Ed., The Free press, New York, 1957, pp.131~194.
- ② Edwin H. Sutherland & Donald R. Cressey, Principles of Criminology, 9th Ed., J.B. Lippincott Co., Philadelphia, 1974, pp.75~91.
- ③ Robert E. Park & Ernest W. Burgess, The City, Univ. of Chicago Press, Chicago, 1925.
- ④ Clifford R. Shaw & Henry D. McKay, Juvenile Delinquency and Urban Areas, Univ. of Chicago Press, Chicago, 1942.
- ⑤ Richard A. Cloward and Lloyd E. Ohlin, Delinquency and Opportunity, The Free Press, New York, 1960.
- ⑥ Albert K. Cohen, Delinquent Boys, The Free press, New York, 1955.
- ⑦ Walter B. Miller, "Lower Class Culture as a Generating Milieu of Gang Delinquency", Journal of Social Issues, 14, 1958.
- ⑧ Howard S. Becker, Outsiders: Studies in the Sociology of Deviance, The Free press, New York, 1963.
- ⑨ Edwin M. Lemert, Human Deviance, Social Problems, and Social Control, Prentice Hall Inc., Englewood Cliffs, New Jersey, 1967.

회적 과정에 의해 일어난다는 것이다. 이러한 맥락에서 볼 때 범죄는 이상한 것도 유별난 것도 아니다. 범죄를 유발시키는 사회적조건 및 과정들을 분석하여 보면 범죄론의 변이가 주인의 유동성, 사회계층, 인구분포, 그리고 문화적 갈등 등을 포함한 사회구조의 변화에 따르고 있다.¹⁹⁾ 이상에서 논의된 범죄이론을 정신의학자, 교육학자, 사회학자, 심리학자들은(특히 사회사업가) 범죄자들의 교정 및 처우에 기초자료로 활용할 줄 알아야 한다.

2. 少年犯罪의 現況

청소년범죄는 무엇때문에 발생하는가? Adelphe Queteler는 범죄를 저지르고 싶은 충동은 육체적으로는 성숙되었으나 정서적, 정신적인 면에서는 미숙한 청소년기에 가장 고도에 달한다고 했다.²⁰⁾ 청소년범죄발생의 주요 이유 4가지를 보면 ① 청소년은 성인집단과 미성년집단에서 모두 배척을 받는 "제3의 존재(Tertium Quid)"이며, ② 보수적 내지 현상유지 지향적인 성인집단의 가치관 및 사회규범에 대한 맹목적인 반항, ③ 그들 특유의 청소년문화에 맹목적인 同調(Compulsive Conformity), ④ 이성보다 감정에 의해 행동하는 경향 등으로 인해 범죄가 발생된다.²¹⁾ 또한 소년법 등에서 소년비행을 일반범죄와 달리 규정하는 것은 이들이 아직 인격형성기에 있고 순화가능성이 있어 엄격한 형사절차에 따른 구금보다 환경의 조정과 교정을 위한 보호처분의 실시와 형사처분에 관해 특별절차를 취함으로써 이들을 건전하게 육성하고자 함이다.²²⁾

이러한 특별한 관심속에서 우리나라의 소년범죄·비행의 동향은 어떠한가? 최근 10년간의 범죄통계자료를 중심으로 상기 의문에 대한 답을 찾고자 한다. 여기서 사용되는 통계는 법무부의 「통계년표」와 대검찰청의 자료 그리고 보호처분자료는 대법원 법원행정처의 「사법년감」의 통계를 기준으로 하였다.

19) James Coleman & Donald Cressey, op.cit, p.409.

20) 李興卓, 社會學原論, 法文社, 서울, 1985, p.456.

21) Ibid, pp.456~457.

22) 『青少年白書』, 青少年對策委員會, 1985, p.334.

(표 3)

참

범죄원인론	주요내용	관련이론	
1. 사회해체론	도심지일수록 범죄율이 높고 (Zone in Transition) 도심지에서 거리가 멀수록 감퇴현상	Chicago 학교의 생 태학적이론, 도시중 심론	C H R E
2. 이질적 집 속론	범법행위에 대한 定規가 존법행위의 定 規보다 유리할 때 비행 내자 범죄를 저 지름	상징적 상호작용론 학습이론, 사회과정 론	E
3. 아노미이론	일탈·범법행위에 대한 사회적 압력을 중시. 즉, 사회적 목표수단과 제도화 된 수단과 관계에서 범죄를 분석.	사회구조론 Durkheim의 함의 성 이론	R
4. 이질적 기회구조론	하위문화와 관련소년비행의 원인규명. 범죄적 하위문화, 갈등적(충돌적) 하 위문화, 도피적(수피적) 하위문화	Anomie 이론 이질적 접촉이론, 하위문화이론, 사회 구조론	R L
5. 비행하위문 화이론	범죄자와 존법자를 구별하는 요소는 사회계층과 관련된 사회적 가치관(대 개변수로 함) 중류계 중문화와 하류계 중문화와의 갈등이 내재	사회구조론 하위문화론	A
6. 관심집중론 (일명 하위 계층문화론)	Cohen의 견해와 대립 비행청소년은 노동계층의 가치관에 충조함으로써 비행을 저지름	사회구조론 하위문화론	WR
7. Labeling 이론	일탈행위전반에 관한 이론 국외자(Outsider)로 낙인, 오델 펙기(Snowball Effect) 사회적 반응을 중시	지위와 역할이론 상징적 상호작용론	RR E

* 위표는 袁甲保, 青少年非行原因理論, 韓國社會政策研究所出版部, 1986, pp.

1) 소년범죄의 일반적 동향

우리나라의 소년범죄는 양적인 증가 뿐만 아니라 질적으로 粗暴化, 集團化, 知能化 및 年少化를 보이고 있다(그림 1, 2 참조). 즉, 1970년대초의 소년범죄는 년 4만명선이던 것이 70년대 중반 5년만에 배로 증가하여 80년대 중반까지 꾸준히 증가추세를 보이고 있어 소년범죄의 대중화시대에 들어선 느낌이다.

표 4는 1975년 이래의 소년형법범의 발생추이를 성인과 대비한 것이다. 소년형법범을 년도에 따라 전년보다 오히려 감소한 때도 있으나 꾸준히 증가추세를 보이고 있고 특히 1982년에 급격히 증가하였다. 이는 교복자율화의 조치와 관련하여 불 때 자율화조치적후 급격히 증가했다가 점차 정착화되어 가면서 범죄는 줄어들었으며 1986년 이후 민주화바람과 함께 민생치안의 공백현상으로 다시 증가추세에 기미를 보이고 있는 것으로 이해된다.

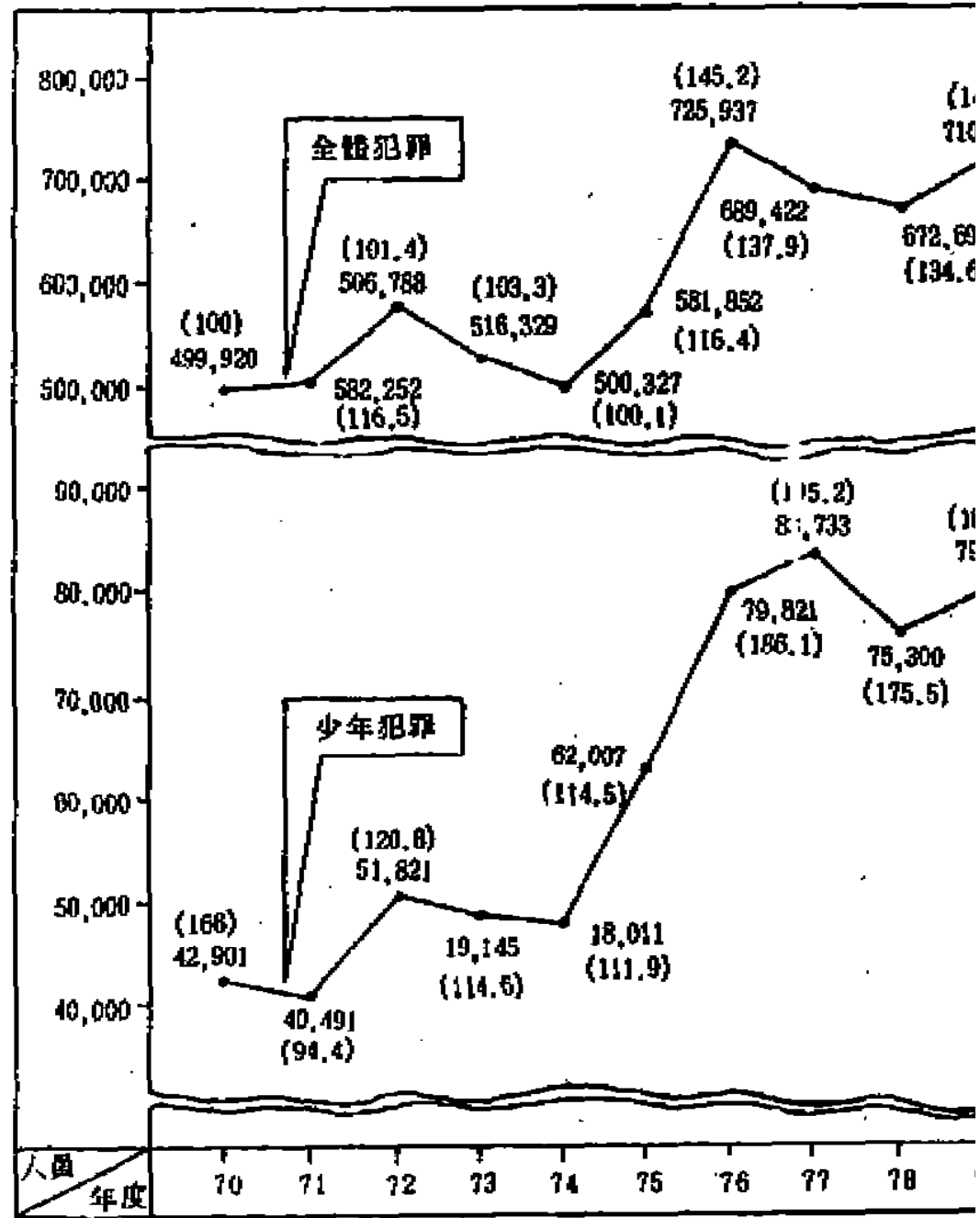
2) 罪名別 現況

1986년말을 기준으로 폭력범(43.3%)과 재산범(33.4%)이 주종을 이루고 있다. 숫자는 타범죄에 비해 적지만 강력범의 증가추세는 지난 1977년 대비 98.1%(폭력범 13.9% 재산범 17.5%)의 폭발적 증가를 보이고 있어 관심의 초점이 된다. 연구비에 있어서도 폭력범 13.9%, 재산범 16.5%에 비해 강력범은 124.9%의 증가추세를 보이고 있어 사회를 불안하게 하고 있다.

폭력범 중 폭력행위 등 처벌법위반이 95.8%(1986년)로 가장 많이 차지하고 상해(3.1%), 폭행(0.9%), 공갈(0.8%)순이다. 그러나 폭행은 지난 10년평균 66.8%로 크게 증가하였다. 재산범의 경우 절도가 88.6%로 가장 높다. 한편 10년간의 평균증가추세를 보면 사기가 265.7%로 1년에 평균 약 27% 증가되었으며 특히 1980년대 들어와서 그 양상이 두드러져 우리나라의 소년범죄가 지능화되어 가고 있음을 반영해 주고 있다. 강력범은 강간(52.6%)과 강도(44.7%)가 주종을 이루고 살인(1.7%), 방화(1.1%)순으로 나타났다. 외국에 비해 살인의 비율은 낮은 반면 건전한 이성교제, 성교육 등의 부재로 인한 강간범과 유희비마련 등에 의한 강도범이 많은 것은 사회구조적인 문제로 시급한 대책이 요망된다. 한편 강력범의 10년간 증

〈그림 1〉 全體犯罪과 少年犯罪 對比

() 增



(표 4) 소년·성인별 형법범 인원 및 인구비(1975년~1986년)

區分 年度	少年			成人	
	人 員	少年比	人 口 比	人 員	人 口 比
1975	60,314 (100)	16.1	86.9	313,376 (100)	180.9
1976	70,601 (127)	17.4	106.1	363,936 (116)	202.6
1977	80,574 (133)	18.3	111.2	360,501 (115)	193.9
1978	70,726 (117)	16.8	97.7	350,789 (111)	182.2
1979	73,536 (121)	16.8	102.4	364,634 (116)	182.9
1980	83,959 (139)	17.2	123.2	403,783 (128)	196.9
1981	84,275 (139)	15.0	118.6	475,730 (151)	222.8
1982	99,382 (164)	19.1	139.8	421,195 (134)	191.0
1983	93,365 (154)	18.1	131.0	426,208 (136)	187.5
1984	90,569 (150)	17.2	126.4	451,479 (144)	193.5
1985	88,298 (146)	16.8	122.8	438,016 (139)	181.8
1986	89,206 (149)	16.7	118.2	444,029 (141)	180.5

- 譯: 1. 犯罪分析, 韓國統計年鑑(但, '75, '80년을 제외하고는 經濟企劃院 統計局 推計人口에 의함)
2. 少年人口比는 12세 이상 20세 미만의 少年人口 10,000명당 犯罪者數를 말하고, 成人人口比는 20세 이상의 成人人口 10,000명당 犯罪者數를 말함.
3. 少年比는 $(\frac{\text{少年犯}}{\text{少年犯} + \text{成人犯}} \times 100)$ 임.
4. 暴力行爲等處罰法違反犯 포함.
5. ()안은 指數

가추세를 보면 강도범이 195.5%를 크게 증가하였으며, 강간이 약 60%의 증가를 보이고 있다. 또한 살인·방화는 각각 7.5%, 14.3%로 강력범 전 범죄가 증가하였다(이상 〈표 5〉 참조)

전체적으로 볼 때 우리나라 소년범죄의 죄명별 순위를 보면(1986년) 폭력행위 등 처벌위반(41.4%), 절도(29.6%), 강간(2.6%), 강도·사기(각 2.2%)상해(1.3%)의 순으로 폭력행위와 절도가 주종을 이루고 있다. 한편 일본의 소년범죄와 비교하여 보면 시대적차이가 조금 있지만(1979년), 도로교통법위반(55.7%), 절도(21.8%), 업무상과실치사상(9.5%), 독물 및 극물취재법위반(4.6%), 횡령(1.6%), 상해(1.3%), 폭행(1.1%), 공갈(0.7%) 순으로 나타나²³⁾ 우리나라와 약간 다른 현상을 보이고 있다.

3) 연령별 현황

소년범죄에 있어서 연령문제는 성인범죄와 비교할 때 매우 중요한 의미를 갖는다. 왜냐하면 소년들이 죄를 범한다는 것은 사회적단위에 구조적 모순 내지 병리적 결함에 원인이 있기 때문이다. 더욱이 범죄연령이 점차 낮아지는 추세는 우리나라 뿐만 아니라 세계적인 추세가 되고 있다.

앞에서 분류한 범죄별로 그 연령추세를 살펴보자²⁴⁾

〈표 6〉에 의하면 모든 범죄에 있어서 연장소년층과 중간소년층이 전체범죄의 80%이상 차지하고 있다. 즉 연령이 많아질수록 범죄소년의 인구비가 높아진다. 그러나 문제는 연소소년층 및 중간소년층의 범죄증가추세가 전체 소년범죄의 증가추세를 추월한다는 것이다. 즉 연장소년층의 소년은 지난 10년간 인구비에서 미세한 감소물 나타낸 반면 연소소년층과 중간소년층이 각각 57.7%, 18.0%로 각각 증가하였으며 특히 연소소년층이 급격히 늘어나고 있다는 것은 우리나라의 소년범죄가 연소화되어 가고 있음을 입증하여 주는 것

23) 鄭泰均, 少年犯再犯防止에 관한 研究, 法曹文化社, 서울, 1981, pp.33~34.

24) 편의상 소년의 연령층을 ① 최연소소년(14세미만), ② 연소소년(14세~15세) ③ 중간소년(16세~17세), 그리고 ④ 연장소년(18세~19세)로 구분하였다. 소년연령층에 따른 명칭은 鄭泰均씨의 분류(鄭泰均, 少年犯再犯防止에 관한 研究, 法曹文化社, 1981, p.34)에 따랐으며, 14세미만의 소년을 「최연소소년」으로 한 것은 편의상 필자가 임의로 명명하였음.

(표 5)

구분 년도	총 계		소 장 령 범				소 인 원		
	인 원	인구비	인 원	인구비	살 인	장 도		장 간	방 파
1977	85,108 (100.0)	111.2	2,614 (3.1)	36.1	80 (3.1)	783 (30.0)	1,702 (68.1)	49 (1.9)	40,684 (47.7)
1978	78,539 ▽10.1 (100.0)	97.7	2,468 (3.2)	34.1	64 (2.6)	716 (29.0)	1,680 (68.9)	38 (1.8)	38,347 (47.5)
1979	80,341 △3.0 (100.0)	102.4	3,092 (3.8)	43.1	70 (2.6)	876 (28.3)	2,058 (67.7)	46 (1.5)	40,229 (50.0)
1980	88,725 △10.4 (100.0)	123.2	4,216 (4.8)	61.9	88 (2.1)	1,822 (43.2)	2,278 (54.0)	28 (0.7)	42,014 (47.4)
1981	90,672 △22.2 (100.0)	118.0	5,123 (5.7)	72.1	88 (1.7)	1,826 (35.0)	3,152 (61.5)	59 (1.3)	38,064 (43.0)
1982	109,834 △20.0 (100.0)	139.5	5,693 (5.2)	79.7	93 (1.6)	1,873 (33.1)	3,642 (64.3)	63 (0.9)	48,761 (44.6)
1983	105,667 ▽2.3 (100.0)	131.0	5,358 (5.1)	75.2	103 (1.9)	1,888 (34.3)	3,350 (62.7)	67 (1.1)	45,238 (42.6)
1984	104,579 ▽1.0 (100.0)	126.4	5,482 (5.2)	76.6	79 (1.4)	2,010 (35.7)	3,342 (61.0)	61 (0.9)	45,666 (44.7)
1985	102,225 ▽2.2 (100.0)	122.8	5,689 (5.6)	79.1	88 (1.6)	2,287 (40.2)	3,218 (57.4)	48 (0.8)	46,359 (45.3)
1986	106,355 △4.0 (100.0)	116.2	5,178 (4.9)	81.2	88 (1.7)	2,314 (44.7)	2,729 (62.6)	58 (1.1)	40,189 (43.4)
평균증감율 (77-86)	△25.0	△6.3	△99.1	△124.9	△7.5	△195.5	△69.9	△14.3	△13.9

註: 1. 총계인구비는 특별법령을 제외한 숫자임. 즉, 형법범의 인구비: 12세이상 X
 2. 기타범의 소계는 특별범의 성인범과에 대한 소년비임; 소년비 = $\frac{\text{소년}}{\text{소년범} + \text{소년}}$
 3. 강력범의 인구비는 12세이상 20세미만의 소년인구 100,000명당 범피자수
 4. 폭력범, 재산범의 인구비는 12세이상 20세미만의 소년인구 10,000명 당 범피
 5. 위표는 「범피대서」(1987), pp. 75~86에 있는 여러통계표를 조합산출하

(표 6)

년도	구분	총 계					소 계	장
		총 계	14세 미 만	14세~15세	15세~17세	18세~19세		
1977		72,920	2,174 (3.0)	9,253 (12.7)	23,626 (32.4)	36,047 (49.9)	2,614 (3.6)	35 (1.3)
1978		62,375 (△14.6)	1,694 (2.7)	7,843 (12.6)	21,439 (34.5)	31,249 (50.2)	2,468 (4.0)	23 (70.9)
1979		64,384 (△3.4)	1,692 (2.6)	7,874 (12.2)	20,373 (31.7)	34,440 (53.5)	3,092 (4.8)	24 (0.8)
1980		75,436 (△17.2)	2,292 (3.0)	11,111 (14.8)	24,807 (32.9)	36,610 (48.3)	4,216 (5.6)	44 (1.0)
1981		75,911 (△0.6)	2,938 (3.8)	13,365 (17.6)	25,825 (34.0)	33,803 (44.6)	5,123 (6.7)	49 (1.0)
1982		90,559 (△23.2)	3,268 (3.6)	16,708 (17.9)	32,758 (36.0)	40,838 (45.6)	5,603 (6.1)	60 (0.9)
1983		87,966 (▽6.0)	2,817 (3.0)	16,997 (19.3)	30,940 (35.2)	37,401 (42.5)	5,828 (6.1)	49 (0.9)
1984		87,434 (▽0.6)	1,916 (2.2)	16,063 (18.4)	29,934 (34.2)	39,508 (45.2)	5,452 (6.3)	38 (0.7)
1985		88,158 (▽1.6)	1,327 (1.5)	15,154 (17.2)	30,840 (35.0)	38,837 (44.1)	6,689 (6.6)	24 (0.4)
1986		86,918 (△0.9)	1,230 (1.4)	16,078 (17.3)	30,445 (35.0)	40,165 (46.3)	5,178 (6.0)	48 (0.9)
평균증감율 (77-86)		△19.2	▽43.4	△83.0	△17.9	△12.6	△68.1	△97.1

1. 증감율의 ()는 전년 대비 증감율임.
2. 이표는 범퍼머서(1987), pp. 75~88에 있는 여러 통계표를 조

이다.

범죄유형별로 보면 강력범에 있어서는 저년령층소년의 범죄증가 추세가 두드러지게 나타났다. 그러나 강력범은 전년령층에는 높은 증가를 보이고 있어 문제의 심각성을 더해 준다.

폭력범의 경우는 연소소년층이 69.4%로 제일높고 중간소년층이 16.3%, 연장소년층이 6.5%로 각각 증가하였으나 최연소소년층은 오히려 32.6%의 감소현상을 보이고 있어 고무적인 현상으로 받아들여진다. 재산범의 경우는 폭력범과 비슷하나(연소소년층이 55.9%로 가장 높음) 연장소년층이 중간소년층보다 높은 증가를 보이고 있어 이는 나이가 많아짐에 따라 경제적욕구에 의한 범죄가 증가함을 암시한다. 한편 범죄동기를 보면 우선 뚜렷한 동기없는 범죄가 다수를 차지하고 다음이 우연, 원한, 사행심 순으로 나타났다.²⁵⁾

총체적으로 볼 때 연소소년층과 중간소년층이 1980년부터 꾸준히 높은 증가추세를 보이고 있음을 주목하여야 한다.

이상 우리나라 소년범죄의 경향을 살펴보았는데 이는 다음 7가지로 요약할 수 있다. 즉 ① 우리나라 소년범죄는 증가하고 있다. ② 흉폭화경향이 있다. ③ 폭행과 절도가 주종이다. ④ 집단화·조직화경향이 있다. ⑤ 재범률이 증가추세에 있다. ⑥ 연소화경향이 있다.²⁶⁾ ⑦ 뚜렷한 동기가 없는 범죄가 많다.

4) 소년범죄자의 특징 ²⁷⁾

우리나라 소년범죄자들의 가정환경을 보면 1986년의 경우 부모관계에 있어서 실부모의 비율이 80.6%, 편부 4.2%, 편모 11.3%, 무부모 3.9%순이다. 이 통계는 전인구에 대한 결손가정실태통계와 대비한 인구비가 아니기

25) 鄭振吳, "檢察에 있어서 少年犯罪處理 實態와 그 改善方案", 「青少年犯罪研究」 第5輯, 1987, 法務部, p.134.

26) 金榮柱, "少年犯罪의 動向과 豫防對策", 「檢察」 第10輯, 法院行政處, 1983, pp.111~118.

27) 소년범죄자의 특징은 「범죄백서」(1987) pp.86~95의 내용을 중심으로 요약한 것임.

偏父: 實父繼母, 實父無母, 偏母: 實母繼父, 實母無父, 無父母: 繼父母, 繼父無母, 繼母無父, 無父母.

때문에 특별한 의미를 부여하기 어려우나 일부모를 가진 소년의 비율이 항상 80%를 넘고있어 결손가정이 소년범의 중요한 원인이 된다는 것은 설득력이 약하다 하겠다.²⁸⁾ 생활정도에 있어서 최근 10년간 점차 중·상류의 비율이 높아지고 있다. 다음으로 학력과 직업을 보면 국졸이하는 해마다 급격히 감소(1977년 40.6%에서 1986년 8.5%)하고 고교이상의 비율이 증가(1977년도 24.9%에서 1986년 44.9%)하고 있어 전반적인 교육수준이 향상되고 있다. 한편, 직업의 경우 1986년 무직 33.5%, 학생 31.3%, 종업원 7.7%, 직공이 5.5%순으로 나타났다.

끝으로 범죄원인을 살펴보면 우연(우발적)(22.9%), 利慾(16.7%), 취중(5.9%), 원한·분노(4.6%), 사행심(2.7%), 유혹(1.6%) 순이고, 높을 것으로 예상했던 가정불화는 겨우 0.2%에 지나지 않는다.

Ⅲ. 少年犯處遇活動과 社會事業의 介入

형사정책활동은 범죄 및 비행의 방지분야(Prevention of Crime and Delinquency)와 범죄인 및 비행청소년의 처우분야(Treatment of Offenders and Juvenile Delinquency)를 대별된다. 전자는 예방활동이고 후자는 치료활동이다. 처우분야는 사법처우(Juridical Treatment) 단계를 거쳐 교정처우(Correctional Treatment) 단계로 진행된다. 교정처우는 시설내처우(Institutional Treatment)와 사회내처우(Community Based Treatment) 2가지가 있다.²⁹⁾

오늘날 소년범에 대한 처우는 사회내 처우를 중심으로 이루어지고 있으며 점차 성인범들에게도 확대되어 가고 있다. 또한 사법처우나 교정처우에 있어서 범죄인들의 인격 및 행동수정과 재활 및 사회복귀를 위해 사회사업가의 개입이 절실히 요구되고 있다. 즉, 현행 교정정책과 절차는 이제 더 많은 사

28) 소년범죄자의 가정적환경에 대한 자세한 논의는 다음 논문이 참조된다.
安炳奎, "韓國少年犯罪의 家庭的 要因에 대한 分析", 「司法研究資料」-第2輯, 1975, 法院行政處.

29) 朴在允, "교정사업을 위한 사회사업가의 역할", 社會福祉, 통권 73호, (1982년 여름호), 韓國社會福祉協議會, pp. 87~88.

회사업가를 요구하고 있다.

사회사업가는 소년범죄처우의 전과정에 개입한다. 즉, 비행소년의 체포이후 종국처분까지 나아가 사후지도에도 관제부서와 긴밀한 관계를 유지해 나가야 한다. 다음 〈그림3〉은 필자가 구상한 소년범죄처우에 있어 사회사업가 개입동로와 위치를 나타낸 것이다.

1. 少年犯處遇

모든 범죄자들에 대한 처리과정은 기본적으로 경찰→검찰→법원→교정기관→종국처분의 기본절차를 거친다. 그러나 대부분의 나라에서는 소년범죄에 대해 그들의 권리와 이익보호라는 기본철학에 의해 절차의 비공개³⁰⁾, 개별화³¹⁾를 통한 처벌위주의 처우보다 치료·보호중심의 비형법적절차를 시도하고자 노력하고 있다. 미국과 영국의 경우 이미 90년전 소년사건의 처분을 위한 독립된 법원을 설립³²⁾하는 사법적 혁신(Judicial Innovation)을 도입하여 형사사법제도와 분리된 별도의 소년사법제도를 가지고 있다. 이러한 제도는 國親思想(Parens Patriae)³³⁾이 그 理論的 基礎가 된다.

1) 少年司法制度의 모델

각국의 소년사법제도는 그나라의 특수한 역사, 문화, 경제, 법률 등 제환경에 따라 서로 다른 소년사법제도를 발전시켜 나가고 있는데 대체로 세가지

30) 우리나라의 개정된 소년법(법률제 4, 057호, 1988.12.31. 1989년 7월 1일 시행)제 68조 1항(보호금지)에 형사사건 뿐만 아니라 보호사건도 조사 심리중인 소년에 대하여 보호금지토록 할 것을 신설하였다. (이하 개정된 소년법을 개정법, 현행소년법을 법이라 하겠다)

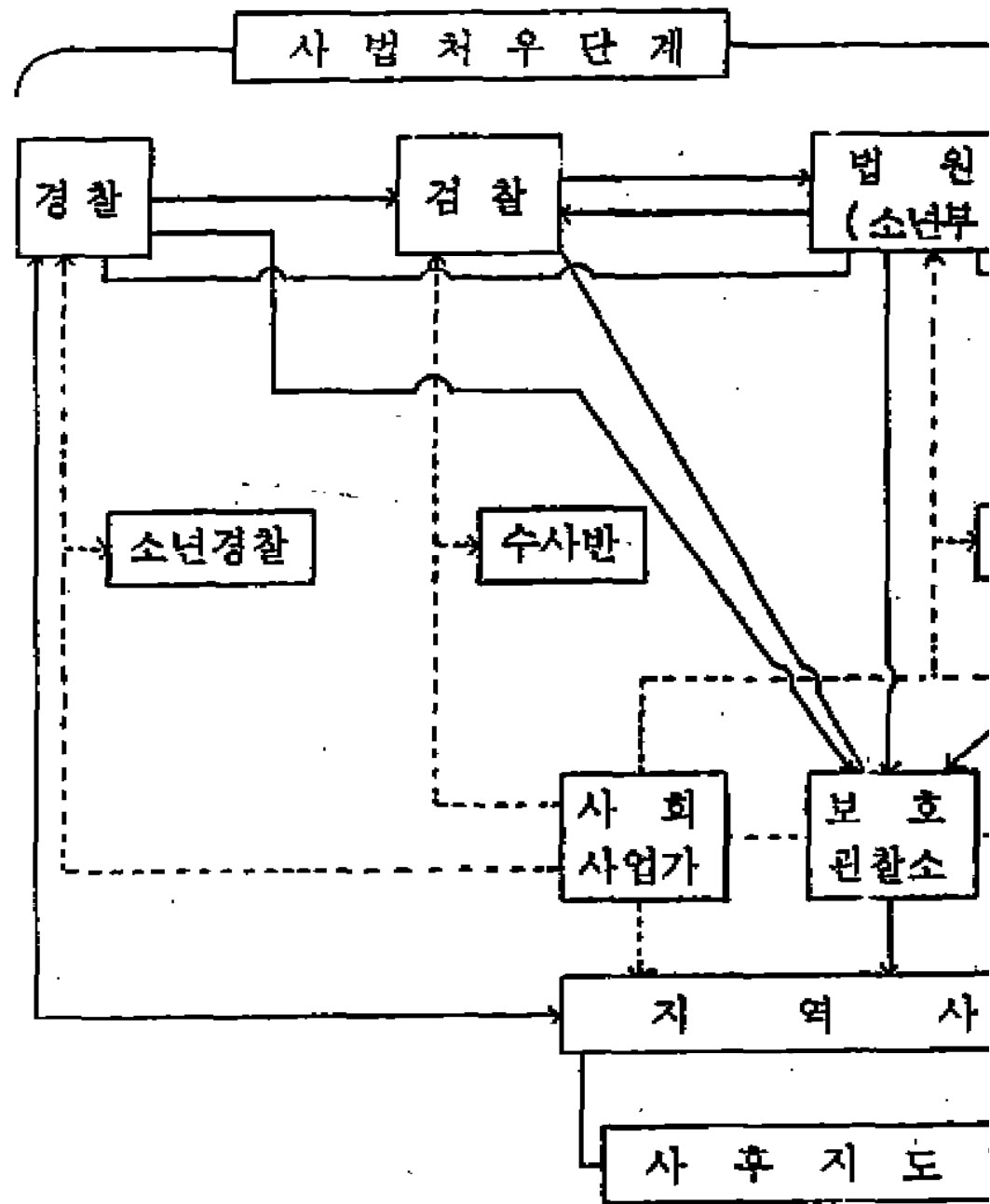
31) 鄭週濬, "합당한 刑法의 原理로서의 處罪의 個別化", 「교정교화」 제1호, 1988, 한국교정교화사업연구소, pp. 7~29.

32) Illinois의 소년법원에 의해 1899년 Chicago에 최초의 소년법원이 설립되었다 Charles Zastrow, Introduction to Social Welfare Institution; Social Problems, Services, and Current Issues, Revised Ed., The Porsey Press, Homewood Illinois, 1982, p.286.

33) 국친사상이라함은 국왕은 국가의 아버지(Father of the Country)인 까닭에 그의 왕국내에서 소년, 특히 그들의 과실에 의하지 아니하고 부모나 보호자들로 부터 무시, 학대, 버림받는 소년들의 복지를 보장할 의무를 지니고 국왕의 형평법재판소(Court of Chancery)는 필요한 친권적보호(Parental Protection and Care)를 중개하거나 제공할 수 있다는 사상.

[그림 3]

소년법 치우과정에 있다



모델로 구별해 볼 수 있다.

첫째는 適法節次의 모델(The Due Process Model)로써 소년사법에 있어서 법률에 규정된 실체적 및 절차적 기본권의 보호를 강조하는 모델이고, 둘째는 福祉 또는 國親思想모델(The Welfare or Parens Patriae Model)로써 소년사법을 기본적으로 법에 저촉된 소년에 대한 경제적·사회적 복지를 조장(Foster)하고 개입하고자 하는 모델이며, 셋째는 參與모델(The Participatory Model)로써 소년사법을 사회의 적극적인 참여 및 범죄소년들의 사회생활로의 용화와 법적개입(간섭)의 최소화를 요구하는 모델이다.³⁴⁾

그러나 법조계 일각에서는 국친사상모델에 대해 비판적인 시각으로 적법절차의 모델을 지지하는 움직임이 있어 논쟁이 되고 있다. 즉 앞에서 언급한 소년법원운동의 기초가 국친사상에 근거를 하고 있어 비행소년외에 방임소년, 우부조소년 그리고 우범소년들까지 뚜렷한 범죄사실이 없는 데도 불구하고 비행소년과 동일한 절차에 의해 처리되는 것은 인권적 차원에서 문제가 된다는 것이다. 또한 국친사상모델에 있어서 소년법원 판사가 결정해야 할 문제는 특정의 소년이 일정한 비행을 범하였는가 아닌가가 아니고 그들이 현재 어떠한가, 또는 왜 그렇게 되었는가 등 그들을 타락에서 구제하기 위해 나라가 해야 할 최선의 방법은 무엇인가 하는 것이다.³⁵⁾ 그런데 이러한 소년법원운동은 실제적 측면에 있어서 보호주의 내지 개선주의를 형식으로 나타나 감별이나 케이스-워크 등 과학적인 방법을 적극 도입하여 보호라는 이름아래 우범소년 등 종래보다 규제의 범위를 확대하였다고 주장한다.³⁶⁾

필자는 이러한 견해중 우범소년 등에 국가의 지나친 규제는 인권보호차원 문제시 된다는 부분은 어느 정도 동의를 하지만 비행소년의 죄질에 적합한 처리를 하여야 한다는 견해에 대해 명백히 반대한다. 그 이유는 아무리 비

34) 鄭東基, "少年司法의 運用을 爲한 유연 最低標準規則", 「檢察」第2輯, (1987) 大檢察廳, p.116.

35) 裴永虎, "少年審判節次上的 適法節次的 保障", 「青少年犯罪研究」第5輯, (1987), 法務部, pp.110~114.

36) Ibid, p.114.

행소년일지라도 될 수 있는 한 전과사라는 낙인을 남기지 않기 위함이다. 우리나라 개정된 소년법은 국친사상의 모델을 취하고 있는바 소년의 보호처분은 그 소년의 장래의 신상에 어떠한 영향도 미치지 아니한다(제32조제5항)는 조항이 있어 비행소년들을 낙인으로 부터 보호하는 입장이다. 따라서 적법절차모델과 국친사상모델이 청소년들의 권익보호와 장래성을 고려하여 적절한 조화를 이룬 소년사법제도가 요구되어진다. 물론 참여의 모델은 상기 두 모델의 전제하에서 말이다.

2) 少年司法處遇節次

소년범죄를 처리하는 데는 범죄통제지향과 교도지향으로 구분된다. 전자는 주로 국가통제기관(전통적으로 경찰, 검찰, 법원 및 교정기관)이 중심이 되고 후자는 사회복지시설이 주로 맡고 있다. 현실적으로는 대부분의 소년범죄가 국가통제기관에 의해 처리되고 있으며 이 과정에서 일부 사회복지기관이 참여하고 있다.

소년범죄처리에 있어서는 일반적으로 2가지 원칙이 있다. 즉 보호주의원칙과 전문성의 원칙이다.³⁷⁾ 우리나라도 보호주의를 채택하고 있고(개정법제1조) 이러한 보호주의를 관철하기 위해 인간행동에 관한 제과학 즉, 의학, 심리학, 교육학, 사회학 및 사회사업학 지식이 요구된다(개정법제9조, 제12조)

또한 소년사법의 운용을 위한 유엔 최저표준규칙(The United Nations Standard Minimum Rules for the Administration of Juvenile Justice :이하 유엔규칙이라 한다)³⁸⁾은 소위 4-D理論을 채택하고 있다. 이 이론은 미국에서 제시되어 전세계적 관심을 모은 것으로 非犯罪代(Decriminalization), 非施設化(Deinstitutionalization), 代替處分(Diversion) 및 適法節次(Dueprocess) 등이다. 이에 따른 기본원칙은 ① 국

37)鄭振吳, op.cit., pp.135~137.

38) 1985년 8월 26일 부터 동년 9월 6일까지 이태리 밀라노에서 개최된 제7차 범령예상 및 범령자 처우에 관한 유엔회의 (The Seventh United Nation Congress on the Prevention of Crime and Treatment of Offenders)에서 채택된 규칙으로 일명 "Beijing Rules" 이라함. 鄭東基, op.cit., pp.117~118.

가와 사회는 청소년으로 하여금 사회의 완전한 구성원으로서 가치있는 생활을 할 기회를 보장할 책임이 있고, ② 법적보호규정은 주의깊게 정의되어야 하며 ③ 미결구금은 최후수단으로만(Only as a Last Resort) 사용하고 ④ 시설수용은 극히 중대한 범죄에 한하여 재판후에만 사용하여야 한다는 것이다. 이것은 앞에서 언급한 소년사법제도의 3가지모델의 상호조화를 꾀하여 바람직한 소년사법제도 및 그 운용의 방향을 제시하고 있다.

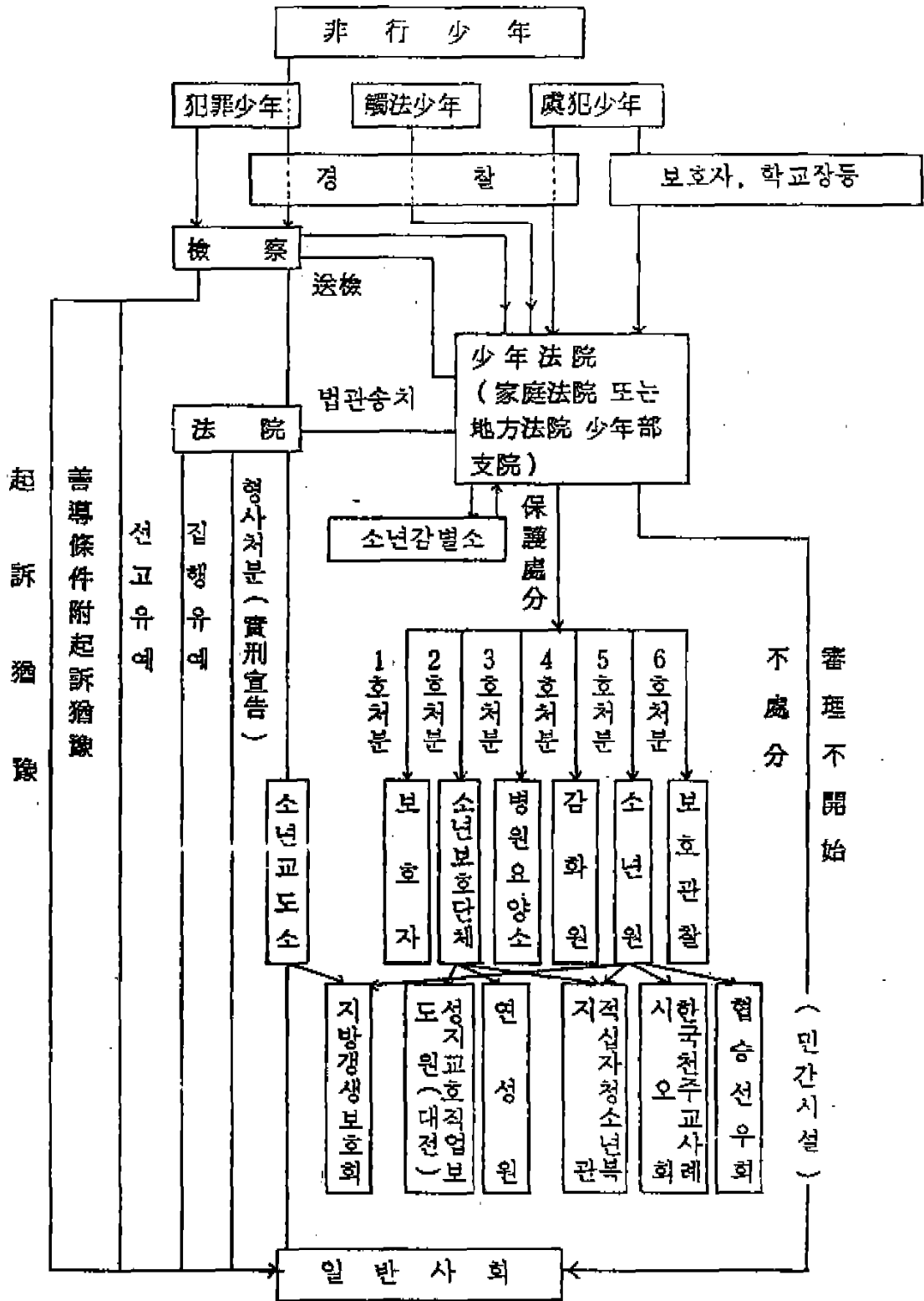
(1) 우리나라의 소년사법절차

우리나라 소년범처리절차는 경찰, 검찰 및 법원의 세갈래 절차가 있다(〈그림 4〉참조) 경찰은 우범소년과 속범소년에 관해 직접 소년부에 송치하는 것이며(개정법제 4조제 2항), 검찰은 범죄소년을 경찰로부터 접수하여 수사한 후 법원에 기소하거나 소년부에 송치 또는 기소편의주의를 활용하여 기소유예처분을 한다. 또한 소년부는 검찰이 송치한 사건을 조사·심리한 결과 그 등기와 죄질이 구급이상의 형사처분을 할 필요가 있다고 인정될 때 결정으로써 해당 검찰청에 송치(개정법제 7조제 1항)하고 이를 받은 검사는 이를 기소처분한다. 또한 소년부는 보호처분으로서 1호 내지 6호처분(개정법제 32조)³⁹⁾ 및 불처분(개정법제 29조) 절차를 취한다. 한편 법원은 검사가 기소한 소년사건을 형사피고사건으로써 심리한 결과 소년이 法定刑 장기 2년 이상의 유기형에 해당하는 죄를 범한 때에는 그 법정형기의 범위내에서 그리고 장기는 10년, 단기는 5년을 초과하지 않는 범위내에서 선고(개정법제 60조제 1항)하고, 혹은 검사는 벌금이하의 형에 해당하는 범죄이거나 보호처분에 해당하는 사유가 있다고 인정될 때 결정으로써 사건을 판할 소년부에 송치(개정법제 49조제 1항)한다. 〈그림 4〉는 이러한 절차를 도식화한 것이다. 참고로 여기에 일본과 미국의 소년범처리절차를 소개한다(〈그림 5, 6〉참조).

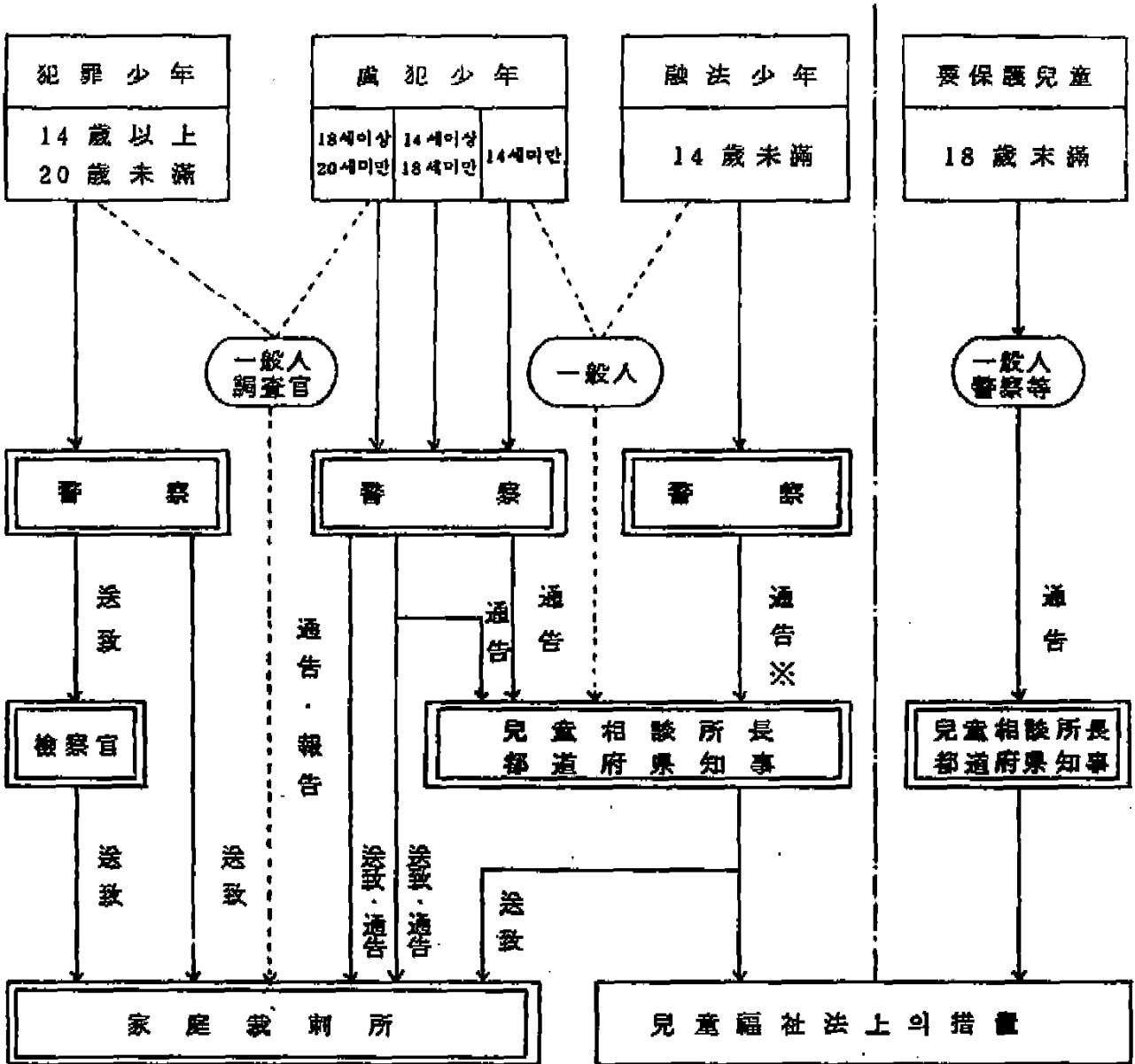
39) 개정된 소년법(제 32조 제 1항)에는 현행소년법(제 30조 제 1장)의 보호처분 6가지중 보호자감독위탁처분(2호처분)과 감화된 송치처분(4호처분)을 폐지하고, 보호관찰을 활성화하여 단기보호관찰처분(2호처분)과 보호관찰처분(3호처분)으로 신설·세분하였다.

(그림 4)

少年事件 處理節次表



(그림 5) 비행소년 처리절차 (일본)



非行少年般見에서 家庭裁判所送致까지 (「青少年白書」 1976年版)

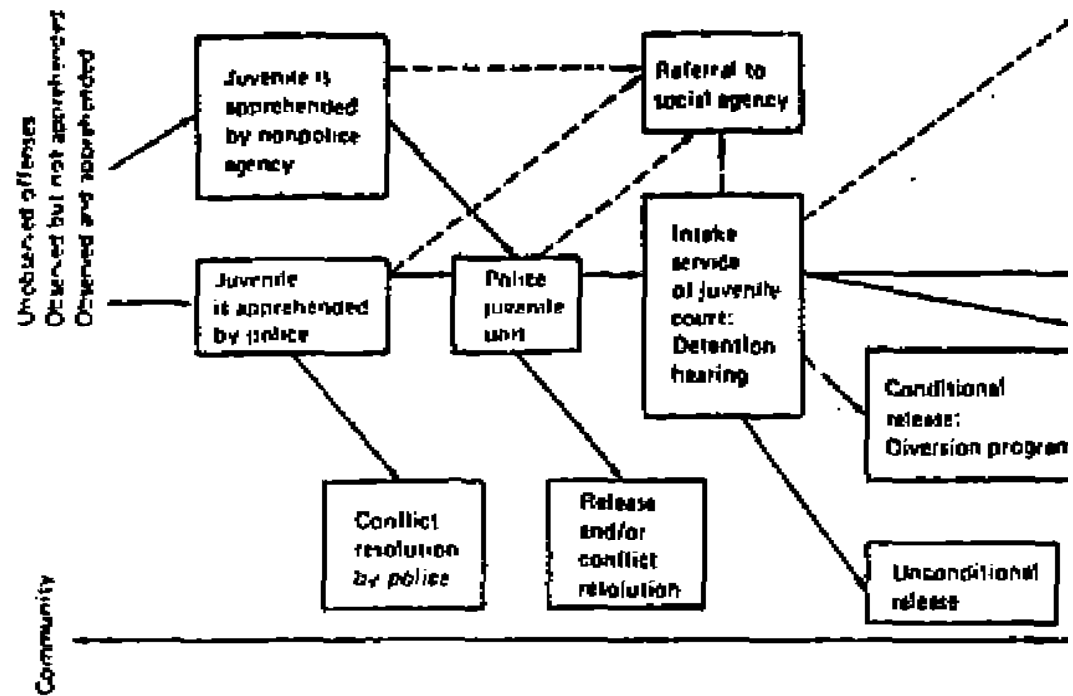
※ 保護者が 없는 경우 또는 保護者に 監護되는 것이 不適當한 者에 限함.

출처 : 小松源助·山崎美貴子, 케이스フーケ의 基礎知識, 有斐閣ブックス, 1977, p.271.

< 그림 6 >

비행:

MODEL 1 Operations of the juvenile justice system



SOURCE: Galen M. Janekselä, "Youth, Delinquency, and the Juvenile Justice House, 1977), pp. 269-95. Permission to reprint has gratefully been received.

2. 矯正과 社會事業

1) 교정에 있어서 사회사업의 의의

법을 위반한 아동청소년 및 성인에 대한 사회적 서비스는 현대사회사업의 중요한 부분이다.

비록 법조계 일각에서는 아직 정형화되지 않은 사회사업의 기술에 의한 사회적 서비스가 기여하는 가치를 인식하는 데 주저하고 있는 실정이지만, 사회사업적 관점에서 보면 비록 반사회적행위를 저지른 범죄자일지라도 그들을 보호하고 도와줄 필요가 있다. 또한, 사회사업은 전통과 사회적규범이 요구하는 사회적 행동의 규칙을 지켜나가고자 노력하는 청소년들을 도와주어야 한다. 40)

교정은 법을 어긴 사람들이 재활할 수 있도록 도와주는 전체과정이다. 사회사업가는 이 전과정에서 매우 중요한 역할을 한다. 사회사업가의 목표는 범죄소년을 기본적으로 처벌보다는 재활에 있다. 41) 재활의 현대적 개념은 사회에 대한 적대행위를 하였다고 보복으로 범죄자를 응징하는 낡은 방법을 포기하여야만 된다. 재활의 기본요소는 교정시설이나 재활기관에 치료를 위한 개별적응을 돕는 프로그램을 제공하는 것이다. 즉, 처벌도 응징도 아닌 사회적응, 교육, 정상적인 시민생활을 영위할 수 있는 준비인 것이다. 이것을 성취하기 위하여 사회사업의 방법이 필수적이 된다. 42)

재활에 대한 이러한 개념은 사회사업의 목적과 그 맥락을 같이한다. 즉, 전술한 바와 같이 범죄자의 보복이나 처벌대신 도와주는 것이 사회사업의 목적이다. 이러한 목적은 교정적 입장에서 전문적 지식 및 기술의 사용, 개인의 재활 등을 통해 범죄자가 스스로 자신을 도울 수 있게 하여 사회로 돌아가 사회의 건전한 성원이 되도록 하고, 자신과 친구들과 편안한 생을 영위할 수 있도록 도와주는 것⁴³⁾에 사회사업의 의의가 있다.

40) Walter A. Friedlander, Introduction to Social Welfare, 3rd Ed., Prentice-Hall Inc., Englewood Cliffs, New Jersey, 1968, pp.439~440.

41) Rex A. Skidmore & Milton G. Thackeray, Introduction to Social Work, 3rd Ed., Prentice-Hall, Inc., Englewood Cliffs, New Jersey, 1982, p.250.

42) Walter A. Friedlander, *op.cit.*, p.466.

43) Rex A. Skidmore, *op.cit.*, p.251.

2) 社會事業의 개입

지금까지 社會사업가들의 전통적인 활동무대는 범죄자가 아닌 “도움을 받아야 할 빈곤자(Deserving Poor)”나 “자신의 과오가 아님에도 불구하고 고통을 받는 자”를 위해 일해 왔다. 그러나 대조적으로 범죄자들은 자신의 행위로 고통의 수렁으로 빠져들어간 사람들이다.⁴⁴⁾ 즉, 社會사업가들은 자발적 Client를 선호하고 Client에 대하여 권위의 사용을 억제하여 왔다. 자발적 Client라함은 社會사업가가 자신의 문제해결에 도움이 될 수 있다는 기대를 가지고 Client가 스스로 社會사업가를 찾아오는 것이며 따라서 社會사업가의 도움이 마음에 들지 않으면 언제든지 떠날 수 있어 社會사업가는 권위를 사용할 수 있는 상황이 아니다. 그러나 사법처우에 있어서(교정처우도 마찬가지지만) 범죄자Client는 자신이 원해서 社會사업가와 관계를 맺는 것이 아닐 뿐더러 도움이 되지 않는다고 社會사업가를 떠날 수 없다. 만약 그렇게 하면 처벌과 감옥만이 기다리고 있을 뿐이다. 이러한 상황에서 범죄자들은 社會사업가를 범죄통제원(Agent) 정도로 인식하고 있다. 따라서 사법처우의 과정에 있어서 社會사업가는 권위의 건설적 사용을 익히는 것이 첫 번째 단계이다.⁴⁵⁾ 社會사업은 사회조사(Social Study), 평가(Assessment), 치료(Treatment)의 과정으로 구성된다. 사법처우에 있어서 社會사업의 활동은 소년에 대한 조사, 문제의 진단, 치료계획과 관련된 일련의 작업을 진행시켜야 한다.⁴⁶⁾

3) 社會事業家の 役割과 서비스內容

교정(Correction)이란 문자 그대로 「비뚤러진 것을 바로잡아 고친다」는 말이며 교정사업은 범죄 및 비행으로 비뚤러진 사람의 인격을 바로잡아 고치는 직업이라 말할 수 있다. 따라서 교정사업은 범죄인 및 비행소년을 개선·교화함으로써 이들의 재범을 방지하고 사회복지를 도모함을 그 이념으로

44) Donald Brieland & Others, op.cit., p.337.

45) Loc. cit.

46) Rex A. Skidmore & Milton G. Thackevay, op.cit., p.253.

하고 있다.⁴⁷⁾ 교정사업에 있어서 사회사업가의 역할은 이러한 교정사업의 이념에서 그 근거를 찾을 수 있다. 즉, 사회사업가는 범죄자 개인의 인격성장과 사회복지 증진이라는 뚜렷한 목적을 가지고 그 역할을 수행한다. 특히 소년사법제도에 있어서는 소년의 복지를 강조하고(유엔규칙 5.1) 있다.

그러면 각 관련기관 및 프로그램에 있어서 사회사업가의 역할을 살펴보기로 한다.⁴⁸⁾

(1) 경찰(Police) 및 검찰(Prosecution)

소년범죄의 방지에 종사하는 경찰관리들은 전문적으로 지도, 훈련되어야 한다(유엔규칙 12.1). 특히 경찰은 소년사법제도에 있어서 소년과 접촉하는 제1차기관이라는 점에서 재차 그 전문성이 강조된다.⁴⁹⁾ 사회사업가는 경찰과 밀접히 관련하여 일을 한다. 특히 경찰내의 소년부(Youth Bureaus)와 밀접한 관계를 맺는다. 또한 대도시에 있어서는 전문적으로 훈련된 사회사업가들이 이들 경찰부서와 통합되어 일을 한다. Illinois의 한 경찰서에서 실시한 사회적 서비스프로젝트에 참가한 경찰관의 경험에 의하면 사회사업치료방법은 그들이 체포한 범죄자와 그 가족들을 긍정적으로 변화시킬 수 있다는 가능성을 확인하였다⁵⁰⁾고 한다. 즉 사회사업가들은 경찰관계자(Law Enforcement Officers)들로 하여금 범죄자(특히 청소년)들을 보다 잘 이해하도록 도와주고 있으며 경찰전체부서가 처벌보다는 재활적인 자세로 발전해 나갈 수 있도록 도와준다. 특히 재활과정을 용이하도록 도와준다.⁵¹⁾ 이렇듯 경찰내에서의 사회사업가는 경찰관들이 범죄자 문제를 해결하는데 있어 대안적인 방법으로 범죄자들을 이행해야 한다는 새로운 영역을 일깨워주는 데 공헌

47) 朴在允, "교정사업을 위한 사회사업가의 역할", 『社會福祉』 통권 73호, (1982년 여름호) 韓國社會福祉協議會, pp.89~90.

48) 여기서 논의되고 있는 내용은 우리나라의 교정처우제도가 아직 초보적 단계에도 미치지 못하고 있는 실정인바 우리도 이와 같은 제도를 하루속히 정착될 수 있도록 바라는 뜻에서 미국의 경우를 주로 다루었음.

49) 鄭東基, op.cit., p.119.

50) Rhoda A. Michaels & Harvey Tregler, "Social Workc in Police Departments," 『Social Work』, Journal of the National Association of social Workers, Vol.18, No.5, 1973.Sep, p.67.

51) Rex A. Skidmore & Milton G. Thackeray, op.cit., p.257.

한다. 이렇게 하여 경찰서내의 사회적서비스를 제공할 필요성을 강조함과 동시에 경찰이 다음 2가지 측면에서 지역사회에 이바지하는 것을 도와준다. 즉, 경찰이 직접 사회적 서비스를 제공함으로써 첫째 지역사회내에 있는 중요한 집단(학교, 교회, 독지가 등)들이 보다 진보된 기능을 하게되는 계기를 마련하여 주고 둘째, 이로 인한 장차 형행제도에 관계될 범죄자의 수를 감소시켜 주게 된다.⁵²⁾ 즉 경찰이 지역사회와 밀접한 관계를 유지하면서 범죄자문제를 해결하는데 사회사업가가 중재역할을 하며 경찰은 지역사회자원에 의존하여 범죄자들의 가족이나 해당 청소년사회복지기관에 의뢰하게 된다.

경찰서내의 사회적 서비스는 다음과 같은 기능을 하게 된다.⁵³⁾ ① 품행이 바르지 못한 소년 및 성인범죄자들에게 체포당시부터 기소전단계까지 사회적 서비스를 받을 수 있는 기회를 제공함으로써 지역사회를 보호하고, 폭넓은 경찰서비스의 새로운 모형을 개발하고, ② 체포당시 또는 체포전 사회적서비스에 대한 필요성을 결정하며, ③ 보호관찰 또는 청소년담당관의 전문성 이상의 사회적 서비스를 즉석에서 그리고 지속적으로 제공하며, ④ 교정체제에 있어서 경찰력과 사회사업간의 새로운 상호관계를 발전시키며, ⑤ 경찰과 사회사업간의 공동목표의 개발가능성을 탐구하게 되며, ⑥ 학교와 같은 지역사회기관들과 함께 일하며 필요시 지지적 서비스(Supportive Services)의⁵⁴⁾ 매개변수(Parameter)를 제공하며, ⑦ 사회사업가의 전문가적 의견을 제시할 수 있으며, 사회사업가는 법집행관점의 한 멤버로써 사회문제에 대한 전문가이자 청소년 및 그들 부모들의 문제에 대해 이해와 민감성을 가지고 있다. ⑧ 교정체제에 있어서 경찰과 사회사업기관간의 보다 향상된 의사소통을 위한 통로를 개방하고 있다.

사회사업가는 경찰서내에서 아동, 청소년 및 성인들의 반사회적행동을 예방

52) Rhoda A. Michaels & Harvey Tregger, op.cit, p. 67 ~ 68.

53) Ibid, pp. 70 ~ 71.

54) Alfred Kadushin은 아동복지서비스를 ① Supportive Services, ② Supplementary Services, ③ Protective Services로 구분하여 설명하고 있는데 이것은 곧 사회복지서비스의 모형이 되고 있다. 이에 대한 자세한 내용은 Alfred Kadushin, Child welfare Services 2nd Ed., Macmillan Publishing Co., Inc., New York, 1974, pp. 78 ~ 291을 참조바람.

하기 위해 중요한 역할을 수행하며, 현존하는 지역사회자원을 이용하고 사회적 기준내에서 특정범죄자들의 호전적인 태도와 행동을 변화시키기 위해 경찰을 도와주는 전략적 지위(Strategic Position)에 있는 사람이다.⁵⁵⁾

경찰과 검찰은 소년사건을 다루는데 있어 代替處分(Diversion)이라는 제량이 주어진다. 앞에서 언급한 사회적 서비스나 후술할 소년보호소(Detention Home) 등에 위탁하는 것이 여기에 속한다. 즉, 소년법을 취급함에 있어서 정식재판(Formal Trial)에 의함이 없도록 고려(유엔규칙 11.1)하고 대체처분의 활용이 강구되고 있다. 형사사법절차로 부터 분리와 사회지원기관(Community Support Services)에의 전환 등을 내용으로 하는 대체처분은 많은 법제도에서 긍정적 또는 비정형적인 기초위에 일반적으로 활용되고 있다. 이러한 대체처분은 유죄판결 등의 낙인효과와 같은 부정적 효과를 방지하는 데 기여한다. 이 처분은 1개기관, 수개의 기관 또는 전기관에 의해 행해지며 제량권행사에 있어서 전문성과 책임성이 보장되어야 한다(유엔규칙 6조)⁵⁶⁾

(2) 소년보호소(Detention Home : DH)

소년보호소는 우리나라에 없는 제도로써 주로 미국에서 크게 발전한 제도이다.⁵⁷⁾

Detention Home이나 "Juvenile Hall"은 ① 보호가 필요한 아동, ② 임시보호상태에 있는 아동, ③ 소년법원에서 재판을 받아야 할 아동 및 법원결정에 의해 직업훈련학교나 다른 시설로 이송을 기다리는 아동 등 3부류의 소년들을 대상으로 한다.

대부분의 아동들은 이곳에서 단기간(2~3일 혹은 몇주) 보호를 받다가 가정으로 돌아가지만, 다음 3부류의 아동들은 장기간 보호를 받는다. ① 재범의 가능성이 농후하고 부모나 주위사람들의 통제가 불가능한 아동, ② 자신의 가정에서는 육체적, 정신적으로 위험한 상태에 있는 아동이나 집이 없

55) Rex Skidmore & Milton G. Thackeray, op.cit., p.257.

56) 鄭東基, op.cit., pp.123~124.

57) Walter A. Friedlander, op.cit., pp.445~446을 요약정리하였음.

는 아동, (3) 법원신문에 출석하여 증언을 해야 할 아동과 교도소로 갈 수밖에 없는 아동 등이다.

DH는 ① 소년법원, ② 지·정부관계자, ③ 지방관청복지부, ④ 州사회복지부, ⑤ 민간아동복지기관들에 의해 운영된다.

서비스는 양질의 육체적 보호, 의료 및 치과치료, 오락, 연령과 보호기관에 따른 학습교육 및 종교적 서비스 등이다. 비록 탈출에 대비한 확실한 보호가 필요하지만 가급적 공포나 억압적 분위기를 피하고 정서적으로 불안한 아동들에게 전문 Casework 서비스나 임상적 서비스를 제공한다. DH는 많은 훈련된 직원들을 고용하는데 감독자(Superintendent), 교사, Caseworker, Groupworker, 및 슈퍼바이저 등이다. 또한 DH에서는 아동의 건강, 정신능력, 행동 등을 관찰하여 법원, 보호관찰관, 사회사업기관 등 아동을 도와주는 관계기관에 자료를 제공한다.

(3) 소년법원(Juvenile Court)

나폴레옹시대 프랑스형법이 범죄에 대해 책임을 져야 할 아동의 최저년령과 소년법에 대한 다른 처우를 제시한 이후 소년에 대한 차별처우의 근본원리가 많은 서구문명사회로 확산되었다. 영국 Chancery 법원은 이미 “犯意(Criminal Intent)”의 능력이 없는 것으로 고려되어지는 7세미만의 어린이⁵⁸⁾의 이익을 보호해 왔고, 7세부터 14세미만의 아들은 법원에 의해 처벌을 받았으며, 14세 이상의 소년들은 성인범죄자와 똑같은 처벌을 받았다. 미국에서는 신도협회와 자선협회에서는 길거리에서 구걸하는 아동, 좀도둑질하는 아동들을 같은 행동을 한 성인들이 받는 처벌보다는 보호와 감화를 받아야 된다고 호소하였다. 이후 1820년대 New York, Boston 및 Philadelphia에 “피난처(House of Refuge)”가 설립되어 성인범죄자들로부터 비행청소년들을 분리하게 되었다. 1899년 7월 1일 Chicago에 최초의 소

58) 형사책임의 하한년령은 각국의 역사와 문화에 따라 크게 달라질 수 있다. 나라별로 형사책임 하한년령을 보면 7세(영국, 인도, 태국, 싱가포르, 홍콩), 8세(네팔, 스리랑카), 9세(필리핀), 10세(인도네시아, 피지, 말레이시아), 12세(프랑스, 방글라데시, 콜롬비아), 14세(독일, 일본), 16세(중국) 등이다. 鄭東基, op.cit., p.120.

년법원이 설립되었다.⁵⁹⁾

소년법원은 18세미만의 젊은이들을 다루며 사회사업가는 보호관찰사의 역할을 수행하며 여러가지 기능을 하고 있다. 소년법원에서의 사회사업가의 주요 기능은 범죄자에 대한 범죄사실과 감정 등을 파악하기 위한 조사를 담당하고 (사회사업가는 보통 객관적이고 전체상황의 현상을 잘 묘사할 수 있는 능력이 있기 때문) 조사를 거쳐 제공된 사실과 이해에 근거하여 보고서를 작성하여 법원재판의 결정에 도움을 준다. 또한 재판이후 보호관찰관으로서 역할을 수행하며 범죄자와 주기적인 면접자 접촉을 통하여 자신의 최고의 지식과 기술을 이용하여 Client들의 생각, 감정 그리고 행동을 바람직하게 변화시키는 데 노력한다.⁶⁰⁾

사회사업가의 역할을 보호관찰관의 역할과 관련시켜 좀더 자세히 살펴보면 다음과 같다.⁶¹⁾ 소년법원의 가장 중요한 특색은 소년법원에 소속되어 있는 보호관찰관에 의해 이루어지는 사회적 조사에 있다. 이 조사는 범죄소년, 그 가정, 사회적 및 경제적 상황, 범행의 동기 등이 주요 내용이며 이 자료는 아동의 치료 및 재활을 위한 것이다.

소년법원은 상기 보호관찰관의 사회조사보고서 및 의견서를 토대로 다음과 같은 처분을 내린다(우리나라 소년법개정법률제 32조 1항참조)

- ① 관사의 질책과 함께 아동을 그의 부모나 가정의 지도감독에 처한다.
- ② 보호관찰에 처한다.
- ③ 사회복지기관을 통하거나 소년법원의 보호하에 자신의 가정을 떠나 위탁가정(Foster Family)에 감호처분을 한다.
- ④ 관사는 아동의 의료 및 정신병적 검사를 명령하고 이를 위해 병원, 아동시설 및 적당한 가정에 아동을 위탁한다.
- ⑤ 관사는 “직업훈련학교(Training School)”나 “산업학교(Industrial School)” 등과 같은 공·사사회복지기관, 아동시설 등에 아동을 수용보호처분한다.

59) Walter A. Friedlander, op.cit., pp.443~444.

60) Rex A. Skidmore & Milton G. Thackeray, op.cit., pp.257~258.

61) Walter A. Friedlander, op.cit., pp.447~449.

⑥ 판사는 아동의 비행으로 입은 손해에 대하여 보상 및 배상을 명명한다.

소년법원재판은 아동에 대한 유죄판결을 하지 않으며 또한 범죄기록을 만들지 않는다. 비록 많은 소년법원법들이 효과적인 법적조항들을 가지고 있지 않지만 소년법원의 처분은 소년들을 차후 어떠한 공공서비스를 받는데 부적격자로 간주하지 않는다. 성인범죄를 다루는 형법재판의 결정은 단지 항소법원의 선고에 의하여 변경할 수 있지만 소년법원의 처분은 아동의 욕구에 따라 판사에 의해 수정될 수 있다.

최근 미국에는 관선변호사프로그램(Public Defender Programs)이라는 것이 있다. 이 프로그램은 사회사업가와 변호사가 전문적 파트너십을 가지고 Client집단의 문제를 법적 서비스와 사회적 서비스를 동시에 제공하는 프로그램이다. 이 프로그램에 있어서 사회사업가의 주요 역할을 ① Client욕구를 평가하고 결정하며, ② 적절한 기관에 Client를 의뢰하고, ③ 직접적인 Casework 서비스를 제공하며, ④ 서면보고서를 작성하며, ⑤ Client를 대신하여 법원에 출두하는 것 등이다.⁶²⁾

(4) 保護觀察制度(Probation)

보호관찰제도는 社會內處遇의 중심이 되는 제도로써 범죄소년에게 사회내의 자유로운 활동을 허용하면서 국가가 적극적으로 감독·보호함으로써 소년의 개선과 재사회화를 도모하는 새로운 형사정책의 일환이다. 서론에서 밝혔다시피 우리나라도 보호관찰법이 제정되어 실사를 눈앞에 두고 있다.⁶³⁾

보호관찰제도의 개념을 살펴보면, 첫째 범죄인에 대한 적극적·개별적인 사회내 처우방법이고, 둘째, 형벌의 유예를 전제로 하여 행하여지고 셋째, 대상자에 대한 감독과 원조를 그 내용으로 하고 있다고 하였다.⁶⁴⁾

보호관찰제도는 범죄자가 자신의 가정내 머물면서 사회적 지위를 손상받지

62) Joseph J. Senna, "Social Workers in Public Defender Programs," Social Work, Journal of the National Association of Social Workers, 1975, July, Vol.20, No.4, pp.271~273.

63) 우리나라보호관찰법에 대한 자세한 내용은 "保護觀察法(假稱)立法要綱", [司法行政] 통권 335호, 1988.11. 韓國司法行政學會, pp.91~95. 참조바람.

64) 金容宇, "少年保護觀察制度에 관한 研究", 全南大學校大學院 碩士學位 論文, 1988, pp.8~10.

않으며, 자신과 가족을 부양하면서, 지역사회자원과 보호관찰사의 도움을 받아 재활하며 재범의 가능성을 줄이는 효과가 있다. 효과적인 보호관찰제도를 운영하기 위해 숙련된 사회사업가의 고용이 필요하다. 이들 사회사업가들은 케이스웍으로 훈련되어 있고 지역사회자원 이용방법, Client의 행동에 대한 이해, 관련 전문가와 협력적 관계유지 등을 할 수 있는 사람으로 대개 법원에 소속되어 있다. 65)

보호관찰제도에서 사회사업가(보호관찰관)의 역할을 살펴보면 첫째, 법원에서 처리될 사건의 진행방식에 관한 결정의 접수 및 심사, 둘째, 사회력(판결전)조사, 공식절차를 거친 사건의 처분에 관한 추천, 셋째 보호관찰부 청소년에 대한 지도감독으로 크게 분류할 수 있다. 66)

사회사업가의 역할을 자세히 살펴보면 Friedlander는 다음과 같이 설명하고 있다. 67) 사회사업가의 업무는 소년법원의 경우 사회조사부터 시작된다. 그러나 성인형사재판의 경우 법원판결이후 명령에 의해 조사가 이루어진다. 조사는 범행의 동기, 범죄자의 감정 및 태도, 동료집단(Neighborhood Gangs)의 영향, 기타 제반 행동요인 인물을 포함한다. 사회사업가는 조사에 있어 자신의 생활기준이나 오락기준을 범죄자에 적용할 수 없으며 범죄자의 입장에서 범죄자의 펄스벨리티, 생리적 상태, 정신적·지적능력, 생활경험, 문화적 배경 및 주거환경(Selfing) 등을 고려하여야 한다. 이러한 조사과정이 끝나면 의견서를 법원에 제출하는 데 범죄소년이 보호관찰처분을 건설적으로 이용할 수 있다고 판단되면 보호관찰처분을, 만약 지역사회에 적응할 준비가 되지 않았다고 판단될 때 시설처분을 각각 추천을 하게 된다.

사회사업가는 법원의 처분에 의해 보호관찰이 시작되면 법원의 권위하에 범죄소년을 도와주는 서비스를 제공할과 동시에 지도·감독을 한다. 사회사업가는 권위의 실증적 가능성(Positive Possibilities)을 인식하고 그것을 범죄소년을 위해 사용하여야 한다. 즉, 법원이 요구하는 사항을 설명해 주고

65) Walter A. Friedlander, op.cit., p.451.

66) Mike Finmen, "미국소년사법제도에서의 보호관찰관의 역할", 「교정교화」 제 1호(1988), 한국교정교화사업연구소, p.32.

67) Walter A. Friedlander, op.cit., pp.452~458.

Client권리와 책임을 명백하게 해주어 보호관찰의 성공여부가 전적으로 자신의 태도와 행위에 달려있음을 강조해 주어야 한다.

다음으로 사회사업가(보호관찰자)와 Client(피보호관찰인)간의 관계에 대하여 살펴보자. 판결전 조사를 담당할 보호관찰관이 같은 보호관찰관으로 지도감독을 맡는 것이 실천상 좋은지 또는 다른사람으로 배정하는 것이 좋은지는 계속 논쟁이 되고 있다. 아무튼 양자간의 관계는 반드시 이해, 존경, 성실 그리고 신용에 바탕을 두어야 한다. 일반적으로 소녀나 12세미만의 소년에게는 여성보호관찰관이, 12세이상의 소년에게는 남자보호관찰관이 바람직하다.

이밖에 사회내치로프로그램 중 "Matching프로그램" "Parole" "Training School", "Half-Way House" 등이 있으며 시설내 처우프로그램은 지면관계상 다음 연구과제로 넘기겠다.⁶⁸⁾

IV. 結 論

지금까지 범죄문제를 이해하는 데 3가지 기본틀을 가지고 살펴보았다. 즉, 범죄원인론분석, 범죄실태 및 동향분석, 그리고 사범처우와 사회사업의 개입 순으로 살펴보았다.

지금까지 논의한 내용을 요약해 보면, 첫째, 범죄원인론에 대한 과학적 지식을 범죄자와 함께 일하는 사회사업가, 심리학자, 정신의학자 및 사범기관 종사자들에게 기초지식으로 활용하여야 한다. 둘째, 우리나라의 소년범죄의 동향

68) 여기에 대한 자세한 내용은 다음 문헌이 참고된다.

- Ted B. Palmer, "Matching Worker and Client in Correction", Social Work: Journal of the Vol.18. No.2, National Association of Social Workers, 1973. Mar, pp.95~103.
- Walter A. Friedlander, op.cit., pp.454~471.
- Charles Zastrow, op.cit. pp.296~300, 374, 398.
- Donald J. Newman, Introduction to Criminal Justice, 2nd Ed., Lippincott Company Philadelphia, 1978. pp.313, 351~387, 409.
- 魚允培, "職業訓練을 통한 出所者의 社會再適應에 관한 研究", 승전대논문집 제12집, pp.79~82.

도 세계적인 추세와 비슷한 양상으로 나타나고 있어 이에 대한 대책으로 사회사업의 전문지식을 근거로하는 사회적서비스의 필요성이 요청된다. 셋째, 소년법 처우에 있어 각종 사회적 서비스를 활용하는 데 사회사업가의 역할이 점차 증대된다.

이와 같은 내용을 전제로 하여 범죄문제를 사회사업적 입장에서 접근할 때 항상 잊어서는 안될 기본적인 사고, 태도, 방법이 있다. 그것은 바로 「사회복지의 기본원리」이다. 사회사업가는 이 사회복지의 기본원리에 따라 구체적인 실천을 위한 기본원칙의 고찰과 응용이 연구되어야 한다. 사회복지의 기본원리는 학자에 따라 여러 견해가 있을 수 있겠으나 가장 공통적인 것으로 ① 個別化, ② 受容, ③ 自己決定, ④ 資源活用이다.⁶⁹⁾

상기 4가지 기본원리는 앞에서 논의한 각종 사회적 서비스프로그램에서 일관되게 강조되어 왔다.

끝으로 소년사범처우에 있어 기본이념으로써 국가는 소년으로 하여금 사회에서 가치있는 생활을 할 수 있는 조건을 향상시키고, 소년범죄와 비행으로부터 격리된 인격적 발전을 누리며 교육받을 수 있도록 조장할 의무가 있다. 한편 사회복지의 측면에서 법적개입의 필요성을 최소화하고 소년을 효과적이고 긍정하고 관대하게 다룬다는 측면에서 가정자원봉사자, 사회집단, 학교 및 사회복지기관을 포함한 모든 자원을 충분히 활용할 수 있는 노력을 하여야 한다.

參 考 文 獻

- 權五勲, 社會問題論, 普成文化社, 서울, 1984.
- 金泳謨·南世鎭·愼燮重, 現代社會福祉論, 韓國福祉政策研究所出版部, 서울, 1982.
- 金泳謨, 現代社會問題論, 韓國福祉政策研究所出版部, 서울, 1982.
- 宋鄭府, 社會福祉原論, 純進社, 서울, 1986.

69) 宋鄭府, 「社會福祉學研究」, 法志社, 1988, pp.200~201.

- 宋鄭府, 社會福祉學研究, 法志社, 서울, 1986.
- 尹德重, 犯罪社會學, 博英社, 서울, 1984.
- 尹德重, 犯罪와 少年非行學, 博英社, 서울, 1988.
- 尹德重, 最新社會學, 螢雪出版社, 서울, 1987.
- 李興卓, 社會學原論: 社會學的 諸理論 및 方法論, 法文社, 서울, 1985.
- 張相姬·李成浩·姜世泳, 逸脫의 社會學, 經文社, 서울, 1986.
- 全炳梓, 社會心理學: 觀點과 理論, 經文社, 서울, 1978.
- 鄭泰均, 少年犯再犯防止에 關한 研究, 法曹文化社, 서울, 1981.
- 表甲洙, 青少年非行原因理論, 韓國福祉政策研究所出版部, 서울, 1986.
- 姜永虎, “少年審判節次上的 適法節次的 保障,” 「青少年犯罪研究」 第5輯, 1987.
- 康鳳洙, “少年法 改正에 있어성의 問題點(II): 少年事件處理節次,” 「青少年犯罪研究」 第5輯, 法務部, 1987.
- 金東哲, “先進矯正制度를 보고와서(Ⅲ),” 「司法行政」 통권 326집 韓國司法會, 1988.2.
- 金秀吉, “再犯防止를 위한 矯正處遇에 관한 研究,” 「제주대논문집」 제18집, 사회과학편.
- 金承熙, “保護觀察試驗實施의 現況과 分析,” 「青少年犯罪研究」 第6輯, 法務部, 1988.
- 金寧恩, “保護觀察制度 導入의 必要性,” 「青少年犯罪研究」 第6輯, 法務部, 1988.
- 金榮柱, “少年犯罪의 動向과 豫防對策,” 「檢察」 第1輯, 大檢察廳, 1987.
- 金容宇, “少年保護觀察制度에 關한 研究,” 「全南大碩士學位論文」, 全南大學校大學院, 1988.2.
- 金和洙, “現行 社會保護法上的 保護觀察制度,” 「경희행정논총」 창간호, 경희대학교.
- 金 勳, “少年司法行政에 있어서의 最近의 傾向,” 「外國司法研究 論集(4)」 裁判資料 第15輯, 法院行政處, 1982.
- 朴在允, “우리나라 矯正處遇制度의 改善方案,” 「국민대법정논총」 제6집,

국민대학.

- 裴琮昨, “家庭法院調查官에 관한 小考,” 「司法研究資料」 第8輯, 法院行政處, 1981.
- 裴琮昨, “家庭法院調查官의 少年保護事件調查法에 관한 考察,” 「司法研究資料」 第13輯, 法院行政處, 1986.
- 申光朝, “開放處遇에 관한 研究: 開放處遇實態와 改善方案을 中心으로,” 「漢陽大碩士學位論文」, 漢陽大學校大學院, 1986.
- 慎鎮揆, “保護觀察制度 導入의 基本方向,” 「青少年犯罪研究」 第6輯, 法務部, 1988.
- 沈英姬, “非行少年에 대한 社會的 處遇種類的 評價,” 「青少年犯罪研究」 第6輯, 法務部, 1988.
- 安炳奎, “韓國少年犯罪의 家庭的 原因에 대한 분석,” 「司法研究資料」 第2輯, 法院行政處, 1975.
- 魚允培, “職業訓練을 통한 出所者의 社會再適應에 관한 研究,” 「승전대 논문집」 제12집, 승전대학.
- 吳英根, “保護觀察制度의 理論的 基礎,” 「青少年犯罪研究」 第6輯, 法務部, 1988.
- 俞鎮植, “對象少年의 要保護性,” 「司法研究資料」 第10輯, 法院行政處, 1983.
- 李載先, “保護觀察의 對象者와 機構에 관한 考察,” 「青少年犯罪研究」 第6輯, 法務部, 1988.
- 李相純, “少年保護觀察制度에서의 社會事業家의 役割에 관한 少考,” 「梨花女子大 碩士學位論文」, 梨花女子大學院, 1983.5
- 李壽成, “犯罪生態學少考,” 「아산연구 논문집」 제2집, 아산연구.
- 鄭東基, “日本의 假釋放制度,” 「青少年犯罪研究」 第6輯, 法務部, 1988.
- 鄭東基, “少年司法의 運用을 爲한 유엔 最低標準規則,” 「檢察」 第2輯, 大檢察廳, 1987.
- 鄭性孝, “少年法上所謂 試驗觀察制度의 導入에 관한 考察,” 「司法研究資料」 第14輯, 法院行政處, 1987.

- 鄭遇滉, “矯政事業과 社會事業家の 役割,” 「경희행정논총」 창간호.
- 鄭遇滉, “保護觀察의 節次와 內容,” 「青少年犯罪研究」 第6輯, 法務部, 1988.
- 鄭遇滉, “合當한 刑法의 原理로서의 處罰의 個別化: 社會事業學的 見解를 中心으로,” 「교정교화」 제1호, 한국교정교화사업연구소, 1988.
- 鄭辰昊, “檢察에 있어서 少年犯處理 實態와 그 改善方案,” 「青少年犯罪研究」 第5輯, 法務部, 1987.
- 車光奎, “少年審判에 關한 몇가지 問題點 및 改善方案,” 「司法研究資料」 第10輯, 法院行政處, 1983.
- 崔鍾源, “視設處遇의 改遂方案,” 「青少年犯罪研究」 第6輯, 法務部, 1988.
- 「犯罪白書」, 法務研修院, 1985.
- 「法務部官報」, 1988. 12. 31.
- 保護觀察法(假稱) 立法要綱, “少年法 改正要綱,” 「司法行政」 통권 335호, 韓國司法行政學會, 1988.11.
- 「司法年鑑」, 法務行政處, 1988.
- 「인구 및 주택센서스보고」 제1편 전국편, 經濟企劃院, 1985.
- 「青少年白書」, 青少年對策委員會, 1985.

- Mike Finmen, 미국소년사법제도에서의 보호관찰의 역할. 「교정교화」
제1호, 한국교정교화사업연구소, 1988.
- Charles Zastrow, Introduction to Social Welfare Institutions:
Social Problems Services, and Current Issues, The Dorsey
Press, Hornwood Illinois. 1972.
- Donald Brieland Lela B. Costin, Charles R. Atherton & Contribu-
tors, Contemporary Social Work: an Introduction to Social
Work and Social Welfare, Mcgraw-Hill Book Company, New
York, 1975.
- Donald J. Newman, Introduction to Criminal Justice, 2nd Ed.,
J.B. Lippincott Company, Philadelphia, 1978.
- Donc Gibbons, Delinquent Behavior, 2nd Ed., Prentice-Hall,
Inc., Englewood Cliffs, New Jersey, 1971.
- Donc Gibbons, Delinquent Behavior, Prentice-Hall, Inc., Engle-
wood Cliffs, New Jersey, 1970.
- Elmer H. Johnson, Crime, Correction and Society, 3rd Ed., Elmer
Hubery Johnson, Professor of Sociology, 1968.
- Jack Wright, Jr. Peter, W. Lewis, Modern Criminal Justice,
Mcgraw-Hill Book Company, New York, 1978.
- James Coleman & Donald Cressey, Social Problems, 2nd Ed.,
Harper & Row, Publishers, New York, 1984.
- James W. Vander Zanden, Sociology, 4nd Ed., John Wiley & Sons,
New York, 1979.

Pex A. Skidmore & Milton G. Thackeray, Introduction to Social Work, Prentice-Hall Inc., Englewood Cliffs, 1982.

Ruth Shoule Cavan, Juvenile Delinquency: Development Treatment Control, 2nd Ed., J.B. Lippincott Company, Philadelphia, 1969.

Thomas Sullivan, Kenrick Thompson, Richard Wright, George Gross & Dale Spady, Social Problems: Divergent Perspectives, John Wiley & Sons, New York, 1980.

Walter A. Friedlander, Introduction to Social Welfare, 3rd, Ed., Prentice-Hall, Inc., Englewood Cliffs, New Jersey, 1968.

Walter Hartinger, Edward Eldefonso & Alan Caffey, Correction: A Component of the Criminal Justice System, Goodyer Publishing Company, Inc., Pacific Palisades, California, 1973.