

# 龜裂發生으로 인한 構造物의 耐力低下에 關한 檢討(Ⅱ)

鄭 日 榮

〈서울大 建築學科教授·工學博士〉

## ◀ 目 次 ▶

- 1. 序 論
- 2. 龜裂의 類型과 原因
  - (1) 材料·配合에 依한 龜裂
  - (2) 施工에 依한 龜裂
  - (3) 構造에 依한 龜裂
- 3. 施工과 龜裂
  - (1) 運搬에 依한 영향
  - (2) 打設 不均
  - (3) 養 生
  - (4) 構造的인 龜裂
- 4. 龜裂과 耐力
- 5. 龜裂과 補修
  - (1) 龜裂의 調査方法
  - (2) 補修
  - (3) 龜裂의 制御

### [5] 龜裂과 補修

콘크리트構造物에 龜裂또는 다른 欠陷이 일어났을 때 그 構造物의 重要度나 特性에 對應한 補修 또는 對策이 施行되지만 우선 第1段階

로서 이들 龜裂 狀態및 構造物에 미치는 影響을 明白히 하기 위한 調査를 하여야 한다. 이 調査에서 重要한 것은 發生된 龜裂等의 實情을 明白히 하는 同時에 그 原因을 究明하여야 할 것이다. 그 理由로는 다만 龜裂等의 欠陷을 補修하는 것으로만은 不充分하며 그 原因으로 되어 있는 要素를 除去하는 것이 基本的인 解決策이라 하겠다.

우선 콘크리트 構造物에 發生하는 龜裂의 調査 方法과 原因의 推定方法을 記述하고자 한다.

#### (1) 龜裂의 調査方法

龜裂 調査는 다음과 같은 項目에 따라 施行하게 되는데 特히 重點을 두는 것으로는 原因이 施工上의 理由에 의하거나 材料의 性質에 의하거나 또는 構造性에 의한 것인가 調査를 施行하는 時點에서 龜裂이 活性 狀態인지, 또는 不活性인지를 判定하는 것을 念頭에 두는 것이다.

우선 調査의 基本的인 手段으로는

#### 1) 龜裂分布圖의 作成

龜裂 位置, 形狀 및 分布狀態의 調査(位置, 幅, 깊이를 調査한다)

#### 2) 發生時期的인 推定

發見한 時期와 그때의 狀態에 關하여 發見者에게 事情 聽取

3) 施工方式의 調査

施工 擔當者에게 現地事情聽取

4) 施工時의 環境條件 調査

施工時의 環境條件 調査

施工時의 氣象條件, 日射, 近處에서 行하고 있는 다른 工事와의 關聯性 調査

5) 施工中 또는 完成後에 있어서의 構造物의 荷重履歷 調査

6) 使用材料에 對한 調査 및 試驗 特히 시멘트, 骨材에 대해서는 生産地에서 現場까지의 供

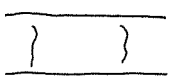
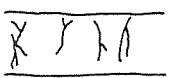

給經路, 貯藏狀態에 關한 調査

7) 構造物의 變形 調査

(가) 龜裂分布圖의 作性

龜裂分布圖는 龜裂의 原因을 推定하는데 있어서의 가장 有力한 資料의 하나이며, 또한 調査의 第1段階로서 가장 重要한 것이된다. 龜裂分布圖는 構造物에 일어난 모든 龜裂에 對하여 그 位置, 方向, 길이, 幅 및 깊이를 圖面化한 것으로서 構造物의 種類에 對하여 各各의 平面圖, 側面圖, 斷面圖, 展開圖 또는 複

(表 6) 바닥판의 損傷程度의 把握

損傷 順位	一般的인 龜裂의 進行狀況	龜裂程度			順位 0 에 대한 바닥판 剛性	對策의 要不要	備 考
		幅	間 隙	m <sup>2</sup> 當의 龜裂量			
	 龜裂이 없음				1	不要	
初期 狀態	 一方向의 龜裂(主鐵筋方向 또는 配力鐵筋方向)이 散在한다	0.1mm 以上	主보 間隙以上	0.5%以下	거의 1	不要	
	 一方向의 龜裂(主鐵筋方向 또는 配力鐵筋方向)이 散在한다	0.1mm 以上	主보 間隙以上	2.0%以下	거의 1	境遇에 따라야	遊離石灰가 나타날때에는 鋪裝面에 注意
中期 狀態	 二方向 龜裂(主鐵筋方向 및 配力鐵筋方向)이 發生한다	0.1mm 以上	主보間隙 以內 部分 的으로 0.5 m 程度	2.0%以上 3.0%以上	1-1/2 程度	境遇에 따라야	
	 龜裂이 擴大되고 龜甲狀 龜裂에 가깝다	0.1mm 以上	全体的으로 0.3~0.5m 程度	3.0~5.0% 程度	1/2~ 1/4 程度	要	이 程度에서는 바닥剛性이 저하게 低下되 므로 注意 必 要
末期 狀態	 龜裂이 龜甲狀으로 되고 間隙이 좁아진다	0.1mm 以上	鐵筋pitch 程度	5.0%以上	1/4以下	要	
	 龜裂幅이 比較的 큰 場所가 많으며 龜裂部 콘크리트의 떨어져나감, 그리고 콘크리트의 작은 剝離를 볼 수 있다.	0.1mm 以上	鐵筋pitch 程度	5.0%以上	1/4以下	要	
破壞 狀態	 被覆콘크리트 部分이 落下, 바닥 變形이 대단히 커진다	0.1mm 以上	鐵筋pitch 程度	5.0%以上	1/4以下	要	
	 完全히 바닥 콘크리트의 脫落狀態	0.1mm 以上	鐵筋pitch 程度	5.0%以上	1/4以下	要	

雜한 경우에는, 透視圖나 部分 詳細圖에 各各의 龜裂을 記入한 것이 된다.

이 調査에 必要한 道具 또는 器具로서 다음과 같은 것이 있다.

① 構造物의 圖面... 全体圖, 平面圖, 側面圖, 斷面圖 配筋圖 等

② Steel tape, holding scale 等

③ 龜裂幅 測定用 -rule (1/10 눈목, 倍率 10倍)

④ Camera (푸라쉬)

⑤ Hammer, 붉은 잉크 白墨

등의 道具를 使用하여 龜裂 位置나 幅等을 測定하고 準備된 圖面에 記入하여 간다. 特히 龜裂의 平面位置나 方向을 明白히 하기 위하여 構造物 表面에 1~2m 間隙의 格子를 Chalk 로 記入하는 同時에 圖面上에도 같은 格子를 써넣어서 測定하면 能率이 좋고 精度도 向上한다. 또한 微細한 龜裂이 多數 이거나 特徵的인 pattern 를 가진 龜裂인 경우에는 '寫眞攝影'을 하여 두면 좋다.

이때 龜裂을 明確히 撮影하기 위하여서는 若干 빛方向에서 撮影하면 좋은 Contrast 가 된다. 또한 寫眞攝影은 그 寫眞과 撮影方向의 關係를 圖面上에 記入하여 두는 것이 重要하다.

이들 現場에서 測定한 data 를 圖面上에 整理하여 龜裂分布圖가 完成하는데, 圖面の 形式으로는 展開도가 가장 全体를 아는데 便利하다.

또한 複雜하고 圖示하기 어려운 部分에서는 寫眞을 添加하면 좋다. 龜裂의 表面에 있어서의 狀況은 그 龜裂分布圖에서 明確하여 지지만 龜裂의 깊이는 이와 같은 方法으로는 確知하지 않으므로 圖面上에 이 값을 記入하고 이와같은 龜裂의 性質은 補修方法을 決定하는데 있어서 重要한 要素가 되므로 반드시 確認하여야 한다.

(나) 龜裂깊이의 測定方法

龜裂깊이를 알 수 있는 方法으로는

① 龜裂部分에 挿入하여 確認하는 方法

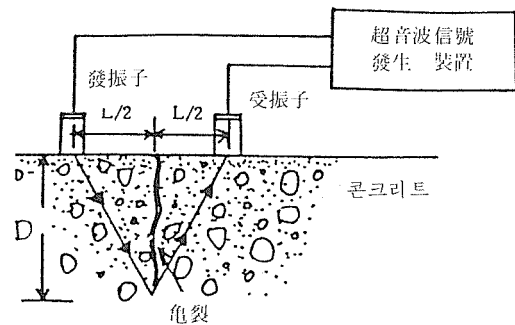
② Core Boring 에 의한 方法

③ 超音波에 의한 方法

이 가운데서 ①은 龜裂部分에 붉은 잉크 등의 色素를 多小 壓力을 加하여 注入하여 두고 이

것이 乾燥한 때에 콘크리트를 파서 깊이를 確認하는 方法이다.

②는 龜裂部分의 콘크리트 core 를 採取하여 確認하는 方法으로서 正確한 幅을 求하기 위하여는 미리 着色한 에폭시 樹脂를 注入, 硬化한 後에 行하면 좋다. 그러나 龜裂은 반드시 一方으로 늘어나는 것이 아니라 여러가지 모양으로 折曲하여 생기게 되므로, 이를 確認하기 위하여서는 相當한 數X의 Core 를 採取하여야 할 것이다.



(그림 16) 超音波에 의한 龜裂깊이의 測定

以上 두가지 方法은 콘크리트 構造物을 損傷시켜서 確認하는데 對하여 ③은 超音波에 의한 方法으로서 非破壞的이라는 것이 特徵이다. 即 그림16에 나타난바와 같이 龜裂을 사이에 두고 그 兩쪽 超音波發振子, 受振子를 두고 兩쪽 사이에 超音波의 傳播하는데 所要하는 時間 $\Delta T$ 를 測定한다. 이때 發, 受振子 間을 距離를 L, 健全한 콘크리트의 超音波 傳播速度를 V 라면 龜裂 깊이 D 는

$$D = \frac{1}{2} \sqrt{(V \cdot \Delta T)^2 - L^2}$$

로서 表示된다. 따라서 이 測定에서의 L 은 여러가지로 變化시켜서 이에 對應하는 D 를 球하고 平均直를 取하여 龜裂의 깊이를 推定하게 된다. 다만 이 方法의 欠點은 超音波裝置가 高價이라는 것과 龜裂속에 물이 있을때나 龜裂幅이

0.2mm 이하일 때 또는 超音波 走行方向에 鐵筋이 配置되어 있을 때에는 龜裂의 影響이 確實하여지지 않는다.

(다) 龜裂發生時期의 推定

龜裂調査에 있어서 그 發生時의 決定은 龜裂原因의 推定을 施行하는 段階에서 重要한 決定要素의 하나이기 때문에 여러가지 手段을 結合하여 慎重히 하여야 한다. 卽 龜裂의 發生時期를 施工 直後라던가 또는 數個月後인지에 따라 龜裂發生 原因도 달라진다. 特히 龜裂 發生時期의 決定에 대한 問題點으로서 龜裂를 發見할 수 있는 時點은 어느程度 龜裂이 成長한 後의 경우가 많으며, 最初로 發生한 時期는 相當히 시간이 經過된 時點이므로 發生時期를 결정하는 것은 困難하다. 그러나 한쪽에서 追球하는 것이 아니라 여러 面에서 追球하게 되므로 比較的 精度있는 推定이 可能하다. 여기서 몇 個의 具體的인 方法을 들어보면

① 施工 擔當者, 特히 多數의 關係者에서의 情報

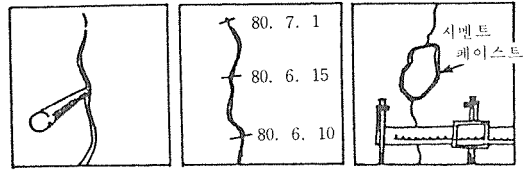
② 龜裂의 形狀

등이 있으며 이 가운데서 ①에 對해서는 發生時期에 關하여 될수 있는대로 여러 人에서의 情報를 모음으로서 比較的 初期 段階까지 거슬러 올라가서 追球할 수 있는 可能性이 있다.

또한 ②에 關하여서는 多少의 經驗이 必要하지만 打設後 얼마 안되어 發生된 龜裂은 아직 도 콘크리트 強度가 極히 낮은 段階이므로 龜裂이 짧고 斷續된 lens 모양인 것이 一般的이며, 이에 反하여 콘크리트가 充分히 變化한 後에 發生된 龜裂은 均一한 幅으로 連續하게 된다. 이것은 發生 時期를 判定하는데 대단히 有力한 資料가 될것이다.

또한 다른 方法으로 龜裂發生 時期를 決定하는대는, 거푸집을 除去하는 時期에 龜裂이 存在하였는지의 여부를 알아 보는것이다. 그러나 이와같은 情報가 工事日報等에 明確히 記錄되어 있지 않으므로 이 調査의 要點은 直接 거푸집을 除去하는 作業에 從事한 勞務者, 監督員等 될 수 있는대로 많은 人들과 만나서 情報를

收集함으로서 그 量이 많을수록 正確한 推定이 可能하게 된다.



(a) taper 가 붙은 pin을 꽂아두고 헐거워 졌는 지의 여부를 調査 (b) 龜裂 先端에 表示를 하고 그 日字를 記入 (c) 龜裂위에 cement paste 를 바르고, 그것이 갈여져는지를 調査하고 그 곳에 標點을 表示하고 그 間隔을 測定한다.

(그림 17) 龜裂의 成長 調査

이 以外에도 龜裂의 모서리가 떨어져거나, 또는 内部에 먼지가 侵入한 狀況等을 記錄할 必要가 있다.

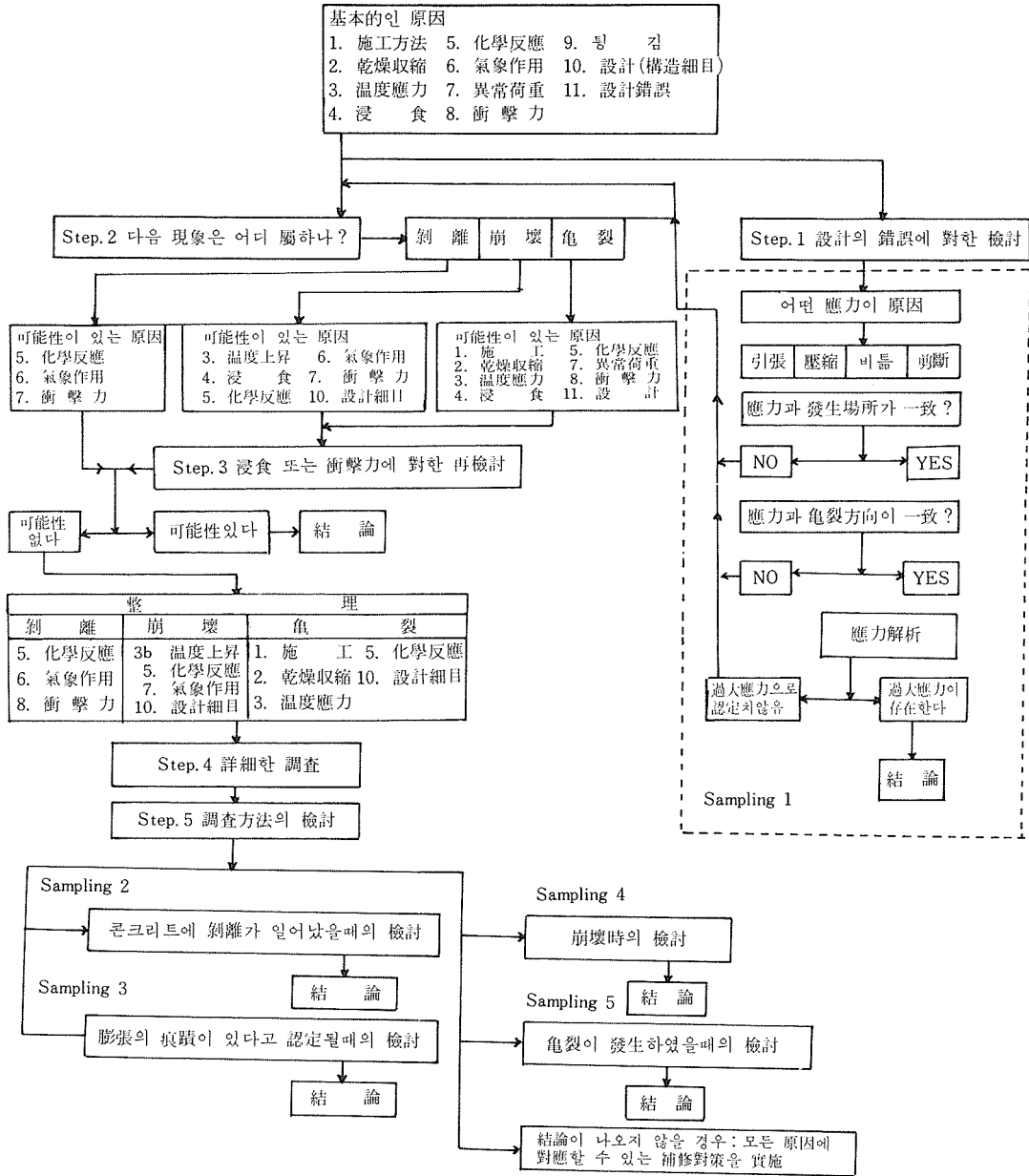
(라) 龜裂變化의 測定

앞서 記錄한 바와 같이 發見된 龜裂이 그 時點에서 成長하고 있는지의 여부를 判定하는 것은 原因 追球나 補修方法을 決定하는데 있어서 重要한 要素가 된다.

따라서 龜裂의 發見後에는 이點에 關한 追蹟 調査가 必要하다. 이 方法으로는 루베에 의한 龜裂 幅의 測定이나 電氣的인 計測器에 의한 精密한 測定法도 있지만 여기서는 일단 簡便한 方法으로는 그림 17에서와 같이

- ① taper 가 붙은 pin 를 龜裂에 꽂는 方法
- ② 龜裂 先端의 位置를 記錄하는 方法
- ③ 龜裂위에 시멘트 케이트를 얇게 바르고 時間이 經過하였을 때 시멘트 케이트 위에 새로이 龜裂이 發生하는지의 여부를 調査하는 方法
- ④ 龜裂幅을 測定하는 方法

등이 있다. 이와같은 測定은 될수있으면 1個月 또는 그 以上の 期間에 걸쳐서 實施하는 것이 要望된다. 이와 同時에 構造物의 變形이나 溫度, 周圍 條件等이나 荷重條件을 測定하여 記錄하여 두면 나중에 判定하는데 있어서 큰 役割을 한다.



(그림 18) 龜裂調査와 原因判定の Flow chart

(마) 載荷試驗等에 의한 構造物 強度의 判定 構造物에 龜裂이 多數 發生하여 構造物 強度가 不足하다고 判斷하였을 境遇 構造物의 載荷 實驗이나 振動試驗을 하여 應力과 變形關係 및

構造物의 振動特性에서 剛性 推定을 한다. 그러나 이들 試驗을 實施하는데 多額의 費用이 所要되며, 또한 載荷試驗인 경우에 큰 變形이나 應力을 일으키기 위하여서는 莫大한 荷重을 가할

必要가 일어나므로 實際로는 實施 困難한 경우이다.

(마) 其他 調查項目

以上 記述한 結果 以外에도 다음과 같은 試驗을 必要에 따라 하여야 한다.

① 使用材料에 對한 調查 試驗(材料試驗結果의 取集以外에도 必要한 境遇 化學 分析 및 再試驗을 하여야 한다)

② 施工法方이나 施工時의 條件의 記錄의 再檢討(施工方法, 施工機械等의 設備, 또는 施工施의 氣象條件等)

③ 構造物에 加하는 荷重의 調查(積載荷重만 -아니라 施工中의 短期荷重 및 土壓 等을 包含한 여러가지 種類의 荷重 要素의 모든것에 關하여 그 크기와 履歷)

④ 構造計算書, 設計位面의 再檢討

⑤ 基礎 및 地盤等에 關한 調查(地盤性狀, 또는 構造物 周邊地盤의 變化에 關한 測量)

(2) 龜裂發生 原因의 推定

各種 龜裂의 調查 結果로서 얻어진 各種의 情報에서 龜裂發生原因의 推定方法에 關하여 記述 하고자 한다.

1) 原因 方法의 順序

龜裂等의 原因이 되는 要素는 數 많이 있으나 이를 크게 나누면

1. 施工方法, 2. 乾燥收縮, 3. 溫度應力,
4. 侵食, 5. 化學反應, 6. 氣象作用, 7. 異常荷重,
8. 衝擊力, 9. 닝김, 10. 設計細目의 不備,
11. 設計의 錯誤

龜裂調查의 結果에서 龜裂이 上記의 어느 項目에 屬하는지를 判定하는 것은, 그 龜裂이 構造物에 對하여 어떻게 影響을 미치는가와 좋은 補修方法을 判定하는데 重要한 것이 되지만 이것도 Random 인 方法으로 實施하였기 때문에 대단히 能率이 나쁘며 判斷하는데 틀리는 경우가 있다.

따라서 一定한 順序에 따라서 系統的이며 効率的인 方法으로 하여야 한다. 그림18에 나타낸 것은 그 順序를 나타낸 Flow chart 의 한 例이다. 여기서 알수 있듯이 龜裂 또는 다른 欠

陷에서 일어나는 原因의 範圍가 좁여지고 可能性이 있는 原因에 對하여 이에 對應하는 data와 比較하며 檢討된다. 構造性的인 龜裂이라고 判定되는 경우에는 龜裂의 展開와 設計 計算書 또는 경우에 따라서는 部分的인 斷面의 應力計算結果를 對應시켜서, 그 龜裂을 일으키는 힘의 方向, 그 힘의 作用하는 可能性을 될수 있으면 그 크기를 推定하는 것이 基本이 되며, 이것이 實施되면 그 原因은 거의 確定지워 진다. 그리고 龜裂의 展開圖에 對하여 龜裂의 方向性과 部材와의 關係에 注目하는 것이 重要하며 이것을 實施함으로써 거의 確實한 힘의 方向과 그 種類(壓縮, 引張, 彎, 비틀 等) 또한 다른 原因으로 發生하는 龜裂에서는 龜裂方向과 直角으로 作用하는 引張應力에 의한 것이다.

2) 龜裂 原因의 簡易 判定法

龜裂가운데서 比較的 좋다고 생각되는 가운데서 몇個는 그 現象 또는 條件과의 사이에는 比較의 一定한 關係를 지니고 있는 경우가 많다 (表7 參考)

---

發生時期:	初期材令 - 施工上의 原因, 材料의 不良 構造的인 原因, 乾燥收縮
	어느程度以上의 材令 - 等의 材料의 性質
龜裂分布:	不規則 - 材料의 不良, 施工上의 原因 構造的인 水
	規則的 - 因, 水和熱에 의한 溫度變化, 乾燥收縮 施工時의 龜裂
氣象條件:	덥다, 乾燥, 強度 - Plastic shrinkage 덥다 - 水和熱에 의한 溫度變化
	차다, 強風 - 凍結
콘크리트의 配合:	
	물은配合 · Bleeding 할 때 - 沈下, plastic shrinkage
配合:	富 配合 - 水和熱에 의한 溫度變化 부強性시멘트의 使用 - 同 上

---

(表 7) 龜裂 現象과 原因의 相互關聯

(2) 補 修

콘크리트에 發生한 龜裂의 補修材料 方法은

다음에 列擧한 條件에 따라 다르게 된다.

- ① 龜裂이 貫通되어 있는지, 아닌지의 여부
- ② 龜裂幅의 크기 길이
- ③ 構造耐力의 必要性
- ④ 마감이나 保護材料의 有無
- ⑤ 漏水, 湧水, 濕氣의 有無
- ⑥ 水壓의 有無
- ⑦ 龜裂 内部의 塵埃·油脂分 固着의 程度
- ⑧ 施工場所의 氣象 環境條件

補修材料는 補修方法에 따라 서로 달라진다.

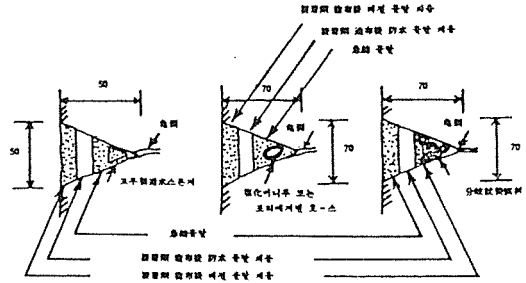
그것을 크게 나누어 보면

- ① 龜裂의 表面을 Seal 하는 方法
- ② 龜裂의 内部까지 Grout 充填하여 補修하는 方法
- ③ 龜裂을 交叉시켜서 anchor 하는 方法

(가) 龜裂 表面을 Seal 하는 材料

龜裂 表面을 Seal 하는 경우에는 龜裂幅이 대단히 작거나 (0.2mm以下) 龜裂의 成長이 完全히 中止하였을 때, 彈性을 지닌 低粘度 에폭시樹脂 또는 Seal材料가 잘 使用된다. 콘크리트 表面에 龜裂에 따라 V cut, 또는 U cut, Seal材 또는 彈性을 지닌 시멘트系 材料로서 充填하여 補修한다. 使用材料는 低粘度 에폭시樹脂, 바데 모양의 樹脂 몰탈, silan, caulking, asphalt pitch, 防水케이스트·몰탈등이 있다. 또한 止水, 防水만을 目的으로 하는 境遇에는 V cut 또는 U cut를 하지 말고 龜裂에 따라 表面에 고무系나 Vinyl系 防水 sheet를 붙이는 方法도 있다. 湧水, 漏水狀態에서는 asphalt系, 樹脂系의 材料는 使用하지 않고 急結性 케인트·몰탈을 使用하거나 그림 19에서와 같은 方法을 採用한다. 急結性케이스트·몰탈成分은 주로 無機質인 것이 많고, 시멘트에 塩化 칼슘을 添加하거나 aluminous cement를 使用한다. 또는 硅酸 Soda이나 炭酸 Soda 등을 使用하는 경우도 있다.

최근에는 Caulking材를 使用하는 수도 있다. 良質의 彈性 silan는 언제나 可撓性이 있으며 바닥材料의 움직임도 追隨할 수 있는 利點이 있다. 附着性을 좋게 하기 위하여서는 primer가 必要하며, 또한 水壓이 作用하는 곳에서는 그대로



(그림 19) 漏水中の 龜裂의 補修法  
(V形 Cut 内部에 準水管을 設置)

의 狀態로는 使用할 수 없으며 그림 19에 나타난 方法으로 漏水 箇所를 차서 最後로 1箇소에 모아서 물을 막아야 할 것이다. 防水 케이스트·몰탈은 시멘트속에 混和材를 섞어서, 特히 防水性, 附着·可撓性을 增加시켜야 할 것이다. 이 混和材에는 無機質系, 有機質系인 것이 있다. 無機質系에는 塩化칼슘 硅酸質 (silica) 粉末, 지루고분 化合物등이 있으며, 有機質系에는 脂肪酸鹽, polymer 테이스 파존등이 있다. 폴리마 테이스 파존의 種類로서는 폴리酢酸 비니루, 폴리 아크릴酸 에스텔, 스티렌 부다지엔 라바, 아크리로니 드릴 부다지엔 라바, 크로로 부렌 라바 등이 있다. 이들 混和材는 시멘트에 對한 混和量이 決定되어져 있으므로 注意하여야 한다.

(나) Grout 材料

Grout 材料는 大別하여 無機質系와 有機質系가 있으며, 다음 條件을 滿足하여야 한다.

- ① 콘크리트 바닥 材料가 乾濕하는데도 不拘하고 強力하게 接着하는 것.
- ② 龜裂幅의 大小에 不拘하고 粘度가 다른 Grout材를 選擇할 수 있으며, 龜裂 細部까지 Grout가 可能한 것.
- ③ Grout할 場所가 어떤 곳이라도 作業이 可能한 것.
- ④ Grout後에 콘크리트 成分中の 알카리 性이나 水分에 對한 抵抗이 크며, Grout材料가 劣化 分解하기 쉬워서는 안된다.

⑤ Grout後에 Grout材料는 收縮하지 않은 것으로 고른다.

⑥ 經年變化에 따라 變化하지 않고 接着性·耐候性이 큰 것. 等이다.

2) 補修法

(가) 一般的인 問題

龜裂은 그 性質에 따라서 表 8에 나타낸 것과 같이 龜裂幅의 크기에 따라 注入材料의 粘度를 考慮하여야 한다.

狀 態	粘 度		適應되는 龜裂幅
	一般呼稱	(cps)20℃	
液 狀	低 粘 度	800以上	1.5mm以下
물엿모양	中 粘 度	約7,000	0.3~5.0mm
粘 狀	高 粘 度	30,000以上	3.0mm 以上
바테모양			seal用

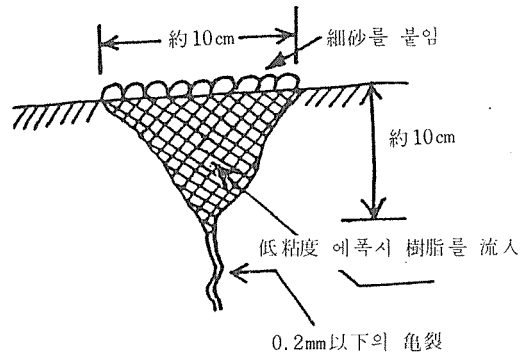
(表 8) 樹脂의 粘度와 適應되는 龜裂幅

(나) Seal에 의한 補修法(有機質系)

이 補修方法은 龜裂幅이 대단히 적고 Grout하기 困難할 경우의 龜裂이 完全히 停止되었을 경우에 適用한다.

㉔ 龜裂幅이 대단히 적으므로(0.2mm以下) 注入이 困難한 境遇

龜裂에 따라 겉보기幅, 깊이가 모두 約 10mm로서 V cut, U cut를 하고 파낸 面을 充分히 清掃한 後에 低粘度 에폭시 樹脂(Slab의 境遇에는 그림 20)바테 모양 에폭시 樹脂, Silar, Caulking, asphalt등의 Seal材를 充填한다. V cut, U cut는 最近에와서는 機械로 하는데 即 크라인더의 날, 핏드 先端을 龜裂에 맞혀서 파내게 된다. 龜裂法이 젖어있을 때에는 이들 充填材를 直接使用할 수 없기 때문에 미리 프라이머를 塗布하는 쪽이 콘크리트와의 附着이 잘 된다. 水壓이 걸리는 경우에는 그림 19에서와 같이 急結性 페이스트·물탈을 使用하여 대충 누르고 接着의 完全性을 目的으로한 바테 모양의 에폭시 樹脂, Silan를 채우면 좋다.



(그림 20) 슬래브의 가는 龜裂 補修法

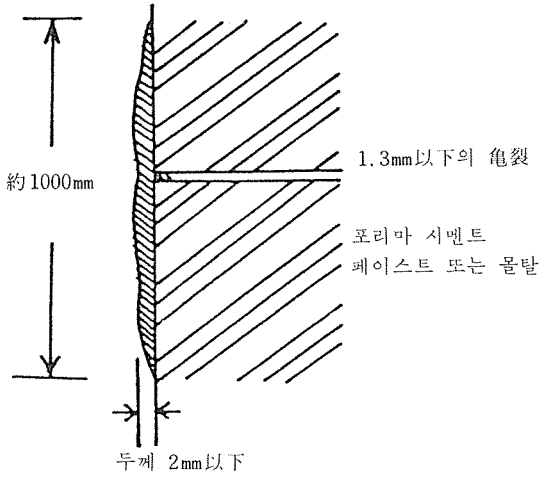
㉕ 龜裂의 成長이 完全히 停止되었을 境遇의 Seal法(포리마 시멘트系)

이와같은 경우의 龜裂幅은 約 0.3mm 以下일 때 適用된다. 龜裂을 中心으로 幅 約 100mm에 對하여 Wire Brush로서 물을 부어서 깨끗히 씻고, 포리마 시멘트 페이스트·물탈을 헤라를 使用하여 눌러 바르는 (그림 21 參考) 方法으로 포리마의 種類로는 可撓性·接着性, 防水性質이 있는 合成 고무 라텍스(S. B. R., N. B. R., C. R) 등을 잘 使用하고 있다. 또한 最近에는 低粘度(10CPS以下)의 加水 反應型 포리우레탄 注入材料가 應用되어 있다.

(다) Grout材料에 의한 補修法(樹脂注入)

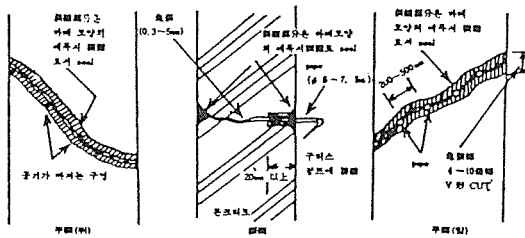
龜裂은 一般적으로 검은 線으로 보이기 때문에 實際의 幅보다는 보다 굵게 보이므로 龜裂의 測定은 눈 어림으로 하여서는 안된다. 이 補修法에 對象으로 하는 龜裂幅은 0.3~5.0mm인 境遇로서 콘크리트에 龜裂이 貫通하고 있는 경우가 많다. 貫通한 兩面 모두를 Seal로서 樹脂注入 充填할 必要가 있다.(그림 22 參考) 龜裂에 따라 龜裂幅의 10배(0.3mm幅의 경우)에서 5.0mm幅을 一邊으로하는 2等邊 三角形에 V形 또는 U形으로 콘크리트를 파고 Brush로 깨끗이 한 後에 바테 모양 에폭시 樹脂를 손으로 밀어넣어 채운다. 이때 龜裂길이 600mm 以上일 때는 200~500mm 間隙으로 樹脂注入口를 만들어  $\phi 6 \sim 7.5$ mm의 pipe를 콘크리트 表面에서 20mm 以上의 깊이의 龜裂 V形 cut속에 插入하여 固定시





(그림 21) 亀裂의 成長이 停止한 가는 亀裂補修法

킨다. pipe를 固定하는 注入쪽은 作業하기 쉽게 溫度差가 적은 側面을 따라서 固定 pipe의 콘크리트 亀裂에 空氣가 빠져나갈 구멍(約  $\phi 3\text{mm}$ )를 設定한다. pipe 固定間隙과 空氣가 빠져나가는 구멍의 間隙은 各各 200~500mm이면 좋다. pipe 固定에는 seal用의 바테 모양의 에폭시 樹脂를 使用하고, pipe가 그 自重에 의하여 不安定하게 되지 않게 正確히 設定하여야 한다.



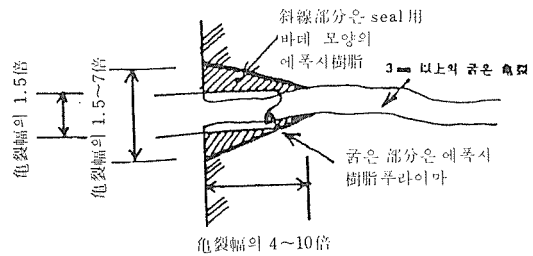
(그림 22) 0.3~5mm 亀裂幅이 貫通되었을 경우

(라) Grout材料에 의한 補修法(포리마시멘트系 材料의 壓入)

이 補修法에서 對象으로 하는 亀裂幅은 0.3mm 以上인 대단히 얇은 경우이다. 이 경우에는 亀裂內에 樹脂注入을 하면 대단히 高價가 되므

로 壓入하기 쉬운 軟한 시멘트 페이스트·몰탈을 注入한다. (그림 33 參考)

即 亀裂의 中心에 따라서 亀裂幅의 7(亀裂幅이 約 3mm)에서 亀裂幅이 約 20mm를 一邊으로 하는 2等邊 三角形에 콘크리트를 파고 그 部位를 깨끗이 청소하여 바테 모양의 에폭시 樹脂를 채워서 Seal한다. 壓入하는 pipe는 300~500mm 間隙으로, 깊이는 亀裂幅의 10~4倍로 하여 挿入 固定한다. pipe의 굵기는 亀裂幅의 約 1.5倍인 것을 使用하고 亀裂部分의 Seal, pipe의 使用된 바테 모양의 에폭시 樹脂의 硬化를 기다리고, 그後에 시멘트 페이스트 몰탈을 壓入한다.

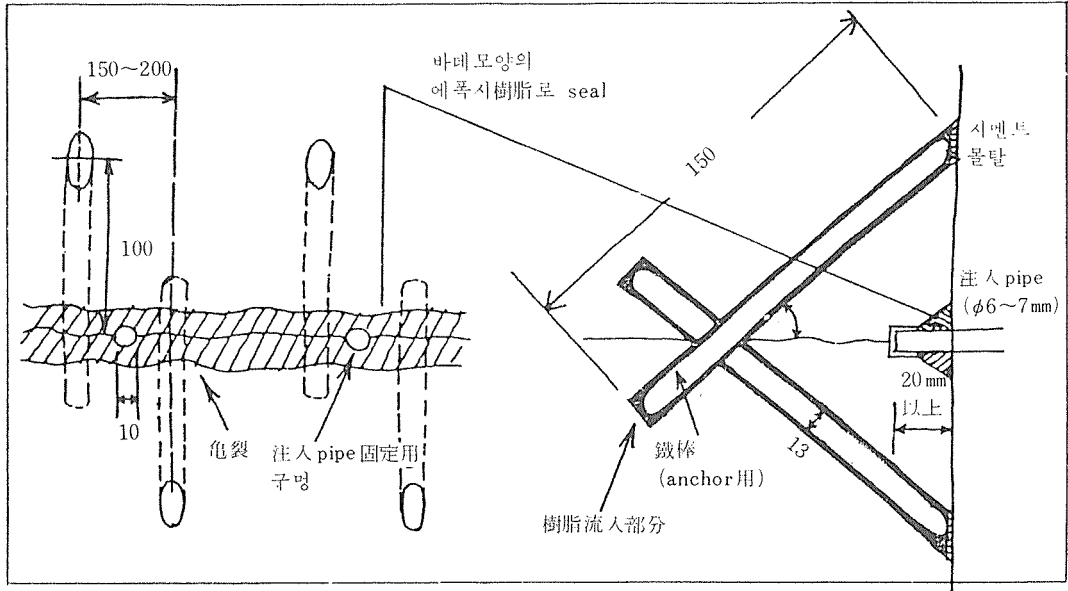


(그림 23) 3mm 以上の 굵은 亀裂 補修法

(마) anchor補強을 必要로 하는 補修法 콘크리트에 亀裂이 發生하였을 境遇, 原因이 材料施工에서 오는 收縮亀裂 以外에는 構造的으로 確實히 하기 위하여 一體化 補強하여야 한다. 이런 경우에는 亀裂을 파서 새로운 구멍을 뚫고 樹脂를 流入하여 喪面의 除鏽 脫脂를 한 鋼棒 또는 pipe를 박아넣어서 anchor로 하여 이것을 바탕으로 하여 一體化한다. anchor하기 위한 구멍의 直徑과 길이는 콘크리트의 強度, 鋼棒의 種類에 따르지만 直徑의 10倍以上인 구멍의 깊이는 充分할 것이다. 또한 鋼棒을 挿入하였을 경우 콘크리트의 틈 바꾸니는 적은쪽이 接着 耐力이 커진다.

### 3. 亀裂의 制御

高強度鐵筋의 利用이 增加나, 設計方法이 終



(그림 24) 亀裂을 中心으로 anchor 에 의한 補修法

局荷重이거나, 極限設計理論으로 옮겨가는데 따라서 鐵筋콘크리트 構造物의 亀裂制御의 問題는 重要視된다. 콘크리트에 發生하는 亀裂의 大部分은 體積變化 外力等으로 의하여 일어난다. 直接應力 및 휨應力의 作用이 原因이 된다.

(1) 콘크리트의 亀裂機構

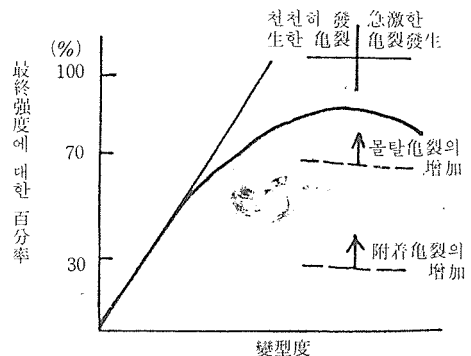
이것은 壓縮力을 받은 경우의 micro crack 와 引張破壞를 생각할 수 있으며 前者는 다시 骨材와 몰탈과의 界面에 있어서의 附着 또는 界面 亀裂과 몰탈 또는 페이스트 matrix속의 亀裂의 두 種類로 나누어 생각하게 된다. 그리고 引張破壞는 壓縮應力에 의한 micro crack와 같이 不規則으로 分散하지 않고 한箇의 큰 亀裂이다.

1) 壓縮應力을 받은 경우의 micro crack

短時間 荷重에 의한 硬化콘크리트의 一軸壓縮에 의한  $\delta-\epsilon$  曲線은 그림 25와 같이 最經強度의 30% 以下에서는 直線關係가 成立하고 이 時點에서는 micro crack의 增加는 確認되지 않으나, 30% 以上이면 直線關係가 깨져서 70% 를 넘으면 變形度는 커지고 終局에는 應力의 減少에 對하여 變形度는 增加한다.

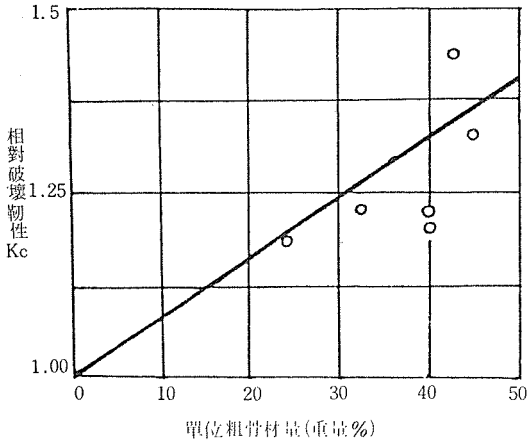
2) 引張破壞

硬火콘크리트의 micro crack에 對하여 古典的인 破壞力學을 適用한 많은 研究가 있다. 亀裂의 先端에 있어서의  $\delta-\epsilon$  曲線의 狀況을 나타내는 하나의 parameter는 應力密度 (Stress intensity)로서, 破壞가 始作할때의 應力密度는 fracture toughness  $Kc$ 는 材料의 破壞에 抵抗하는 尺度가 된다. Kaplan는 1961년에 破壞力學을 콘



(그림 25) 短時間荷重에 의한 plain concrete의 典型的인  $\delta-\epsilon$  曲線

크리트에 適用하였고 이어서 Glucklin 等に 의한 研究가 進行되어 콘크리트의  $K_c$ 는 (그림 26)에 나타낸바와 같이 單位 粗骨材의 量에 正比例한 다는 것을 알 수 있다.



(그림 26) 몰탈 콘크리트의 破壞韌性에 미치는 粗骨材의 영향

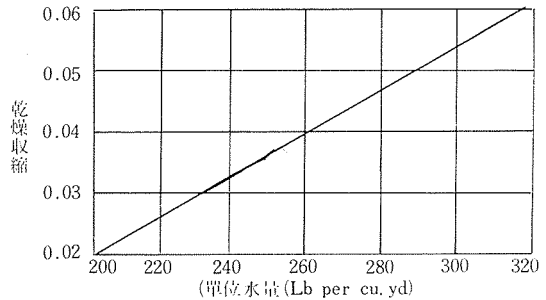
(2) 乾燥收縮에 의한 龜裂 制御

乾燥收縮에 影響을 미치는 要因으로서는 시멘트의 種類, 骨材의 種類 單位水量 및 配合, 混和, 포소란, 濕潤養生 期間 및 供試體의 크기 등이 있다. (그림 27)에는 單位水量과 乾燥收縮과의 典型的인 關係를 나타낸 것이다.

(3) 龜裂의 制御

鐵筋콘크리트 構造物에 있어서의 龜裂의 制御는 設計上의 理由와 鐵筋의 腐食을 制御하기 위하여 重要하다. Gregely와 Lutz는 보의 最大 龜裂幅에 관한 많은 實驗結果를 統計的으로 分析하고 다음과 같이 結論을 내렸다.

- ① 鐵筋應力이 가장 重要하다.
  - ② 콘크리트의 被覆두께도 重要하다.
  - ③ 鐵筋을 둘러 쌓고 있는 콘크리트의 面積도 重要하다.
  - ④ 鐵筋의 直徑은 그다지 重要하지 않다.
  - ⑤ 底面의 龜裂幅은 鐵筋位置에서 보의 引張面까지의 變形度 勾配에 影響된다.
- 이와 같은 結論에 따라서 龜裂幅 算式을 提案



(그림 27) 콘크리트의 乾燥收縮에 미치는 單位水量의 典型的인 영향

된 式으로든 ACI 318-71에 있는 簡易式이 使用된다.

$$Z = f_s \cdot \sqrt{d_c \cdot A}$$

$f_s$  : 鐵筋應力

$d_c$  : 引張面에서 가장 가까운 鐵筋의 中央까지의 被覆 두께

$A$  : 鐵筋 1個當의 콘크리트 斷面積

一般的으로 보의 안쪽에서는  $Z$ 의 最大 許容值 31,251 kg/cm (175 kips/in)는 龜裂幅 0.3mm 에 相當한다. 바깥쪽인 경우의  $Z$ 의 값은 25,894 kg/cm (145 kips/in)이다.

(4) 長期間 經過된 龜裂

콘크리트의 龜裂 制御에 關係되는 主要한 長期 因子를 整理하면

① 長期間 載荷의 영향

附着 龜裂은 creep變形的의 增加에 따라 늘어난다.

② 環境의 影响

凍結融解에 의한 콘크리트와 鐵筋과의 劣化

③ 骨材 其他의 影响

알카리의 骨材反應

(5) 適切한 建設手法에 의한 龜裂 制御 實際의 施工以外에 設計, 示方書, 材料 및 配合에 對한 것도 포함된다. 그 內容으로는 restraint, shrinkage, settlement, 및 construction 등의 項目으로서, 效果가 있는 設計, 明確하고 詳細한 示方書 및 入札에 따라 施工할 때의 檢査方法 등을 推進시키는 것은 技術者의 責任이다. 또한 이들은 確信을 가지고 實行하지 않으면 期待한 效果는 얻기 어렵다. \*