

## 丸型·円筒型 Chip部品の技術과 実装

Chip部品은 当初 電子機械의 小型, 薄形化를 實現하기 위해 使用되고 있었으나 最近 1~2 년간 VTR의 据置型 등에서 볼 수 있듯이 Chip化에 의한 自動化, 高速化에 의한 Total cost의 低減을 위해 使用되고 있으며 이러한 傾向은 더욱 加速되어 電子機械 全般에 걸쳐 본격적인 Chip部品 搭載의 시대로 접어들었다.

그림 1에 Chip化와 製品展開를 제시했다.

Chip部品 中에서도 面実装技術의 牽引役割을

해은 것은 Chip型 Ceramic Condenser와 Chip型 抵抗器이지만 이 兩者를 形狀으로 분류한다면 丸型和 角型으로 나눌 수 있다.

丸型 Chip部品에는 Line up으로서 Ceramic Condenser인 멜프型 Condenser(金屬cap이 달린 円筒Condenser)와 Cerachip(円筒Condenser)의 두가지 구조를 취하고 있다. 丸型抵抗器는 炭素皮膜抵抗器, 酸化金屬皮膜抵抗器, 金屬皮膜抵抗器 등 3 종류가 있다. 이들 Ceramic

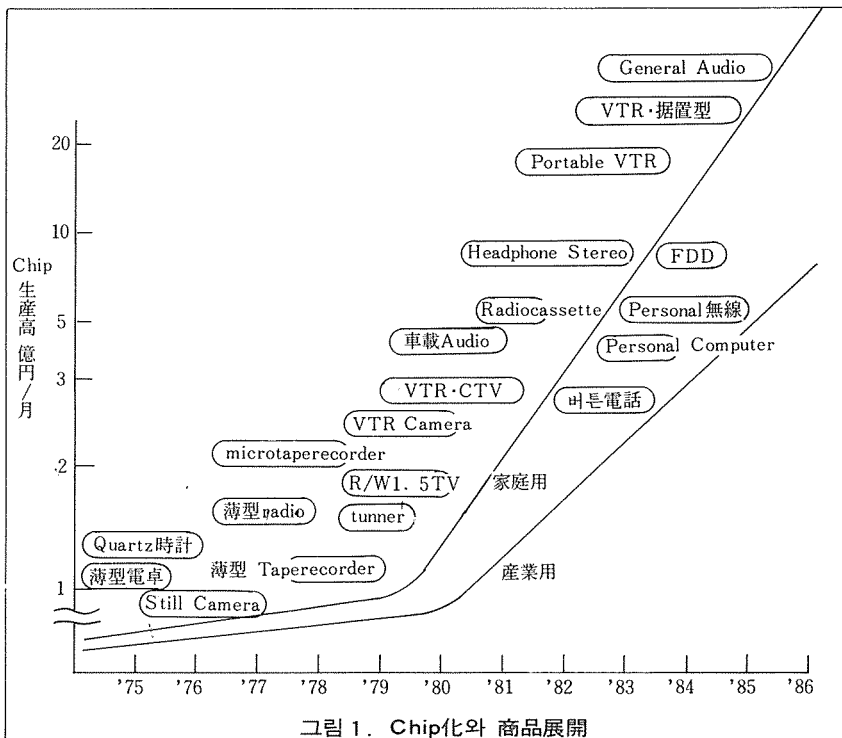


그림 1. Chip化와 商品展開

Condenser, 抵抗器에 더하여 Ferrite피즈코어, 유리관을 이용한 Switching diode와 제너 diode, 최근 개발된 Inductor, 複合機能素子(MFC) 등이 있다.

本稿에서는 太陽誘電이 87년 가을부터 量産하기 시작한 丸型 Chip Inductor, 丸型 Chip 複合機能素子(MFC)와 더욱 小型化된 Cerachip에 대해 그 성능과 技術을 알아보기로 한다.

### 1. 丸型 Chip Inductor

Inductor를 開發함에 있어 中전부터의 제작 공정을 살리기 위해 Ferrite Core에 卷線한 형태로 檢討되었으나 端部電極에 金屬Cap을 사용했기 때문에 Q值가 나오지 않는다는 결점이 나타났다.

이 Q劣化를 억제하기 위해 金屬Cap을 사용하지 않은 外部電極構造로 하고 電極 등의 Coil이 發生하는 磁路通過部分에 非磁性체를 사용했다. 이 構造를 취하므로써 中전의 Axial lead inductor에 가까운 電氣性能을 얻을 수가 있었다.

그림 2에 製品化된 丸型 Chip inductor의 構造圖를 제시한다. 이것은 Axial lead inductor 제조기술을 응용하여 製品을 設計한 것이기 때문에 몇가지 特徵을 가지고 있다. 그 特徵을 정리해 보면

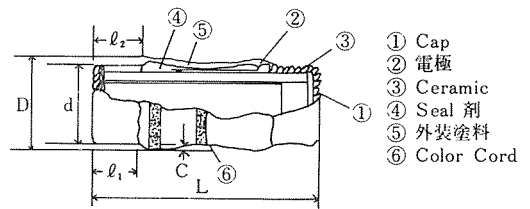
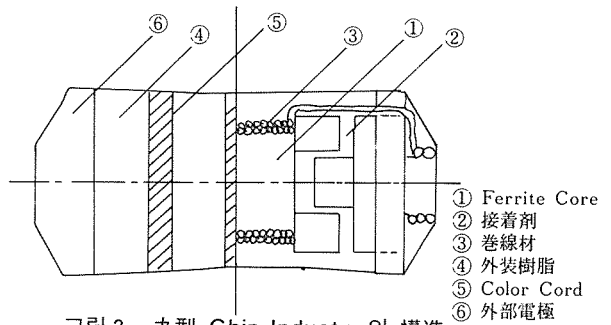
① 実績이 높은 Axial lead inductor技術의 延長線上的 設計이며 品質面에서의 信賴性이 높

고 量産性이 대단히 양호하다.

② Body color cord에 따라 다른 부품과의 識別이 용이하다.

③ 卷線Type을 채용하면서도 電極에 非磁性체를 사용하여 Q의 劣化를 억제했다.

④ 丸型이기 때문에 方向性이 없고 bulk에 의한 Multimount에 適合하며 自動装着効率が 높아진다.



單位: mm

L	D	d	C	l <sub>1</sub>	l <sub>2</sub>
5.9±0.2	2.3max	2.1±0.1	0.15max	0.5min	1.3±0.1

表 1. 電氣의 性能

形名	性能	바리스터 電壓 [V]	바리스터 電壓 許容差 (%)	最大許容回路電壓		靜電容量 [pF]	靜電容量 許容差 (%)	tan δ [%] max	에너지 耐量 [J] min	形
				DC [V]	AC [Vrms]					
H125L 200M		20	± 20	14	8	33,000	±20	5	0.05	멜 프
MFC		30		18	12	22,000				
H125L 300M		51		32	24	10,000				
MFC		-	-	10	-	2,200				세라칩

具体的인 성능을 보면 L값이  $0.15\mu\text{H} \sim 10\mu\text{H}$ 에서, Q값이 30 (Min. 値)으로 되어 있다. 앞으로는 Inductance의 拡大를 계획하여 電子回路의 넓은 분야에서 사용되도록 개발하고 있다.

## 2. 丸型 Chip複合機能素子(MFC)

이 複合機能素子MFC (Multi Functional Ceramics)는 바리스터機能과 Condenser機能을 아울러 가진 새로운 Noise, Pulse, Surge 対策用的 素子로 titanium酸 Strontium을 主成分으로 하는 半導體 Ceramic이며 이의 機能은 粒界의 製法에 依存한다.

중전의 粒界 絶緣体型 半導體 Ceramic Condenser가 粒界 1層당 絶緣破壞level에서 支配되는데 (電壓에 의한 抵抗値는 일정한 수준에 가깝다) 비해 MFC의 粒界는 過大한 異常電壓 내지 電流印加時에 抵抗値가 일정하게 변화하여 電壓, 電流가 定常狀態로 되돌아 간 후에는 그 電壓에 맞는 抵抗値로 復歸한다.

MFC 가운데서도 특히 Condenser로서의 추정比誘電率이 대단히 큰 MFC-H型은 by pass Condenser 用途, 靜電氣 対策 用途 및 誘導性 pulse 吸收用途 등에서 家庭用 VTR로부터 OA 機器, 産業用 시퀀서까지 널리 사용되고 있다.

이 MFC-H型은 Radial lead 円板 形狀 및 Axial lead 円筒 形狀의 製品으로 構成되어 있었으나 1년전부터 丸型의 Chip 形狀으로 開發되기 시작, 현재는 金屬Cap이 달린 멜프型 MFC와 Cerachip MFC로 展開했다.

멜프型MFC의 構造·치수를 그림 3에 제시한다. 이를 보아서 이해할 수 있듯이 構造·치수가 멜프型 Condenser 125型과 꼭 같으며 生産工程, Mount工程은 멜프型 Condenser와 同一工程으로 生産할 수가 있다.

또 Cerachip MFC는 Cerachip의 Condenser 工程에서 生産되어 製品화된 size는 Cera Chip의 053型 ( $2.0 \times 1.25\phi$ )과 同一形狀으로 되어 있다.

멜프型MFC와 Cerachip MFC의 電氣的性能을 表 1에 표시했다.

이들 丸型 MFC의 特徵을 集약하면

① IC, LSI保護目的으로 멜프型 및 Cerachip MFC를 電源 line과 Earth line 間에 by pass Condenser로서 사용할 경우 Noise 吸收效果를 얻을 수가 있다.

Noise Simulation에 의한 Impulse試驗回路 및  $0.1\mu\text{F}$ 積層Condenser와 MFC H125L200M의 吸收波形 比較를 그림 4에 제시한다.

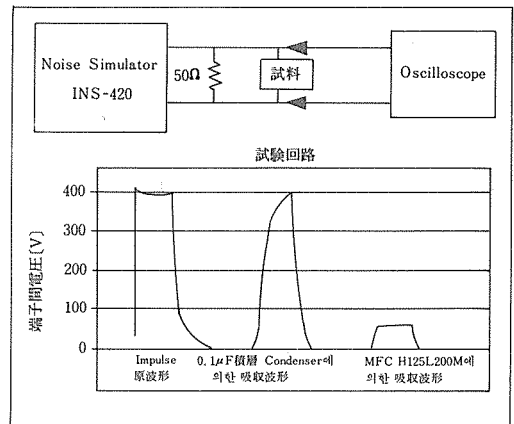


그림 4. Impulse吸收試驗

그림 4를 보면 대단한 Noise吸收力이 있음을 알 수가 있다. 또 중전의  $0.1\mu\text{F}$  積層Condenser 및 再酸化型 Condenser의 耐壓 level이 靜電氣로 환산하여 10KV程度인데 대해 MFC는 25KV 이상의 耐壓level에 있으며 이 吸收效果가 대단히 뛰어나기 때문에 電子機器의 EMC를 비약적으로 향상시킬 수 있게 되었다고 말할 수가 있다.

② 중전의 丸型chip部品 (Condenser, 抵抗器)과 동일 치수·동일形狀이며 높은 実裝性을 그대로 계승하고 있다.

③ 앞서 기술한 바와 같이 生産工程이 Condenser와 동등하기 때문에 量産할 수 있고 품질 면에 있어서도 Condenser와 동등한 점 등을 들 수가 있다.

앞으로의 계획으로서는 回路Impedance (예를 들면 RF line에서 電源line까지의 回路) 및 吸收 Noise帶域에 合致하는 靜電容量 Variation의 充實과 電子機器의 가일층 小型·輕量化에 따른 超小型製品으로의 展開라 할 수 있다.

### 3. 超小型 Cerachip

현재 試作量産段階이긴 하나 Cerachip의 超小型化로서 1.6×1.0φmm形狀의 丸型 Chip Condenser가 개발되었다. 이것은 角型의 積層 Chip Condenser, 1.6×0.8mm 形狀의 対応品으로서 中絶의 053型의 寸수 2.3×1.25φmm에 0.8의 係數를 곱한 寸수로서 되어 있다.

053型은 実裝되었을 때, 동寸수의 角型Chip과 비교하여 높이에서 1.25mm와 0.6mm라는 격차가 있으며 최종적으로 実裝密度를 높여 가면 납땜bridge면에서 약간 有意差를 일으켰다.

이번에 개발한 形狀은 1.3mm로 0.8mm에서 일전해서 角型 쪽이 작게 보이지만 容量을 얻기 위해 높이도 0.8mm로 되어 있으며 対角線을 연결하면 약 1.3mm가 된다. 따라서 実裝時에 있어서 납땜의 bridge는 거의 同等評價를 틀림없이 얻을 수 있다.

設計에 임하여 053型和 동등한 取得容量範圍로 하고 (表 2), 市場을 VTR, TV의 Tuner, Converter에 사용할 수 있도록 배려하고 있다.

特徴으로서는 中絶 形狀의 특징을 그대로 지니고 있으며

① 單層構造이기 때문에 高周波 特性이 양호하며, 이를 이용한 回路, 특히 中絶 Wedge Condenser를 사용한 부분에도 代替가 가능하다.

② 高周波의 ESR(等價直列抵抗)이 거의 同形狀인 積層chip condenser에 비교하면 5pF에

表 2. 取得容量範圍

特 性	WV	取得容量範圍[pF]
C	50v	0.5~22
R		0.5~27
S		0.5~36
T		0.5~36
U		0.5~51
SL		0.5~150
B		150~330
W		390~470
Y		35v
Y	12v	2700~6800

서 300mmΩ對 200mmΩ, 10pF에서 300mmΩ對 150mmΩ, 100pF에서 450mmΩ對 250mmΩ 등 한결같이 작은 수치를 보여 양호하다.

③ 電極構造는 base電極에 亜鉛土에다 銅鍍金을 하여 콘덴서를 形成하고 있으며 銀 또는 銀-파라핀에 비교하여 migration에 의한 移行現象이 없기 때문에 높은 신뢰성을 나타내어 저렴하다. 나아가서 端子部의 電極은 니켈鍍金과 납땜 鍍金으로 되어 있기 때문에 납땜의 濡性, 납땜의 耐熱性이 뛰어나다.

④ 生産的으로는 中絶 工程을 개량할 뿐으로 큰 투자를 할 필요가 없으며 量産性은 충분히 기대할 수가 있다.

금후의 課題로서는 超小型이기 때문에 mounter의 개량을 同時進行으로 하고 있기는 하나 아직 實用단계에는 이르지 못했으며 최후 결정을 곧 내릴 예정으로 있다.

이상, 최근의 丸型 chip部品の 성능, 기술 등에 대해 살펴보았는데 이들의 丸型 chip 部품을 実裝에서 언급한다면 좀더 生産性이 양호한 것으로는 Bulk에 의한 Multi mount 実裝밖에 없다고 할 수 있다.

### 4. 丸型Chip部品の Multi Mount

Bulk에 의한 Multi mount方式에는 현재 크게 분류하여 두종류가 있는데 multi mount STM-3으로 대표되는 少品種 多量生産用인 것과 Simple Multi mount TSM-H로 대표되는 100개 이하의 小lot 소규모 생산에 적합한 방식이 있다. Multi mount STM-3의 특징을 보면

① 일괄搭載(1 head 320개)로 One by one方式에 비해 수배 내지 수십배의 生産능력을 가지며, 基板 1매당의 裝着속도가 겨우 14~20초로 끝난다.

② One by one方式에 비교하여 部品 1개당의 裝着속도가 앞서 기술한 14~20초이기 때문에 부품을 손상하는 일이 없이 대단히 精度있게 Mount할 수가 있다.

③ 多量으로 Chip部품을 実裝處理하면서 대단히 조용하게 Mechanism을 작동할 수 있기 때

(P. 57로 계속)

進할 수 있도록 해 주어야 한다. 또한 各企業의 自動化에 대한 教育도 확대 실시하여 自動化的 마인드를 조성하도록 한다.

둘째, 自動化 設備 또는 部品業체에 對한 各種 技術支援 및 情報제공과 함께 國內開發을 유도하도록 하며 이의 需要確保를 위한 積極적인 對策을 세워야 한다. 물론 이와 같은 일을 推進

하기 위해서는 政府의 設備 및 教育投資 資金支援, 開發費 分擔 및 國產品 수요 확대 등의 政策的인 배려가 있어야 한다.

따라서 政府·公共機關 및 企業이 三位一體가 되어 나갈때 우리나라의 自動化는 그 뿌리를 내려 成長·發展을 할 것이다.

**P. 50에서 계속**

문에 잡음이 적고 양호한 작업환경을 만들 뿐만 아니라 Mechanism 部品(특히 One by one의 head部)의 摩耗가 적고 消耗費를 삭감할 수 있는 등 여러가지 유리한 점이 많지만 그림 5에 제시하는 바와 같이 多品種으로 小lot의 경우에는 불리한 점이 있다. 이 점을 해소하여 개발한 것이 Simple multi mount TSM-H이다.

이 Simple Multi mount TSM-H는 반자동으로 System的으로는 Multi mount STM-3의 특징을 계승, 연구 개발용으로서, 해외에서의 생산용으로서 그 수요가 확대되고 있다.

앞으로도 丸型 Chip部品の 종류가 늘어나는 가운데 Bulk에 의한 Multi mount방식과의 Set에 따라 実裝메리트를 충분히 끌어내어 実裝의 低コスト化가 실현될 것으로 예상되고 있다.

