

# 生物膜 接觸瀑氣法에 의한 廢水處理 特性和 應用

(마지막회)



임 무 창

(인천전문대 환경관리과 강사)

## 차 례

- I. 서 언
  - II. 각종 접촉폭기방식의 원리와 장치구조
    - II-1. 벌집모양 고무관 (Honey-rubber tube) 접촉산화법
    - II-2. 프라스틱網 (Plastic Net) 접촉산화법과 BIOCMB® 법
    - II-3. 입상매체 유동상 접촉산화법
    - II-4. 현탁입자의 접촉산화법
  - III. 접촉폭기법의 일반적 특성
  - IV. 접촉폭기법의 유의사항
  - V. 접촉폭기법의 기능과 설계
- 참고문헌 —

접촉폭기법의 주요 특성으로 다음의 3가지 사항이다.

첫째, 낮은 BOD부하율의 폐수처리에 적합하다.

하폐수 처리방법에서 100% 제거율을 기대할 수는 없으므로 처리목적에 따른 방법을 선정 채택함이 가장 바람직한 처리기술이라 하겠으며 접촉산화법에서도 100%의 제거율을 결코 기대할 수는 없다. 한 예로서, 일반적인 고농도폐수를 처음부터 접촉폭기법으로 처리한다는 것은 특성을 잘 이해하지 못한데서 기인하고 있다. 접촉폭기법은 원폐수 농도가 어느 정도이하에서 적합한 것

이며 그 이상의 농도에서는 여과재 또는 충전물질을 삼입시킴으로서 건설비만을 상승시킬 뿐 별로 처리효과를 기대할 수 없다.

또한, 일반적인 저농도 폐수의 BOD제거효율을 높이려면 여재면적 (Filter media area)을 증가시키거나 일정한 여재면적을 유지시켜야 하며 폐수를 수회 반송시켜서 순환처리 해야만이 BOD제거효율 (%)을 목표기대치 이상 높일 수 있겠다.

둘째, 투명도 (Clearness)가 높은 청동처리수를 얻기 쉽다.

생물처리법중 높은 투명도의 처리유출수를 얻기 위한 적당한 방법은 低BOD부하율 ( $g/m^3 \cdot day$ )로 계획된 접촉폭기법이 가능하고 高BOD부하율에서는 동일한

장치에서도 그 목적을 달성할 수 없다. 접촉폭기법은 생물막법과 활성슬러지법의 중간적 기능을 지니고 있어서 그 기능상관계를 모식적으로 나타내면 Fig.18과 같다.

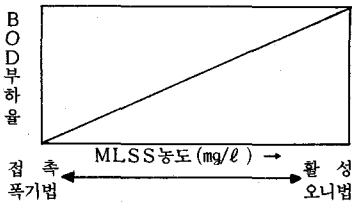


Fig.18. 접촉폭기법과 활성오니법의 기능상관계

低BOD부하율 영역에서는 생물막법의 특성이 작용하나 高BOD부하율인 경우는 활성오니법 특성만이 유효하게 작용한다. 따라서, 高BOD부하율인 경우는 후처리 단계인 최종(종말) 침전지의 기능을 향상시키거나 또는 모래(砂)상여과조(Sand-filter tank)나 응집침전장치(Flocculation tank)를 병행처리 해야만이 청정처리수를 얻을 수 있다. 이성과 같은 관점을 고려한다면 접촉폭기법은 후처리 또는 제 3차(고도)처리 등으로 적합한 처리방법이라 할 수 있다. 오늘날, 생활하·우수처리에 일반적으로 가장 많이 채택하는 공정중 접촉폭기법을 병행처리하는 생활하수의 3차처리장치 계통도를 도시하면 Fig. 19와 같다.

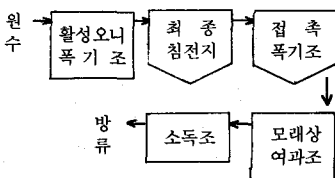


Fig.19. 생활하수의 3차처리장치 계통도

세재, 접촉폭기법은 활성오니법에 비하여 유지관리가 용이하다.

활성오니법에서는 반송슬러지량의 조정, 최종침전지에 대한 일상적인 유지관리등의 여러가지 변수요인을 가져오나 접촉폭기법에서는 이같은 관점에서 볼 때 어느 정도의 변수요인은 생략할 수가 있어 유지관리가 용이하다 하겠다. 그 대신 활성오니법에서와 같이 MLSS(Mixed Liquid Suspended Solids)농도를 조정함에 따라 인위적으로 BOD제거량이 좌우되지 않으므로 최초의 계획과 설계에 유의하여 합리적인 처리시설을 갖추어야 하겠다.

#### IV. 접촉폭기법의 유의사항

접촉폭기조에서 유의할 사항은 다음과 같다.

##### A. 장치구조적 사항

- 1) 접촉여과재는 침식성에 강하고 견고할 것.
- 여재재질은 내침식성과 압력에 충분히 견딜 수 있는 재질을 선택해야 한다. 이 점에 대해서는 살수여상법(Trickling filter Process)이나 회전원반법(RBR; Rotating Bio-disc Reactor)과 공통적인 사항이지만 접촉폭기법에서는 특히 인공폭기와 물의 강제순환에 따라 지속적인 압력이 가해지므로 다소간의 융통성있는 여재를 선정함이 좋다.

- 2) 여재는 단단하게 고정시키고 사용중에 이동 또는 이탈시키지 말 것.

여재는 접촉조에 정확히 단단하게 고정시켜야 한다. 24시간 연속 순환사용시 여재에 미치는 압력은 상당히 크므로 연속 사용중에 여재가 변형될 경우 부분적인 폐쇄(Closed)를 가져오고 고정쇠 부분의 위치가 파괴되므로 결코 무시할 수 없겠다. 또한, 기계적인 파손을 가져와 고정용 기구를 부식(Corrosion)시킴에 따라 접촉여재가 이탈되지 않도록 고정용 기구의 부식을 방지할 수 있는 재질을 사용해야 한다.

- 3) 접촉여재의 구조는 가능한한 간단할 것.

접촉여재의 구조가 매우 복잡하면 비용이 많이 들고 폐수의 순환에 대한 저항은 커지지만 기능의 저하와 내구력이 감소될 위험이 뒤따른다. 그러므로, 가능하면 간단한 형상의 구조를 선정하는 것이 합리적이다.

- 4) 여재간격은 폐수의 성질, 농도, BOD부하량에 적당할 것.

여재간격은 여러가지 조건에 따라 결정된다. 한 예로서, BOD제거율을 중심으로 알아보면 일정한 BOD제거를 위해서는 BOD면적부하를 일정하게 유지해야 한다. 일정면적을 갖는 때는 여재간격을 작게 한 만큼 폭기조 용적이 작아져 설치비는 적게 든다. 처리장치 설치시 이 점을 고려해

야 한다. 고농도 폐수인 경우는 BOD부하량에 따른 생물막이 점차적으로 비대하거나 두꺼워져 여과층을 폐쇄시켜 정화작용능력을 상실할 결함이 생긴다. 즉, 여재간격의 결정은 생물막 비대속도가 영향을 미치므로 비대속도가 커지면 커진만큼 여재 간격을 크게 해주어야 한다. 이러한 관점에서 볼 때 접촉폭기법을 3차 처리에 이용할 때는 2차 처리에 비하여 여재간격을 작게 할 수 있다. 또한, 동일 BOD부하율에서도 폐수의 성질에 따라 여재간격을 변화시켜야 한다. 일반적으로 여재간격은 오수정화조의 병행처리시는 30mm정도이고 단독처리시는 50mm정도가 좋다.

5) 접촉여상조내에 폐수를 균일하게 순환시키고 Dead Space가 생기지 않도록 할 것. 접촉폭기조내에 폐수를 균일하게 순환 교반시켜야 하는데 이와 같은 장치의 시설 제작은 약간 곤란하다. 균일한 순환이 이루어질 수 있도록 구조장치내의 폭기장치 시설물을 계획설치 해야 하지만 복잡한 구조장치는 장시간 사용에 따른 생물막의 비대화로 부분적인 폐쇄의 우려가 뒤따른다. 비교적 균일한 순환을 위해서는

접촉판을 수평으로 배치해야만 한다.<sup>11)</sup>

**B. 장치의 계획과 설계사항**

1) 장치용량 계획설계시 BOD 부하량과 오니부하량, 수량 부하 등도 고려할 것.

특히, 접촉폭기법이 활성오니법과 비교하여 다른점은 살수여상법이나 회전원판법에서와 같이 BOD부하량만으로 시설용량의 크기를 결정할 수 없다. 그 한에로서, 단순히 어느 장치시설에서 BOD부하량이 300g/m<sup>3</sup>·day 이라고 해서 90%BOD 제거효율을 갖춘 접촉폭기조 시설에서도 300g/m<sup>3</sup>·day인 90%의 BOD 제거효율이 가능하다고 말할 수 없음을 다음의 예로서 알 수 있다. 지금, A 및 B의 생활하수 2가지를 비교할 때 A하수의 유량 200m<sup>3</sup>/day, 유입수 BOD농도 140mg/ℓ, 접촉폭기조용적 77m<sup>3</sup>, BOD제거효율 90%라 할 때 유출수 BOD농도 14mg/ℓ 을 얻었다 하고 B하수의 유량 100m<sup>3</sup>/day, 유입수 BOD농도 300mg/ℓ, 접촉폭기조용적 82m<sup>3</sup>, 유출수BOD농도 22mg/ℓ 를 얻었다. A와 B하수의 BOD부하량은 동일하게 365g/m<sup>3</sup>·day라 할 때 생활하수

를 접촉폭기조로 처리한다면 기대되는 BOD제거율은 얼마나 되겠는가? 상기의 예를 표. 5로 나타내면 다음의 결과를 기대할 수 있겠다.

표. 5에서 A와 B 생활하수의 BOD부하량이 동일한 값인 365 g/m<sup>3</sup>·day로 설계되었다라도 수량부하는 각각 A에서 2.597m<sup>3</sup>/m<sup>3</sup>·day이고 B에서는 1.220m<sup>3</sup>/m<sup>3</sup>·day를 나타냈으며 BOD제거율은 A가 90%이고 B는 92.67%를 나타내 B하수의 BOD제거율이 높음을 알 수 있다.

〈산출근거〉

$$i) \text{ BOD부하량 (g/m}^3 \cdot \text{day)} = \frac{\text{유량 (m}^3/\text{day)} \times \text{유입BOD농도 (mg/ℓ)}}{\text{접촉폭기조용적 (m}^3)}$$

$$\text{수량부하 (m}^3/\text{m}^3 \cdot \text{day)} = \frac{\text{하수량 (Q m}^3/\text{day)}}{\text{접촉폭기조용적 (m}^3)}$$

$$A = \frac{200\text{m}^3/\text{day}}{77\text{m}^3} = 2.597\text{m}^3/\text{m}^3 \cdot \text{day}$$

$$B = \frac{100\text{m}^3/\text{day}}{82\text{m}^3} = 1.220\text{m}^3/\text{m}^3 \cdot \text{day}$$

$$ii) \text{ BOD제거율 (\%)} = \frac{\text{유입수BOD농도 (mg/ℓ)} - \text{유출수BOD농도 (mg/ℓ)}}{\text{유입수BOD농도 (mg/ℓ)}} \times 100$$

표. 5 BOD부하량에 따른 BOD제거율

구분	유입수량 (m <sup>3</sup> /day)	유입수 BOD농도 (mg/ℓ)	접촉폭기조용적 (m <sup>3</sup> )	BOD부하량 (g/m <sup>3</sup> ·day)	수량부하 (m <sup>3</sup> /m <sup>3</sup> ·day)	유출수BOD농도 (mg/ℓ)	BOD제거율 (%)
A	200	140	77	365	2.597	14	90
B	100	300	82	365	1.220	22	92.67

$$\frac{\text{출수BOD농도 (mg/l)}}{\text{농도 (mg/l)}} \times 100 = \frac{C_i - C_o}{C_i} \times 100$$

$$A = \frac{140 \text{ (mg/l)} - 14 \text{ (mg/l)}}{140 \text{ (mg/l)}} \times 100 = 90\%$$

$$B = \frac{300 \text{ (mg/l)} - 22 \text{ (mg/l)}}{300 \text{ (mg/l)}} \times 100 = 92.67\%$$

즉, 표. 5로부터 A와B하수 모두 BOD부하량이 동일한 설계에 관계없이 유입수 BOD농도가 큰 B하수가 BOD제거율이 높음을 알 수 있다. 그러므로, 접촉폭기법에서는 BOD부하량만이 BOD 제거율을 결정하지 못하며 수량부하도 BOD제거율에 큰 영향을 미친다. 수량부하 값이 작은 B의 하수가 BOD제거율에 유리함을 알 수 있겠다. 단, 수량부하의 영향은 일정한 한계가 있으며 어떤 수치 이하나 이상에서 BOD 제거율을 크게 개선시킬 수는 없다.

2) 접촉폭기조 시설용량은 최대 부하량을 기준으로 결정할 것 일반적으로 설계상 주의해야 할 가장 중요한 사항은 시설용량이 기대되는 목표의 기능을 십분 발휘할 수 있도록 최대용적을 유지시켜야 한다. 한 예로서, 활성오니법에서는 폭기조용량이 약간 부족하더라도 MLSS농도를 조절함으로써 어느 정도의 BOD제거 기능을 높일 수 있다. 그러나, 접촉폭기법에서는 그와 같은 것이

불가능하므로 접촉폭기조의 규모나 규모가 일단 결정되어야만이 최대제거능력을 결정할 수 있으며 그 이상으로 향상시키는 것은 어렵다. 그러므로, 장치설계자는 항상 예상되는 최대기능을 목표로 하여 접촉폭기조의 규모나 구조를 결정해야 한다.

### V. 접촉폭기법의 기능과 설계

접촉폭기법을 실제 처리장에서 이용한 연구실험 성적결과가 다수 알려져 있으나 그 중에서 New-Jersey의 2단계처리<sup>12)</sup>의 자료를 정리하여 BOD 면적부하와 BOD제거율을 산출<sup>5)</sup> 할 수 있으며 그 관계도를 Fig. 20에 나타내었다.

하·폐수의 종류, 처리조건이 서로 달라서 실제 처리장의 실험성적을 그대로 산출 계산하는데는 어느 정도의 변수요인이 뒤따른다고 생각되며 BOD부하량이 6~70g/m<sup>2</sup>·day인 범위에서 양호한 BOD제거율을 얻게 된다.

#### A. 기능의 정량적 추정

Toutaku는 기능을 정량적으로

추정하기 위한 경험식으로 다음 식을 제안하였다.<sup>13)</sup>

$$E = \frac{L_R}{L_0} = K \times \frac{1.758}{Q_L^{0.313}}$$

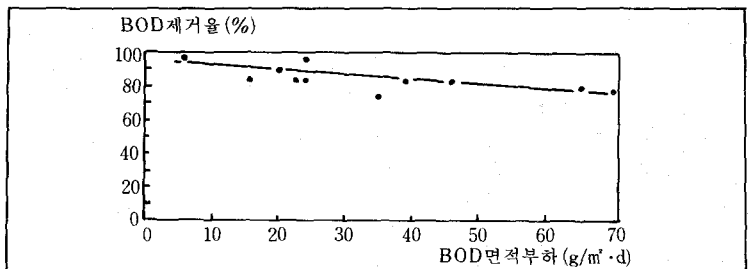
$$L_0^{0.9667 \cdot 0.001^{0.034}} \dots \dots (1) \text{식}$$

여기서,  
E; BOD제거율(%)  
L<sub>0</sub>; BOD부하량(g/m<sup>2</sup>·day)  
L<sub>R</sub>; BOD제거량(g/m<sup>2</sup>·day)  
Q<sub>L</sub>; 수량부하(m<sup>3</sup>/m<sup>2</sup>·day)  
K; BOD제거상수(오수종류에 따라 다름)

상기식중  $\frac{1.758}{Q_L^{0.313}}$  은 수량부하

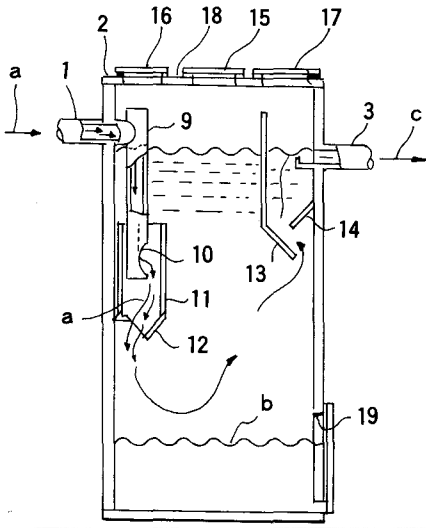
의 BOD제거율에 미치는 영향을 나타낸 것이며 일정한 한계치는 1.34를 상한치로 한다. 1.34보다 높은 값으로 계산되어 얻는 때는 전부 1.34로 계산하는 것이 바람직하다. 그것은 수량부하를 작게하는 만큼 정화율은 상승하나 어떤 수량부하 이하에서 감소하는 것은 정화율이 상승되지 않기 때문이다. 더욱 (1)식만으로는 실용화가 불가능하므로 생활하수에 있어서 평균정화기능에 대한 BOD제거상수[K값]을 나타내면 K=0.845이고 설계상 요구되는 기

Fig 20. BOD 면적부하와 BOD 제거율관계



하관(9)의 아래쪽 구멍(10)으로부터 밀면(12)을 벽면으로 향하게 하여 차단판(11)에 의해서 침전분리조(2)안으로 조용히 유입시켜 저류 되도록 한다. 침전분리조(2)의 바닥부에는 침전물이 조용히 가라앉은채 상부의 물은 이류관(3)의 높이가

제 2 도



지 중단되어 침지여상조(5)로 유입된다. 제 3 도는 浸清濾床槽의 종단면도로서 침지여상조(5)의 하부에는 배출구(24)를 설치하여 외부배수관(6)을 통해서 방류한다. 또 침지여상조(5)의 측부에는 하부에서 외부로 통하는 吸揚管(22)을 설치하고 이 관내에 압착공기관(23)을 삽입해서 에어리프트 펌프를 작동하여 침지여상조(5)안의 하부의 오염액(d)을 상부로 반송한다. 침지여상조(5)안에는 두께 약 3mm의 4각형 流板(25)을 어느 정도 간격(e)을 두고 서로 어긋나게 부착하는 것이지만, 이것은 미리 2개의 침지여상조(5)의 벽판(27)(28)에 수평상태로 병렬한 여러개의 流板(25)을 직각으로 고정하고, 그 벽판(27)(28)을 流板이 서로 개입하도록 평행으로 대향시키며, 각 벽판(27)(28)의 둘레 가장자리에 피복판(33)을 둘러싸서 고정하여 밀폐된 상자 형태의 침지여상조(5)를 구성한다.

流板은 서로 조립되어 그 간격(e)은 조(槽) 내부에 가득찬 오염액이 흐르기 쉽게 3~10cm

로 하며, 각 流板의 한 끝은 상대하는 조벽판사이에서 流通部(f)의 간격을 4~8cm로 하고있다. 이류관(3)의 입구(21)에서 침지여상조(5)안에 오염된 물(c)이 유입되면 流板面에 분해·낙하되어 평면위에 확산되어 흐르면서 공기와 접촉한다. 流通部(f)를 지나서 그다음 流板面으로 흘러 떨어지고 차례로 流板 하단까지의 간격(e)을 지그재그 모양으로 흐르면서 낙하된다. 바닥부(31)에 흘러 떨어진 오염액(d)은 흡양관(22)을 통해서 에어리프트 펌프의 작용에 의해 상부로 압상되어 그 오염액(d)은 최상부의 流板의 간격(e)을 계속하여 흘러 떨어지게 된다. 그리고, 바닥부(31)로 통하는 배출구(24)로 접속하는 외부 배수관(6)의 높이를 流板보다 약간 높게 해 놓으면 침지여상조(5)내에 충전해 있는 水位는 그 流板보다도 높은 위치로 보존되면서 순환한다. 따라서, 배수관(6)의 높이를 최상부의 流板(25)의 높이보다 높게 하며 이류관(3)의 위치보다 조금 낮춰 놓으면 순환작용이 순조롭다. 이류관(3)에서 침지여상조(5)로 유입되는 양만큼의 오염액(d)은 정화된 액으로 되어 배출구(24), 배수구(6)를 하여 외부로 방류된다. 침지여상조중에 오염액(d)이 가득차서 상하로 순환되면서 흐를때 流板에 정착된 생물막의 작용으로 오염된 물의 유기물은 분해되어 정화되는 것이다.

