

## 電氣使用合理化事例

성 민 용

풍만제지(주) 공무차장

### 1. 서 론

오늘도 산업현장에서 고귀한 능력을 발휘하고 계신 회원여러분에게 겸허한 마음으로 존경의 뜻을 표한다.

고대의 단순한 농경사회에서 근대의 산업혁명 후 조직에 의해 관리되고 생산되는 기업이 탄생했고 오늘날 기업없이는 사회가 존재할 수 없다는 이론까지 주장될 수 있도록 기업의 비중은 사회에 미치는 영향이 증차대해졌다.

“제 3의 물결이란” 책으로 세계의 관심을 모은 토플러는 앞으로 정보의 홍수속에서 사회가 지속될 것이란 주장을 했지만, 그러나 기업은 어떠한 형태로든 존재하지 아니하면 안될 현실이다. 기업은 존재를 위해서 있고 그 존재 목적을 달성하기 위해 이익을 창출하지 아니하면 안된다.

“In Search of Excellence”란 유명한 저서에서도 우량기업의 조건중 네째가 원가를 싸게 해야 한다고 지적하고 있다.

안전관리와 품질관리가 정착되어 가고 있는 시점에서 에너지 관리가 아직도 미흡하다는 지적은 본인이 하지 않아도 우리 전기관리자 모두가 피부로 느끼고 있으리라 믿고 그중에서도 전기 에너지 관리는 우리에게 부여된 사명이며 의무인 것이다.

이에 본인이 15년간 제지공장에서 몸담고 있으며 느끼고 시행했던 점을 여러분께 소개하고자 한다.

물론 제지공정의 특수성과 본인의 알팍한 지식으로 여러분께 감히 관리방법을 제시할 수는 없겠지만, 관리의 포인트는 항상 우리 주위에 산적해 있고 그것을 대안 램프로 조명했을 때 비로소 이익과 연계되는 아이디어가 창출될 수 있다는 경험을 말씀드리고자 한다.

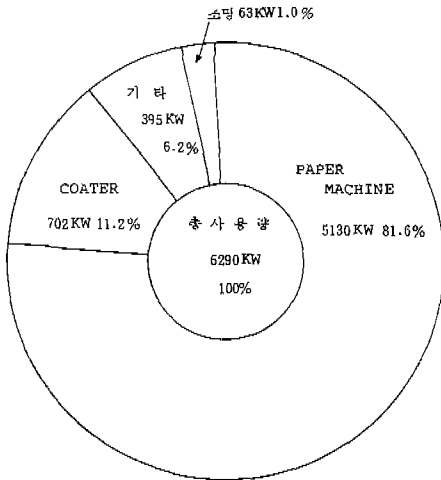
자원빈곤의 우리나라 실정을 감안하면 전등하나에 석유 한드림이 매달려 있다는 절박한 현실을 누구도 부인할 수 없을 것이다. 1987년도에 우리나라의 경상수치 흑자의 원인을 이룩한 것에 여러분의 에너지 관리분야에 대한 노고가 대단했다고 보지만 앞으로 지속적인 원가절감을 위해 본고가 다소나마 도움이 된다면 더없는 기쁨이 되겠다.

### 2. 일반사항

회 사 명	풍만제지주식회사		
수 용 장 소	충남 연기군 남면 보봉리 319번지		
대 표 자 명	회 나 림	공 상 장	김 장 윤
전 화	췌치원 (0415) 63-4111 ~ 3		
영 업 품 목	제 지 업	생 산 품	백상지, Art 지, 벽지원지
전 려 수급지점	췌치원변전소 전용 O.C.B 2차속 단자		
전 용 구 간	외선선로 6450M, 124기		

계약종류	신업용(A)	계약최대전력	3600 KW
진기공급방식	3상4선의 22900V	결선방식	Y-△
주 변압기	9600 KVA, 22900V/3300V, 3φ 1대		
2차 변압기	동력 440V용	12대 (12200 KVA)	
	Control 용	3대 (400 KVA)	
	전동 용	3대 (500 KVA)	
배전시설	변압기빈(V.C.B)	25년	
	고압전동기반(V.C)	41면 6705 KW	
	저압전동기반(MCC)	70면 5206 KW	
	직류제어반	75면 4103 KW	
	Control 반	7면 300 KW	
	전동반	2면 150 KW	
Boiler 설비	25 TON/H 3기 (1기 Stand-by)		
용수설비	10000 TON/Day		
폐수처리설비	10000 TON/Day		
공장기계설비	선반 12자 2대, 6자 1대, Shaper 1대, Milling M/C 1대, 연마기 2대, 용접기 4대		
사태작성담당자	성민용	직책	공무차장
	년	대전공장 5년, 조치원공장기회 3년, 조치원공장근무 5년 <b>합계 : 13년</b>	

(1) 전력사용 구성비



(2) 전력사용실적 통계

연월	구분	계약전력 (KW) (PEAK)	전력사용량 (KWH)	요금 (원)
'85	1	7,750	4,468,968	231,866,289
	8	7,500	4,622,766	237,490,933
	9	7,800	4,551,205	233,405,983
	10	7,800	4,340,659	227,007,234

구분 연월	계약전력 (KW) (PEAK)	전력사용량 (KWH)	요금 (원)	
11	7,830	4,168,224	226,314,856	
12	7,890	4,698,000	252,086,596	
'86	1	8,050	4,146,524	229,290,786
	2	8,006	4,453,056	238,660,508
	3	7,732	4,508,712	235,836,678
	4	7,736	4,477,384	237,086,456
	5	7,736	4,878,784	242,483,113
	6	8,308	4,760,254	244,351,195
합계	(평균) 7,855	4,515,387	236,340,890	

(3) 전기설비용 계획기 보유현황

구분 No	계획기명	입식면적	수량
1	PEN-RECORDER	8 PEN	1
2	Synchro-Scope	10M 63	1
3	Oscilloscope	CS-1566A	1
4	Digital Meter	BN-2000 DM	1
5	Cycle Counter	FC1008	1
6	Digital Tachometer	3631	1
7	D.C.A.V. Meter	2012-SA3	1
8	Digital Thermometer	2506 A	1
9	Megger (Auto)	250V	1
10	Megger (Auto)	500V	1
11	Megger (Auto)	1000 V	1
12	D.C UA-Meter	2011	1
13	R.C Oscillator	418 B	1
14	Digital Multimeter	TR 6853	1
15	Bearing Tester	T2-03C	1
16	D.C V.A 발생기	2554	1
17	Arth Tester	직독식	2

2. 회사내역

(1) 소재지

본사: 서울특별시 종로구 경운동89-4  
 공장: 충남 연기군 남면 보통리 319번지

(2) 설립 연월일

서기 1982년 7월 17일

(3) 대표자명

대표이사 최낙현

상무이사 공장장 김창윤

(4) 공장부지 및 전평

부지 80,000평

건물 12,572평(공장 10,853평, 창고 1,067평, 부속건물 652평)

(5) 자본금

90억원

(6) 종업원

총 330명

구 분	남	여
사무직원	23	16
기술직원	26	0
공 원	195	21
임시직원	43	6
합 계	287	43

(7) 생산품명

백상지, Art지, 벽지원지, PPC지

(8) 생산능력

백상지, Art원지, 벽지원지, PPC=84,000톤/년

Art지=54,000톤/년

(9) 1986년도 생산계획

백상지, Art원지, 벽지원지, PPC=86,400톤/년

Art지=54,000톤/년

(10) 1986년도 수출계획

23,700톤

(11) 1985년도 수출실적

5,000톤

(12) 생산시설

(가) 장망초지기일식(일산 250M/T : 국내 최대)

(나) 양면Coater 일식(일산 150M/T : 국내 최대)

### 3. 에너지 절약위원회

#### 가. 에너지 절약위원회의 조직 및 운영

#### (1) 조직의 경위

당공장은 1982년 건설하여 가동한 회사이므로 각종 침단의 설비에 따르는 자동화 추세에 따라 인건비는 대폭 절약할 수 있게 설계되었으나 자동화에 따르는 전력설비 등으로 원단위가 높으므로 설비의 개선과 적정한 관리로 원단위를 낮춰 기업의 국제경쟁력을 한층 높이기 위해 조직하였다.

#### (2) 조직의 구성 : 표 1 참고

#### (3) 운영방법

본 위원회는 위원장(공장장)이 주관하여 간사의 경과보고를 듣고 정부의 절약지침 등에 대해 토의하며 각 분과위원회의 안전토의를 하며, 분기별로 소집한다.

단, 필요시는 위원장이 수시 소집한다.

#### (4) 에너지 절약의 주안점(전기부문)

##### (가) 전 등

① 주간에 창문이나 기타 투명시설을 하여 일광조사가 잘 되는 곳의 조명 불필요 개소는 철저히 소등한다.

② 야간조명 중에도 극히 필요한 조명 외는 소등한다.

③ 기계 유희중에는 부착된 조명시설과 기계 전체를 조사하는 전등은 철저히 소등한다.

④ 조명효과를 충분히 발휘하지 못하는 처소에 설치된 전등은 철저히거나 가장 효과적인 처소로 이설한다.

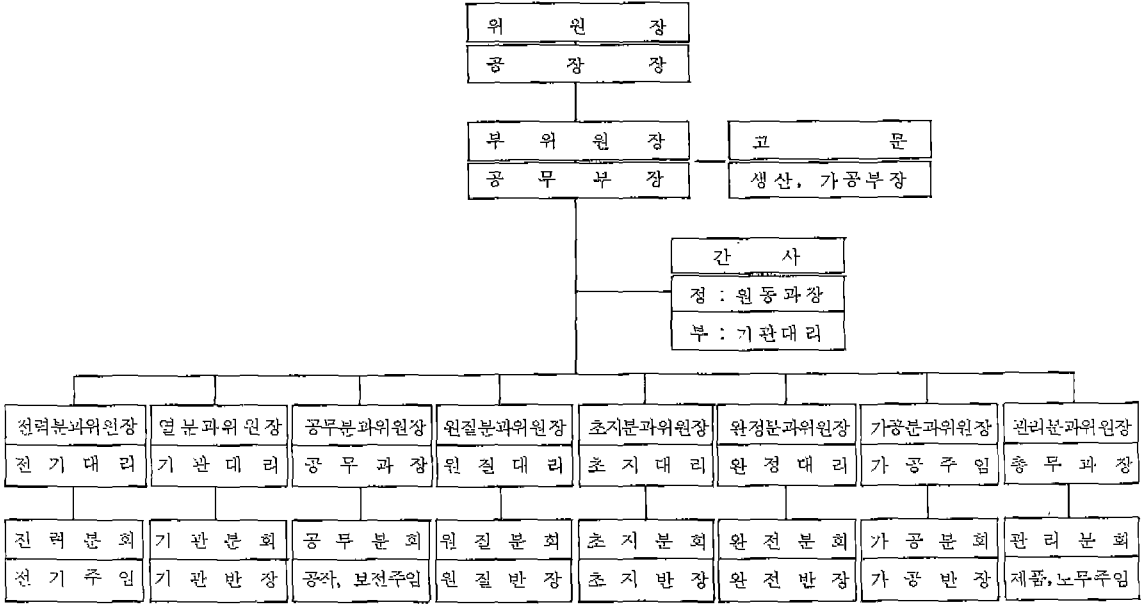
⑤ 램프 또는 안정기 불량, 노후로 인하여 점등되지 않는 현상의 전등은 신속히 램프또는 안정기를 교체하거나 보수한다.

⑥ 필요 이상으로 조도가 짙은 곳은 격등제를 채택하여 소등한다.

⑦ 조명기구는 연 1회 조명효율을 높이기 위해 청소한다.

⑧ 조명기구의 취부상태가 불량하여 조명방향이 비효과적인 조명기구는 바로 잡아서 정확하고 이상적인 조사각도를 유지시켜 최대한의 조명기능을 발휘케하여 밝고 상쾌한 조명이 되도록

〈표 1〉 에너지절약위원회 조직표



록 한다.

⑨ 각 전동분전반에는 절전책임자를 선정, 명패를 취부한다.

(나) 전 열

극히 필요한 것을 거나 끊이는 외에는 전열기 사용을 절대 금하고 필요한 것이라도 가장 효과적으로 활용키 위해 한꺼번에 모아 불필요한 예열방지에 최선을 다한다(전기콘로, 커피포트, 전기난로 등).

(다) 동 력

① 기계의 보전을 철저히 하여 기계회전 상태가 매우 원활케하여 전동기의 부하를 최소한으로 경감시킨다.

② 전동기 Shaft와 기계 Pulley와의 위치 및 간격이 부적합한 것은 과부하가 발생하므로 세심히 주의를 기울여 신중히 조정한다.

③ Belt의 규격과 Pulley Rail의 홈과의 규격 부적합은 과부하가 발생하므로 정격품을 필히 사용한다.

④ 전동기나 부하측의 Bearing 불량 또는 노후로 Shaft와의 마찰계수가 증가하면 회전의 원

활을 방해하므로 적시에 Bearing을 교환한다.

⑤ 기계운전 전, 후 공운전을 철저히 방지한다.

- 운전 준비시간 단축
- 운전중 지절시간 단축
- 정지작업은 신속히

⑥ 성능에 대한 성적서를 보존하고 수시 테스트하여 성능미달시는 보수 또는 개체한다.

(라) 기 타

① 보수시간은 사전에 면밀히 계획을 세워 보조공정의 전력 사용시간을 최소화 한다.

② 각종 철단의 에너지 절약시설을 사업계획 수립하여 설치정착시킨다.

③ 에너지 절약에 공이 큰 제안은 제안제도규정 급수에 따라 포상하고 임금인상에 반영한다.

④ 각종 에너지 절약기술 교육에 적극 참여시켜 에너지 절약기술의 향상을 도모한다.

⑤ 전력분임조는 설비를 항상 검토하여 제지공정의 특수성을 감안, 공운전 방지시설을 극대화시킨다.

4. 절전 주요대상 및 문제점 총괄표

구분 종별	절 전 구 분	현 상 및 문 제 점	대 책 방 안
동	① 보조설비 전동기 용량교체	Press Pit Agitator Moter가 6 P 110kW 로써 상시 가동되고 있으나 이는 지절시에 다량의 습지유출로 이를 해리시키기 위해 대응량의 전동기를 사용하고 있다.	지절시에 자동으로 Shower를 뿌려 해리에 문제점이 없도록 보완하고 Agitator를 6 P 15kW로 교환
	② 설비개조로 전동기 철거	㉞ Winder Trim Pulper Dillution Pump Motor가 2 P 45kW로써 상시운전하고 있다. ㉟ Head Box에서 원료를 백수 Pit로 공급시키는 Sweetner Pump 6P 11kW Motor가 원료의 농도가 높고 배관의 굴곡이 있어 자연공급되지 못하고 있다.	UTM Pump의 유량 여유분을 배관 변경하여 병렬사용하고 Motor를 4P 30kW로 교체 원료농도를 5.5%에서 4%로 묽게하고 배관의 구배를 주어 자연낙하할 수 있도록 개조한 후 진동기 철거
력	③ 보조설비 설치로 전동기 사용중지	㉞ LBKP원료 Line에 600kW 2대의 Refiner가 사용되고 있으며 전공장 전력사용의 약 7%나 점유하고 있음	특수고해설비인 고풍율 Deflaker 110kW 2대를 설치하고 600kW 1대를 중지
		㉟ 가공공장의 Compressor 110kW 2대가 상시 운전되고 있으며 Loading-Un Loading 비율이 1 : 2 정도로써 동력낭비가 심하다.	조지공장의 190kW Compressor에서 병렬배관 공급하고 가공공장의 95kW 1대 중지
설	④ 공정자동화로 공운전시간 감소	㉞ Wire Part 또는 Press Part 중지시 Stock Pump가 계속 가동되어 Wire에 원료가 계속유출, 재가동시 청소에 필요한 시간이 1회20분 걸린다.	Wire 또는 Press Part 중지시 Stock Pump가 자동으로 중지되도록 회로보완
		㉟ Talc Supply Pump 4P 3.7kW가 Wire Part 중지시엔 가동될 필요가 없음에도 원질실 근무자가 조작반에서 떨어져 있을때 계속 가동되고 있다.	Wire와 Stock Pump 중지시에 자동으로 Talc Pump정지토록 회로개조
		㊱ Pulper Motor 220kW 3대는 적정해리 시간이 8분인데도 작업인원 및 공정의 복잡성으로 인해 12~15분 해리운전을 하고 있다.	운전제한 Timer를 설치하여 설정 시간에 자동정지 되도록 회로개조 및 설비보완
변 전 설 비	변압기용량 교체	원질Part에 공급하는 1250kVA 변압기 부하가 500kW 정도 걸리고 있어 변압기 손실이 발생하고 있다.	예비용 750kVA로 교환
	역률개선	기관실, 폐수처리실의 말단역률이 79%로써 선로손실이 발생되고 있다.	말단에 Condenser를 설치하여 선로손실 감소
조 명	파다조명개소 철거	창고와 통로등 파다조명장소가 있어 전력 낭비의 요인이 된다.	작실장과 협의후 조정철거한다.
	국부조명 설비	사무실등에 스위치가 1개로써 6등씩 점등되므로 전기낭비의 요인이 된다.	동별로 점멸스위치를 설치한다.
	고효율등으로 교체	수은등이 외등으로 설비되어 나트륨등에 비해 전력이 다 소비된다.	나트륨등으로 교체

# 제13회 국내산업시설 견학 안내

1. 견학기간 : '88. 11. 2 (수)~4 (금) 2박 3일
2. 참가범위 : 회원사 중견간부 및 회원
3. 산업시찰 대상업체

업체명	지역	내용	비고
금성제전(주)	청주	차단기, 개폐기 등	경주 숙박
현대중전기(주)	울산	변압기, 전동기 등	경주 관광
현대중공업(주)	"	선박제조	부산 관광
한국중공업(주)	창원	발전설비	부곡온천 숙박
한국전기연구소	"	중전기시험설비	

4. 모집인원 : 33명 (선착순)
5. 참가회비 : 80,000원 (1인당)  
※ 총소요경비 1인당 110,000원중 협회보조 30,000원
6. 신청  
신청기간 : '88. 9. 15~10. 25  
신청방법 : 소정신청서와 참가회비
7. 접수처 : 대한전기협회기술부 (02) 274-1661  
Ⓢ 100-230 서울중구수표동11-4

8. 기타

- 산업시찰 대상업체가 변경될 수 있음
- 세부일정계획과 출발일시, 장소는 추후 통보함
- 지방에서는 신청서를 접수한 다음 협회에서 지로용지 발송후 지로이용 송금할 수 있음.



## 5. 절전실시 내용

### 가. Press Pit Agitator Motor

(1) 추진내용

Press Pit에 지절시 Shower를 자동으로 뿌려 원료농도를 낮추고 110kW Motor의 Agitator 설비를 15kW Motor의 Agitator 설비로 대체(그림2 참조).

(2) 절전결과

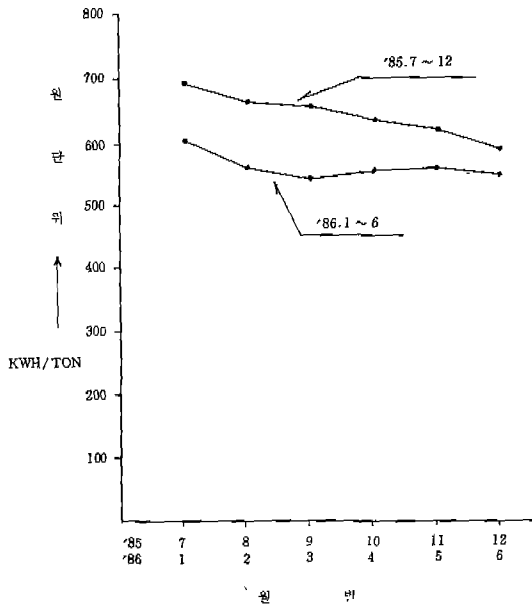
$$(110kW \times 0.8 - 15kW \times 0.8) \times 24H \times 350D = 638,400kWh/Y$$

(3) 투자비

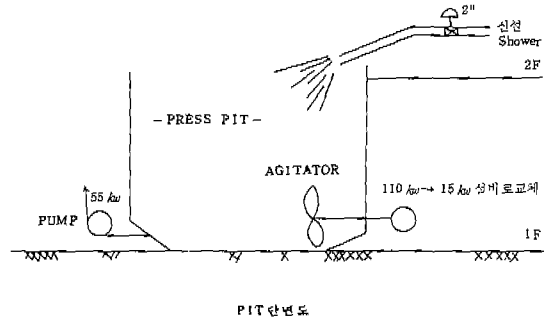
1,100,000원 (Agitator 1대, Solenoid Valve 및 배관)

(4) 결과점점 : 이상없음.

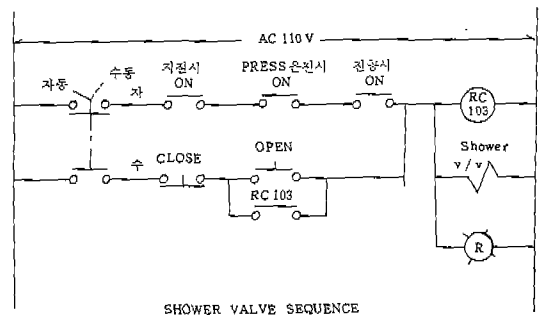
### 나. Winder Trim Pulper Dillution Pump Motor.



〈그림 1〉 절전실시후 원단위 변화표



PIT 단면도



〈그림 2〉 Press Pit Agitator

(1) 추진내용

배관을 UTM Pump Motor 4P 55kW로 변경하여 병렬 공급하고 Dillution Pump Motor 2P 45kW를 4P 30kW로 교체 (그림 3 참조).

(2) 절전결과

$(45kW - 30kW) - 50kW \times 0.1$  (증가분)  $\times 24H \times 35D = 84,000kWh/Y$

(3) 투자비

150,000원 (배관비용)

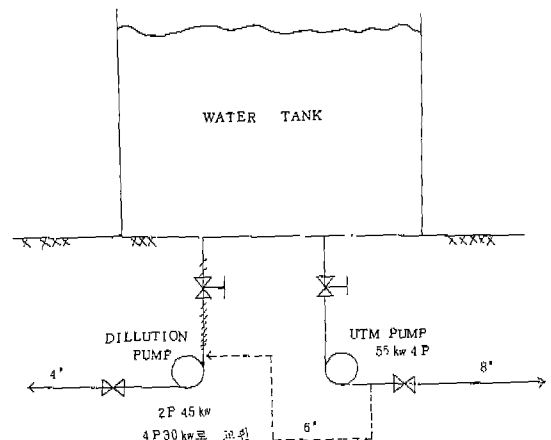
(4) 결과점점

UTM Pump의 부하가 약 10% 증가했으나 공정엔 이상없음.

다. Sweetner Pump Motor

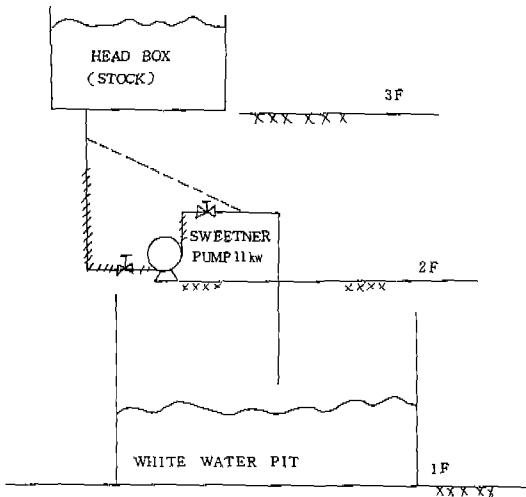
(1) 추진내용

원료농도를 5.5%에서 4%로 낮게하여 배관의 막힘을 방지하고 배관에 구배를 주어 자연낙하 할 수 있도록 배관변경한 다음 6P 11kW Sweetner Pump Motor 철거 (그림 4 참조).



그림과 같이 “—” 부분의 배관을 “- - -” 부분으로 변경한 결과 압력 6 kg/cm<sup>2</sup>에 이상이 없고 45kW를 30kW로 교체할 수 있었음.

〈그림 3〉 Winder Trim Pulper  
Dillution Pump



Stock Consistency를 5.5%에서 4%로 묶게 하고 “—” 부분의 배관을 “-----”과 같이 교정하고 Pump 철거

〈그림 4〉 Sweetner Pump Motor

(2) 절전결과

$$11\text{kW} \times 0.8 \times 24\text{H} \times 350\text{D} = 73,920\text{kWh/Y}$$

(3) 투자비

100,000원 (배관변경비용)

(4) 결과점검

이상없음.

라. LBKP Refiner Motor

(1) 추진내용

특수고해설비인 고효율 Deflaker (국산) 110kW 2대를 설치하고 Refiner 600kW 2대중 1대를 정지시킴.

(2) 절전결과

$$600\text{kW} \times 0.8 - 110\text{kW} \times 0.8 \times 2 \text{대} \times 350\text{D} = 2,553,600\text{kWh/Y}$$

(3) 투자비

50,000,000 (Deflaker 2대, 고압기동반 2면)

(4) 결과점검

실시전보다 고효능력의 저하가 없고 오히려 지압이 향상되어 품질향상의 큰 부대효과를 얻음.

마. 가공공장 Compressor

(1) 추진내용

초지공장의 190kW Compressor Line에서 병렬로 가공 Compressor 110kW 2대에 연결하고 가공공장의 110kW 1대를 예비로 정지시킴.

(2) 절전결과

$$(110\text{kW} \times 0.7 - 190\text{kW} \times 0.3 (\text{증가분})) \times 24\text{H} \times 350\text{D} = 168,000\text{kWh/Y}$$

(3) 투자비

350,000원 (배관설비비)

(4) 결과점검

초지공장의 부하가 약 30% 증가했으나 가공공장용의 1대정지로 실시전 Compressor 고장으로 인한 잦은 기계중지사고가 있었으나 실시 후 Spare가 1대 생겨 전연 없어지는 큰 부대효과 얻음.

바. Stock Pump Motor

(1) 추진내용

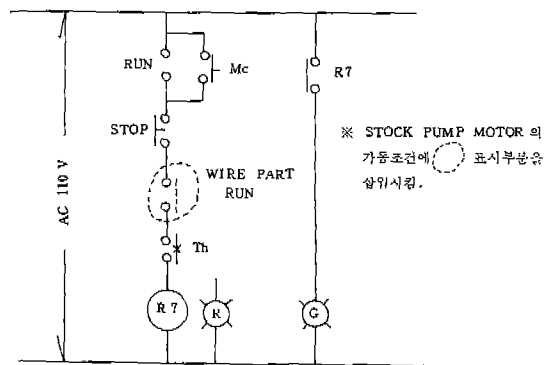
Wire Part와 Press Part 중지시에 Stock Pump가 자동으로 중지되도록 Sequence회로개조 (그림 5 참조).

(2) 절전결과

$$2000\text{kW} \times 0.33\text{H} \times 350\text{D} = 231,000\text{kWh/Y}$$

(3) 투자비

30,000 (회로개조용 조작전선비)



〈그림 5〉 Stock Pump Motor



(4) 결과점검

양호했으며 Wire에 무리도 덜가는 부대효과를 얻음.

사. Talc Supply Pump Motor

(1) 추진내용

Stock Pump 운전시에만 운전되도록 자동화 시킴 (그림 6 참조).

(2) 절전결과

$$3.7kW \times 0.8 \times 0.33H \times 350D = 341kWh/Y$$

(3) 투자비

50,000 (Sequence회로개조용 조작전선비)

(4) 결과점검

실시결과 양호했으며, 실시전에는 기계정지시에도 Talc가 집중 투입되어 Computer가 Control이 안될 경우도 있으나 실시후 Control이 양호한 부대효과 얻음 (품질향상).

아. Pulper Motor

(1) 추진내용

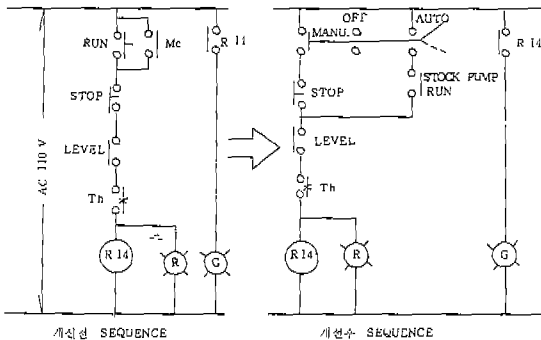
기동회로에 Timer를 설치해 설정한 8분이 되면 자동정지되도록 함 (그림 7 참조).

(2) 절전결과

$$220kW \times 0.8 \times 0.06H \times 80회 \times 350D = 295,680 kWh/Y$$

(3) 투자비

200,000원 (Sequence 개조전선비 및 Timer 3개)



<그림 6> Talc Supply Pump Motor

(4) 결과점검 : 양호함.

자. 원질 Part 변압기

(1) 추진내용

1250kVA 변압기를 750kVA에비품으로 교환.

(2) 절전결과

$$(손실 2.65kW - 1.8kW) \times 24H \times 365D = 7,446 kWh/Y$$

(3) 투자비 : 없음

(4) 결과점검 : 양호

차. 역률개선

(1) 추진내용

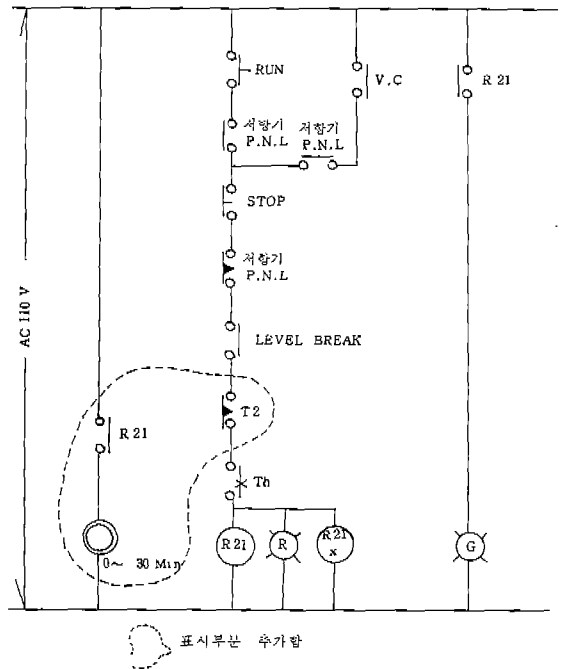
기관실과 폐수처리실에 Condenser를 설치

(2) 절전결과

$$(0.068kWh + 0.112kWh + 0.206kWh) \times 24H \times 365D = 3,381kWh/Y$$

(3) 투자비

1,100,000 (Condenser 50kVA 2대, 20kVA 1대, NFB 100A 2대, 50A 1대)



<그림 7> Pulper Motor

**(4) 결과점검**

양호(역률 79%에서 96%로 개선)

**카. 파다조명개소 철거**

**(1) 추진내용**

각 실장에 협의하여 통로, 기계위 등 40W×2형광등 177조 철거

**(2) 절전결과**

0.048kWh×2등×10H×365D×177등=16,020 kWh/Y

**(3) 투자비**

없음(당직자 근무중 실시)

**(4) 결과점검**

이상없음(30-50LUX유지)

**타. 국부조명설비**

**(1) 추진내용**

각 사무실에 Pendant Switch 67개 설치

**(2) 절전결과**

0.048kWh×2등×10H×365D×67등=23,476 kWh/Y

**(3) 투자비**

50,000원(Switch 및 전선비)

**(4) 결과점검 : 양호**

**파. 고효율등으로 교체**

**(1) 추진내용**

외등인 수은등 400W 60조를 나트륨등 250W로 교체

**(2) 절전결과**

0.15kWh×60set×12H×365D=39,420kWh

**(3) 투자비**

3,000,000(나트륨등 60조)

**(4) 결과점검**

조도는 실시전 20lx에서 25lx로 상향되었으며, 주위의 분위기가 싸늘한 분위기에서 온화한 분위기로 개선되는 부대효과를 얻음.

**6. 절전실시효과 총괄표**

No	절 전 기 기	투 자 비 (원)	절 전 량 (KWH/년)	절전요금 (원/년)
1	Press Pit Agitator	1,100,000	638,400	33,081,888
2	Winder Trim Pulper Dilution Pump	200,000	84,000	8,052,828
3	Sweetner Pump Motor	100,000	73,920	3,830,534
4	LBKP Refiner	50,000,000	2,553,600	132,327,552
5	가공공압 Compressor	300,000	158,000	8,705,760
6	Stock Pump	20,000	231,000	11,970,420
7	Talc Supply Pump	50,000	341	17,671
8	Pulper	200,000	887,040	45,966,413
9	Transformer(변전설비)	0	7,446	385,852
10	Power Factor(배전설비)	1,100,000	3,381	175,203
11	조립조정천거	0	62,020	3,213,876
12	육삭조명설비	50,000	23,476	1,215,526
13	고효율등으로 교체	3,000,000	39,420	2,042,744
합 계		56,120,000	4,772,044	247,287,320

**7. 결론 및 향후계획**

이제는 우리 회사도 정부의 적극적이고 지속적인 에너지 절약시책과 각종 특혜조치 및 회사의 강력한 에너지 절약 추진목표에 전종업원의 인식이 한층 고조되어 스스로 참여하는 반가운 현상을 대할 수 있었다.

집중적인 관리결과 10% 절약목표를 달성할 수 있었으며, 이에 자신감과 앞으로의 기대감에 부풀어 있다.

향후 좀 더 과감한 시설투자과 관리로 제 2, 제 3의 절약목표 도전을 위해 노력하겠으며, 제 지공정의 특수성에 맞는 에너지 절약설비인 열병합 발전설비를 설치하기 위해 1차진단을 마쳤고, 약 55억원의 투자를 하면 연간 19억원의 절약효과가 있을 것으로 기대된다.

앞으로 "하면 된다"는 평범하고도 알찬 진리와 전등 하나에 석유 1드림이 매달려 있다는 절박한 현실을 항상 염두에 두고 계속 절전계획을 수립, 추진해 나갈 계획이다.