

# 전문분야별 발주와 유지관리가 중요

## 1. 서론

우리나라는 80년대에 들어서면서 대형빌딩이 급격히 증가하여 '88년 현재 11층 이상의 건물만 해도 약 3천동을 거의 육박하고 있는 실정이다. 이러한 상황속에서 대형건물의 화재는 막대한 재산손실과 인명피해를 발생시킴으로써 사회의 큰 문제점으로 대두되어 건물의 소방설비강화와 함께 완벽한 설계 및 시공의 중요성이 더욱 강조되고 있다.

이런 측면에서 소방법의 강화와 화재예방을 위한 투자증대의 인식 등으로 소방용 제품에 대한 계속적인 품질의 개선이 이루어져 왔으며 근래방재시험소(FILK: Fire Insurers Laboratories of Korea)의 설치로 소방제품의 안전규격화와 품질 및 규격상태를 인증하는 우수제품 추천제도가 생기게 되었다.

반면 시공분야에서는 소방설비공사 전문업체가 아닌 전기공사 전문업체가 시공함으로써 시공상 문제점이 노출되고 건



김재원  
(희성산업(주) 기술부 방재과장)

물에 설치되는 모든 소방시설물이 실용성보다는 소방검사를

위한 형식적인 장식용품으로 인식되는 경향도 있어 방재의 중요성이 강조되지 못한 것 같다.

## 2. 소방용 제품의 분류 및 품질

현재 사용되는 소방용 제품은 다양하고 우수하다고 하겠으나 빌딩관리를 하면서 소방용 제품에서 제기되었던 몇 가지 문제점과 대책방안을 설명하고자 한다.

우선 소방용 제품을 설비별로 분류하여 보면 다음표와 같다.

구분 설비	시 설 명
소화설비	스프링클러설비, 소화기, 에어 폼, 하론(Package, 폼베 Type)소화전, 이산화탄소소화설비
경보설비	감지기, 인터폰, 비상계단INT, 방송설비, 중계기
소화용수설비	저수조, 고가수조
배연설비	배연덤펀, 방화셔터, 방연스크린
피난설비	피난계단, 유도등, 헬리포트, 곤도라, 비상용승강기
소화활동상 필요한 설비 및 장비	연결송수구, 방열복, 무전기, 방독면, 방연마스크, 들것, 무선보조설비

먼저 모든 소방설비의 통제를 위한 종합상황실인 방재센터(F. C.C: Fire Command Center)에 대하여 알아보기로 하자.

방재센터는 빌딩의 안전문제에 대한 중추적인 역할을 하는 장소로서 모든 소방시설물을 감시 및 제어할 수 있는 화재수신반, 배연설비반, 소화설비반, 종합감시반 등으로 구성되어 있어 각 감지구역에 설치된 중계기와 연결되어 있다.

중계기는 소방시설물의 동작상태를 방재센터의 종합감시반에 설치된 CRT (cathode-ray tube: 브라운관) 모니터상에 나타내는 동시에 프린트되도록 하는 거의 완벽한 방재시스템이라 할 수 있다.

이러한 주요시설물을 관리하면서 제기되었던 몇 가지 문제점을 소개하고자 한다.

각 구역에서 소방시설물이 거의 동시에 동작하였을 경우 방재센터에서는 짧은 시간에 많은 동작신호를 받게 됨으로써 수신반 자체에서 모든 상황을 처리하지 못하는 경우가 있다. 여기서 중계기는 각 구역에 설치된 모든 소방시설물이 동작하였을 경우 중계기를 통하여 방재센터에 동작신호를 전달하여 주는 매체역할을 하는 기기로서 모든 소방시설물과 연결되어 있어 가장 중요한 핵심 부품이기 때문에 기기의 신뢰도가 무엇보다 중요하다.

여러 개의 PCB (Print Circuit Board)로 이루어진 중계기가 자체고장과 외부영향을 받아 고장이 발생하는 PCB 개개의 안전장치가 없어 고장시 PCB 전체가 파손되는 사례가 자주 발생하고 있어 이러한 문제점에 대하여

〈표 1〉

빌딩명	감지기수량	연간오동작회수	오동작률(%)	오동작 주요원인	비고
력키금성 트윈타워	4,227	120	2.8	먼지 및 이물질 축적 실외기상상태	

〈표 2〉

빌딩명	표시램프 설치개수	년간 램프 교체수	고장률(%)	비고
력키금성 트윈타워	1,100	1,484	138	135

제품생산업체의 연구 및 개발이 뒤따라야 할 것으로 사료된다.

또한 자동화재탐지설비의 주요 구성요소인 감지기의 경우 당 빌딩에 설치된 연기식감지기의 연간 오동작 상태를 보면 〈표 1〉과 같다.

위의 표에서 보듯이 오동작 발생원인을 보면 설치년한, 온도, 습도, 충격, 부식 등의 주위환경에 많은 영향을 받아 오동작이 발생하는 경우와 시설물 경년에 따른 부품의 열화 또는 먼지 등의 이물질 누적 등으로 감도를 저하시켜 오동작이 발생하는 경우가 주류를 이루고 있다.

이중에서도 감지기 오동작 발생의 주요인으로는 먼지에 의한 오동작 발생비중이 가장 큰 것으로 나타났다.

따라서 감지기에 부착 또는 누적된 분진제거를 위해 정기적인 청소와 빌딩관리의 개선책에 더욱 연구 개발이 있어야 할 것으로 사료된다.

또한 수동발신기, 소화전 및 하룬수동조작함에 설치된 표시등 램프의 품질상태는 더욱 문제가 되고 있다. 특히 램프의 수명이 짧고 약간의 전압 변화에도

민감하여 현재 시판되고 있는 제품의 품질관리에 문제가 있는 것이 아닌가 한다. 일례로 당 빌딩에 설치된 표시램프의 교체현황을 볼 것 같으면 〈표 2〉와 같다.

위와같은 표시등 램프의 높은 고장률로 인하여 램프 교체작업에 많은 보수인력이 투입되고 있어 당 빌딩에서는 기존에 설치된 24[V]용 표시등 램프를 32[V]용 표시등 램프로 교체하여 사용하고 있으나 제품의 신뢰성 등보다 근본적인 개선이 이루어져야 할 것으로 판단된다.

현재 사용되는 소방제품의 문제점중 비중이 가장 큰 것은 배연설비로서 MFD(Motorize Fire Damper)의 오동작이 빈번히 발생하고 있으며 국내에서 사용되는 탬퍼용 모터 선정에 있어 외국제품을 많이 사용하는 실정임으로 제품 또는 부품의 호환성을 위해서도 국내제품의 개발에 여러 방재연구단체에서의 우수제품연구와 제품 승인의 법제화가 이루어져야 될 것으로 사료된다.

또한 「솔레노이드형 배연구」는 높은 고장률로 인하여 동작상

태 불량이 자주 발생되고 있어 유지보수비용에 대한 원가 절감의 방안으로 당 빌딩에서는 배연구의 솔레노이드를 「자동도아 릴리즈」로 교체하여 사용하고 있는 실정이다.

또한 배연경계용 방연스크린의 경우 동작시 수동으로 복구시켜야 하는 점 외에 복구시 취급부주의에 의한 스크린파손의 위험성이 따르고 있어 복구방식 및 스크린 재질에 대한 연구개발이 있어야 할 것으로 믿으며 특히 건물의 화재시 연기로부터 인명보호에 안전성 및 신뢰성을 보완하는 데 힘써야 할 것이다.

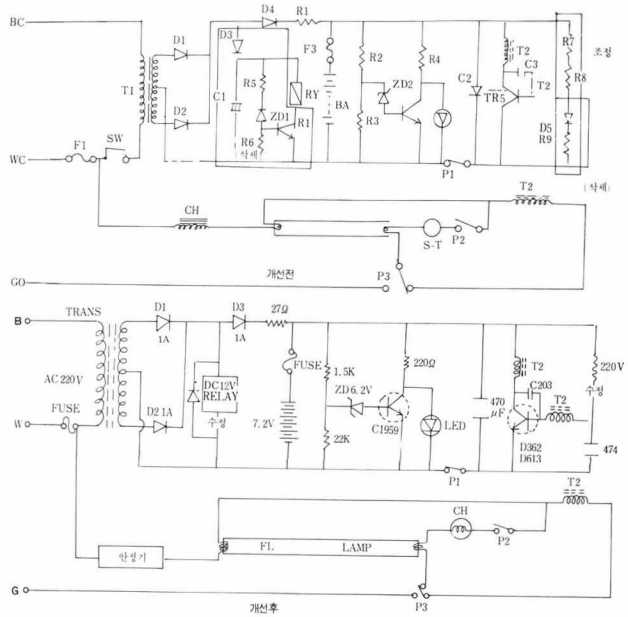
그외에 피난기구의 안전성에 대하여는 재질, 구조, 이용방법 등에 대한 개선의 여지가 많으며, 소화활동상 필요한 장비의 개발은 물론 계속적인 품질관리에도 힘써야 할 것이다.

유도등설비에 있어서는 내부부속품중 PCB의 충전부위에 잦은 고장이 발생되고 있어 이 부분에 대한 기술적인 개선이 요청되고 있는 실정이다.

당사에서는 도면과 같이 자체적으로 견본을 만들어 시험한 결과 아무런 문제점이 발견되지 않고 있어 방재시험소 및 제조회사에 실용성가치 여부의 시험결과를 의뢰해 놓고 있는 바 각 제조회사 및 여러 방재연구단체의 많은 견해를 얻고자하며 이보다 더욱 발전된 유도등이 개발되어 염가로 공급되었으면 하는 바람이다.

### 3. 건물시공의 신뢰성

현재 국내빌딩의 신축에 있어서 소방설비공사의 실태를 알아보면 대규모의 빌딩을 제외하고



는 전기공사전문업체에서 소방설비공사를 맡아 시공함으로써 전문성이 결여되어 있는 실정으로 이러한 점을 시정하고 강력히 감독하는 것이 급선무이며 소방설비공사의 분류 발주가 이루어져야 한다고 생각한다.

각 건물의 소방용 시설물을 아무리 완벽하게 시공한다고 할 지라도 시공업체의 성의있고 완전한 시공이 되어야만 신뢰성 및 안전성이 이루어질 수 있으며 또한 제품의 선정시 검정제품을 선정하여 시공하여야만 화재시 초기진화 및 인명보호에 만전을 기할 수 있다. 여기서 특히 강조되는 것이 소방용품에 대한 신뢰성으로서 제조자의 성의있는 품질관리와 엄격한 검정제도의 시행이다. 전선사용은 반드시 내화·내열·절연전선을 사용하여 소방시설물의 기능이 오랫동안 지속될 수 있도록 해야 하며 완벽한 방화구역을 설정하고 내화성이 있는 건축 내장재만을 사용할 경우 건물을 화재로부터 보호할

수 있다는 점을 명심해야 한다.

### 4. 결론

이와같이 완전한 제품의 사용 및 시공의 완벽성이 이루어지고 할지라도 건물관리자는 시설물 유지 및 보수가 건물을 화재로부터 보호할 수 있다는 점을 잊지 말아야 할 것이며 소방시설물이 완벽하다고 시설물 유지보수를 형식적으로 할 때 소방시설물에 대한 불신감을 갖게 될 것이다.

이러한 점을 극복하기 위해서는 실질적인 유지보수를 실시해야 한다는 것을 건물주 및 건물관리자는 깊이 인식해야 할 것이다.

또한 모든 제품 생산업체도 연구를 계속하여 좀더 좋은 소방제품 생산을 위한 품질개선에 앞장서야 할 것이며 장기적인 측면에서는 정부차원의 연구투자가 이루어져 화재없는 밝은 사회건설을 이룩해야 할 것이다. (㉿)