



자동스프링클러 소화설비

AUTOMATIC SPRINKLERS FOR FIRE PROTECTION

〈소화시험실〉

1. 10팬 (PAN) 살수시험

- 1.1 스프링클러 헤드의 살수분포 시험은 표준형과 소형 오리피스 스프링클러의 경우는 분당 15가론(0.95ℓ /S)으로 대형헤드의 경우는 분당 21가론(1.32ℓ/S)로 방수하여 그림 1.1에 설명한 10팬 방법에 의하여 측정하여야 한다.
- 1.2 표준형 스프링클러의 살수 분포 형태는 헤드의 디프레타 아래로부터 1.2m 떨어진 수평면 원 직경 4.88m를 초과해서는 안된다.
- 1.3 수평면 원 직경 4.88m 외곽부분에 축적된 물량은 0.007L/s, perm²를 초과하지 않을 경우는 허용된다.
- 1.4 표준형 스프링클러 헤드 살수로 인한 천정부의 약간 젖는 것은 본시험에서는 무시한다.
- 1.5 개방형 스프링클러 헤드는 입구에 1×1"티에 일반위치(하향, 상향)로 설치하여 1인치 파이프를 통하여 일방향으로 물을 공급 시켜야 한다. 스프링클러 헤드의 디프레타는 3.65×3.65m 천정 밑으로 178mm 위치에 설치한다. 후레임 안은 설치한 파이프에 평행하게 설치한다. 천정형 및 은폐형 스프링클러 헤드는 일반 시험장치에 일치하게 천정에 설치한다. 디프레타는 사방 305mm의 시험통 10개를 모터에 의해 작동하는 회전테이블 또는 회전축 암의 상부 1.22m 높이에 고정한다. 첫번째 살수통의 중앙에 시험헤드의 중앙 하단이 직각이 되도록 설치한다. 그림 1.1 참조.
- 1.6 테이블과 살수통은 분당 1회전하고 방수는 표준형과 소형 스프링클러헤드 경우에는 분당 15가론, 대형헤드는 21가론(1.32ℓ /sec) 씩

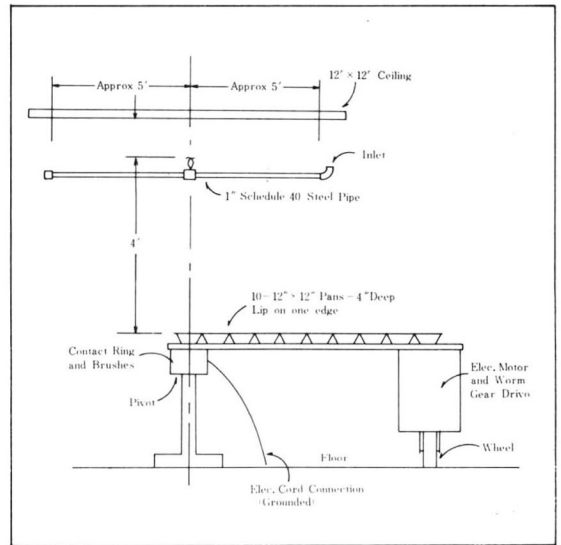


그림 1.1 10팬 스프링클러 헤드 시험장치

〈표 1.1〉

Average Radius from Center Line of Sprinkler		Typical Pattern	
		Gallons per Minute per Square Foot	Liters per Second per Square Meter
Feet	Meters		
0	0	-	-
1	0.31	-	-
2	0.61	0.10	0.068
3	0.91	0.08	0.054
4	1.22	0.07	0.048
5	1.52	0.065	0.044
6	1.83	0.06	0.041
7	2.13	0.04	0.027
8	2.44	0.01	0.007
9	2.74	0	0

약10분간씩 방출한다. 각 살수통의 채수량을 측정하고 측정은 L / s, per m² 단위로 계산해야 한다.

2. 16팬 살수분포 시험

- 2.1 4개의 스프링클러 헤드를 설치하고 테이블 2.1에서 제시한 대로 방수하고 16팬 시험방법(4개 헤드 사이에 팬설치)에 의한 시험을 한다. 방수량의 평균치는 테이블 2.1에서 정한 평균값이하 여서는 안되며 각팬의 평균치는 75% 이상이어야 한다.
- 2.2 시험은 두번 실시하며 두번째 시험은 반대쪽에 있는 스프링클러 헤드를 바꿔서 설치한다. 두번의 시험 결과는 2.1항에 정한 값에 일치해야 한다.
- 2.3 4개의 표준형개방 헤드를 입구와 출구가 같은 1인치의 90도 엘보에(상향 또는 하향) 설치하고 최소한의 천정크기(3.66×3.66m)에서 스프링클러 헤드의 디플렉타가 178mm 아래 위치에 있도록하고 1인치 파이프를 통하여 물을 공급한다. 스프링클러 헤드 암은 배관과 일치하도록 설치해야 한다.
- 2.4 천정형 및 은폐형 스프링클러 헤드는 표준형 시험장치와 일치하게 1.22×1.22m천정 중앙에 설치해야 한다. 건식스프링클러 헤드를 시험할 때는 가장 짧은 유용한 길이로 사용하여 시험해야 한다.
- 2.5 4개의 스프링클러 헤드를 사방 3.05×3.05m가 되도록 각 코너에 설치한다. 305 × 305 mm 크기의 팬 16개를 디플렉타에서 2.29m(7 feet 6인치) 떨어진 하단에 설치하고 스프링클러 헤드 사이의 살수량을 측정할 수 있도록

한다. 그림 2.1 참조 하십시오.

- 2.6 살수는 일정시간(약10분간) 동안 방수해야한다. 각 팬의 채수량을 측정하고 L/s, per m² 단위로 계산한다.

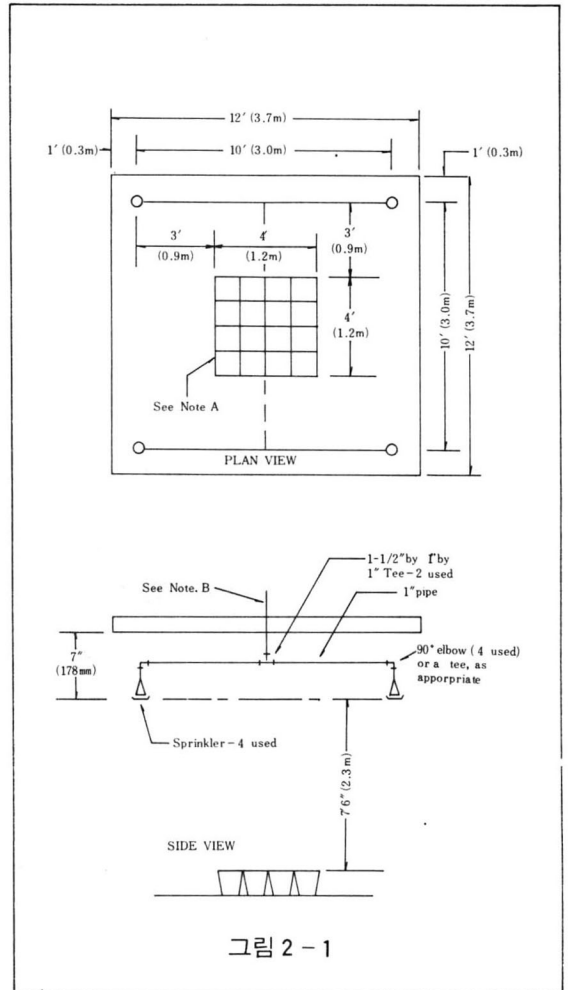


그림 2-1

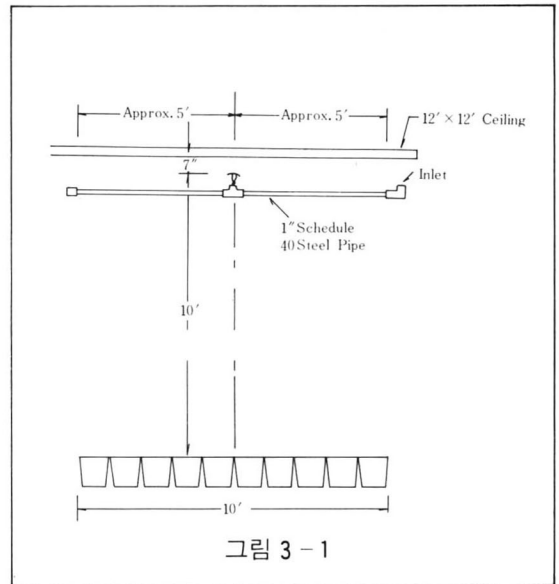
〈표 2·1〉

Orifice Diameter		Water flow per Sprinkler			Minimum Average Collection	
Inch	mm	ℓ/min (40P) ℓ	gpm	L/s	gpm/ft ²	L/s per m ²
1/4	6.4	14.4 (57.6)	3.75	0.24	0.0375	0.025
5/16	7.9	19.8 (79.2)	5.25	0.33	0.0525	0.036
3/8	9.5	28.2 (112.8)	7.50	0.47	0.075	0.05
7/16	11.1	42.6 (170.4)	11.25	0.71	0.1125	0.077
1/2	12.7	57 (228)	15.0	0.95	0.150	0.11
17/32	13.5	78 (312)	21.0	1.3	0.210	0.14

3. 100 팬 살수시험

3.1 구형 스프링클러 헤드의 살수분포는 입자가 균일해야 한다. 한개의 스프링클러 헤드에서 1분당 15가론(0.95ℓ/sec)의 비로 방수하여 10×10피트(3.05×3.05m) 면적내에 90%이상 물이 방출되어야 한다.

3.2 한개의 스프링클러 헤드를 접속 "T"관(1"×1"× $\frac{1}{2}$ ")에 설치하고 1인치 파이프를 한방향에서 방수한다. 스프링클러의 디프렉타는 천정 크기가 3.65×3.65m인 중앙에서 7인치(178mm)아래쪽에 설치해야 한다. 스프링클러 헤드 프레임 안은 설치한 배관에 평행하게 하고 3.05×3.05m 내에 305×305mm 크기의 팬 100개를 설치하며 팬 상단에서 디프렉타까지의 높이는 10피트(3.05m)가 되는 위치 설치한다. 그림 3.1참조하시오. *



● 미니정보

스프링클러 헤드의 온도별 표시색

퓨우즈 메탈형 헤드		글래스 벌브형 헤드	
표시온도	색 (플레임에 표시)	표시온도	색 (액체의 색)
77℃ 미만	표 시 안 함	57℃	오 렌 지
78℃~120℃	흰 색	68℃	빨 강
121℃~162℃	파 랑	79℃	노 랑
163℃~203℃	빨 강	93℃	초 록
204℃~259℃	초 록	141℃	파 랑
236℃~319℃	오 렌 지	182℃	연 한 자 주
320℃ 이상	검 정	227℃	검 정
		260℃	검 정
		343℃	검 정

〈퓨우즈 메탈(Fusible metal)의 성분과 용융점〉

합 금 명	용 융 점	성 분 비 율			
		Pb	Sn	Bi	Cd
Anatonical	60℃	17	19	53.5	(Hg10.5)
Lipowitz	68℃	26.7	13.3	50	10
Wood's alloy	70℃	25	12.5	50	12.5
Darcet's alloy	95℃	25	25	50	-
Lichtenberg's alloy	90℃	30	20	50	-
Guthner's alloy		19.4	20	47.4	13.2
Homberg's alloy	120℃	3	3	3	-
Rose's alloy	100℃	35	30	35	-
Newton's alloy	94℃	-	25	50	25
Boiler plug alloy	100-170℃	5-30	3-24	8	-