

Markovian 접근방법을 이용한 直列生産시스템의 檢査政策 Markovian Approach of Inspection Policy in a Serial Manufacturing System

鄭 永 培*
黃 義 徹**

Abstract

This paper presents a model that considers combinations of rework, repair, replacement and scrapping.

Policy-Iteration method of inspection is proposed for a serial manufacturing system whose repair cost, rework cost, scrap cost and inspection cost, when it fails, can be formulated by Markovian approach.

Policy-Iteration stops when new inspection policy is the same as previous inspection policy. A numerical example is also presented.

1. 서 론

生産시스템에 原材料가 투입되어 完製品이 산출되기까지는 여러개의 製造工程을 거치게 된다. 이 제조공정이 직선적 이루어지지 않으면 당연한 결과로서 不良의 出現率이 커지고 失敗코스트(failure cost)가 증가한다.

이러한 비용을 감소하기 위해 각각의 工程間에 어느 정도의 檢査가 필요하게 되고, 여기서 檢査를 수월하게 하면 不良品이 출하되어 다음 工程이나 고객에게 인도됨으로써 喪失코스트가 증가하고 이 비용을 줄이기 위해 엄격한 檢査를 하면 過다한 檢査費用이 발생하게 된다.

또한 工程間 檢査는 임의의 工程에서 제품을 가공한 후 檢査를 하여 良品이면 다음 工程으로 보내고, 不良品으로 판정이 난 경우에는 修理가 불가능한 불량이면 廢棄시키고 修理가 가능한 불량이면 修理 후 다음 工程으로 보내며 現工程에 의한 불량이라면 再作業을 위해 現工程으로 되돌려 보내는 절차에 따라 이루어진다.

따라서 각 工程間에 檢査의 수준을 설정함에 있어서 위와같은 절차에서 발생하는 모든 비용을 고려한 總費用을 最小로 하는 檢査政策을 결정하는 것이 바람직하다.

直列生産시스템에서 각각의 工程間에 檢査를 하는 방법에 대한 많은 연구가 발표되어 왔다.

Lindsay와 Bishop[1]은 工程에서 가공된 제품이 檢査에서 불량으로 판정되면 불량품을 모두 폐기처분하는 경우이고, White[2], Trippi[3]는 불량으로 처리된 제품을 修理 가능한 것과 修理 불가능한 것으로 분류하여 처리하는 방법을 고려하였으며 Eppen과 Hurst[4]는 이전 연구에서는 檢査는 完全하다고 가정하였으나 檢査에 오류가 있을 수 있음을 고려하여 제1종과오와 제2종과오의 개념을 도입하였다. 한편 Yum과 McDowell[6]은 修理·교체·폐기·재작업을 고려하여 MILP(Mixed Integer Linear Programming)를 이용하여 각 工程間의 檢査정책을 결정하는 모델을 제시하였다.

本 研究에서는 修理·교체·폐기·재작업을 모두 고려한 직렬생산시스템에서의 檢査수준을 결정함에 있어서 Markovian Modelling을 통한 Policy-Iteration method를 이용하여 總費用을 最小로 하는 檢査政策을 구하고자 한다.

2. 假定 및 記號說明

2.1 假定

직렬생산시스템의 檢査정책에 대한 수학적 모델을 만들기 위하여 다음과 같은 가정을 설정한다.

(1) 修理 및 교체는 1시간이고, 그에 소요되는 시간이

*仁川大學校 産業工學科 專任講師

**漢陽大學校 産業工學科 教授

무시할 만큼 적다.

(2) 再作業한 제품의 품질은 그 공정에 원래 투입되는 適合品의 품질과 완전히 동일하다.

(3) 原材料는 수입검사를 한 후에 공정에 투입한다.

2.2 記號說明

n개의 공정으로 이루어진 직렬생산시스템에서 공정j와 검사j의 하나의 단계를 Fig. 1에 나타냈다.

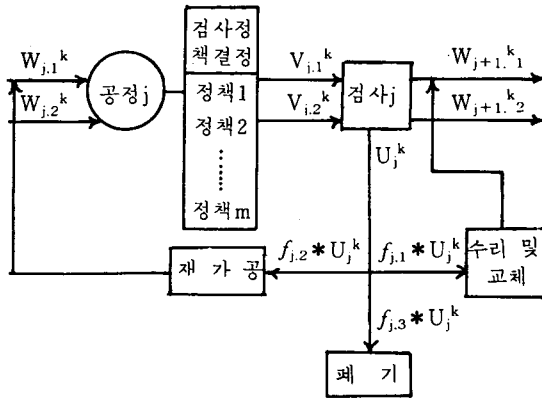


Fig. 1 The stage illustration of jth operation-inspection

W_j^k : 단위시간당 정책k의 검사(j-1)後 공정j에 투입되는 期待單位數, $W_{j,1}^k + W_{j,2}^k$

$W_{j,1}^k$: W_j^k 중에서 期待適合品數

$W_{j,2}^k$: W_j^k 중에서 期待不適合品數

ϵ_j : 적합품이 공정j에서 불량품이 될 확률

$V_{j,1}^k$: 단위시간당 정책k의 검사j 투입되는 期待適合品數, $W_{j,1}^k * (1 - \epsilon_j)$

$V_{j,2}^k$: 단위시간당 정책k의 검사j에 투입되는 期待不適合品數, $W_{j,2}^k + \epsilon_j * W_{j,1}^k$

d_j^k : 검사j에서 선택되는 k번째 검사정책

U_j^k : 단위시간당 정책k의 검사j後 期待棄却品數, $U_{j,1}^k + U_{j,2}^k$

$U_{j,1}^k$: U_j^k 중에서 적합품의 기대기각품수, $V_{j,1}^k * d_j^k * \alpha_j$

$U_{j,2}^k$: U_j^k 중에서 부적합품의 기대기각품수, $V_{j,2}^k * d_j^k * (1 - \beta_j)$

α_j : 검사j에서 제1종과오

β_j : 검사j에서 제2종과오

$f_{j,1}, f_{j,2}, f_{j,3}$: 단위 시간당 기각품의 수리및교체율, 재작업율, 폐기율

A: 수입검사비용

$R_{j,1}$: 적합품이 기각된 경우 修理費用

$R_{j,2}$: 부적합품이 기각된 경우 修理費用

$R_{j,3}$: 再作業費用

I_j^k : 검사j에서 정책k의 검사비용

E_j^k : 검사j에서 정책k의 적용時 통과한 부적합품의 單位當期待損失費用

S_j : 폐기비용

M_j : 공정j의 가공비용

R: 단위完製品當 이익

3. 모델의 設定

3.1 단계의 정의

n개의 공정으로 이루어진 직렬생산시스템을 Markovian Model로 전환하기 위해 다음과 같이 단계를 정의한다.

단계0: 원재료 투입

단계1: 공정1 및 검사1

⋮

단계j: 공정j 및 검사j

⋮

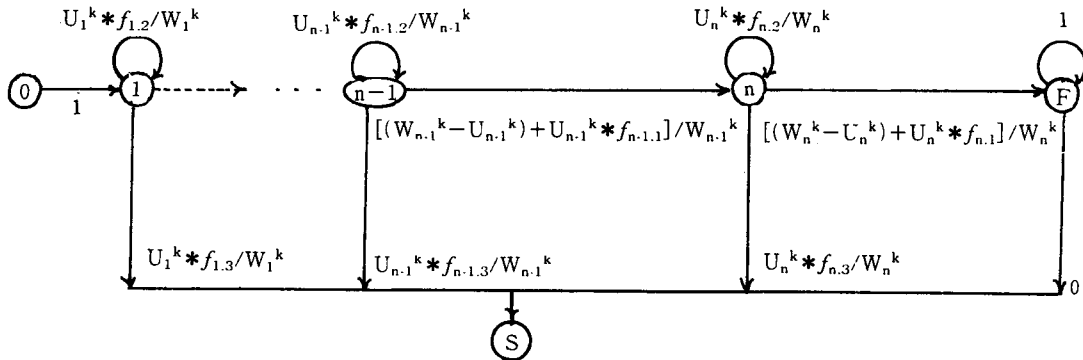


Fig. 2 Transition diagram of a serial manufacturing system

단계 n : 공장 n 및 검사 n
 단계 F : 완제품
 단계 S : 폐기

위와같이 정의된 단계를 이용하여 수리·폐기·제작업이 고려되는 직렬생산시스템의 transition diagram은 Fig. 2와 같다.

3.2 確率 및 費用行列

직렬생산시스템을 Markov 확률 및 비용행렬로 표시하면 Table 1, Table 2와 같다.

Table 1 Markov transition matrix for a serial manufacturing system

단계	0	1	2	·	·	·	n-1	n	F	S
0	0	1	0	·	·	·	0	0	0	0
1	0	P ₁₁	P ₁₂	·	·	·	0	0	0	P _{1s}
2	0	0	P ₂₂	P ₂₃	·	·	0	0	0	P _{2s}
·	·	·	·	·	·	·	·	·	·	·
·	·	·	·	·	·	·	·	·	·	·
·	·	·	·	·	·	·	·	·	·	·
n-1	0	0	0	·	·	·	P _{(n-1)(n-1)}	P _{(n-1)n}	0	P _{(n-1)s}
n	0	0	0	·	·	·	0	P _{nn}	P _{nf}	P _{ns}
F	0	0	0	·	·	·	0	0	1	0
S	0	0	0	·	·	·	0	0	0	1

단,

$$P_{jj} = U_j^k * f_{j,2} / W_j^k, \quad j=1, 2, \dots, n$$

$$P_{j(j+1)} = [(W_j^k - U_j^k) + U_j^k * f_{j,1}] / W_j^k, \quad j=1, 2, \dots, n-1$$

$$P_{js} = U_j^k * f_{j,3} / W_j^k, \quad j=1, 2, \dots, n$$

$$P_{nf} = [(W_n^k - U_n^k) + U_n^k * f_{n,1}] / W_n^k$$

Table 2 Cost matrix for a serial manufacturing system

단계	0	1	2	·	·	·	n-1	n	F	S
0	0	C ₀₁	0	·	·	·	0	0	0	0
1	0	C ₁₁	C ₁₂	·	·	·	0	0	0	C _{1s}
2	0	0	C ₂₂	C ₂₃	·	·	0	0	0	C _{2s}
·	·	·	·	·	·	·	·	·	·	·
·	·	·	·	·	·	·	·	·	·	·
·	·	·	·	·	·	·	·	·	·	·
n-1	0	0	0	·	·	·	C _{(n-1)(n-1)}	C _{(n-1)n}	0	C _{(n-1)s}
n	0	0	0	·	·	·	0	C _{nn}	C _{nf}	C _{ns}
F	0	0	0	·	·	·	0	0	0	0
S	0	0	0	·	·	·	0	0	0	0

단,

$$C_{01} = A: \text{수입 검사비용}$$

$$C_{ij} = I_j^k * d_j^k * W_j^k + M_j * W_j^k + U_j^k * f_{j,2} * R_{j,3} + E_j^k * W_{j,2}^k * (1 - d_j^k), \quad j=1, 2, \dots, n$$

$$C_{j(j+1)} = I_j^k * d_j^k * W_j^k + M_j * W_j^k + U_{j,1}^k * R_{j,1} + U_{j,2}^k * R_{j,2} + E_j^k * W_{j,2}^k * (1 - d_j^k), \quad j=1, 2, \dots, n-1$$

$$C_{js} = U_j^k * f_{j,3} * S_j, \quad j=1, 2, \dots, n$$

$$C_{nf} = I_n^k * d_n^k * W_n^k + M_n * W_n^k + U_{n,1}^k * R_{n,1} + U_{n,2}^k * R_{n,2} + E_n^k * W_{n,2}^k * (1 - d_n^k)$$

3.3 Policy-Iteration을 이용한 檢査政策

Markov 확률 및 비용행렬이 주어지면 각 단계에서 각각의 검사정책에 따른 瞬間期待費用 q_i^k를 구한다.

$$q_i^k = \sum_{j=1}^n P_{ij}^k C_{ij}^k \dots \dots \dots (1)$$

각 단계에서 구해진 순간기대비용이 最小가 되는 하나의 檢査政策을 선정하고, 결정된 검사정책을 평가하기 위해 각 단계에서

$$g_i = \sum_{j=1}^n P_{ij} g_j \dots \dots \dots (2)$$

를 결정한 후 이에 따라

$$V_i + g_i = q_i + \sum_{j=1}^n P_{ij} V_j \dots \dots \dots (3)$$

의 결과로 새로운 V_i값을 결정한다.

새로운 V_i값이 주어지면 새로운 검사정책을 발견하는 단계로 $\sum_{j=1}^n P_{ij}^k g_j$ 를 구하여 검정량인 q_i^k + $\sum_{j=1}^n P_{ij}^k V_j$ 를 최소로 하는 檢査政策을 구하게 되는 데 이 검사정책과 以前의 검사정책이 동일하면 最適檢査政策이 된다.

4. 數直列

3개의 공정으로 이루어진 직렬생산시스템에서 각 공정간 檢査政策을 無檢査, 50%檢査, 全數檢査 즉 d₁¹=0, d₂²=0.5, d₃³=1 인 경우에 대해 생각해 보자.

데이터는 Table 3에 주어졌고, Markov 확률 및 비용행렬을 구하면 Table 4, Table 5와 같다.

Policy-Iteration method를 이용해 단계1, 2, 3에서의 정책을 구하면 d^k=[1, 2, 3]이고 이때의 총비용은 4805.3이 된다.

따라서 이 수치예에서는 검사1에서는 無檢査, 검사2에서는 50%檢査, 검사3에서는 全數檢査를 하는 것이 총비용을 最小로 하는 檢査政策이 된다.

5. 結 論

本 研究에서는 修理 및 交替, 廢棄, 再作業을 고려한

Table 3 Data for three stage problem

단계	0	1	2	3
수리 및 교체율	—	0.2	0	0.5
제작업율	—	0.3	0	0
폐기율	—	0.5	1	0.5
제 1 종 과오	—	0.02	0.05	0.01
제 2 종 과오	—	0.01	0.1	0.01
ϵ	0.05	0.05	0.1	0
가공비용	—	10	20	15
검사비용	—	1	1	1
적합품의 수리비용	—	5	0	10
비적합품의 수리비용	—	20	0	30
제작업비용	—	2	0	0
폐기비용	—	0	5	20
손실비용	—	50	100	150
이익	—	100	100	100

Table 4 Markov transition matrix for three stage problem

단계	0	1	2	3	F	S
0	0	1	0	0	0	0
1	0	$\begin{bmatrix} 0 \\ 0.017 \\ 0.034 \end{bmatrix}$	$\begin{bmatrix} 1 \\ 0.954 \\ 0.908 \end{bmatrix}$	0	0	$\begin{bmatrix} 0 \\ 0.029 \\ 0.058 \end{bmatrix}$
2	0	0	0	$\begin{bmatrix} 1 \\ 0.913 \\ 0.864 \end{bmatrix}$	0	$\begin{bmatrix} 0 \\ 0.087 \\ 0.136 \end{bmatrix}$
3	0	0	0	0	$\begin{bmatrix} 1 \\ 0.955 \\ 0.927 \end{bmatrix}$	$\begin{bmatrix} 0 \\ 0.045 \\ 0.073 \end{bmatrix}$
F	0	0	0	0	1	0
S	0	0	0	0	0	1

Table 5 Cost matrix for three stage problem

단계	0	1	2	3	F	S
0	0	5000	0	0	0	0
1	0	$\begin{bmatrix} 0 \\ 1287.4 \\ 1306.8 \end{bmatrix}$	$\begin{bmatrix} 1250 \\ 1367.2 \\ 1502.4 \end{bmatrix}$	0	0	$\begin{bmatrix} 0 \\ 5.7 \\ 11.5 \end{bmatrix}$
2	0	0	0	$\begin{bmatrix} 3022.5 \\ 2952.3 \\ 3483.7 \end{bmatrix}$	0	$\begin{bmatrix} 0 \\ 8.3 \\ 12.3 \end{bmatrix}$
3	0	0	0	0	$\begin{bmatrix} 2750 \\ 1250.6 \\ 925.4 \end{bmatrix}$	$\begin{bmatrix} 0 \\ 14.8 \\ 18.5 \end{bmatrix}$
F	0	0	0	0	0	0
S	0	0	0	0	0	0

直列生産시스템에서 각 공정간에 검사를 어느 정도로 配分하여야 總費用을 最小로 하는 가를 Markovian Model을 통해 Policy-Iteration 方法을 이용하여 검사정책을 결정하는 과정을 제시하였다.

기존의 연구에서는 再作業을 허락하지 않는 시스템에서는 無檢査 아니면 全數檢査가 最適의 檢査政策이라는 것이 증명되었으나, 再作業을 포함하는 경우 無檢査나 全數檢査의 검사정책이 最適이라고 볼 수 없

다.

따라서 本 研究에서는 再作業이 포함되는 경우 각 단계에서 일정수준의 검사정책을 정하는 것이 最適임을 제시하였다.

本 研究에서 다루지 못한 다음과 같은 내용들은 앞으로 연구할 과제라 하겠다.

(1) 再作業이 現工程 뿐만 아니라 以前の 어느 工程으로도 갈 수 있는 경우

- (2) 限定된 檢査費用이 제시되는 경우
- (3) 最終生産量이 정해진 경우
- (4) 生産시스템이 直列시스템 이외의 경우

참 고 문 헌

- 1) Lindsay, G. F., and Bishop, A. B., "Allocation of Screening Inspection Effort: a Dynamic Programming Approach", *Management Science*, 10, pp. 342-352, 1964.
- 2) White, L. S., "Shortest Route Models for the Allocation of Inspection Effort on a Production Line.", *Management Science*, 15, pp. 249-259, 1969.
- 3) Trippi, R. r., "An On-Line Computational Model for Inspection Resource Allocation.", *Journal of Quality Technology*, 6(1), pp. 167-174, 1966.
- 4) Eppen, G. D., and Hurst, F. G., "Optimal Location of Inspection Stations in a Multi-stage Production Process.", *Management Science*, 20, pp. 1194-1200, 1974.
- 5) Hassan, M. Z., and Knowles, T. W., "An optimal Quality Control Design for a Single Product Serial Manufacturing System.", *Journal of Quality Technology*, 1(1), pp. 20-27, 1979.
- 6) Yum, B. J., and McDowell, E. D., "Optimal Inspection Policies in a Serial Production System Including Scrap, Rework and Repair: An MILP Approach.", *International Journal of Production Research*, 25(10), pp. 1451-1464, 1987.
- 7) Davis, R. P., and Kennedy, W. J., "Markovian Modelling of Manufacturing Systems.", *International Journal of Production Research*, 25(3), pp. 337-351, 1987.
- 8) Howard, R. A., *Dynamic Programming and Markov Process*, 7th ed., Massachusetts Institute of Technology, Massachusetts, 1972.