

論 文

ISDN U-Interface에서 타이밍 지터의 해석

正會員 金 東 寬* 正會員 李 明 洙** 正會員 康 昌 彦***

Timing Titter Analysis in the ISDN U-Interface

Dong Kwan KIM*, Myung Soo RHEE**, Chang Eon KANG*** *Regular Members*

要 約 본 논문은 2선식 가입자망에서 양방향으로 디지털 전송을 하는 반향 제거기의 성능에 영향을 미치는 타이밍 지터의 성능을 분석하였다. 타이밍 지터의 전력 스펙트럼은 입력 형태가 Polar-NRZ-L 부호일 때보다 AMI 부호일 때가 8.9dB 정도 낮았고, 지터의 영향에 의한 반향제거기의 성능도 4 dB 정도 우수하게 나타났다.

ABSTRACT In this paper, the performance of the timing jitter which has great effects on the echo canceller that can be used for full-duplex digital transmission on two-wire subscriber loops is analyzed. The power spectrum of timing jitter is about 8.9 dB lower in the AMI input format than in the Polar-NRZ-L input format. The performance of the echo canceller also has been shown improved by 4 dB when the input signal is in the AMI format.

I. 서 론

오늘날 통신 기술은 점차 종합 정보통신망(ISDN)으로 발전해 가고 있다. ISDN은 기존의 여러 통신망들을 하나의 융합된 다기능으로 대체하려는 작업으로 1984년 CCITT가 그 권고안을 발표하기에 이르렀다^{(4), (5)}. 본 논문은 이러한 ISDN의 U-인터페이스에서 기존의 2선

회로를 사용하여 양방향으로 데이터를 전송하는 기술인 ECM(echo cancellation method)을 사용한 가입자망에서 중대한 영향을 미치는 시간 회복기(timing recovery)의 타이밍 지터의 성능을 분석하고자 한다.

II. ISDN U-인터페이스에서의 설계 요건

ISDN U-트랜시버(transceiver)에서 양방향으로 데이터를 전송하는 방식에는 FDM(frequency division multiplexing)과 TCM(time compression multiplexing), 그리고 ECM(ec-

* 韓國電氣通信公社 事業支援團

Korea Telecommunication Authority Research Center

** , *** 延世大學校 工科學 電子工學科

Dept. of Electronics, Yonsei University, Seoul

120-749, Korea.

論文番號: 88-37(接受 1987. 12. 31)

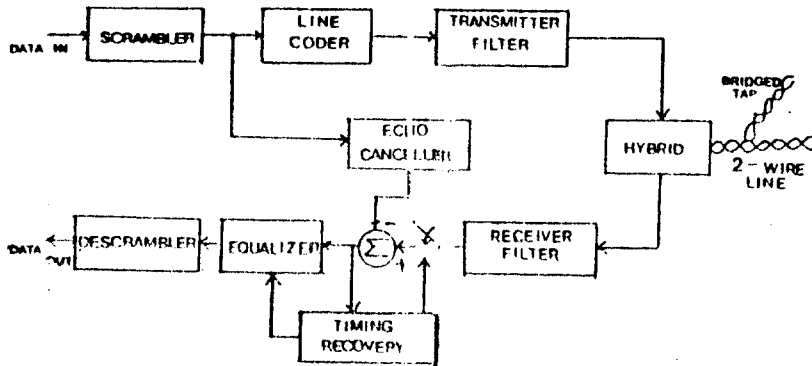


그림 1 ECM을 사용한 가입자망의 전체 구성도
Block Diagram of DSL using ECM

ho cancellation method)이 있는데^{(4), (5)} 그림 1은 ECM을 사용한 디지털 가입자망의 전체 구성도이다.

디지털 가입자망에서 가장 핵심적인분이 반향 제거기(echo canceller)인데 설계시 고려할 사항은 복잡성을 줄이기 위해 표본화율(sampling rate)을 최소화 시키고 브릿지 탭(bridged tap)에 민감하지 않도록 한다. 입력 형태(line code)의 선택시 고려할 점은 우선 타이밍 신호 성분이 충분하고, 직류 성분(dc)가 없어야 하며, 왜곡의 영향을 덜 받아야 한다⁽⁵⁾. 또, 시간 회복기(timing recovery)의 타이밍 지터는 반향 제거기에 영향을 주므로 이를 최소화해 주어야 한다⁽³⁾. 본 논문에서는 PLL을 사용하였다.

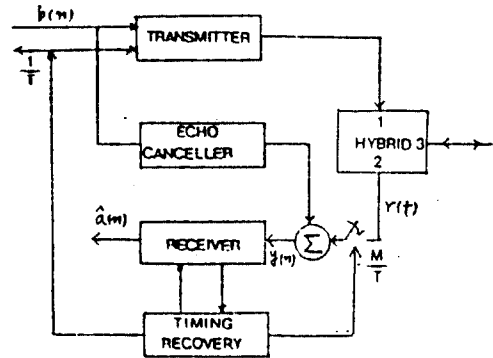


그림 2 양방향 데이터 전송
Full-duplex Data Transmission

hybrid port 2에서 반향(echo) $e(t)$ 는 다음과 같다.

$$e(t) = \sum_n b_n G(t - t_n) \tag{2}$$

여기서 $G(t)$ 는 반향 전송로(echo path)의 단위 응답(impulse response)이다. 표본화율을 데이터 전송율의 M 배라 가정하면(M 은 정수) 표본화 클럭은 정수 $m(m = 0, \dots, M-1)$ 으로 표시된 위상을 가진 다음과 같은 식으로 표시된다.

$$t_n^{(m)} = nT + \frac{m}{M}T + \Delta_n \tag{3}$$

이때, 수신 신호 $\gamma(t)$ 의 표본은

III. 반향제거기에 대한 지터의 영향

디지털 가입자망에서 시간 회복기와 반향 제거기의 구성도는 그림 2와 같다^{(3), (7)}. 송신기가 $\frac{1}{T}$ 1 sec의 비율로 2진 데이터를 전송할 때 실제로 n 번째 bit가 전송되는 시간은 다음과 같다.

$$t_n = nT + \Delta_n \tag{1}$$

Δ_n : 지터 랜덤변수

$1/T$: 데이터 전송률

$$\gamma \left(t \frac{m}{n} \right) = b(n)^T G(n)^{(m)} + a(n)^T F(n)^{(m)} + \nu(n)^{(m)} \quad (3), (6), (7) \quad (4)$$

이다. 여기서 각각은 다음과 같다.

- $b(n)$: N_b 차의 near-end 데이터 신호
- $G(n)$: N_b 차의 표본화된 반향 단위 응답
- $a(n)$: N_a 차의 far-end 데이터 신호
- $F(n)$: N_a 차의 반향 전송로 단위 응답
- $\nu(n)$: 채널(channel) 잡음
- $g(n)$: 반향 제거기의 탭 계수 벡터

이 때 T는 transpose이다. 수신기 입력은

$$y(n)^{(m)} = \gamma(n)^{(m)} - b(n)^T g(n)^{(m)} \quad (5)$$

이다. 이때 수신기의 나머지 반향은

$$b(n)^T \nu(n)^{(m)} \quad (6)$$

이고, 여기서 탭 계수 오차 벡터 $\nu(n)^{(m)}$ 은

$$\nu(n)^{(m)} = G(n)^{(m)} - g(n)^{(m)} \quad (7)$$

이다. LMS 알고리즘에 의한 탭 계수 벡터는 다음과 같이 새롭게 된다.

$$g(n+1)^{(m)} = g(n)^{(m)} + \gamma y(n)^{(m)} b(n) \quad (8)$$

γ 는 적응 계수(adaptive coefficient)이다. (4) (5), (7) 식을 (8) 식에 대입하면

$$\begin{aligned} \nu(n+1) &= \nu(n) + Gd(n+1) - \gamma \{ b(n)^T \nu(n) \\ &+ a(n)^T F(n) + \gamma(n) \} b(n) \end{aligned} \quad (9)$$

이 된다. 여기서 m 의 표기는 생략했다. 이 식에서

$$Gd(n+1) = G(n+1) - G(n) \quad (10)$$

이다. (9)식의 양변을 제곱하여 지터 Δ 에 대한 조건 평균(conditional mean)을 구한 후 정상 상태(steady state)에서의 나머지 자승 평균 반향(residual mean square echo) SSE를 구하면 다음과 같다.

$$\begin{aligned} SSE &= \lim_n E \{ |\nu(n)|^2 \} = \frac{X^{(m)}}{2 - \gamma N_b} \\ &+ \frac{\gamma N_b (\delta^2 + |F(n)|^2)}{2 - \gamma N_b} \end{aligned} \quad (11)$$

σ^2 은 채널 잡음 $\nu(n)$ 의 분산이다. (11)식에서 $X^{(m)}$ 은

$$\begin{aligned} X^{(m)} &= \frac{1}{T} \left[\int_{-1/2T}^{1/2T} \left\{ \frac{2}{\gamma} \sum_{k=0}^{\infty} (1-\gamma)^k e^{j2\pi f k T} + \right. \right. \\ &\left. \frac{1}{\gamma} \cdot 8 \sin^2 \pi f T \cdot \sum_{l=0}^{N_b-1} G' \left(iT + \frac{m}{M} T \right)^2 \right. \\ &\left. \sin^2 \pi l f T \cdot S \Delta(f) df \right] \quad (12) \end{aligned}$$

이다.

이 식에서 $P(f)$ 와 $Q(f)^{(m)}$ 을 식(13)과 (14)와 같이 놓으면 (11)식은 (15)식과 같이된다.

$$\begin{aligned} P(f) &= \left\{ \frac{2}{\gamma} \sum_{k=0}^{\infty} (1-\gamma)^k e^{j2\pi f k T} + \frac{1}{\gamma} \right\} \\ 8 \sin^2 \pi f T &= \frac{8(2-\gamma) \sin^2 \pi f T}{\gamma^2 + 4(1-\gamma) \sin^2 \pi f T} \end{aligned} \quad (13)$$

$$Q(f) = \sum_{l=0}^{N_b-1} G' \left(iT + \frac{m}{M} T \right)^2 \sin^2 \pi l f T \quad (14)$$

$$X^{(m)} = \frac{1}{T} \int_{-1/2T}^{1/2T} P(f)^{(m)} S_{\Delta}(f) df \quad (15)$$

이 때 $S_{\Delta}(f)$ 는 지터 Δ_n 의 전력스펙트럼을 나타낸다. "1"은 미분을 나타내는 것이다. 식(11)의 세 개의 항들은 각각 $f=0$ 에 대칭이므로 다음과 같이 된다.

$$X^{(m)} = \frac{2}{1} \int_0^{1/2T} P(f) Q(f)^{(m)} S_{\Delta}(f) df \quad (16)$$

(11)식에서 첫째 항은 지터에 의한 나머지 자승

평균 반향을 나타내며 다음과 같이 표현한다.

$$MSEJ^{(m)} = \frac{X^{(m)}}{2 \times \gamma N_b} \quad (15)$$

이상에서 지터에 의한 반향 제거기의 성능은 다음과 같이 정의된 식에 의해 측정한다. 성능 R 은

$$R = \frac{\text{반향 전력의 평균}(m\text{에 대한})}{MSEJ^{(m)} \text{의 최대값}(m\text{에 대한})} \quad (16)$$

따라서 원단(far-end) 데이터 신호 전력에 대한 반향 전력의 비가 40~50dB라 할 때, 자승 평균 반향 전력에 대한 원단 신호 전력의 비가 20 dB 정도 필요하므로^{(6), (8)}, R은 60-70dB 이상 이어야 한다.

IV. 타이밍 지터의 분석

본 논문에서는 시간 회복기로 T4M 디지털 중계기(digital repeater)에서 사용되는 교차의 협대역(high-order narrow-band)PLL을 사용하였다⁽²⁾. 이 때 위상 비교기(phase comparator)는 threshold crossing^{(1), (2)} 방식인 DZQ(dead zone quantizer)를 사용했다⁽²⁾. DZQ 위상 비교기의 그림과 그 전달 함수는 그림 3 과 같다.

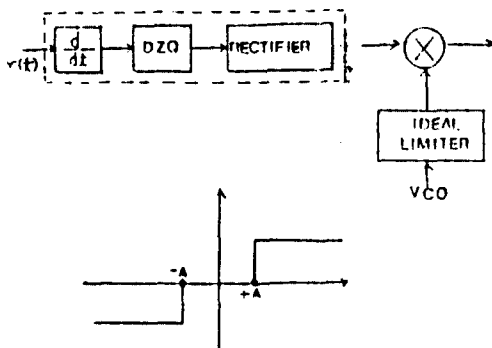


그림 3 DZQ 위상비교기와 그 전달함수
DZQ phase compartor and its transfer function

이때, 위상 비교기의 출력은 다음과 같다.

$$e_{DZQ}(t) = \sum_k e_k \delta(t-k) \quad (17)$$

여기서 δ 는 impulse function, e_k 는

$$e_k = \alpha_1 d_k (\theta_k - \phi_k - W_k) \quad (18)$$

이다. α_1 은 위상 비교기의 이득이고, ϕ_k 와 θ_k 는 각각 PLL의 입력 및 출력 위상이며 a_k 는 +1 값을 가진 입력 데이터이고, d_k 와 W_k 는 각각 다음과 같이 정의된 데이터 변환(data transition) 및 부가 방해원(additive disturbance) 이다⁽²⁾

$$d_k = \frac{1 - a_k a_{k+1}}{2} = \begin{cases} 1 & (a_k \neq a_{k+1}) \\ 0 & (a_k = a_{k+1}) \end{cases} \quad (19)$$

$$W_k = a_k (V_k + \sum_{m=k, k+1} a_m \epsilon_{k-m}) \quad (20)$$

여기서 V_k 는 채널 잡음이고, ϵ_k 는 표준 펄스 형태에 따른 ISI 상수이다^{(1), (2)}.

(18) 식에서 보는 바와 같이 에러 신호는 데이터 변환이 있을 때만 발생한다. 따라서 타이밍 지터를 분석하고자 할 때, PLL이 변수 d_k 때문에 시간에 따라 변하므로 해석하기 쉬운 시불변(time invariant) 모델로 변형시켜야 하며 이는 그림 4 와 같다.

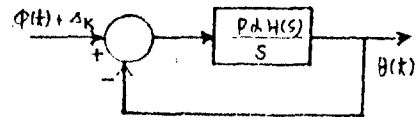


그림 4 PLL 선형시불변 모델
PLL linear time-invariant model

이 때, Δ_k 는

$$\Delta_k = \frac{1}{P} \{ W_k d_k + \mu (d_k - P) + \alpha \} \quad (21)$$

임을 알 수 있다. 여기서 P는 데이터 변환 확

를이고, μ 는 다음과 같이 정의된 PLL VCO의 static offset이며, Δf 는 frequency offset 이다.

$$\mu = \frac{\Delta f}{P\alpha} \quad (22)$$

그림 4는 출력 위상 $\theta(t)$ 가 PLL의 전달 함수 $G(S)$ 를 통과한 입력 위상 $\phi(t)$ 와 지터 Δ_k 의 양의 합과 같다는 것을 보여준다. $G(s)$ 는 다음 식과 같다.

$$G(s) = \frac{P\alpha H(s)}{s + P\alpha H(s)} \quad (22)$$

$\phi(t)$ 와 잡음 $n(t)$, 그리고 데이터 $3a_k s$ 는 통계적으로 독립이고, stationary random 과정이라고 가정한다. 이 가정에 의해 그림 4의 선형 시불변 모델에서 $\phi(t)$ 와 Δ_k 는 독립임을 알 수 있다.

그러므로,

$$S_\theta(t) = |G(t)|^2 S_\phi(f) + |G(f)|^2 S_\Delta(f) \quad (23)$$

이다. 이때 $S_\theta(f)$ 는 $\theta(t)$ 의 전력 스펙트럼이고, $S_\phi(f)$ 는 $\phi(t)$ 의 전력 스펙트럼이며, $S_\Delta(f)$ 는 다음 식 $\Delta(t)$ 의 전력 스펙트럼이다.

$$\Delta(t) = \sum_k \Delta_k \delta(t - k - \lambda) \quad (24)$$

여기서 λ 는 $\Delta(t)$ 를 stationary하게 하는 랜덤 변수이다. 만일 loop가 협대역이면 (23)식은 다음과 같이 근사화 된다.

$$S_\theta(f) \approx |G(f)|^2 S_\phi(f) + |G(f)|^2 S_\Delta(0) \quad (25)$$

여기서 두번째 항은 PLL에 의해 첨가된 timing jitter의 전력 스펙트럼이며 다음과 같이 표시한다.

$$S_r(f) = |G(f)|^2 S_\Delta(0) \quad (26)$$

따라서 이 식에서 $S_\Delta(0)$ 는 PLL 시간 회복기

의 성능을 나타내는 척도가 된다. 그런데 $S_\Delta(0)$ 는

$$S_\Delta(0) = R_\Delta(0) + 2 \sum_{n=1}^{\infty} R_\Delta(n) \quad (27)$$

와 같다. $R_\Delta(n)$ 은 지터 Δ_k 의 auto correlation이다. 식 (19), (20), (21), (22)에 의하여 (27)식은 다음과 같은 결과가 된다.⁽²⁾

$$S_\Delta(0) = P \{R_V(0) - R_V(1)\} + \frac{1}{P} \mu^2 (2 - 3P) - 2\mu(t_1 - t_2) + \sum_{k=1}^{\infty} (\epsilon_k + \epsilon_{-k} - \epsilon_{-k-1} - \epsilon_{k-1})^2 \quad (28)$$

이 식에서 첫번째 항은 채널 잡음에 의한 지터이고, 두번째 항은 데이터 변환 확률 P 와 frequency offset Δf 에 의한 영향이며, 나머지 항들은 ISI에 의한 영향인데 채널 잡음에 의한 영향은 다른 항에 비해서 매우 작으므로 무시한다. ISI 상수 ϵ_k 는

$$\epsilon_k = \frac{f(k+p^-)}{2q^-} + \frac{f(k+p^+)}{2q^+} \quad (29)$$

이고 각각의 표시는 다음과 같이 정의된다.

- $f(t)$: 표준 펄스 $f(t)$ 의 미분 함수
- p^-, p^+ : 각각 $f(t-1) - f(t)$ 가 DZQ 레벨 A 를 위와 아래로 통과하는 $[0, 1]$ 내의 시간
- q^-, q^+ : 각각 p^- 와 p^+ 순간에서 $f(t-1) - f(t)$ 의 기울기

V. 입력 형태에 따른 지터의 분석

이제 앞장에서 유도한 식에 의거하여 입력 형태에 따른 타이밍 지터의 성능과 그 영향을 고찰한다. 시간 회복기로는 고차의 협대역 PLL을 가정하였다. 입력형태가 Polar-NRZ-L인 경우와 AMI인 경우의 파형의 예는 그림 5에

나타나있다. 입력 형태가 Polar-NRZ-L 인 경우, 입력 데이터 ± 1 이 존재할 확률은 각각 $\frac{1}{2}$ 이며, 데이터 변환 확률 P는 $\frac{1}{2}$ 이다. 한편 입력 형태가 AMI인 경우, 입력 데이터 $1, 0, -1$ 이 존재할 확률은 각각 $\frac{1}{4}, \frac{1}{2}, \frac{1}{4}$ 이므로 P는 $\frac{5}{8}$ 이다. α 값을 $8 \times 10^{-3} \Delta f$ 의 최대값을 6×10^{-5} 이라 가정할 때 식 (22), (26), (27), (28)에 의해서 각 입력 형태에 따른 타이밍 지터의 성능은 표 1 과 같다.

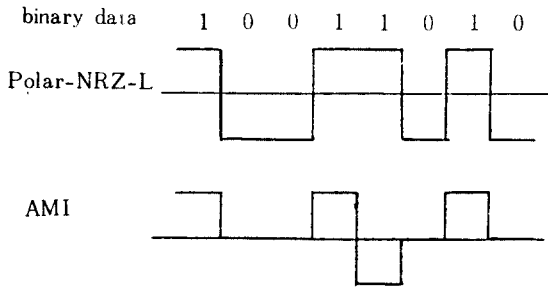


그림 5 전형적인 입력 파형
Typical input waveform

(26) 식에 의한 PLL 시간 회복기의 타이밍 지터의 전력 스펙트럼 $S_T(f)$ 는 그림 6 과 같다. 이 그림에서 보는 바와 같이 PLL의 타이밍 지터의 전력 스펙트럼은 고주파수에서 현저히 감소됨을 알 수 있다. 그리고, 3 레벨인 AMI 입력 형태가 그 레벨인 Polar-NRZ-L보다 8.9dB정도 타이밍 지터의 성능이 개선됨을 알 수 있다. III장에서 유도한 지터의 영향에 의한 나머지 자승 평균 반향을 구하기위해 (12) 식을 이용한다.

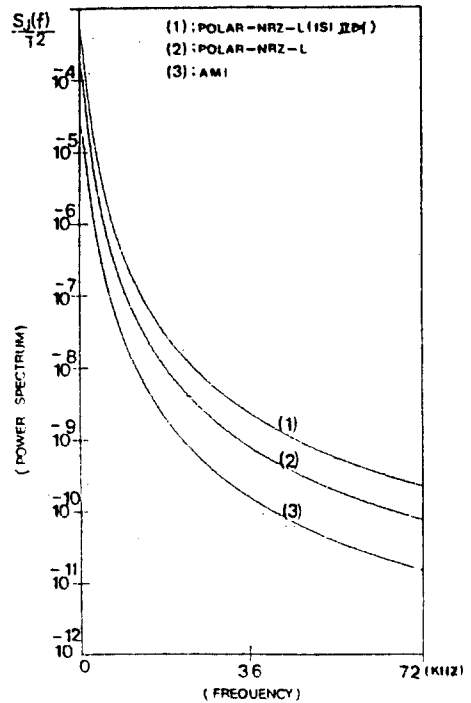


그림 6 지터의 전력스펙트럼 $S_T(f)$
Timing Jitter Power Spectrum $S_T(f)$

이 식은 세 개의 항으로 구성되며 각각은 그림 7 과 그림 8, 그림 9, 그리고 그림 6 에 나타내었다. 그림 7은 식용 계수 γ 에 의한 영향을 나타낸 것으로 두가지 값에 대한 그림이다. 그림 8 과 그림 9는 교분화율 M에 대한 반향 전송로 $G(t)$ 의 영향을 나타내고 있다. 그림 10은 본 논문에서 가정한 반향 전송로의 단위응답이다.

표 1 입력형태에 따른 타이밍지터의 성능
Timing Jitter Performance According to Line codes

입력형태	구분	데이터변환 확률(P)	Static offset 범위 (μ)	$S_d(0)$ 의 최대 값
Polar-NRZ-L		$\frac{1}{2}$	$ \mu \leq 1.5 \times 10^{-2}$	$\mu^2 - 2(0.009)\mu + 1.61 \times 10^{-4}$ 6.46×10^{-4}
Polar-NRZ-L (ISI 없을 때)		$\frac{1}{2}$	$ \mu \leq 1.5 \times 10^{-2}$	μ^2 2.25×10^{-4}
AMI (ISI 없을 때)		$\frac{5}{8}$	$ \mu \leq 1.2 \times 10^{-2}$	$0.2\mu^2$ 288×10^{-5}

여기서 $N_b = 10$ 으로 놓았으며 위상이 각각 $m = 1$ 과 $m = 3$ 인 경우 최대값을 가지고 표본화율을 증가시킬수록 $Q(f)^{(m)}$ 은 증가함을 알 수 있다.

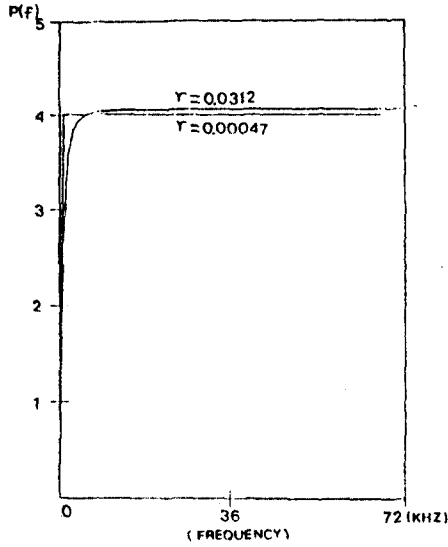


그림 7 함수 $P(f)$
Function $P(f)$

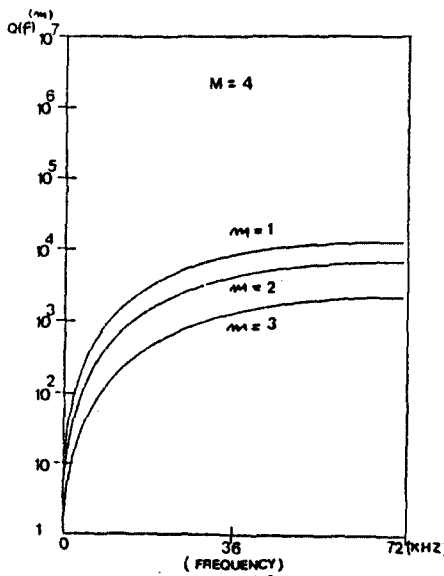


그림 8 $Q(f)^{(m)}$ ($M = 4$)

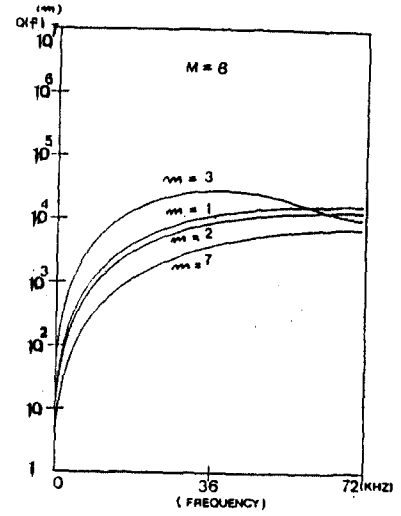


그림 9 $Q(f)^{(m)}$ ($M = 8$)

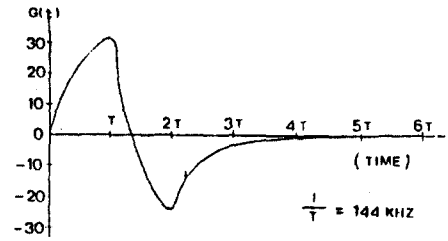
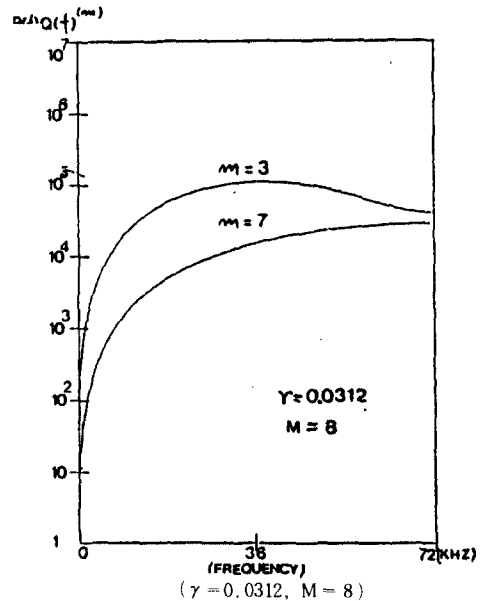


그림 10 반향 전송로의 단위응답



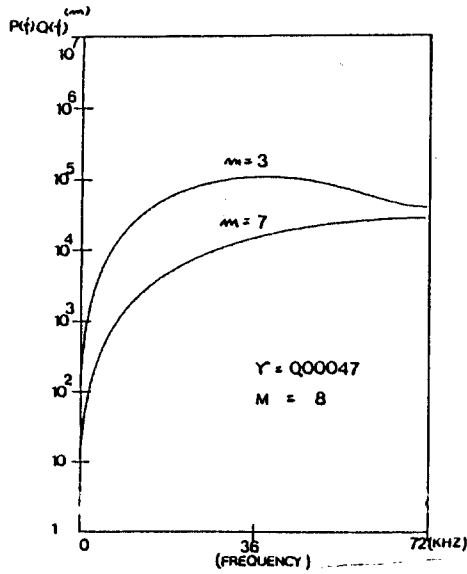


그림12 $P(f)Q(f)^{(m)}$
($\gamma=0.00047, M=8$)

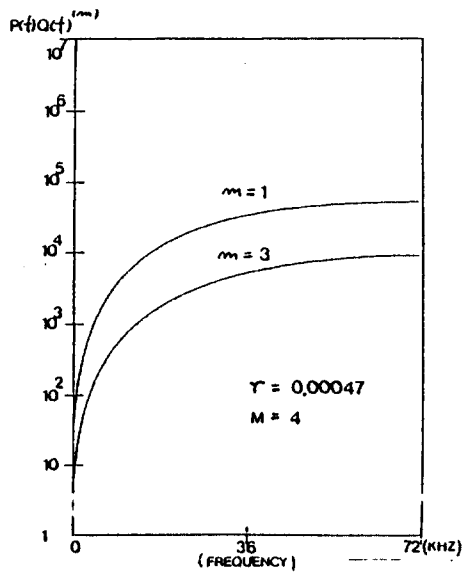


그림13 $P(f)Q(f)^{(m)}$
($\gamma=0.00047, M=4$)

그림11, 그림12, 그림13는 적응 계수 γ 와 표본화율 M의 각각의 경우에 대한 $P(f)Q(f)^{(m)}$ 의 그림을 나타내었다. 이상에서 (12)식에 의한 $X^{(m)}$ 은 적응 계수 γ 가 0.00047일 때 각각 M=8과 4인 경우에 대해서 그림14과 그림15에 나타내었다.

그림14의 (2)와 (3)은 각 위상들 중 최대값을 가지는 m이 3일 때, 그리고 입력형제가 Polar-NRZ-L인 경우와 AMI인 경우에 대한 그림이다.

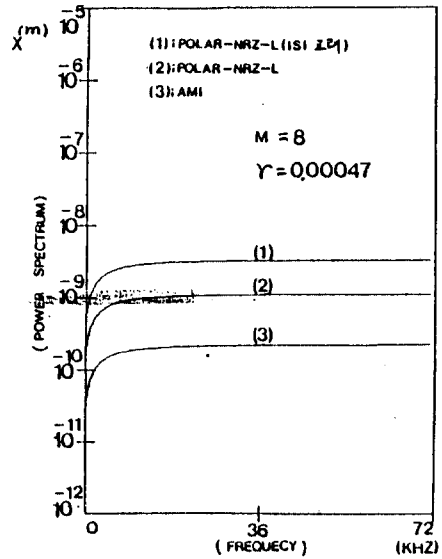


그림14 $X^{(m)}$
($\gamma=0.00047, M=8$)

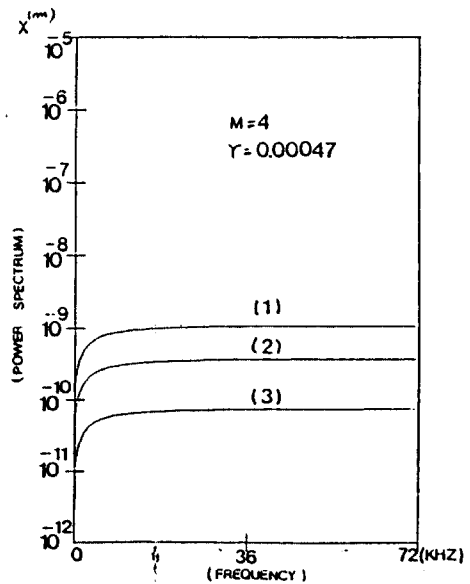


그림15 $X^{(m)}$
($\gamma=0.00047, M=4$)

그림15의 (2)와 (3)은 $m = 1$ 이고, ISI가 없을 때 각 입력 형태에 대한 그림이다. 따라서 $f = 72\text{KHZ}$ 까지의 적분값은 다음표와 같다.

표 2 적분값 $X^{(m)}$ ($M=4, 8$)
integral value $X^{(m)}$ ($M=4, M=8$)

입력 형태	적분값 $X^{(m)}$	
	$M=4$	$M=8$
Polar-NRZ-L	3.7349×10^{-10}	1.1086×10^{-9}
AMI	7.49×10^{-11}	2.2238×10^{-10}

입력 형태가 Polar-NRZ-L인 경우 지터에 의한 나머지 자승 평균 반향은 (15)식에 의해 구할 수 있다. 그런데 입력 형태가 AMI인 경우는 $b(n)$ 이 0의 값을 가지므로 (15)식은 다음과 같이 바뀐다.

$$\text{MSEJ}_{\text{AMI}}^{(m)} = \frac{2}{2 - \gamma N_b} \times X^{(m)} \quad (15')$$

표 2와 식 (15), (15')에 의해 입력 형태에 따른 지터에 의한 나머지 자승 평균 반향 $\text{MSEJ}^{(m)}$ 은 다음 표 3과 같다. 이 표에서 보는 바와 같이 입력 형태가 AMI일 때가 Polar-NRZ-L일 때 보다 지터에 의한 나머지 자승 평균 반향이 작고, 또 표본화율을 줄일수록 낮은 것을 알 수 있다.

표 3 $\text{MSEJ}^{(m)}$ 의 최대값
maximum value of $\text{MSEJ}^{(m)}$

입력 형태	$\text{MSEJ}^{(m)}$ 의 최대값	
	$M=4$	$M=8$
Polar-NRZ-L	1.87×10^{-10}	5.55×10^{-10}
AMI	7.51×10^{-11}	2.23×10^{-10}

이상에서 식(16)에 의하여 반향 제거기의 성능을 고찰한다. 반향 전력의 평균값은 다음 식에 의하여 계산된다.

$$\text{반향 전력 평균} = \frac{1}{M} \sum_k G(kT + \frac{m}{M}T)^2 \quad (36)$$

이 식에 의하여 반향 전력의 평균을 구하고 표 3의 값들을 식(16)에 대입하여 반향 제거기의 성능 R을 구한다. 표 4는 이상에 의해서 구한 반향 제거기의 성능이다. 이상에서 반향제거기의 성능은 표본화율이 데이터 전송율의 8배 일 때 입력 형태가 AMI인 경우가 Polar-NRZ-L인 경우보다 4 dB 정도 성능이 우수하게 나타났다.

표 4 반향 제거기의 성능 R
the performance R of echo can celler

입력 형태	반향 제거기의 성능 R	
	$M=4$	$M=8$
Polar-NRZ-L	127	122
AMI	131	126

그리고 표본화율을 4로 했을 때, 각 입력 형태에 대해서 5 dB 정도 성능이 나아짐을 알 수 있었다. 따라서 표본화율을 데이터 전송율에 접근시킬 수록 그리고, 입력 형태의 데이터 변환 확률이 증가할수록 타이밍 지터의 성능과 그에 따른 반향 제거기의 성능이 우수함을 알 수 있었다.

VI. 결론

기존의 2선식 선로를 이용하여 양방향으로 데이터를 전송하는 ECM을 사용한 디지털 가입자망에서 2B+D 채널로 데이터를 전송시, 반향 제거기의 성능에 영향을 미치는 타이밍 지터의 성능을 입력 형태에 따라 분석하였다. 시간 회복기로는 PLL을 사용하였고, 이를 해석하기 쉬운 선형 시불변 모델로 변경시켜서 타이밍 지터를 추출하였다. 입력 형태가 3레벨인 AMI일 때가 2레벨일 때 보다 8.9dB 정도 지터의 전력 스펙트럼이 감소되었다. 그에 따른 반향 제거기의 성능 R도 4 dB 정도 개선됨을 알 수 있었다. 그리고 표본화율을 반으로 감소시켰을 때 각 입력 형태에 대해서 5 dB 정도 성능이 우수함을 알 수 있었다.

參 考 文 獻

1. B.R. Saltzberg, "Timing recovery for synchronous binary data transmission", Bell Syst. Tech. J. Vol.46, pp.593-622, Mar. 1967.
2. D.L. Duttweiler, "The jitter performance of phase-locked loops extracting timing from baseband data waveforms", Bell Syst. Tech. J., Vol.55, pp. 37-58, Jan. 1976.
3. D.D. Falconer, "Timing jitter effects on digital subscriber loop echo cancellerspart I and II", IEEE Trans. Commun., Vol.COM-33, pp.826-838, Aug. 1985.
4. D.G. Messerschmitt, "Design issues in the ISDN U-interface transceiver", IEEE. J. Select. Areas

- Commun., Vol.SAC-4, No.8, Nov. 1986.
5. C.P. Jeremy Tzeng, D.D. Hodges and D.G. Messerschmitt, "Timing recovery in digital subscriber loops using baud-rate sampling", IEEE J. Select. Areas Commun., Vol.SAC-4, No.8, No. 1986.
6. N.A.M. Verhoeckx, et al., "Digital echo cancellation for baseband data transmission", IEEE Trans. Acoust. Speech Signal, Processing, Vol.ASSP-27, pp.768-781, Dec. 1979.
7. D.D. Falconer, "Adaptive reference echo cancellation", IEEE Trans. Commun., Vol.COM-30, pp. 2083-2094, Sep. 1982.
9. F.M. Gardner, "Phaselock Techniques", New York: Wiley, 1979.



金 東 寬(Dong Kwan KIM) 正會員
 1959年 8月23日生
 1986年 2月: 延世大電子工學科 卒業
 1988年 2月: 延世大電子工學科碩士學位
 取得
 1988年 3月~現在: 韓國電氣通信公社事
 業支援團專任研究員



李 明 洙(Myung Soo RHEE) 正會員
 1957年 5月7日生
 1976年~1983年: 延世大學校電子工學科
 卒業, 工學士
 1983年~1985年: 延世大學校 本大學院
 電子工學科 工學碩士
 1985年~現在: 延世大學校 本大學院 電
 子工學科 博士課程
 1985年 3月~1986年 2月: 延世大學校電
 子工學科 事務助教
 1986年 3月~6月: 清州大學校 電子計算學科 講師



康 昌 彥(Chang Eon KANG) 正會員
 1938年 8月26日生
 1960年: 延世大學校電氣工學科(工學士)
 1965年: 延世大學校大學院電氣工學科
 (工學碩士)
 1969年: 美國미시간주립대학교大學院電
 氣工學科(工學碩士)
 1973年: 美國미시간주립대학교大學院電
 氣工學科(工學博士)

1967年~1973年: 美國미시간주립대학교工業研究所先任研究員
 1973年~1981年: 美國노던일리노이대학교電氣工學科助教授,
 副教授
 1982年~現在: 延世大學校電子工學科 教授
 1987年~現在: 本 學 會 副 會 長