

# 패킷 음성/데이터 집적 단말기의 개발

正會員 全 洪 範\* 正會員 殷 鍾 官\*\* 正會員 趙 東 浩\*\*\*

## Development of an Integrated Packet Voice/Data Terminal

Hong Bum JEON\*, Chong Kwan UN\*\*,  
Dong Ho CHO\*\*\* *Regular Members*

**要約** 본 논문에서는 packet-switched network에서 음성을 서비스하는데 있어서 고려해야할 여러가지 점들을 살펴보고, 실제로 음성과 데이터를 동시에 서비스하는 packet voice/data terminal을 구현하였으며 그 성능 분석을 시도하였다. PVDT의 software는 OSI 7 layer architecture에 맞추어 설계하였으며 음성과 데이터를 link level부터 구별하여 서비스하였다. 또한 음성 packet의 전송 delay를 작게 하기 위해 데이터보다 음성을 우선적으로 서비스하도록 하였으며 간략화된 protocol로 재전송에 의한 overhead를 없앴다. PVDT의 hardware의 구성은 기능별로 master control module, speech processing module, speech activity detection module, telephone interface module, input/output interface module로 나누어진다. Packet 음성통신망에 대한 해석으로는 음성 packet의 전송 delay의 variance에 의한 영향을 줄이기 위한 최적 재생지연시간을 전송 delay의 분포를 통해 계산하였다.

**ABSTRACT** In this study, a packet voice/data terminal(PVDT) that services both voice and data in the packet-switched network is implemented. The software structure of the PVDT is designed according to the OSI 7 layer architecture. The discrimination of voice and data is made in the link layer. Voice packets have priority over data packets in order to minimize the transmission delay, and are serviced by a simple protocol so that the overhead arising from the retransmission of packets may be minimized. The hardware structure of the PVDT is divided into five modules; a master control module, a speech processing module, a speech activity detection module, a telephone interface module, and an input/output interface module. In addition to the hardware implementation, the optimal reconstruction delay of voice packets to reduce the influence of delay variance is analyzed.

### I. 서 론

\*,\*\*韓國科學技術院電氣 및 電子工學科  
Department of Electrical and Electronic Engineering,  
KAIST

\*\*\*慶熙大學校 電算工學科  
Department of Computer Engineering,  
Kyung Hee Univ.  
論文番號 : 88-17(接受 1988. 3. 24)

Packet-switched network (PSN)에 음성을 집적시켜 서비스하는 것은 그 경제적, 기술적인 잇점으로 인해 최근 많은 사람들의 관심이 되어 왔다<sup>(1)~(3)</sup>. 지금까지 음성은 circuit switching 방식을 이용한 공중 전화망에서 주로 서비스하였다. 그러나 PSN에 대한 기술이 발전하고 정보통신분야에 광범위하게 사용됨에 따라 제공하는 서비스의 종류를 늘릴 필요가 생겼고 종합 정보

디지털 통신망(ISDN)을 향한 궁극적인 목표 아래 PSN에 음성을 집적시키는 연구가 활발히 진행되어 오고 있다.

일반적으로 음성의 active time은 40% 정도이기<sup>(4)</sup> 때문에 talkspurt 부분만 packet화해서 보낸다면 전송 효율을 두배 이상 향상시킬 수 있다. 이러한 방법은 종래의 circuit switching 방식에서는 구현하기가 어렵지만 packet switching 방식에서는 간단히 구현할 수가 있다. 또한 circuit switching 방식에서는 통화가 일단 개설되면 그 채널을 다른 가입자가 쓸 수 없지만 packet switching 방식에서는 음성과 데이터의 statistical multiplexing 방식<sup>(5)</sup>에 의해 communication resource의 효율적인 이용을 도모할 수 있다는 장점이 있다.

Packet switching 방식은 circuit switching 방식과 달리 데이터의 전송 delay와 delay의 variance가 크다. 이것은 데이터를 서비스할 때는 데이터가 일반적으로 delay보다는 error와 throughput을 중요시하기 때문에 별로 문제되지 않는다. 그러나 음성은 coder의 종류에 따라 다르지만 약 1% 이하의 손실은 알아듣기에 큰 지장이 없어서 채널 error는 어느 정도 허용하는 반면 음성 packet의 end-to-end delay가 200ms 이상이면 통화에 지장이 생긴다<sup>(6)</sup>. 이와같이 상이한 음성과 데이터의 서비스 요구 조건 때문에 기존의 데이터용 protocol보다는 음성 서비스를 위한 protocol을 따로 마련할 필요가 있다. 이러한 음성용 protocol을 network voice protocol(NVP)이라 하며 많은 사람들에 의해 음성과 데이터의 효과적인 집적을 위해 이의 연구가 진행되어 왔다<sup>(7)-(9)</sup>.

본 연구에서는 PSN에서 음성을 효과적으로 서비스할 수 있는 NVP를 구현하였으며 더 나아가 음성과 데이터를 동시에 서비스할 수 있는 packet voice/data terminal(PVDT)을 구현하였다. 서론에 이어 제 2 장에서는 구현한 PVDT의 software 구조를 제 3 장에서는 hardware 구조를 서술하였다. 또한 제 4 장에서는 음성 packet이 네트워크를 통해 전송되는 동안 생기는 전송 delay에 대한 문제를 연구하였으며, 제 5 장에서 결론을 맺었다.

## II. PVDT의 Software 구조

지금까지 packet-switched network을 위해 개발된 protocol들은 데이터 통신용으로 개발되었기 때문에 기존의 네트워크에 음성을 데이터와 같은 서비스를 받는 형식으로 집적시키면 많은 문제가 발생한다. 즉 데이터는 delay를 크게 문제 삼지 않으나 error free의 전송을 요구하는 반면, 음성은 1% 이내의 packet 손실은 알아듣는데 크게 장애가 되지 않으나 200ms 이상의 delay는 듣는데 거부감을 일으킬 수 있다는 상이한 서비스 요구 조건때문에 음성용 protocol을 따로 개발하여 사용할 필요가 있다.

본 PVDT에서는 음성과 데이터를 link layer부터 구별하여 서비스하였다. 음성에는 priority를 주어 데이터보다 우선적으로 서비스하게 하였으며 delay를 최소화시키기 위해 error control과 flow control도 음성에 대해서는 하지 않도록 하였다. Software의 전체적인 구조는 그림 1과 같다.

데이터를 서비스하는 부분은 X.25 protocol에 따라 구성되어 기존의 네트워크에 연결할 수 있도록 하였다. 음성은 network voice protocol(NVP)로 서비스한다. NVP는 음성 call의 management에 관련된 제반 사항을 다루며 error control과 flow control을 하지 않으므로 link level의 기능이 최소화되었고 packet level 이상의 서비스를 주로 담당한다. 아래에서는 software의 구성을 구체적으로 기술한다.

### A. HDLC(High Level Data Link Control) Driver

Network과의 통신은 동기 통신 방식인 HDLC를 사용한다. 전송되는 데이터의 frame format는 그림 2와 같다.

음성과 데이터의 구별은 address field의 MSB를 Data/Voice(D/V) field로 사용해서 하였다. 즉  $D/V = 0$ 이면 데이터로  $D/V = 1$ 이면 음성으로 판단된다. 음성에는 link level 서비스를 하지 않으므로 link control field를 생략하였다. HDLC driver의 수신부에서는 수신한 frame의 D/V field를 조사하여 데이터면 데이터 queue에 음성이면 음성 queue에 입력시킨다.

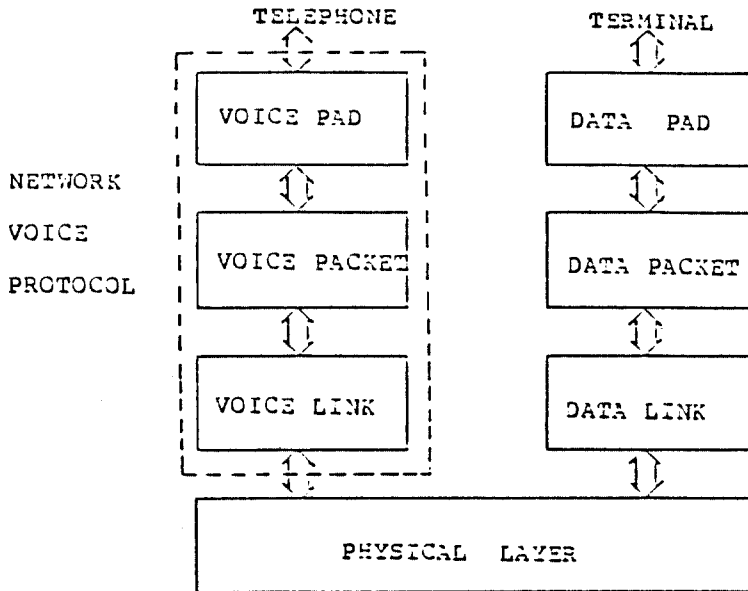


그림 1 PVDT software의 block diagram  
Block diagram of PVDT software.

FLAG	ADDRESS	D/V	CONTROL	INFORMATION	FCS	FLAG
01111110	7 BITS	0	8 BITS	N BITS	CRC#1   CRC#2	01111110

(a)

FLAG	ADDRESS	D/V	INFORMATION	FCS	FLAG
01111110	7 BITS	1	N BITS	CRC#1   CRC#2	01111110

(b)

그림 2 음성 및 데이터 frame의 format  
(a) 데이터 frame (b) 음성 frame  
Frame format of voice and data  
(a) Data frame (b) Voice frame

### B. Link Layer

데이터에 대해서는 X.25의 data link layer에 근거한 모든 서비스를 해준다. 그러나 음성에 대해서 link layer는 단지 error를 검출해서 잘못된 frame은 버리고 정확한 packet만 packet layer로 올려준다.

Link level의 main routine은 음성을 우선적으로 서비스하도록 해서 전송 delay를 최소화 시켰다. 또한 음성 queue가 다 차면 새로 도착되는 음성 packet은 reject되며 손실된 packet에 대한 재전송은 요구하지 않는다. 데이터의 queue가 다 찬 경우에는 flow control이 정상적으로 될 수 있

도록 데이터 packet에 음성보다 높은 priority 를 부여해서 우선적인 서비스를 한다. Link layer의 RX routine 뿐만 아니라 TX routine에서도 음성 packet을 데이터 packet보다 우선적으로 전송하도록 하였다.

C. Packet Layer

음성과 데이터의 상이한 traffic 특성과 요구치 때문에 packet level에서는 완전히 이들을 구별해서 서비스한다. 데이터는 X.25 packet layer에서 정의한 모든 서비스를 공급하나 음성은 error control, flow control, reset, restart 기능들을 제공하지 않는다. 음성과 데이터의 packet format을 그림 3에 도시하였다.

데이터는 control packet과 information packet을 Control/Data(C/D)field로 구별하는데 비해서 음성은 General Format Identifier(GFI)field로 구별한다. 음성과 데이터 packet 모두 multiplexing 기능을 위해 logical channel number를 가지고 있다.

음성 packet은 First of Talkspurt(FPT) field와 sequence number, time stamp를 갖는다. FPT field는 silence 기간후의 첫 packet에 setting 시켜서 보내며 수신측에서 이 field를 보고 적당

한 재생 알고리즘을 시작한다. Sequence number는 packet의 손실을 확인하기 위해서 사용하며 time stamp는 sequence number와 함께 silence 기간의 추정에 사용한다.

음성과 데이터에 대한 packet level의 기능은 다음과 같다.

1) 데이터

송신측은 전송에 관한 정보를 link level에 전달하기 전에 상위 level로 부터 전달된 메시지를 packet화하는 기본적인 기능을 수행하며, 수신측은 메시지를 상위 level로 전달하기 전에 link level로 부터 전달된 packet에 관하여 packet의 적합성을 확인하고 packet level header를 제거한 후에 packet화된 데이터를 조합하여 메시지를 형성하는 기능을 한다. 또한 확실하고 효율적인 데이터의 전송을 위해 다음과 같은 기능이 있다.

- Multiplexing : multiple 데이터 stream을 가능케 한다.
- Flow control : 각 데이터 stream에 대하여 송수신측 DTE 사이의 데이터 흐름을 조절한다.
- Error control : packet level에서의 error를 진단한다.
- Reset, restart : error가 확인되었을 때 pac-

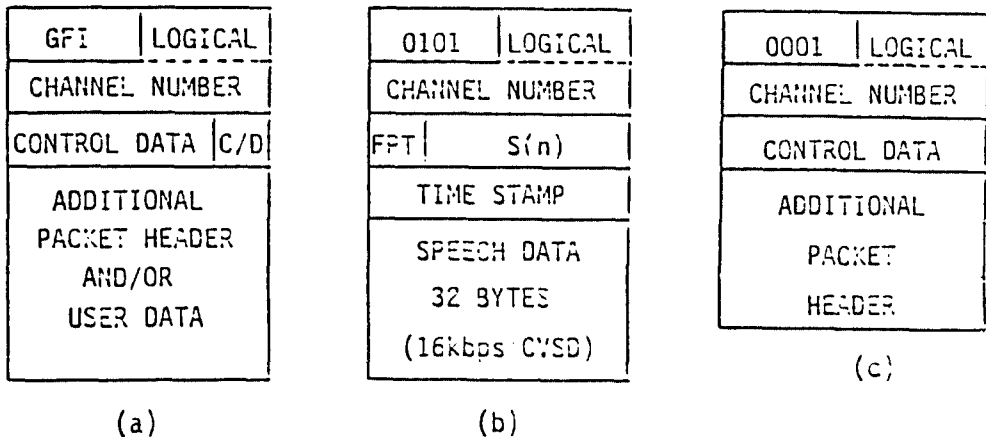


그림 3 음성과 데이터의 information packet format  
 (a) 데이터 packet (b) 음성 데이터 packet (c) 음성 control packet  
 Information packet format of voice and data  
 (a) Data packet (b) Voice data packet (c) Voice control packet

ket level에서의 communication path를 reinitialization 한다.

2) 음성

Network voice protocol중 packet level은 핵심적인 기능을 담당한다. 주요 기능으로는 협상, ringing과 각종 tone을 포함한 call의 시작과 종료 기능과 time stamp와 sequence number를 포함한 음성의 packet화 기능등이 있다.

NVP의 특징은 가입자의 reaction에 의존한다

는 점에 있다. 음성 packet layer의 state는 이러한 가입자의 reaction에 따른 call의 유지에 대한 제반 사항들로 구성된다. 주고 받는 control 메시지와 이에 따른 state transition diagram을 그림 4와 5에 도시하였다. 이러한 state들은 call의 성립과 종료에 관련된 아주 기본적인 것들이며 이외에 가입자에게 향상된 서비스를 제공하고 확실한 call의 유지를 위해 보조적인 state를 둘 수도 있다<sup>(9)</sup>.

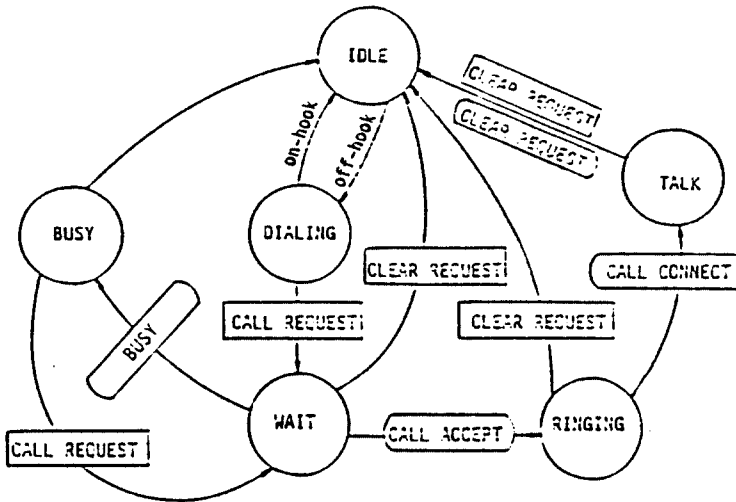


그림 4 발신측 state transition diagram  
State transition diagram of transmitter.

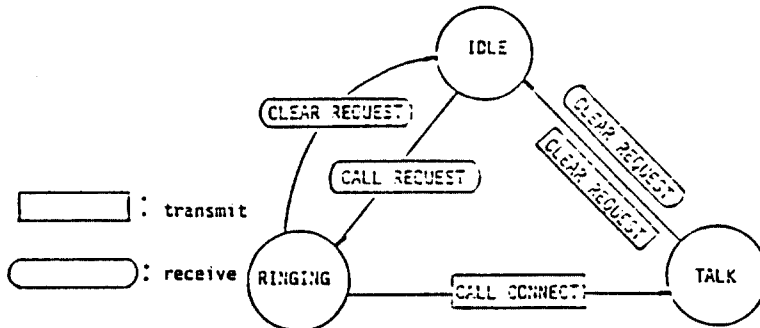


그림 5 수신측 state transition diagram  
State transition diagram of receiver.

교환되는 control packet들은 그 손실로 인해 발생하는 dead lock 현상을 방지하기 위하여 command와 response로 나누어 command packet의 전송 후에는 반드시 timer를 동작시켜 timer가 끝날 때까지 response가 오지 않으면 재전송하도록 하였다. 재전송을 정해진 횟수만큼 했는데도 response가 오지 않으면 개설된 call을 종료시킨다.

음성을 packet-switched network에서 서비스할 때 생기는 잇점 중의 하나는 가입자에게 여러가지 편리한 부가적인 기능을 손쉽게 서비스할 수 있다는 점이다. 그 기능으로는 회의, 자동 다이얼, 단축 다이얼, 긴급 다이얼, 음성 우편, 전자 화일, 문자-음성 변환 등의 여러가지가 있다.

#### D. PAD (Packet Assembly/Disassembly)

음성이나 데이터를 packet-switched network에서 서비스하기 위해서는 이들을 packet화해야 하며 수신측에서는 이를 다시 풀어서 원래의 정보를 복원해야 한다. PAD는 이와같은 기능을 위해 존재한다.

##### 1) 데이터 PAD

데이터에 대한 PAD는 CCITT recommendation X. 3, X. 28에 입각하여 구현되었다. 기본적인 기능은 다음과 같다.

- character를 packet으로 조합하는 기능
- packet에서 정보를 뽑아내는 기능
- virtual call의 성립이나 취소, resetting, interrupt 과정 등을 처리하는 기능
- 서비스 신호를 만들어내는 기능
- packet이 차거나 idle timer가 끝났을 때 이를 forwarding 하는 기능
- 데이터 터미널과의 비동기 통신을 담당하는 기능
- PAD 명령을 편집하고 PAD parameter를 정하는 기능

##### 2) 음성 PAD

음성 데이터는 일단 talk state로 들어오면 음성 coding rate에 따라 규칙적으로 만들어진다. 음성 PAD는 만들어지는 음성 데이터가 한 packet의 크기 만큼이면 이 부분이 talkspurt인지

silence인지를 판단해서 talkspurt이면 이를 packet level로 전달하며 상대방으로부터 전달되어서 packet level을 거쳐온 음성 데이터가 있으면 재생 알고리즘에 따라 적당한 delay를 준 후 재생한다.

특히 음성 PAD의 RX part는 음성 packet에 대한 재생 알고리즘을 적용하는 부분이다. 본 PVDT에서는 여러 재생 알고리즘 중 구현하기가 용이한 Null Timing Information(NTI)방법을 사용하였다<sup>(10)</sup>. NTI는 네트워크 delay의 variance를 고려해서 talkspurt의 처음 packet을 일정 시간 T만큼 지연시킨 다음 재생시키는 방법이다. 지연 시간 T는 call이 연결될 때의 network 상황에 따라 최적의 값으로 결정된다.

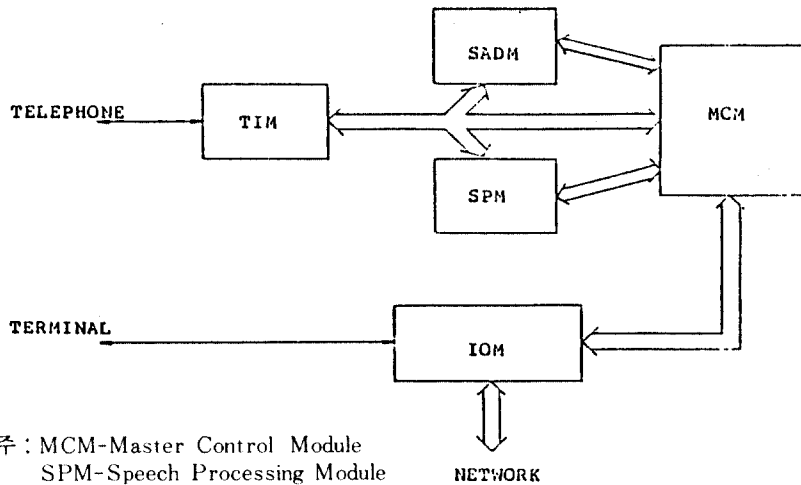
#### E. Silence Detection Algorithm

Rabiner와 Sambur는 에너지와 영교차율을 이용하여 음성과 묵음을 찾아내는 알고리즘을 제안하였다<sup>(11)</sup>. 여기서 에너지는 유성음을, 영교차율은 무성음을 찾기위해 사용되는데 본 PVDT에서는 이 알고리즘을 실시간처리가 가능하도록 수정해서 사용하였으며 hangover time을 두어 단어와 단어 사이의 짧은 silence 구간이 감지되어 재생된 음질이 부자연스럽게되는 것을 방지하였다.

### Ⅲ. PVDT의 Hardware 구조

PVDT는 디지털전화기로서의 packet voice terminal(PVT) 기능과 데이터 traffic을 서비스하는 packet data terminal(PDT)기능이 합쳐진 구조이다.

음성은 기본적으로 고속의 서비스를 요구하므로 PVDT는 네트워크의 동기 통신 port에 연결해야 한다. 또한 음성 통신은 delay를 뉘 수 있으면 작게하는 것이 바람직하므로 PVT의 우선적인 서비스를 원칙으로 한다. 데이터 터미널은 RS-232C interface로 PVDT에 연결되어 PAD 과정을 거쳐 패킷 통신망을 통한 통신이 가능하다. 음성 터미널로는 상용의 DTMF 전화기를 아날로그 선으로 연결하면 PVDT와 전화기 사이



주 : MCM-Master Control Module  
 SPM-Speech Processing Module  
 SADM-Speech Activity Detection Module  
 IOM-Input/Output Interface Module  
 TIM-Telephone Interface Module

그림 6 PVDT hardware의 전체적인 구조  
 Overall structure of PVDT hardware.

의 거리가 10km까지 떨어질 수 있으며 loop extender를 사용하면 30km까지 떨어질 수 있다.

PVDT의 hardware는 그림 6에 도시한 것과 같이 크게 5부분으로 나눈다. Master Control Module(MCM)은 주 CPU에 의해 다른 module들의 상태를 검사하고 이들을 제어하는 기능을 하며 Speech Processing Module(SPM)은 음성 신호의 A/D, D/A와 buffering, Speech Activity Detection Module(SADM)은 음성 신호 중의 talkspurt와 Silence를 구별하는 역할을 한다. 또한 전화기와 시스템을 접속시키기 위해 Telephone Interface Module(TIM)이 있으며 터미널과 PVDT, 네트워크와 PVDT의 통신을 위한 Input/Output Interface Module(IOM)이 있다.

MCM은 주 software가 올려져서 동작하는 부분이기 때문에 CPU와 메모리가 주요 구성 요소가 된다. 또한 DMA 방식에 의한 음성패킷의 assembly/disassembly를 위해 DMA controller가 있으며 주변 device들로부터의 interrupt를 처리하기 위한 interrupt제어기, 그밖의 모듈 접속 제어기, clock 발생기, timer 등으로 구성된다.

SPM은 음성 신호의 A/D, D/A에 관계된 모든

processing을 담당한다. 또한 DTMF 전화기로부터 dialing을 감지해서 이를 CPU에 알려주는 역할과 전화기에 화중음을 공급해 주는 역할을 한다. 음성의 코딩 방식은 continuously variable slope delta modulation(CVSD) 방식을 사용하였으며 코딩 속도는 16 Kbit/s로 하였다. 입력되는 아날로그 음성 신호는 filter를 통과한 후 CVSD encoder에 의해 코딩되며 1 bit씩 나오는 출력을 parallel변환시킨 후 DMA 방식으로 MCM의 메모리에 이를 저장한다. 상대방으로부터 전달되어 온 음성 데이터도 역시 DMA 방식으로 메모리에서 가지고 오며 이를 serial 변환하여 CVSD decoder에 입력시킨다. 여기서 D/A 변환된 음성 데이터는 filter를 거친 후 TIM에 입력된다.

SADM은 음성의 디지털화를 위한 PCM encoder, 에너지와 영교차율을 계산하는 digital signal processor(DSP), 프로그램 메모리 그리고 계산 결과를 MCM의 CPU에 알려주기 위한 silence flag 등으로 구성되어 있다. Packet-switched network에서 음성을 서비스할 때 음성의 talkspurt부분만을 전송하는 것은 매우 중요하다. 이는 대화할 때 음성의 activity는 약 40%로 보므로

채널의 효율을 약 60% 이상 향상시킬 수 있기 때문이다. 대부분 이러한 구별은 입력되는 음성 신호의 에너지와 영교차율을 측정해서 판단한다. 그러나 이러한 방법은 음성 신호의 A/D 변환 방식이 Pulse Coded Modulation(PCM)이나 Delta Modulation(DM)일 때 가능한데 본 PVDT에서는 C VSD를 사용하므로 이 데이터를 그대로 사용해서는 음성의 Silence를 구별하기가 어렵다. 따라서 음성의 silence를 감지하기 위해 별도의 module을 두어 현재 음성의 상태를 MCM에 알려주도록 하였다.

IOM은 네트워크과의 HDLC 동기 통신과 데이터 터미널과의 비동기 통신을 담당하며 SIO와 RS-232C driver로 구성된다. 또한 TIM은 전화기 interface에 관계된 제반 기능을 담당한다. 주요 기능으로는 전화기에 dc power를 공급하는 power feeding, loop impedance의 변화를 감지해서 on-hook과 off-hook의 상태를 검사하며 이를 CPU에 알려주는 hook status(HOS) 검사, 전화기가 on-hook 상태에서 CPU에 의해 ring이 enable되면 ring 신호를 전화기에 걸어주는 ring injection, 전화기의 ring, trip의 2선에 섞여 흐르는 RX, TX 신호를 구별하는 2W/4W hybrid 기능등이 있다.

#### IV. 음성 Packet의 최적 재생지연시간 해석

음성을 packet switching 방식으로 전송할 때 중요한 성능 측정의 인자로는 packet의 end-to-end delay, delay의 variance, packet 손실의 비율 등이 있다. 음성 packet의 손실 원인은 전송 bit error에 의한 손실, buffer overflow에 의한 손실, receiver 측에 너무 늦게 도착하는 packet을 버림에 의해 발생하는 손실 등이 있다. 이중 첫 번째 원인은 채널의 noise에 의해 일어나므로 이에 대한 저항력을 키우면 되고 두 번째 원인은 buffer의 크기를 키우거나 채널의 용량을 늘리는 것에 의해 향상될 수 있지만 이러한 점들은 통신망을 설계할 때 이미 결정되어 버리

므로 상황에 따라 변화시킬 수 있는 여지는 없다. 그러나 delay에 의한 손실은 수신측에서 재생 알고리즘의 적절한 사용에 의해 향상시킬 수 있다. 그것은 talkspurt의 처음 packet에 대해 적당한 시간 T만큼의 delay를 주고 재생을 시작하는 방법이다.

이때 재생지연시간 T를 너무 짧게 하면 delay의 variance에 의한 영향을 심하게 받아 음성 packet의 손실이 커진다. 일반적으로 음성 packet의 손실은 약 1% 정도 이하가 허용된다. 그 이상의 손실은 알아듣는데 지장이 있다. 따라서 너무 늦어 손실로 처리되는 음성 packet의 수가 1% 정도 되도록 재생지연시간 T를 정하는 것이 바람직하다. 그러나 이것은 도착하는 packet의 delay 분포를 알아야지만 가능하다. Packet의 전송 delay의 분포는 call의 연결 상태와 네트워크의 traffic 상황에 따라 심하게 변한다. 본 절에서는 음성 packet에 대한 전송 delay의 확률 밀도를 구하고 이에 따른 최적 재생지연시간을 계산하겠다.

개설된 음성 통화로가 K번의 hopping으로 연결된 packet 음성 통신망을 가정한다. 각 node에서의 음성 packet의 arrival은 Poisson process로 가정한다<sup>12)</sup>. 또한 음성 packet의 크기는 일정하기 때문에 항상 일정한 시간의 서비스를 받는다. 가정한 model은 그림 7과 같다. 각 node는 충분히 큰 buffer를 가지고 있어서 buffer의 overflow가 일어나지 않으며 전체 네트워크는 완전 평형을 이루어 각 link의 utilization factor는 모두 같은 값을 갖는 것으로 가정한다.

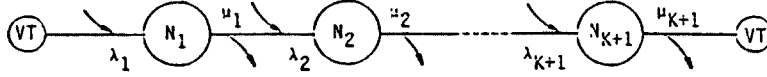
$$\text{즉, } \frac{\lambda_1}{\mu_1} = \frac{\lambda_2}{\mu_2} = \dots = \frac{\lambda_{K+1}}{\mu_{K+1}} = \rho \text{로 된다.}$$

시스템에 n명의 customer가 있을 확률을  $P_n$ 이라 할 때 M/D/1시스템의 probability generating function은 식(1)과 같다<sup>13)</sup>.

$$P(z) = \frac{(1-\rho)(z-1)}{1-ze^{\rho(1-z)}} \quad (1)$$

여기서  $\rho$ 는 customer의 arrival rate과 service





주 : VT-Voice Terminal  
 $\lambda_i, \mu_i$  - i 번째 node의 arrival rate와 service rate

그림 7 Multi-hop 음성 통신망의 형태  
 Configuration of multi-hop voice communication network.

time 의 곱으로 표시된다.

식(1)을 Taylor series 로 전개해서 정리하면 다음과 같다.

$$P(z) = (1-\rho) \left( 1 + \sum_{n=0}^{\infty} (e^{(n+1)\rho} + \sum_{j=0}^k \left( \frac{(-j\rho)^{n+1-j}}{(n+1-j)!} - \frac{(-j\rho)^{n-j}}{(n-j)!} \right) e^{j\rho} \right) z^{n+1} \quad (2)$$

$P(z)$  의 정의에 따라  $z^n$  항의 계수가  $P_n$  이된다. 식(7)로 부터  $P_n$  을 구하면 다음과 같다.

$$P_n = \begin{cases} (1-\rho), & n=0 \\ (1-\rho) \left( e^{n\rho} + \sum_{j=0}^{n-1} \left( \frac{(-j\rho)^{n-j}}{(n-j)!} - \frac{(-j\rho)^{n-j-1}}{(n-j-1)!} \right) e^{j\rho} \right), & n>0 \end{cases} \quad (3)$$

이 확률은 또한 한 음성 packet 이 도착했을 때 본 시스템내의 음성 packet 수의 확률이다. 한 음성 packet 이 발신측 음성 터미널에서 수신측 음성 터미널로 가는 동안 각 node 에 도착해서 본 packet 수의 합을  $N$  이라 하면 이는 다음과 같이 표시된다.

$$N = n_1 + n_2 + n_3 + \dots + n_k \quad (4)$$

여기서  $n_i$  는  $i$  번째 node 에 도착했을 때 본 node 내의 packet 수이다.

각 node 의 arrival 을 Poisson process 로 가

정하였으므로 각 node 내에서의 packet 수는 서로 독립적이라고 할 수 있다. 그러므로  $N$  에 대한 확률  $P_N$  은  $n_i$  에 대한 확률  $P_{n_i}$  의 convolution 으로 표시할 수 있다. 즉

$$P_N = P_{n_1} * P_{n_2} * \dots * P_{n_k} \quad (5)$$

$$= \sum_{n_1=0}^N P(n_1) \sum_{n_2=0}^{N-n_1} P(n_2) \sum_{n_3=0}^{N-n_1-n_2} P(n_3) \dots \sum_{n_{k-1}=0}^{N-n_1-n_2-\dots-n_{k-2}} P(n_{k-1}) P(N-n_1-n_2-\dots-n_{k-1}) \quad (6)$$

여기서  $P(n)$  은 식(3)과 같다.

음성 packet 이 각 node 에 도착했을 때를 도착하기 바로 전에 한 packet 의 전송이 끝나고 새로운 packet 의 전송이 시작되는 순간으로 가정한다면  $P_N$  은 바로 packet 전송 delay 의 upper bound 에 대한 확률로 볼 수 있다. 즉 모든 node 에서 최대의 waiting 시간을 가지면서 음성 packet 이 end-to-end 로 전송되는 경우를 가정하는 것이다. 이러한 경우에  $P_N$  은 음성 packet 이 네트워크를 거치면서 겪는 queueing delay 의 확률 밀도와 직접 관계된다. 음성 packet 의 최적 재생 지연 시간  $T_{op}$  은 재생 시간에 맞추지 못하고 늦게 도착한 packet 의 확률을 약 1% 정도로 제한하는 선에서 정하면 된다. 이 때 음성 packet 의 전체 전송 delay 는 다음과 같다.

$$D_T = D_g + 2 \times D_{TN} + D_q + K \times D_{NN} \quad (7)$$

여기서

$D_g$  = 음성 packet의 generation delay

$D_{TN}$  = 터미널에서 node로의 음성 packet의 전송 delay

$D_{NN}$  = node에서 node로의 음성 packet의 전송 delay

$D_q$  = 각 node에서의 waiting 시간의 합  
 $= N \times D_{NN}$

$K$  = 음성 packet이 전송되면서 지나는 hop의 수

$P_N$ 의 cumulative distribution function(cdf)의 값이 0.99를 넘는 최초의 값을  $N_{OP}$ 라 할 때 최적 재생지연시간  $T_{OP}$ 는  $N$ 이  $N_{OP}$ 일때의 음성 packet의 전체 전송 delay와 같게 하면 된다. Utilization factor  $\rho$ 가 0.7인 경우 hop 수의 변화에 대한  $N_{OP}$ 와 그 때의 cdf,  $T_{OP}$ 의 값을 표 1에 나타내었다. 또한 hop 수를 3으로 제한할 때  $\rho$ 의 변화에 대한  $N_{OP}$ , cdf,  $T_{OP}$ 의 값을 표 2에 나타내었다. 여기서  $S_{IF} = 256\text{bits}$ ,  $S_H = 96\text{bits}$ ,  $S_{CR} = 16\text{ kbits/s}$ ,  $C_{TN} = 32\text{kbits/s}$ ,  $C_{NN} = 150\text{kbit/s}$  로 하였다.

이와같은 방법으로 구한 최적 재생지연시간의 활용은 packet 음성 receive 측에서 call request packet에 실려오는 지나온 hop 수와 네트워크 traffic 상황에 대한 정보를 이용해서 이에 따른 재생지연시간을 찾아 사용하면 될 것이다.

표 1  $\rho$ 가 일정할 경우  $N_{OP}$ 와  $T_{OP}$  ( $\rho = 0.7$ )  
 $N_{OP}$  and  $T_{OP}$  for constant  $\rho$  ( $\rho = 0.7$ ).

Hop 수	$N_{OP}$	cdf	$T_{OP}$	Hop 수	$N_{OP}$	cdf	$T_{OP}$
1	6	0.986	54	6	19	0.987	97
2	9	0.986	64	7	21	0.986	104
3	12	0.988	73	8	23	0.986	111
4	14	0.985	80	9	26	0.990	120
5	17	0.989	90	10	28	0.990	127

표 2  $H_{OP}$  수가 일정할 경우  $N_{OP}$ 와  $T_{OP}$  ( $H_{OP}$  수 = 3)  
 $N_{OP}$  and  $T_{OP}$  for constant  $H_{OP}$  count ( $H_{OP}$  count = 3).

$\rho$	$N_{OP}$	cdf	$T_{OP}$	$\rho$	$N_{OP}$	cdf	Top:msec
0.1	2	0.996	50	0.5	7	0.994	61
0.2	3	0.994	52	0.6	8	0.983	64
0.3	4	0.993	54	0.7	12	0.988	73
0.4	5	0.990	57	0.8	20	0.988	92

## V. 결 론

본 연구에서는 packet-switched network에서 음성과 데이터를 동시에 서비스하는 packet voice/data terminal을 구현하였으며 그 성능분석을 시도해보았다. PVDT의 hardware는 기능별로 크게 5가지로 나누어 설계하였으며 software는 OSI의 7 layer 구조에 맞추어 설계하였다. 데이터용 protocol은 기존의 X.25 protocol을 그대로 서비스하며 PAD는 X.3, X.28에 맞추어 설계되었다. 음성용 protocol은 packet의 전송 delay를 작게하기 위해 error control과, flow control을 하지 않는 간략화된 protocol을 사용하였다. 음성과 데이터는 link level부터 구별해서 서비스하며 음성에 priority를 주어 데이터보다 우선적으로 처리하도록 하였다. 또한 packet receiver 측에서의 음성 packet에 대한 최적 재생지연시간을 구해보았다. 음성 packet의 전송 delay의 variance에 의한 영향을 완화시키기 위해 두는 음성 packet에 대한 재생지연시간의 최적의 값은 낮게도 착하여 재생시간에 맞추지 못해 버려지는 packet의 수를 전체의 1% 이내로 제한하는 선에서 결정하였다.

Packet-switched network에서 음성을 서비스하는 것은 그 경제적, 기술적인 잇점으로 인해 많은 연구의 대상이 되어왔다. 특히 음성과 데이터를 동시에 서비스할 수 있는 능력을 가진 packet voice/data terminal은 packet-switched network의 대중화에 큰 역할을 담당할 것이다.

## 参 考 文 献

- (1) C. J. Weinstein and J. W. Forgie, "Experience with speech communication in packet network," IEEE Selected Areas in Comm., vol. SAC-1, pp. 963-980, DEC 1983.
- (2) I. Gitman and H. Frank, "Economic analysis of integrated voice and data network: A case study," Proc. IEE E, vol. 66, No. 11, pp. 1549-1570, Nov. 1978.
- (3) B. Gold, "Digital speech network," Proc. IEEE, vol. 65, No. 12, pp. 1636-1658, Dec. 1977.

- (4) P. T. Brady, "A technique for investigating on-off patterns in its conversations," Bell Syst. Tech. J., vol. 47, pp. 73-91, Jan. 1968.
- (5) T. Bially, A. J. McLaughlin, and C. J. Weinstein, "Voice communication in integrated digital voice and data network," IEEE Trans. Commun. vol. COM-28, pp. 1978-1490, Sept. 1980.
- (6) M. J. Ross, A. Tabbot, and J. Waite, "Design approaches and performance criteria for integrated voice/data switching," Proc. IEEE, vol. 65, pp. 1283-1295, Sep. 1977.
- (7) William L. Hoberecht, "A layered network protocol for packet voice and data integration," IEEE Selected Areas in Commun., vol. SAC-1, pp. 1006-1013, Dec. 1983.
- (8) C. K. Jeong, C. K. Un, "Dynamic channel allocation in an integrated voice/data packet-switched network," Proc. of IEEE Global Telecommun. Conf., vol. 1, pp. 370-375, Nov. 1984.
- (9) J. R. Lee, "Design and performance analysis of a voice /data integrated packet-switched network," M. S. Thesis, Dept. of EE, KAIST, Dec. 1985.
- (10) G. Barberis, "Buffer sizing of a packet-voice receiver," IEEE Trans. on Commun. vol. COM-29, pp. 152-156, Feb. 1981.
- (11) L. R. Rabiner, M. R. Sambur, "An algorithm for determining the endpoints of isolated utterances," B. S. T. J., pp. 297-315, Feb. 1975.
- (12) H. B. Jeon, "The development and performance analysis of packet voice/data terminal," M. S. Thesis, Dept. of EE, KAIST, Dec. 1986.
- (13) H. Kobayashi, Modeling and Analysis: An Introduction to System Performance Evaluation Methodology, Addison Wesley, 1978.



全 洪 範 (Hong Bum JEON) 正會員  
 1962年10月3日生  
 1985年2月: 서울대학교 電氣工學科 卒業  
 1987年2月: 韓國科學技術院 電氣및 電子工學科 碩士  
 1987年3月~現在: 韓國科學技術院 電氣 및 電子工學科 博士課程



殷 鍾 官 (Chong Kwan UN) 正會員  
 1940年8月25日生  
 1964. 6: 미국 University of Delaware 電子工學科卒業, 電子工學學士學位  
 1966. 6: 同大學院卒業, 電子工學碩士學位  
 1969. 6: 同大學院卒業, 電子工學博士學位  
 1969. 9~1973. 5: 美國 University of Maine 電子工學助教授  
 1973. 5~1977. 6: 美國스펜포드研究所(SRI) 責任研究員  
 1977. 6~現在: 韓國科學技術院 電氣및 電子工學科 教授,  
 本學會 理事  
 研究分野: 디지털通信, 디지털信號處理



趙 東 浩 (Dong Ho CHO) 正會員  
 1956年4月3日生  
 1979年2月: 서울대학교 電子工學科 卒業 大學校  
 1981年2月: 韓國科學技術院 電氣및 電子工學科 碩士  
 1985年2月: 韓國科學技術院 電氣및 電子工學科 博士  
 1981年3月~1985年2月: 韓國科學技術院 電氣및 電子工學科 助教 및 委囑研究員  
 1985年3月~1987年2月: 韓國科學技術院 先任研究員  
 1987年3月~現在: 慶熙大學校 電算工學科 教授