

論 文

Star 형 근거리 통신망 개발에 관한 연구

正會員 柳 煌 彬* 正會員 李 大 寧**

A Study on the Development of Star Type LAN

Howang Bin RYOU*, Dai Young LEE** *Regular Members*

要 約 본 논문에서는 토큰 링 방식을 기준으로하는 Star 형 근거리 통신망을 구성하기 위하여 마이크로프로세서들이 용한 out board 방식의 망접속 장치와 집중기의 하드웨어 및 소프트웨어 개발에 관하여 기술하고 있다. 망 접속 장치에는 직렬방식 및 병렬방식의 터미널을 최대 4 대까지 접속할 수 있으며, 입출력 데이터의 PAD 기능을 갖고 있어 어떠한방식의 터미널도 접속이 가능하다. 또, 집중기에는 논리적 스위칭 회로를 두어 고장난 망 접속장치를 우회 통과시켜 통신이 중단되지 않도록 하며, 데이터 전송시 송신 및 수신측 망 접속 장치사이를 직접 접속하는 Star 형 근거리 통신망을 구성하여 송신 및 수신측 망 접속 장치를 제외한 다른 망 접속 장치에서의 통과 지연을 줄이므로서 처리율 향상을 도모하였으며, 근거리 통신망 시스템의 구성은 각 기능별로 모듈화되어 기능 확장이나 방식 변경이 용이하다.

ABSTRACT This paper describes the outboard NIU(Network Interface Unit) using microprocessor and the hardware and software of concentrator for constructing star typed LAN(Local Area Network) based on token ring method. The NIU adapter can adapt up to four parallel and serial typed terminals. Because it has PAD function on input output data, any type of terminals can be adapted. Since the concentrator has logical switching circuit which enables data to bypass the faulted NIU adapter, this network prevents communication break. When user transmits and receives data, the concentrator constructs star typed LAN which connects both transmitting and receiving sides. As a result, this network eliminates ring latency time in other NIU excluding transmitting and receiving NIU. So the throughput of this LAN is increased. Because this LAN system consists of several modules according to it's function, the expansion of function or the modification of method is easy.

I. 서 론

최근에 들어 LSI 기술의 진보 및 고성능화, 저가격화가 추진됨으로써 각종 사무실 및 공장등에 광범위하게 보급되어 있는 각종 퍼스널 컴퓨터, 주변 기기, 워크 스테이션, 팩시밀리, 전화, 전자 기기 등을 유기적으로 결합하여 생산성 향상을 도모하는 사무 자동화(office automation) 및 공장 자동화(factory automation)와, 1976년 R.M.

*光云大學校 電子計算學科
Dept. of Computer Science,
Kwangwoon University, Seoul, 139-050, Korea
**慶熙大學校 工科大學 電子工學科
Dept. of Electronic Engineering,
Kyunghee University, Seoul, 131-701, Korea
論文番號 : 88-16(接受 1988. 3. 3)

Metcalfe에 의해 Ethernet⁽⁶⁾가 발표된 것을 계기로 하여 근거리 통신망 (LAN : Local Area Network)에 대한 관심이 높아지므로써 많은곳에서 다양한 액세스 방식에 대한 연구와 개발이 활발히 진행되고 있다.

근거리 통신망은 광역 통신망(global network)과는 달리 동일 또는 인접한 사무실, 공장, 학교와 같이 제한된 일정 지역내에서 공중 회선 또는 일반 회선(동축 케이블, 광 통신 케이블등)을 이용하여 데이터를 전송하는 사적인 통신망이므로 가격이 저렴하고, 제도동에 의한 제약이 적으며, 화일 전송등이 용이한 고속 통신망을 구성할 수 있는 장점을 갖고 있으며, gate way에 의한 광역 통신망과의 연결도 가능한 통신망이다⁽³⁾.

최근에는 근거리 통신망에 기존의 전화, 팩시밀리, 화상 회의등에 의한 음성 및 화상 정보등의 통신 서비스를 통합화한 "Multi-media" 또는 종합 정보 통신망(ISDN ; Integrated Services Digital Network)의 요구가 높아지므로써, 근거리 통신망의 처리율(throughput) 향상이 크게 요구되고 있다.

근거리 통신망은 망 구성 형태에 따라 Star, Ring, Bus, Tree, Star-Wired Ring 등으로 구분하며, 다양한 액세스 방식중에서 CSMA/CD, 토큰 버스(token bus) 및 토큰 링(token ring) 방식등이 많이 사용되고 있다^{(3), (8), (10)}.

이제까지 많은 방식의 근거리 통신망에 관한 연구가 진행되었지만, 처리율을 향상시키기 위한 한가지 방식으로서 근거리 통신망에 사용되는 다양한 액세스 제어 방식의 장, 단점을 상호 보완한 혼합형 액세스 제어 방식에 관하여도 많은 연구가 이루어 졌다.

중요한 몇가지 연구로는 CSMA/CD 방식에서 패킷 충돌을 검지한 후 TDMA 제어 방식으로 전환하는 방식, CSMA/CD 방식에서 패킷 충돌을 검지한 다음 부터는 토큰 버스 방식으로 수행하는 방식, 링 형 통신망에서의 Contention Ring 방식, Hybrid CSMA/CD-토큰 버스 방식등이 연구 발표되고 있다^{(2), (3)}.

링 형 근거리 통신망은 고 부하시에는 높은 처리율을 가지며, 터미널 수에 따라 망 접속 장치

의 증설이 용이하며, 시 분할 다중과 패킷 통신에 대한 수신 확인이 용이하며, 모든 망 접속 장치에게 균등한 액세스가 이루어지고, 우선권을 줄 수 있는 장점을 가지지만, 저 부하에서는 비교적 높은 지연 특성을 가지며, 1개소의 고장에 의한 전체 통신망의 통신 중단, 토큰 관리의 문제점, 링의 순회 지연 보정등의 단점을 가지고 있다^{(1), (3), (7), (8), (10)}.

본 논문에서는 링 형 통신망에 집중기를 두어 토큰 링 방식과 star형의 end-to-end 제어 방식을 혼합한 제어 방식을 택함으로써 링 형 통신망의 단점을 보완하고자 한다.

즉, 토큰의 순회는 일반적인 토큰 링 방식에 따르지만, 데이터 전송시에는 집중기(concentrator)에 있는 논리적 스위칭 동작에 의해 star형 통신망을 구성하여 데이터를 전송하므로, 비 결합형 제어로서 고부하시에 높은 처리율을 유지하고, 저부하에서는 집중기제어에 의한 저 지연 특성을 갖도록 하고, 집중기 제어에 의해 고장난 망 접속 장치의 우회 통신망 구성 및 토큰을 관리함으로써 효율적인 근거리 통신망을 구성하도록 하며, 이를 위하여 Intel 8086 마이크로프로세서를 이용한 out board 방식의 망 접속 장치와 집중기의 하드웨어 및 소프트웨어 개발에 관하여 기술하고 있다.

본 연구에서 구성하는 근거리 통신망은 IEEE 802.5를 기준으로 구성하고, 망 접속 장치에는 직렬 또는 병렬 방식의 터미널을 4대까지 접속할 수 있으며, 입출력 데이터의 PAD(Packet Assembly and Disassembly)을 갖고 있어 어떠한 형태의 터미널도 연결이 가능하다.

II. 망 접속 장치의 하드웨어 구조

II-1 개요

Out board 방식 망 접속 장치는 터미널과 직렬 또는 병렬 방식으로 최대 4대까지 접속시킬 수 있으며, 터미널로부터 데이터를 입력 받아 버퍼에 채운 다음(또는 버퍼 풀(buffer full)인 경우는 그때 까지 수신된 데이터) 이 데이터를 PAD 기

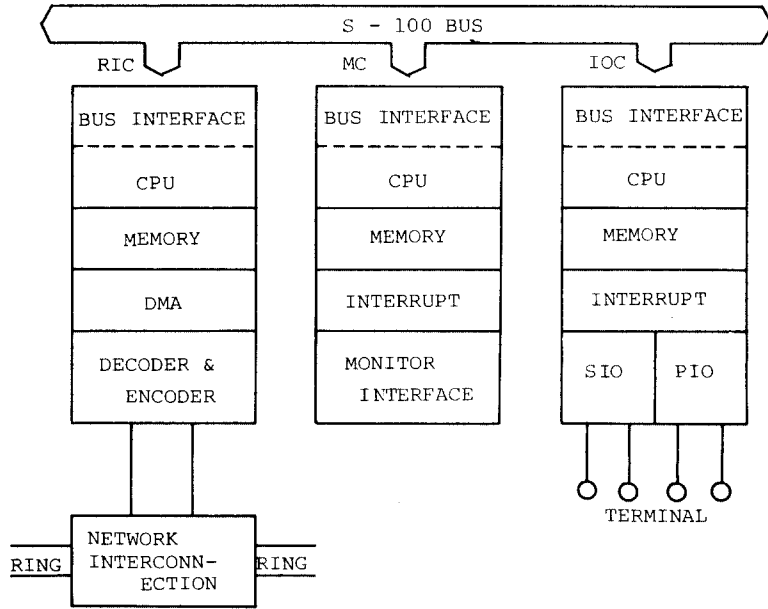


그림 1 Out board 방식 망 접속 장치 구성도
Block diagram of out board NIU.

능에 의해 패킷화하여 목적지 망 접속 장치로 전송하든지 또는 화일 단위로 동일 망 접속 장치 내의 터미널로 전송한다.

Out board 방식 망 접속 장치는 그림 1 과 같이 전체적으로 3 모듈(MC ; Main Controller, IOC ; Input and Output Controller, RIC ; Ring Interface Controller)로 구성되고, 각 모듈은 다시 CPU board, MEMORY board, I/O board, RING INTERFACE board로 구성되며, 시스템 버스는 16 bit S-100 bus를 사용하고 있다.

IOC와 RIC 모듈에는 CPU, 내부 메모리(local memory)가 있고, MC 모듈에는 CPU, 내부 메모리, 공통 메모리(common memory)가 있으며, 모듈간의 통신은 MC에 있는 공통 메모리 및 인터럽트(interrupt)를 이용하여 이루어진다.

II - 2 규격

망 접속 장치의 각 모듈 별 하드웨어 규격은 다음과 같다.

II - 2 - 1 Main Controller

MC(Main Controller)는 망 접속 장치의 중추적인 기능을 담당하는 장치로서 RIC와 IOC 사이의 데이터 전송을 수행하며, 구성도는 그림 2 와 같다.

MC는 RIC에서 입력되는 패킷 단위의 데이터를 조합하여 하나의 화일로 구성한 다음 공통 메모리를 통하여 IOC로 전송하며, IOC에서 입력되는 화일 단위의 데이터를 IEEE 802.5 규정에 맞도록 데이터 프레임 구성하여 RIC에 전송한다.

이때 MC와 RIC, MC와 IOC 사이의 데이터 전송은 공통 메모리 및 인터럽트 신호를 이용하여 이루어진다.

- (1) CPU : 8086 16 bit microprocessor, 8 MHz clock
- (2) BUS : 16 bit S-100 bus
- (3) LOCAL MEMORY : ROM : 32Kbyte

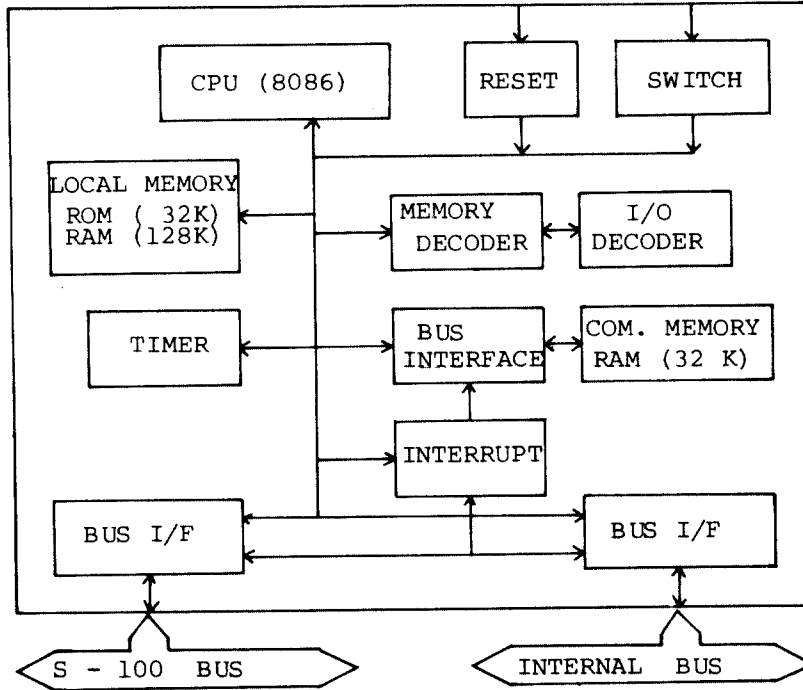


그림 2 Main Controller 구성도
Block diagram of main controller.

SRAM : 128 Kbyte

(4) COMMON MEMORY :

SRAM : 32 Kbyte

(5) TIMER, COUNTER : 1 개

(6) INTERRUPT : 1 개

II - 2 - 2 Input and Output Controller

IOC는 컴퓨터, 터미널, 주변 기기등 사용자 기기를 망 접속 장치와 접속시켜 데이터를 전송하도록 하는 장치로서 구성도는 그림 3 과 같으며, IOC와 사용자 기기와는 RS-232C, RS-422, Current Loop등의 직렬 방식 또는 Centronics 호환등의 병렬 방식에 의해 데이터를 송·수신한다.

IOC는 터미널로 부터 파일 단위로 입력되는 데이터를 분석하여, 동일 망 접속 장치내의 터미

널로 전송되는 경우는 파일 단위 그대로 수신측 터미널로 전송하며, 다른 망 접속 장치로 전송되는 경우는 헤더(header)를 부여한 후 공통 메모리와 인터럽트 신호에 의해 MC로 전송한다. 이때 터미널에 PAD 기능이 있어 패킷화된 데이터가 송신되는 경우는 스위치 조작에 의해 IOC가 HDLC 또는 X.25 규격에 의한 패킷 단위의 데이터 송·수신이 가능하도록 하고 있다.

- (1) CPU : 8086 16 bit microprocessor, 8 MHz clock
- (2) BUS : 16 bit S-100 bus
- (3) MEMORY : ROM ; 32 Kbyte
SRAM ; 128 Kbyte
- (4) SERIAL I/O : 2 개
- (5) PARALLEL I/O : 2 개
- (6) TIMER, COUNTER : 1 개
- (7) INTERRUPT : 1 개

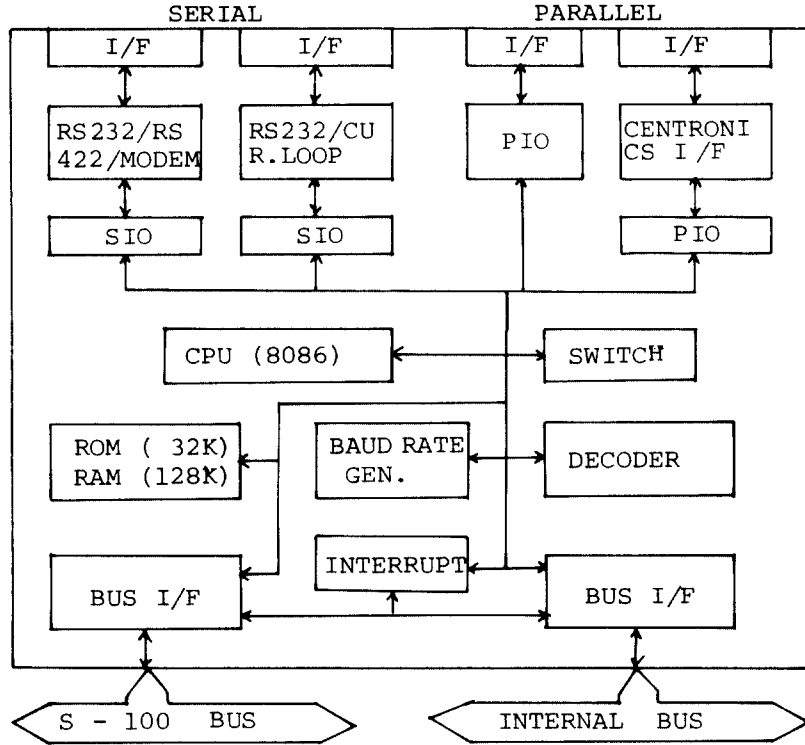


그림 3 Input and output controller 구성도
Block diagram of Input and output controller

II - 2 - 3 Ring Interface Controller

RIC는 MC로 부터의 데이터를 통신 회선을 통하여 링 형 통신망에 전송하며 통신 회선으로 부터의 수신 데이터를 점검하여 오류를 검사하고, 수신된 데이터를 MC로 전송하는 기능을 가지며, 구성도는 그림 4와 같다.

RIC는 μ PD 72001 AMPSC를 이용하여 1.6 Mbps의 전송 속도로 맨체스터 코딩 (manchester coding)을 하여 직렬 전송을 하며, IEEE 802.5 규정에 의한 토큰 프레임 및 데이터 프레임을 가진다.

- (1) CPU : 8086 16 bit micropoprocessor, 8 MHz clock
- (2) MEMORY : ROM : 8 Kbyte
SRAM : 64 Kbyte
- (3) RING INTERFACE : serial interface

(NEC의 μ PD 72001 AMPSC)

- (4) SPEED : DMAC에 의한 1.6 Mbps
- (5) CODE : manchester code
- (6) PROTOCOL : modified IEEE 802.5

III. 집중기의 하드웨어 구조

III - 1 개요

토큰 링 방식에서는 망 접속 장치가 순차적으로 접속되어 순회 정보를 구성하므로 1개소의 고장에 의한 전체 통신망의 통신 중단을 초래할 수 있으므로 Star-Wired Ring형 근거리 통신망⁽⁹⁾에서와 같이, 본 논문에서는 이를 집중 제어하기 위한 집중기 (concentrator)를 설치하여 모든 망 접속 장치가 통과하도록 함으로써 고장난 망

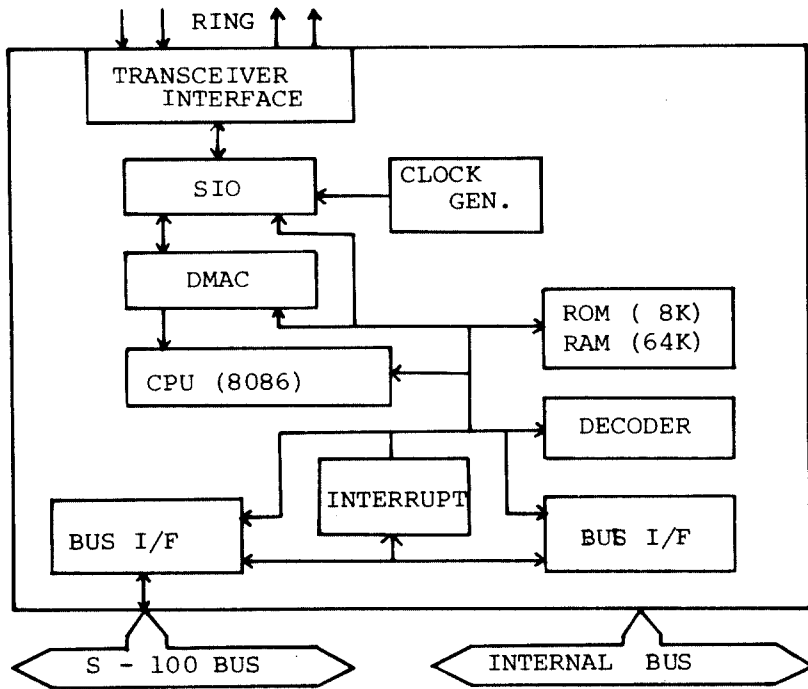


그림 4 Ring interface controller 구성도
Block diagram of ring interface controller.

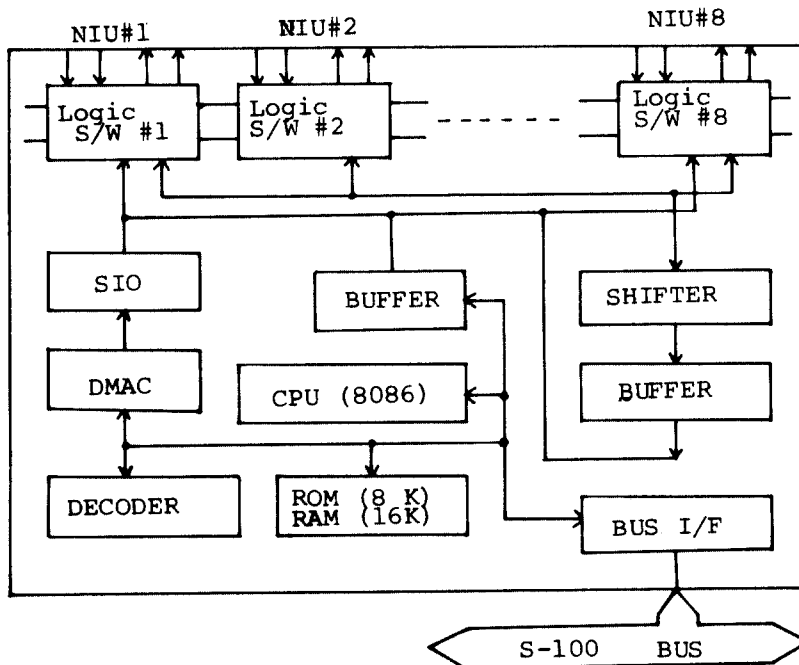


그림 5 집중기 구성도
Block diagram of concentrator.

접속 장치를 우회 통과(by-pass)시켜 통신 중단이 되지 않도록 하며, 집중기는 MC (Main Controller)와 LSC(Logical Switching Controller)의 2 모듈로 구성되며, 전체적인 구성도는 그림 5와 같다.

본 논문에서는 LSC에 있는 논리적 스위칭(logical switching) 및 쉬프팅(shifting) 동작에 의해 고장난 망 접속 장치의 우회통과 뿐만 아니라, 데이터 전송시에 집중기가 송신 및 수신측 망 접속 장치를 인식하여 직접 접속시키는 star 형의 end-to-end 제어 방식을 택하여, 중간에 있는 망 접속 장치에서 발생하는 통과 지연시간을 줄이므로서 신속한 데이터 전송이 이루어지도록 하며, MC에 의해 망 접속 장치 및 토큰 관리를 수행한다.

III - 2 규격

집중기의 각 모듈 별 하드웨어 규격은 다음과 같다.

III - 2 - 1 Main Controller

MC는 집중기의 중추적인 기능을 담당하는 장치로서, 각 망 접속 장치의 상태를 파악하여 우회 통과망 구성하며, 토큰을 관리하는 기능을 가진다.

- (1) CPU : 8086 16 bit microprocessor, 8 MHz clock
- (2) BUS : 16 bit S-100 bus
- (3) MEMORY : ROM : 8 Kbyte
SRAM : 16 Kbyte
- (4) TIMER, COUNTER : 1 개
- (5) INTERRUPT : 1 개
- (6) NIU INTERFACE : serial interface (NEC의 μ PD)

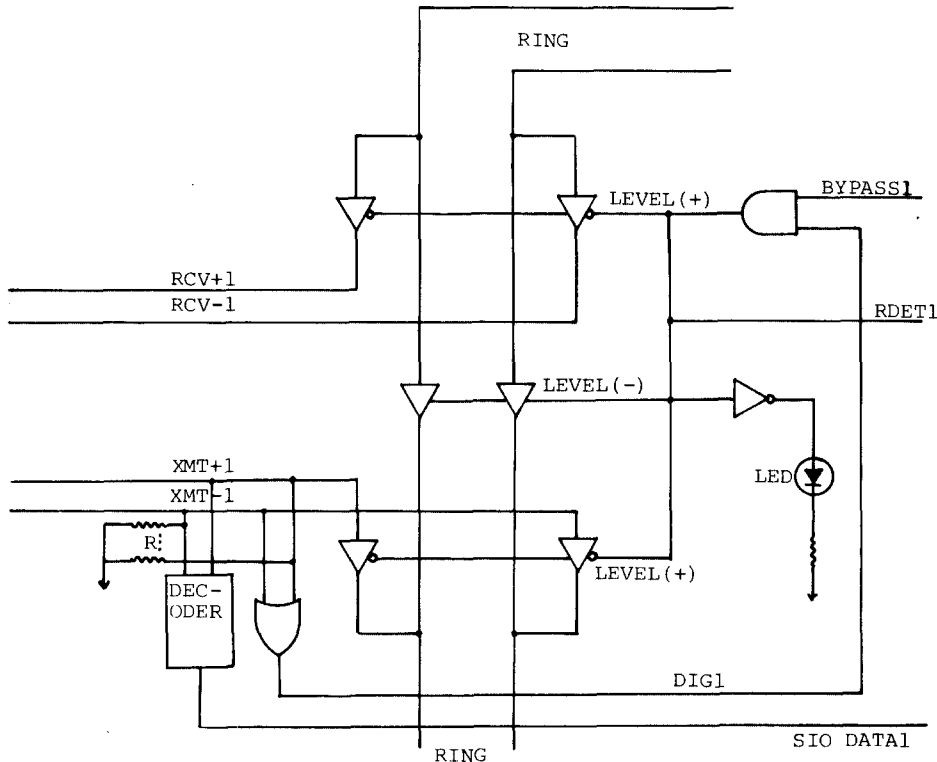


그림 6 논리적 스위칭 구성도
Block diagram of logical switching.

72001 AMPSC)

III-2-2 Logical Switching Controller

LSC는 8개의 논리적 스위칭과 2개의 쉬프터 및 카운터로 구성되며 우회 통과망 구성시는 논리적 스위칭에 의해 이루어지며, star형 통신망 구성은 논리적 스위칭과 쉬프터에 의해 이루어진다.

(1) 우회 통과망 구성

집중기와 망 접속 장치 사이에는 RCV+# / RCV-#와 XMT+# / XMT-#의 2개의 통신회선으로 구성되며, 맨체스터 코딩에 의한 직류 전압 신호를 가지게 된다. 이때 망 접속 장치에서 공급되는 XMT+#와 XMT-#의 직류 전압 신호를 OR gate로 결합하면 망 접속 장치가 정상 동작일때는 OR gate출력이 항상 high가 되어 논리적 스위칭이 (+)로 동작하므로 망 접속 장치가 연결되지만, 망 접속 장치가 고장일때는 출력이 low가 되어 논리적 스위칭이 (-)로 동작하므로 망 접속 장치가 차단되어 우회 통과망을 구성하게 되며, 구성도는 그림 6과 같다.

(2) star형 통신망 구성

데이터 전송시 집중기가 송신 및 수신측 망 접속 장치를 인식하여 직접 접속 시키는 star형의 end-to-end 제어 방식을 구성하기 위하여 본 논문에서는 IEEE 802.5에서 규정하는 MAC 프레임의 데이터 프레임 앞에 SYN과 DSA를 두어 이들에 의해 star형 통신망이 구성되도록 한다.

집중기와 망 접속 장치가 접속되는 XMT+1/XMT-1.....XMT+8/XMT-8의 디코더(decoder) 출력을 쉬프터(1)에 입력시켜 8비트의 병렬 코드화한 다음 이 코드를 비교기에 입력시켜 SYN 코드를 검출한다. SYN 코드가 검출되면, 이 검출 신호에 의해 동작되는 쉬프터(2)에 의해 8비트의 DSA코드를 검출하여 버퍼를 통하여 송신과 수신측 망 접속 장치를 직접 연결하는 star형 통신망을 구성하게 된다. 이때 2개의 쉬프터에 공급되는 클럭 펄스(clock pulse)는 데이터 전송 속도와 동일하며, 쉬프터(2)에 공급되는 클럭 펄스는 정확한 샘플링(sampling)을 위해 1/2 지연 클럭 펄스를 사용하게 되며, 그림 7과 같다.

star형 통신망의 해제는 수신측 망 접속 장치에서 공급되는 ACK 또는 NACK 프레임을 검출하여 해제된다.

IV. 소프트웨어 구조

IV-1 개요

근거리 통신망에서는 OSI 참조 모델의 계층 1과 계층 2에 해당하는 프로토콜이 필요하며, IEEE 802 권고안에서는 physical layer, LLC(Logical Link Control) layer, MAC (Medium Access Control) layer의 세 layer로 구분된다^{(1), (3), (4), (5)}.

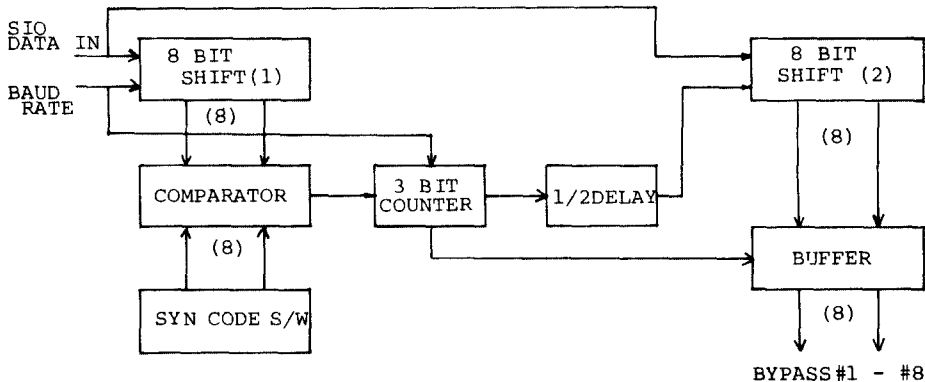


그림 7 쉬프터 구성도
Block diagram of shifter.

일반적으로 망 접속 장치와 터미널 사이의 프로토콜 계층간의 접속에는 Gateway 방식과 FNP (Front-End-Processor)이 있으며⁽³⁾, 본 논문에서는 Gateway방식의 layer 1 또는 layer 2를 이용하여 터미널을 접속시킨다.

IV - 2 LLC 계층 구조

LLC계층에서는 end-to-end 망 접속 장치간의 논리적 연결을 설정하여 여러 발생시 에러를 회복할 수 있는 기능등을 제공한다.

IV - 2 - 1 LLC PDU의 구조와 기능

본 논문에서는 IEEE 802.2를 기준으로 한 LLC PDU (Protocol Data Unit)를 구성하며, LLC PDU의 제어 필드(control field) 기능에 따라 정보를 전송하기 위한 PDU (information transfer format)와 제어 정보를 전송하기 위한 PDU (supervisory format, unnumber format)로 구분된다⁽⁴⁾. 본 논문에서는 IEEE 802.5가 규정하는 제어 기능 외에 unnumbered format LLC PDU의 modified bit를 이용하여 기능을 추가시키며, 그 내용은 다음과 같다.

- 01X001 : 토큰의 해제,
- 01X010 : 토큰의 발생,
- 00X110 : 수신측에서의 ACK 신호,
- 00X111 : 수신측에서의 NACK 신호,

IV - 3 MAC 프레임 구조

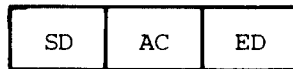
MAC (Medium Access Control) 계층에서는 토큰에 의한 전송권의 획득, 프레임 송신, 프레임 수신, FCS에 의한 전송 에러 검사 기능등을 수행한다.

본 논문에서는 데이터를 패킷화하여 전송하기 위하여 IEEE 802.5에서 규정하는 Token Format 및 Frame Format을 기본으로한 토큰 프레임 및 데이터 프레임을 구성하였으며⁽⁵⁾, 토큰 프레임은 IEEE 802.5의 규정과 동일하지만, 데이터 프레임은 star형 통신망 구성을 위한 SYN (Synchronous)와 DSA (Destination and Source Address)를 추가한다.

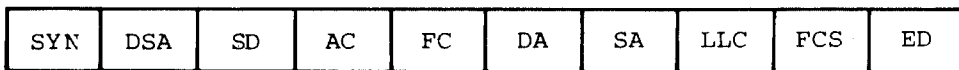
SYN은 8 비트로서 DIP 스위치에 의하여 코드를 정할 수 있으며 비교기는 이 코드와 쉬프트(1)에 입력되는 코드와 비교하여 SYN코드를 검출한다. 또, DSA는 8비트로 구성되며 집종기에 접속되는 8개의 망 접속 장치별로 1비트씩 지정하며, 송신 및 수신측 망 접속 장치에 해당하는 비트는 "1"로, 나머지 비트는 "0"으로하여 버퍼를 통하여 8개의 논리적 스위칭 회로에 공급함으로써 star형 통신망을 구성하며, 구조는 그림 8과 같다.

IV - 4 토큰의 관리

토큰 링 방식 통신망에서 토큰은 정보를 전송



(1) Token Format (토큰 프레임)



(2) Frame Format (데이터 프레임)

그림 8 MAC 프레임 구성도
Structure of MAC frame.

할 수 있는 권리를 부여하는 수단이므로 토큰의 관리는 매우 중요하다. 데이터 전송시 또는 통신 회선에서 에러가 발생하여 토큰이 상실되거나 중복되는 경우가 발생할 수 있으므로 이에 대한 대책이 마련되어야 한다.

본 논문에서는 하나의 망 접속 장치(모니터 망 접속 장치)와 집중기를 이용하여 토큰을 관리하는 방식을 채택하고 있다.

IV-4-1 토큰 상실의 관리

토큰 상실의 관리는 모니터 망 접속 장치에서 토큰(idle token)을 발생시킨 후 최대 데이터 프레임 전송 시간과 지연 시간(latency time)의 합보다 큰 시간 내에 토큰이나 데이터 프레임의 헤더를 발견하지 못하면 타이머(timer)를 종료시킨다.

타이머가 종료되면 모니터 망 접속 장치는 링 내에 남아있는 데이터 프레임을 모두 처리시키기 위해 링 지연 보다 긴 간격을 기다린 후 모니터 망 접속 장치에 의해 새로운 토큰을 발생시키도록 한다.

IV-4-2 토큰 중복의 관리

토큰이 중복되면 한 개 이상의 망 접속 장치가 데이터 패킷을 동시에 전송하려는 상황이 발생할 수 있다.

본 논문에서는 집중기 제어에 의한 단일 토큰(single token)방식이므로 집중기에 의해 star형 통신망이 구성되어 있는 상태에서, 또다른 망 접속 장치가 star형 통신망 구성을 요구하면 집중기가 정확한 수행을 할 수가 없다.

집중기에 star형 통신망이 구성되어 있을때 또 다른 망 접속 장치가 통신망 구성을 요구하면 집중기는 동작을 중지하고 논리적 스위칭 동작을 해제한후 모든 송신 요구 망 접속 장치에 토큰 해제를 요구한 다음, 모니터 망 접속 장치에게 새로운 토큰의 발생을 요구한다.

IV-5 Star형 통신망의 해제

Star형 통신망의 해제는 2 가지 방식에 의하여 이루어진다.

첫째, 집중기가 송신측 망 접속 장치의 요구에 의해 star형 통신망을 구성한후, 타이머를 동작시켜 일정시간내에 통신망이 해제되지 않으면 NAK(Non Acknowledge) 데이터 프레임을 송신측에 전송한후 통신망을 해제된다.

둘째, 수신측 망 접속 장치에서 전송되는 응답 데이터 프레임에 의해 통신망을 해제하는 방식으로, 이 경우는 MAC 프레임의 데이터 프레임 중 SYN을 ED 다음에 두어 이 SYN을 검출하여 star형 통신망을 해제한다.

V. 실험 및 결과

본 논문은 토큰 링 방식 star형 근거리 통신망을 구성하는 out board 방식의 망 접속 장치와 집중기를 구성하는 하드웨어 및 소프트웨어에 대하여 기술하고 있다.

본 논문의 실험에서 중요한 내용은 다음과 같다.

(1) 터미널 프로그램 작성

터미널에는 망 접속 장치와 화일 전송을 위한 프로그램이 필요하며 이 프로그램은 8088 / 8086 Assembly 언어와 BASIC 언어로 작성 하였으므로 실험을 통한 터미널로는 IBM PC/XT와 APPLE 컴퓨터 및 수신 전용 프린터를 사용하고 있으며, 화일 송신을 위한 IBM PC/XT와 APPLE 컴퓨터의 화면 표시 내용은 다음과 같다.

```
File to send : test.asm
Destination  : NIU ; 0000
              Terminal ; 0000
```

(2) 망 접속 장치에서의 데이터 처리

망 접속 장치는 토큰을 수신할 때 큐(queue)에 입력되어 있는 패킷 단위의 정보만을 전송하는 게이트(gate)식 전송 방식을 채택하고 있으며, 음성과 화상 정보를 합성한 데이터 전송을 위하여 전처리 방식도 고려하고 있다.

(3) 집중기 구성

집중기에 사용되는 논리적 스위칭 회로는 3 -

state 버퍼 및 OR, AND gate로 구성되었으므로 매우 빠른 동작 속도를 가질 수 있다.

집중기에서는 송신측에 의한 star 형 통신망 구성이 이루어진후 약 350 μ s 의 시간이 경과하여도 통신망 구성이 해제되지 않으면 강제적으로 통신망을 해제하고 송신측에 NAK 데이터 프레임 전송한다.

집중기에는 토큰 및 통신망 관리를 위하여 망 접속 장치에 데이터를 전송하기 위한 NIU 인터페이스를 갖고 있다.

(4) 소프트웨어

망 접속 장치 및 집중기 구성을 위한 프로그램은 8086 Assembly 언어로 작성하였으며, HDLC 방식의 인터페이스를 위한 프로그램은 C언어로 작성하였다.

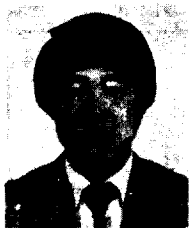
VI. 결 론

본 논문은 링 형 통신망에 집중기를 두어 토큰 링 방식과 star형의 end-to-end 제어 방식을 혼합한 근거리 통신망을 구성하는 것으로서, 토큰 링 방식의 단점을 보완한 통신망이다.

구성된 통신망에서는 토큰의 관리가 용이하며, 망 접속 장치의 고장에 의한 통신 중단을 해소할 수 있으며, 동일한 토큰 링 방식에 비하여 매우 빠른 전송 속도를 가지는 효율적인 통신망이다.

본 논문에 추가하여 음성 및 화상이 합성된 정보까지 처리할 수 있는 근거리 통신망의 개발이 앞으로의 연구 과제이다.

- (1) 유황빈, 이대영, "KH LAN(1) 구현에 관한 연구", 한국통신학회, Vol. 12, No. 6, pp. 621-633, 1987. 12.
- (2) 김정선, "버스형 근거리 전산망의 경합-토큰 혼합형 프로토콜에 관한 연구" 경희대학교 대학원 박사 학위 논문, 1987.
- (3) William Stallings, "Local network", Macmillan, 1984.
- (4) IEEE Project 802 Local Area Network Standards, Draft IEEE Standard 802.2, "Logical Link Control Layer Specification", 1985.
- (5) IEEE Project 802 Local area Network Standards, Draft IEEE Standard 802.5, "Token Ring Access Method and Physical Layer Specifications", 1985.
- (6) R. M. Metcalfe, D. R. Boggs, "Ethernet: Distributed packet switching for local computer networks", Commun. ACM, vol. 19, No. 7, pp. 395-404, 1976.
- (7) R. C. Dixon, N. C. Strole, J. D. Markov, "A token-ring network for local data communications", IBM systems journal, vol. 22, Nos 1/2, pp. 47-62, 1983.
- (8) Werner Bux, "Local Area Subnetworks: A Performance Comparison" IEEE Trans. on Commu., vol. COM-29, No. 10, pp. 1465-1473, Oct. 1981.
- (9) David Hand, "The IBM Token-Ring Network", Networks '86, pp. 333-355, 1986.
- (10) Don W. Andrews and Gary D. Schultz, "A token ring architecture for local area networks: An update", Proc. of IEEE COMPCON 1982 Fall, pp. 615-624, Sep. 1982.



柳 煥 彬 (Howang Bin RYOU) 正會員
 1949年 8月 15日生
 1975年 2月: 仁荷大學校 電子工學科 工學士 (B. S.)
 1977年 7月: 延世大學校 産業大學院 電氣·電子工學科 工學碩士 (M. S.)
 1987年 10月: 慶熙大學校 大學院 電子工學科 博士課程修了

1975年~1980年: 金星半導體 (株) 課長
 1981年~現在: 光云大學校 電子計算學科 副教授



李 大 寧 (Dal Young LEE) 正會員
 1940年 3月 18日生
 1968年 9月~1970年 3月: 캘리포니아州 立大學院 (工學碩士)
 1976年 9月~1979年 9月: 延世大學校 大學院 電子工學科 (工學博士)

1971年 9月: 慶熙大學校 工科大學 電子工學科 助教授
 1977年 3月: 慶熙大學校 工科大學 電子工學科 副教授
 1982年 3月~現在: 慶熙大學校 工科大學 電子工學科 教授
 1988年 1月~現在: 本學會理事