

論 文

# 2 선식 수동버스에서 위상배열된 ISDN 터미날의 설계

正會員 田 宰 昊\* 正會員 李 明 洙\*\* 正會員 康 昌 彦\*\*\*

## Design of a Phase Aligned ISDN Terminal in 2 Wire Passive BUS

Jae Ho JEON\*, Myung Soo RHEE\*\*

Chang Eon KANG\*\*\* *Regular Members*

**要 約** 종합정보통신망(ISDN)의 실현을 위한 가입자-망 인터페이스에서, 효율적으로 위상배열된 시간 압축 다중화 전송 시스템을 2 선식 수동 버스상에서 설계하고 그 성능을 분석하였다. 시간압축다중화 전송시 인접채널에 의한 누화잡음과 원신호의 신호대잡음비(SNR)는 9.72(dB)이며 위상 배열과정에서 프레임의 최대 전송시간이 6( $\mu$ sec)이 되도록 설계하여 연결거리가 0.8(Km)까지 확장됨을 확인하여 제시한 전송시스템은 최종 가입자와 망의 접속에 적합함을 확인하였다.

**ABSTRACT** In the user-network interface for the practicing ISDN, an effective phase aligned time compression multiplexing transmission system is designed and analyzed in the 2 wire passive BUS. In TCM, the average SNR due to crosstalk from adjacent channel is 9.72(dB), and in regarding the phase aligned process, frames are designed to have maximum propagation time of 6( $\mu$ s) so that the connection distance is extended by 0.8(Km). Therefore, the proposed transmission system is suitable for the connection between end-subscriber and network.

### I. 서 론

공중통신망을 이용하여 음성 및 비음성의 종합적인 서비스를 제한된 인터페이스를 통하여 제공

하는 종합정보통신망(ISDN)은 전세계적 전기통신의 혁명으로서 1984년 CCITT에 의한 세분화된 국제적 표준화로의 합의, 여러 다양한 ISDN의로의 과정제시, ISDN을 위한 장비의 개발이라는 측면에서 근래에 도래할 정보화사회의 근간이라 할 수 있다<sup>(1), (2)</sup>. CCITT 권고안 I. 430은 가입자-망 인터페이스를 위한 수동버스의 형태로 4 선식 전송의 특성을 나타낸다. 본 논문은 2 선식 선로로 구성된 수동버스(U interface)에서 시간압축다중화(time compression multiplexing) 전송방식을 이용한 양방향전송의 효율적

\* 三星半導體通信 綜合研究所 研究2室  
R&D center 2nd Lab., Telecommunications Lab,  
SAMSUNG semiconductor & Telecommunications.

\*\* , \*\*\* 延世大學校 工科學 電子工學科  
Dept. of Electronics, Yonsei University, Seoul 120,  
Korea  
論文番號 : 88-03 (接受 1987. 11. 18)

인 시스템의 설계 및 성능을 분석하였다.

## II. 2선식 전송을 위한 가입자-망 인터페이스 : 1계층

CCITT 권고안 I. 430은 표준적형태(reference configuration)의 액세스 지점 S나 T에 적용된 가입자-망 인터페이스(basic user-network interface) 1계층의 특성을 정의하였다. 192(Kbps)의 양방향전송을 위하여 물리계층이 상위계층에 제공하는 인터페이스의 기능은 다음과 같다<sup>(3), (4)</sup>.

첫째로, 양방향 정보전송을 위한 64(Kbps)의 독립적인 2개의 B채널 및 시그널링과 제한된 정보전송을 위한 공동의 자원인 16(Kbps)의 D채널을 수용한다. 둘째로, 다중화된 비트열로부터 정보를 회복하기 위한 비트타이밍과 음성의 특성을 만족하기 위한 옥텟 타이밍을 제공한다. 셋째로, 프레임을 나열하여 시간분할 다중화된 채널을 복구한다. 넷째로, Activation을 수행하여 정상적인 프로토콜이 수행되는 동작모드로 복귀하는 순서와 call이 없으면 적은 전력을 소모하기 위한 Deactivation을 수행한다. 마지막으로, 인터페이스를 통하여 통신망측에서 터미널 측으로 전력이 전달된다. 이러한 인터페이스기능은 디지털 다중화된 48비트의 프레임구조로 교환회로를 통하여 신호를 전송함으로써 실현된다.

NT(Network Termination)와 TE(Terminal Equipment)의 접속형태(wiring configuration)로 일대다와 일대일의 대응방법을 이용하며 여러 TE들과 NT가 연결되는 일대다의 대응방법은 단거리 수동버스(short passive BUS)와 확장된 수동버스(extended passive BUS)로 구분된다. 일대다의 연결형태는 NT와 TE가 master/slave 구조를 이루는 1 : N의 통신형태이고 NT는 방송(broadcasting) 형태로 정보를 전송하며 TE에서의 프레임과 비트타이밍은 NT의 타이밍을 기준으로 한다. 단거리 수동버스(short passive BUS)의 형태에서 NT는 다른 지연시간을 갖는 TE들의 연결위치에 무관하게 펄스들을 수신할 수 있어야 하므로 TE들의 연결거리는 전송신호의 진폭감쇠보다는 전송왕복지연의 영향

에 의하여 제한된다. 허용가능한 왕복지연은 10 - 14 ( $\mu$ sec)이므로 선로가 고임피던스( $Z_c=75 \Omega$ )일 때는 100(m), 저임피던스( $Z_c=150$ )일 때는 200(m)로 제한되며 최대 8대의 TE가 연결될 수 있다.

NT로부터 8개의 각터미널TE<sub>i</sub>의 신호 전송지연시간을 T<sub>pi</sub>라 하고 TE의 입출력 사이의 시간차를 T<sub>d</sub>(동일한 TE를 사용한 경우 상수로 가정)라고 가정하면 NT와 TE<sub>i</sub> 사이의 왕복지연 Tri는 다음과 같다.

$$Tri = 2 T_{pi} + T_d \quad (1)$$

이때 NT가 수신한 신호들의 펄스지터(D)는 다음과 같이 정의된다.

$$D = \text{Max}\{Tri\} - \text{Min}\{Tri\} \quad (2)$$

펄스지터(D)는 비트주기보다 적어야 하므로 신호 전송지연시간은 제한되어야 하고, 따라서 버스상의 터미널 연결거리도 한계를 갖는다. 타이밍한계를 극복하기 위하여 각 TE<sub>i</sub>에 왕복지연 Tri를 일정하게 만드는 가변지연 T<sub>vi</sub>를 인가하면 총왕복지연은 (3)식과 같다.

$$Tri = 2 T_{pi} + T_d + T_{vi} \quad (3)$$

물리적인 연결매질이 twisted pair나 동축선인 경우 현존하는 2선식 가입자를 무시할 수 없으므로 교환기 및 가입자용을 위하여 다수의 터미널이 2선식으로 실현되어야 한다. 2선식 선로에서 양방향 전송방식으로는 시간압축다중화 전송방식<sup>(5), (6)</sup>과 반향제거방식이 있으나 2선식 수동버스상의 여러 터미널에서 전송된 혼합신호에서 수신할 신호를 찾아내기는 거의 불가능하다. 시간압축다중화 전송방식을 사용할 경우 선로비트율은 정보비트율의 2배 이상이어야 하므로 이 경우에 위상배열을 수행하지 않으면 펄스중첩에 따른 거리제한은 심각하다.

권고안 I. 430에서 TE-NT 프레임밍 위상은

NT-TE 프레임에 의존하므로 프레이밍 비트와 이들의 평형비트(F, Fa, L, N)는 불필요하다. 또한, NT-TE의 전송에서 미래의 표준화를 위한 S1비트의 여유가 존재한다. 2선식 전송을 위하여 송신과 수신이 분리된 그림 1과 같은 변형된 프레임구조에서 여유분의 비트를 이용하여 TE-NT 전송시 2개의 지연조정슬롯(Z)으로 송, 수신 프레임의 보호구간(dg)으로 이용하여, 지연모니터 비트(W), 지연모니터 평형비트(L)를 프레임의 전단에 위치하도록 하여 위상배열과정을 수행하는 양방향 28비트의 프레임을 구성하였다.

TE<sub>i</sub>의 프레임에 W비트를 포함시켜 전송하고 고정된 타이밍을 갖는 NT에서는 loop-back할때 타이밍 시간에 도착한 W비트 위치의 값을 지연

모니터 반향비트(delay monitor echo bit)로 프레임에 포함시켜 TE<sub>i</sub>로 전송한다. 두 비트의 위상을 비교하는 반향방법의 블럭도 및 순서도는 그림 2, 그림 3과 같다. 고속의 shift register를 이용하여 Q개의 subslot으로 분할된 각 subslot의 시작점에서 모니터비트를 전송하고 PN코드의 한주기동안 W(monitor bit)와 w(monitor bit echo bit)가 일치하면 false alarm인가를 시험하여 위상배열과정의 contention을 수행한다. 또한, 2계층에서 지정한 정보종류에 따른 priority와 대기시간에 따라 2개의 D채널 비트는 버스상의 충돌에 의한 contention을 해결하기 위하여 3개의 비트로 인코딩되어 전송되고 디코딩되어 동일한 E비트들을 수신한 터미날만이 전송을 계속한다.

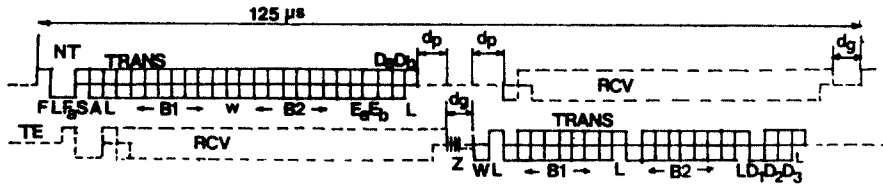


그림 1 시간압축다중화 전송을 위하여 변형된 프레임 구조  
Modified frame structure for TCM Transmission.

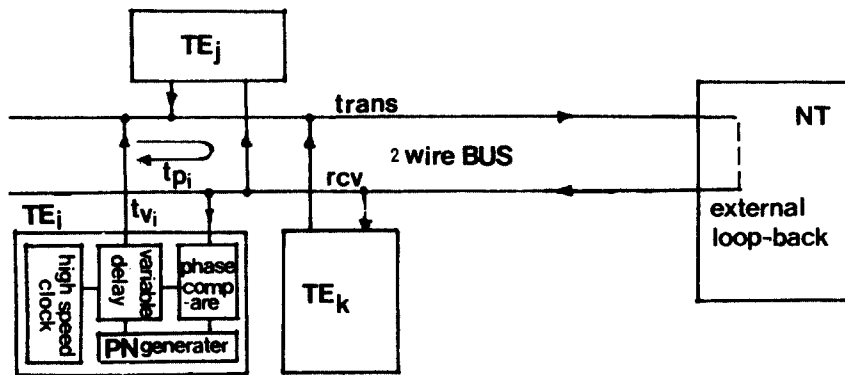


그림 2 모니터비트 반향방법의 블럭도  
Block diagram of method for echoing the monitor bit.

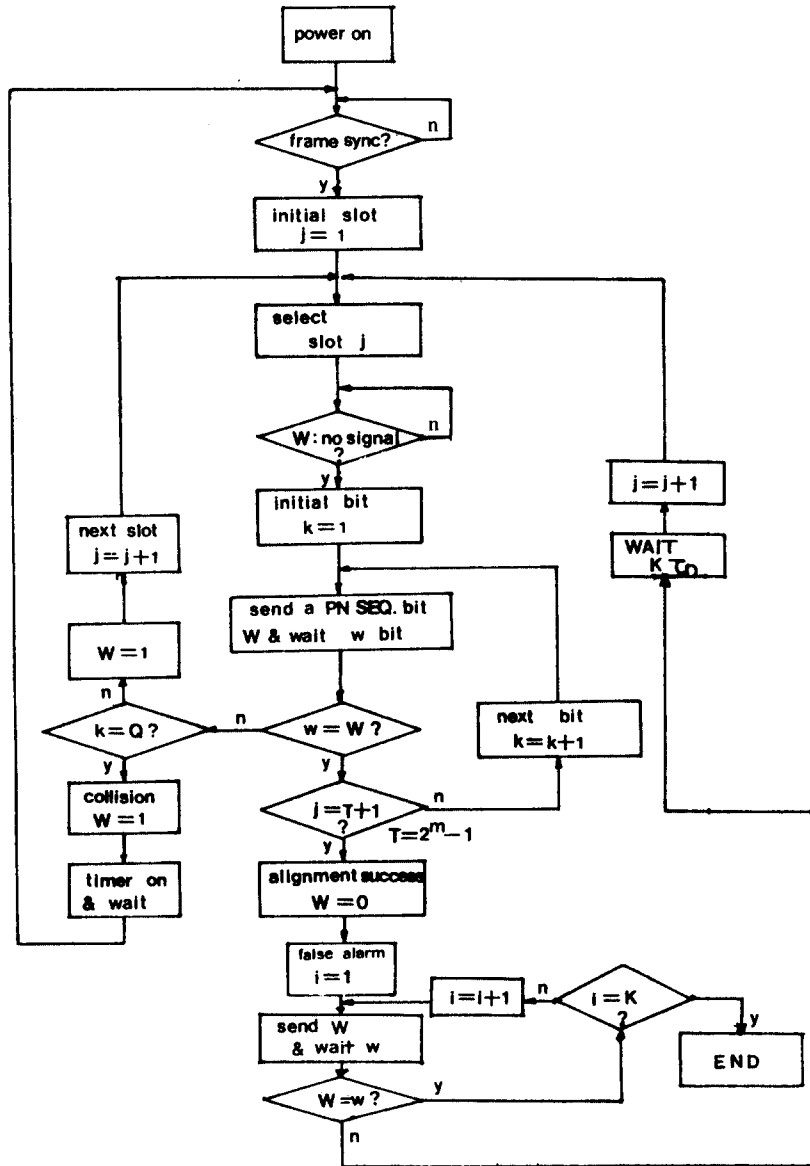


그림 3 위상조절과정의 순서도  
Flow chart of pahase-aligned process.

### III. 시간압축다중화 전송시스템의 전송특성

채널신호들은 2 선으로 구성된 수동버스에서 한개의 프레임으로 다중화되어 전송되고 전송매질의 특성, 등화기, 증폭기 등의 종합적인 응답

은 전송선로의 충격파응답  $h(t)$ 로 나타낸다. 시간압축된 프레임내의 채널신호들은  $h(t)$ 의 분산성으로 인하여 시간구간에서 확장되어 ISI(intersymbol interference)가 발생된다. 따라서 신호표본들 사이에 누화(crosstalk)가 발생하게

된다. 송, 수신사이의 시간지연을 무시하고 채널내의 누화잡음은 인접한 채널의 시간구간에만 존재한다고 가정한다.

채널내의 누화잡음을 무시하면 원신호  $\hat{v} = \hat{v} + d$  이고 전력밀도스펙트럼은 (4)식과 같으며 이상적인 원신호와 k번째 채널의 i번째 수신신호의 자기상관함수는 식(5), (6)과 같다. (단,  $R_v(n)$ 은 신호  $v(i)$ 의 자기상관함수이다.)

$$\bar{R}(j) = \lim_{L \rightarrow \infty} (2L)^{-1} \sum_{i=-L}^L R(j+i, i) \quad (4)$$

$$R_{\hat{v}}(i) = \sum_{n=-\infty}^{\infty} \sum_{m=-\infty}^{\infty} R_v(i-n) h'(m+n) h'(m) \quad (5)$$

$$\begin{aligned} R_{\hat{v}}(i) &= M^{-1} \sum_{j=1}^{(i+1)M} E \{ \hat{v}(j) \hat{v}(i+j) \} \\ &= M^{-1} \sum_{n=1-M_1}^{M+M_2} \sum_{m=1-M_1}^{M+M_2} \left| \sum_{j=aM-i+1}^M R_v(n-m+aM) \right. \\ &\quad \cdot h'(j+i-n-aM) \cdot h'(j-m) + \sum_{j=1}^{aM-i} R_v[n-m \\ &\quad + (a-1)M] \cdot h'[j+i-(a-1)M] \\ &\quad \left. \cdot h'(j-m) \right\} \quad (6) \end{aligned}$$

채널신호가 WSS(wide sense stationary) 랜덤과정이면 전력밀도 스펙트럼으로부터 왜곡과 누화를 결정할 수 있으나 일반적 수신신호는 WSS가 아니므로 전력밀도 스펙트럼은 평균 자기상관함수(average autocorrelation)의 Fourier 변환으로부터 결정할 수 있다. 인접한 채널의 수신신호가 확률적으로 동일하고 독립적이면 인접채널에 의한 누화잡음의 자기상관함수는 식(7)과 같다<sup>(7), (8), (9)</sup>.

$$\begin{aligned} \bar{R}_c(i) &= M^{-1} \sum_{j=1}^{(i+1)M} \left| \sum_{n=(i+j)M-M_1+1}^{(i+j)M+M_2} \right. \\ &\quad [v_{k-1}(n) h'(j+i+n+M+J) + v_{k+1}(n) h'( \\ &\quad (j+i-n-M-J))] \times \sum_{m=1}^{(i+M_2)} [v_{k-1}(m) h'( \\ &\quad (j-m+M+J) + v_{k+1}(m) h'(j-m-M-J)] \end{aligned}$$

$$\begin{aligned} &= M^{-1} \sum_{n=1-M_1}^{M+M_2} \sum_{m=1-M_1}^{M+M_2} \left| \sum_{j=aM-i+1}^M R_v(n-m+aM) \right. \\ &\quad [h'(j+i-n-aM+M+J) h'(j-m+M+J) \\ &\quad + h'(j+i-n-aM-M-J) h'( \\ &\quad (j-m-M-J))] + \sum_{j=1}^{aM-i} R_v(n-m+aM) \\ &\quad \times [h'(j+i-n-(a-1)M-M-J) h'(j-m+ \\ &\quad M+J) + h'(j+i-n-(a-1)M+M+J) \\ &\quad \left. h'(j-m-M-J)] \right\} \quad (7) \end{aligned}$$

AMI 코딩된 전송신호는 분산성을 고려하여 대역폭이 10% 확산된  $Sa^2(t)$  함수로 근사된 충격파응답을 갖는 전송로를 통하여 전송된다고 가정하였고 (5), (6), (7)식의 FFT(fast fourier transform)를 수행한 결과, 원신호와 누화잡음간의 SNR은 그림 4와 같다. B 채널 신호인 경우에 표본비트수  $M=8$  이고 보호구간  $J=1$  로 simulation한 결과 전력밀도스펙트럼은 0.64fb를 경계로하여 고주파영역으로 확산되었으며, 0.4848fb에서 최대의 SNR 값인 14.8937(dB)를 갖게 되고, 평균 SNR은 9.7236(dB)이었다.

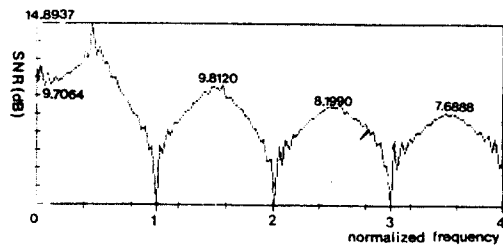


그림 4 원신호와 누화잡음의 SNR (signal-to-noise ratio) SNR for the Original Signal to crosstalk noise.

#### IV. 인식과정모형을 이용한 위상배열과정의 성능분석

지연조정슬롯의 한 subslot 에서 주기  $T (= 2^n - 1)$  를 갖는 PN-sequence 의 지연 모니터비트 (W) 를 순차적으로 전송한 후 NT에서 loopback 된 지연모니터 반향비트 (w) 와의 비교를 행한다. 수신과정에서 W와 w가 동일하지 않은 상태까지의 시간은  $\tau_D$  이다. 모든 Q슬롯을 순차적으로 탐지하여 한 subslot 에서  $(T + 1)$  개의 모든 비트가 동일하면 위상배열에 성공 (hit) 을 가정하여 모방된 hit 이 발생하였는가 (false alarm) 를 확인한다. 채널상의 오류로 인한 false alarm 이 발생한 경우에는 평균 dwell time 의 K배 만큼을 대기한 후 다시 hit 을 위한 과정을 수행한다. Q 상태를 같은 Markov chain 의 변형인 모멘트 발생함수 그래프를 이용하여 contention 이 배제된 터미날이 위상배열을 행하기 위한 인식시간의 확률분포 (평균 및 분산) 및 각각의 subslot 에서 위상배열에 성공할 확률을 구하면 식(8), (9) 와 같다<sup>[10], [11], [12]</sup>.

$$\bar{T} = \left. \frac{\partial u(z)}{\partial z} \right|_{z=1} \cdot \bar{\tau}_D$$

$$\doteq \frac{(2 - P_D)(1 + KP_{fa})}{2P_D} q \bar{\tau}_D \quad (8-1)$$

$$\sigma^2 = \left[ \left. \frac{d^2 u(z)}{dz^2} + \frac{du(z)}{dz} - \left( \frac{du(z)}{dz} \right)^2 \right] \right|_{z=1}$$

$$\doteq \sigma_{\tau_D}^2 \left\{ (1 + KP_{fa})^2 q^2 \left( \frac{1}{12} - \frac{1}{P_D} + \frac{1}{P_D^2} \right) \right.$$

$$+ 6q [K(K+1)P_{fa}]$$

$$\left. \frac{(2P_D - P_D)^2 + (1 + P_{fa}K)(4 - 2P_D - P_D^2)}{P_D^2} \right\} \quad (8-2)$$

$$P_j = \frac{P_D}{q} \sum_{h=0}^{\hat{h}} \binom{j-1-hK}{h} P_{fa}^h (1-P_{fa})$$

$$\left[ \binom{j-1-h(K+1)}{h+1} + \binom{j-1-(h+1)K}{h+1} \right]$$

$$P_{fa}^{h+1} (1-P_{fa}) \left[ \binom{j-1-(h+1)(K+1)}{h+1} \right]$$

$$\cdot \mu \left[ \binom{j-1-(h+1)(K+1)}{h+1} \right] \quad | \quad nK + 1 \leq j \leq j_n \quad (9)$$

위상배열을 위한 지연조정슬롯은 Q = 16 개의 subslot 으로 설계하였으며 false alarm penalty K와 false alarm 이 발생할 확률  $P_{fa}$  를 parameter로 하여 simulation 한 결과는 K = 8 인 경우에 위상배열에 성공할 확률이 가장 커지며,  $P_{fa} \leq 10^{-3}$  이면 누가분포함수는 선형적으로 증가하여 subslot 이 #16에 접근함에 따라 '1'에 가까워짐을 확인할 수 있었다. 그림 5는  $P_{fa} = 10^{-3}$  인 경우에 K 값에 따른 정규화된 누가분포함수를 나타내었다.

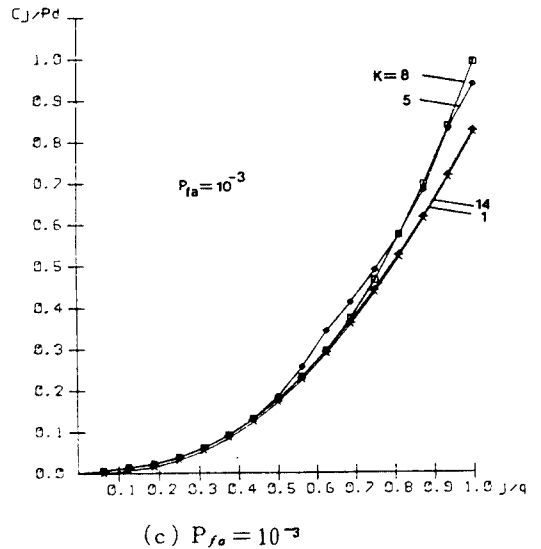
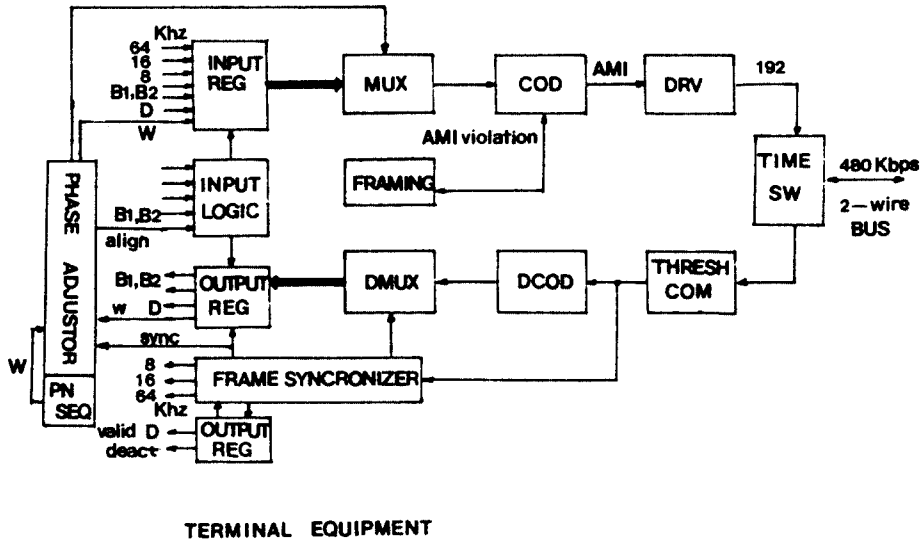


그림 5 정규화된 누가분포함수  
Normalized Cumulative density function.

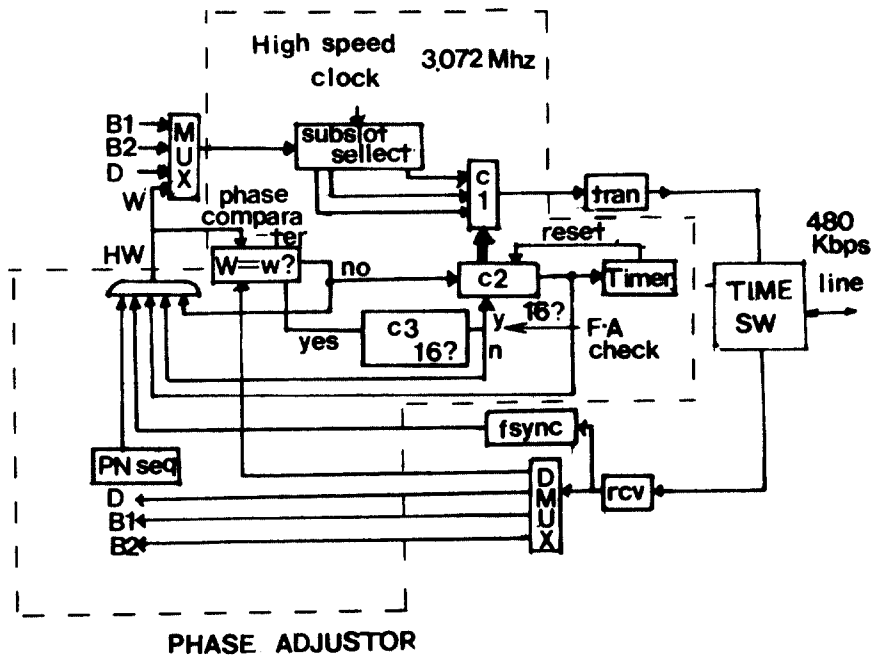
## V. 2 선식선로에서 위상배열을 위한 부가 시스템 설계<sup>[13], [14]</sup>

I. 430 권고안에 따르는 인터페이스과정을 수행하는 NT와 TE의 전송부에 2 선식전송을 위한



TERMINAL EQUIPMENT

(a) TE의 전송부  
Transmission part of TE



PHASE ADJUSTOR

(b) 위상조절부의 블럭도  
Block diagram of phase-alignment part.

그림 6 2 선식선로에서 위상배열을 위한 TE의 블럭도  
Block diagram of phase-aligned TE in the 2-Wire.

시간압축 / 분리 스위치와 위상조절기를 구현하기 위한 부가 시스템의 블록도를 그림 6에 나타내었다. TE에는 pn-sequence generator를 이용하여 activation 과정이전에 위상배열을 수행하기 위한 지연모니터 비트(W)를 프레임에 포함시켜 480 (Kbps)로 시간압축다중화하여 전송하고 NT는 지연모니터 비와 동일한 값을 지연모니터 반향비트(w)로 loopback 하는 간단한 h/w 구조를 갖는다. 위상조절기의 위상비교기가 sub-slot의 1/2의 오차를 허용하고 최대전송거리가 0.8 (K)가 되도록 설계 ( $dp = 6 \mu s$ )하였고, 따라서 전송신호중첩에 의한 펄스지터 (pulse jitter)는  $0.664 (\mu s)$ 이 되었다.

## VI. 결 론

시간압축 다중화 전송 시스템의 성능을 분석한 결과 인접 채널에 의한 누화 잡음과의 SNR은 평균 9.7236 (dB) 이었고, 위상배열과정의 성능분석을 통하여 채널상의 오류가 발생할 확률이  $10^{-3}$  이하이면 16개의 모든 subslot을 탐지할 때 NT의 고정된 타이밍과  $0.0664 (\mu sec)$  이내에서 충돌이 배제된 터미널이 위상배열에 성공할 확률은 '1'로 접근함을 알 수 있었으므로 국내 전기통신 시설투자의 40%를 점유하는 2선식 가입자에게 다양한 응용이 가능하다. 그러나 위상배열을 이용한 펄스지터의 영향을 해결하여 연결거리를 증가시키더라도 임피던스 부정함으로 인한 잡음, 충격성 잡음, 인접선로에서의 누화잡음 등으로 인한 진폭감쇠 (amplitude attenuation) 효과가 연결거리의 제한요소가 되므로 2선식 가입자의 전송선로 환경 및 제반 잡음에 관한 연구가 수반되어야 할 것이다.

## 參 考 文 獻

- (1) Decima, M., et al., "Progress towards user access arrangement in integrated services digital networks.," IEEE Trans. Comm. vol. COM-30, no. 9, pp 2117-2130, Sep. 1982.
- (2) M. Decima and W. S Gifford, "ISND; coming of age now!," IEEE J. Select. Areas Comm., vol. SAC-4 no. 3 May 1986.
- (3) CCITT Recommendation I.430, 1984, RED BOOK.
- (4) CCITT Recommendation I.411, 1984, RED BOOK.
- (5) Haruo Ogiwara, et al., "An integrated voice/data terminal with simple synchronization system using an 80 Kbit/s ping-pong method," IEEE Trans. Comm., vol. COM-30, no. 9, pp. 2057-2065 Sep. 1982.
- (6) Barry S. Bosik, et al., "A time compression multiplexing for a circuit switched digital capability," IEEE Trans. Comm., vol. COM-30, no. 9, pp. 2046-2052, Sep. 1982.
- (7) J. E. Flood, et al., "Time compression multiplexing transmission," Proc. IEEE. vol. 111, no. 4, pp. 647-668.
- (8) Athanasios Papoulis., Probability, Random variables, and Stochastic process., McGraw-Hill, 1984.
- (9) Dennis H. Morgen, et al., "Time compression multiplexing for loop transmission of speech signals," IEEE Trans. Comm. vol. COM-22, no. 12, pp. 1932-1939, Dec. 1974.
- (10) Philip M. Hopkins, et al., "A unified analysis of pseudo-noise synchronization by envelope correlation," IEEE Trans. Comm., vol. COM-25, no. 8, pp. 770-777, Aug. 1977.
- (11) Jack K. Holmes, et al., "Acquisition time performance of PN spread spectrum system," IEEE Trans. Comm. vol. COM-25, no. 8, pp. 778-783, Aug. 1977.
- (12) David M. Dicalrlo, et al., "Statistical performance of single dwell serial synchronization system," IEEE Trans. Comm. vol. COM-28, no. 8, pp. 1382-1388, Aug. 1980.
- (13) M. Gandini, et al., "LSI implementation of the passive Bus arrangement for the subscriber access to ISDN," ICC '84, pp. 16-19.
- (14) Tashuhiro One, et al., "A new access bus interface with an active terminator for ISDN application," ISS-1.S '84, pp. 147-201.





田宰昊(Jae Ho JEON) 正會員  
1963年4月5日生  
1981年3月~1985年2月: 延世大學校電子工學科 工學士  
1985年3月~1987年2月: 延世大學校本大學院 電子工學科 工學碩士  
1987年2月~1988年3月 現在: 三星 半導體通信(株)研究所研究員



李明洙(Myung Soo RHEE) 正會員  
1957年5月7日生  
1976年~1983年: 延世大學校電子工學科 卒業, 工學士  
1983年~1985年: 延世大學校 本大學院 電子工學科 工學碩士  
1985年~現在: 延世大學校 本大學院 電子工學科 博士課程  
1985年3月~1986年2月: 延世大學校電子工學科 事務助教  
1986年3月~6月: 清州大學校 電子計算學科 講師



康昌彦(Chang Eon KANG) 正會員  
1938年8月26日生  
1960年: 延世大學校電氣工學科(工學士)  
1965年: 延世大學校本大學院電氣工學科(工學碩士)  
1969年: 美國미시간주립대학교本大學院電氣工學科(工學碩士)  
1973年: 美國미시간주립대학교本大學院電氣工學科(工學博士)

1967年~1973年: 美國미시간주립대학교工業研究所前任研究員  
1973年~1981年: 美國노던일리노이대학교電氣工學科助教授, 副教授  
1982年~現在: 延世大學校電子工學科 教授  
1987年~現在: 本學會 副會長