

光源의 發展推移와 電設制御시스템의 現代化

(1987年度 第1回 照明·電氣設備심포지움)

차 례

I. 世界的인 電燈工業의 發展推移

- 가. 電燈工業의 發展推移와 白熱電球의 高 効率化(서울工大教授) 池 哲 根
- 나. 螢光燈의 發展推移(金湖電機 技術常 務) 李 康 源
- 다. HID램프의 技術現況

李 性 午(檀國大 講師)

II. 電設制御시스템의 現代化 方向

- 가. 照明制御시스템
(中央SVP次長) 趙 泰 鎮
- 나. 防災시스템
(東邦電子 社長) 崔 晚 炯

I. 世界的인 電燈工業의 發展推移

가. 電燈工業의 發展推移와 白熱電球의 高効率化

(서울大學校 工科大學教授) 池 哲 根

1. 電燈工業의 發展推移

1.1. 光 源

할로젠電球의 需要가 증가됨에 따라, 할로젠電球 관계에서는 赤外線反射膜 利用에 관하여 膜材料의 검토, 필라멘트와 발브形狀의 연구가 進行되고 있고, 미러와 조합한 PAR形 赤外할로젠電球도 발표되고 있다.

螢光燈에서는 電球形, 콤팩트形 램프의 需要가

증가되고 있으며, 종래의 白熱電球와 螢光 램프 각각의 長點을 합친 광원으로서의 開發이 활발하다. 螢光램프를 U形에서 H形으로 變形되고, 근래에는 雙H形이 出現되어, 白熱電球 代替光源으로서의 목표인 1,500lm (100W 電球상당) 이상의 콤팩트 램프(27W)가 시판되고 있다. 그리고 色溫度 6,700°K의 光色을 갖는 3波長發光形램프가 夏季用으로 商品化되고 있다. 螢光燈의 電子點燈과 電子式安定器도 개발되고 있다.

HID램프가 商業照明으로 수요가 증가됨에 따라

기술보고

HID램프의 小形化 研究가 활발하고, 이러한 의도에 따라 點燈回路의 電子化, 高周波化의 연구가 많으며, 램프發光管内部의 여러 現象에 대한 解析이 進行되고 있다. 이외에, 크세논램프의 長壽命化에 관한 電極의 研究, 遠紫外 Hg-Xe램프 등 光放射 應用分野의 擴大에 따라, 새로운 光源이 出現되고 있다.

固體發光素子관계에서는 EL의 수요가 증가되어 OA機器用이나 表示用으로 低電壓化, 高速應答化가 進行되어 왔으며, 多色化 또는 光輝不足등 결점이 있기는 하지만, 液晶 백크다이트용 有機材EL은 高輝度, 長壽命으로 되고, 薄形光源으로서 또 다시 주목되기 시작하였다.

이와 함께, 9개의 可視發光다이오드를 한개의 유리발브에 봉입한 램프가 光度 5~6Cd인 것이 시판되고도 있다.

1. 2. 照明器具

에너지 節約에 힘입어, 螢光燈스탠드의 需要가 매우 증가되고 있다.

白熱電球器具에서는, 低電壓 할로젠電球의 특징을 살린, 스포트라이트나 다운라이트가 발표되고 있다.

스탠드分野에서는, 할로젠電球의 可動式 아퍼라이트, 미러可動에 의한 反射式스탠드, 음센서에 의해 點燈하는 스탠드등 새로운 機能을 갖는 것이 出現되고 있다.

住宅用 螢光燈器具에서는, 콤팩트形 螢光램프를 사용한 器具의 품종에 대한 수요가 확대되고 있다.

또한 電子安定器를 내장한 콤팩트한 형상의 것이 개발되고 있다. 이들 중에는 일반형 램프를 사용한 팬던트器具, 산테리아의 低價格化品, 콤팩트形 螢光램프와 電子安定器를 조합한 스탠드도 있다.

OA용의 器具의 개발은 활발하며, 遮光角이 30°~40°인 埋入形, 直付形 등이 나오고 있다.

放電燈器具에서는, 低와트의 HID램프를 사용한 다운라이트, 스포트라이트, 埋入器具 등이 등장하고, 商業照明用으로서 상품화되고 있다. 照明器具의 주요 分野인 點燈回路, 機器의 分野에서는 電子技術 應用에 의한 高機能化, 高性能化의 發展이 눈에 띄고 있다. 電子安定器 내장의 照明器具의 수요증가에 따라, 인버터回路의 效率向上, 調光性能向上

등이 개선되고 있다.

2. 白熱電球의 小型化, 高効率化

輕小短薄의 時代性에 비추어, 小型化·高効率化의 白熱電球에 대한 社會的인 요구가 강해지고 있다.

白熱電球는 螢光램프나 HID램프에 비하여 效率는 낮으나 光源이 콤팩트하고, 演色性이 좋으며, 安定器가 不必要한 것 등이 특징이다.

종래의 白熱電球의 效率向上은 필라멘트를 코일로 한 것과 가스를 封入함으로써 얻어졌다.

그러나 근래에는 白熱電球의 小形化, 高性能化도 얻으려는 방향으로 발전되어 가고 있다. 一般照明用 電球에는 封入가스로서 Ar과 N₂의 混合가스가 사용되고 있으나, 이보다 原子量이 큰 不活性가스인 Kr와 N₂의 混合가스를 사용하여 電球效率를 10% 向上시키고 있다.

封入壓力은, 一般電球에서는 弱한 1氣壓 정도이고 할로젠 電球에서는 3氣壓정도이다.

발브內의 가스壓을 높이면 텅스텐의 蒸發을 억제할 수 있으나, 발브內의 封入가스壓을 1氣壓以上으로 높이면 硬質유리인 石英발브가 사용된다.

그리고 反射器와의 組合을 고려할 경우에는, 光中/S거리 및 필라멘트의 크기를 적게 하면 光束을 有效하게 이용할 수 있으므로, 램프의 小型化가 요망된다.

白熱電球에서는 이론상 設計電壓을 낮게 하면 필라멘트 크기를 小型으로 할 수 있다. 自動車用으로 12V의 電球는 필라멘트의 치수가 약 1/3로 되고, 또한 발브도 小型化할 수 있다.

한편, 白熱電球에서는, 入力에너지의 10%정도가 可視光線으로 變換되고, 나머지는 대부분이 赤外線으로 소비되고 있으므로, 高效率이 얻기 힘들다. 이는, 필라멘트에서의 高效率·長壽命은 高溫에서 응용되지 않은 材料가 사용되어야 하는데, 텅스텐 이상의 高融點(3650K)材料가 발견되지 않고 있기 때문이다.

그런데 최근에, 이 赤外線を 再利用하는 方法으로서, 透光性 赤外線反射膜을 발브에 形成하여 赤外線を 反射시키는 方法에 의해, 效率를 약 20% 이상 높이는 것이 가능하다는 결과를 얻고 있다.

나. 螢光燈의 發展推移

(錦湖電機 技術常務) 李 康 源

1. 螢光燈의 발전 개요

螢光燈에 의한 최초의 照明은 1936年11월에 美國 특허청의 창립 100年 기념식장에서 이루어졌다. 그 후 美國 GE社, Westing House 및 Sylvania社에서는 크기, 形狀, 陰極의 구조, Ar과 Hg 등의 壓力, 베이스의 구조, 螢光體의 色과 그 塗布기술 등에 대한 研究가 계속되어 1938年 4月 1日 정식으로 시판되었다. 유럽지역에서는 英國 G. E. C社와 Phillips社에서도 美國과 비슷한 시기에 螢光燈의 상품화가 발표되었다. 국내에서는 신광기업(주)에서 1954年度부터 螢光燈이 제조되기 시작했다.

초창기의 제조설비는 완전 手動으로 하는 것이었으나 점차 개량하여 半自動式(Index 5~6sec), 自動式(Index 2~3sec)으로의 발전을 거듭해 왔다. 제조설비면에서 뿐만 아니라 제조기술면에서도 螢光 Lamp의 效率 및 壽命의 향상을 위한 노력이 계속 이루어져 왔다.

거듭된 실험, 연구에 의해 음극구조의 改良과 管内 不純物의 除去 등이 이루어진 結果, 수명은 1938年에 1000時間이었던 것이 현재 7,000~8,000時間으로 향상되었고, 효율도 초기의 규산 Berium아연 형광체에 비해 할로인산칼슘계 형광체를 사용하여 65lm/w로 향상되었다. 또한 演色性 改善에도 연구개발을 거듭한 결과, 현재는 Deluxe, Super Deluxe, 3波長 螢光體가 개발되어 사용되고 있다. 형광램프의 機能改善을 위해 始動時 음극손상을 주지 않고, 點燈管에 의한 시동장치도 필요로 하지 않는 장점을 갖춘 速時始動形 螢光램프도 개발되어 있다.

2. 螢光램프의 發達史

2. 1. 螢光램프發達の 初期

(1) 螢光體의 發見

天然적으로 生産되는 어떤 種類의 重石이나 鈣

기약품은 紫外線을 받으면 아름다운 發光을 한다. 이러한 現象을 螢光(Fluorescence)이라하여 이러한 種類의 物質을 螢光體라 한다.

1674년에 Brard에 의해서 元素 phosphorus가 發見되었다. 1852년에는 G.G.Stokes가 螢光體 研究를 始作하여 螢光의 發起를 다루는 重要한 Stokes Law를 發見했는데 이때 Fluorescence라는 用語가 처음으로 使用되었다.

(2) 螢光램프의 初期

螢光體를 放電管에 使用한 것은 1859年 프랑스 A. Edmond Becquerel에 의해 이루어졌으며, Becquerel은 가이슬러관에 對하여 그 方法 및 成果를 1867年 La Lumiere에 發表하였다.

1886년에는 프랑스인 De Boisbandron이라는 사람이 대단히 重要한 發見을 했다. 그것은 螢光을 發起시키기 爲해서는 소량의 「불순물」을 필요로 한다는 것으로, 이 「불순물」이 現在 형광램프용의 형광체에 없어서는 안되는 활성제에 해당하는 것이다.

이때부터 많은 사람들이 형광램프의 가능성에 대해서 확신을 가지게 되었다. 에디슨도 1896年 텅스텐산칼슘을 윈트겐관에 넣어 표적에서 나오는 방사선의 作用으로 이 텅스텐化合物이 發光하는 一種의 장치를 생각하여 1902年 特許를 얻었지만 實用의 영역에는 이르지 못했다. 이어서 금세기初부터 제1차 대전까지의 사이에 냉음극에 의한 형광방전관의 연구가 점차 추진되어 1912년에는 現在의 형광램프의 原形에 거의 가까운 것이 만들어졌다.

미국에서는 먼저 Irving Langmuir博士가 저압 방식에 관한 연구에 착수하였고, Albert W. Mull博士가 그 연구를 계속하여 1927年에 高效率·長壽命의 열음극 放電램프의 試作에 성공했으나 이것은 수 마이크로 내지 수 mm의 수은증기압에 의해 음극의 分解를 방지한다는 방법으로, 1931年 1月 Albet W.Mull박사는 이에 대한 미국의 特許權을 취득했다.

기술보고

獨逸에서는 Friedlich Meyer, Hans Sprner, Edmund Germer 등의 技術者가 共同으로 研究하여 1926年 世界初期의 형광램프용 저압가스 방전장치를 제작하였다. Mull 및 Meyer의 特許가 美國의 GE社에 양도되어 오늘의 형광램프의 기초적 형태를 이루고 있지만, 1935年 GE社가 본격적으로 형광램프의 研究에 착수하기까지는 이미 1927년까지 알려져 있던 各種의 기본형체의 組合이라는 점진적, 綜合化의 과정이었고, 前世紀 末부터 1925~6년까지를 형광램프의 創生시대라 한다면 1935년까지의 시기는 이것의 준비기라고 할 수 있다.

(3) GE社에 의한 熱陰極 螢光램프의 開發

1934年末頃 GE社의 고문이었던 A. H. Compton 博士가 유럽 특히 英·佛 양국에 있어서의 냉음극 방전관의 현저한 效率改善에 자극을 받아 이보다 한층 간편한 기구의 것이 만들어진다면 장래 백열 전구 대신 유망한 光源이 될 수 있다는 確信下에 GE本社에 진언하여, 그 以後 同社의 기술진은 이면에 있어서 急速히 研究를 개시하여 1936年11월에 美國 特許廳의 창립 百年紀念式場에서 最初로 형광램프에 의한 照明이 실시되었다.

(4) Westing House 및 실바니아 兩社의 螢光램프製作

Westing House의 1935年 以前의 상황은 GE社와 모두 같았고, GE社의 본격적인 研究개시와 同時에 여기에 協力的으로 참가하여, 同社에서 從來 製作하고 있었던 살균용 水銀Lamp의 技術的 경험을 살려 주로 부속기구의 연구제작에 공헌하였고, 정식판매 공표도 GE社와 같은 1938年 4月 1日이었다.

한편, 실바니아社도 독자적 입장에서 형광램프의 상품화에 편승하여 1931年 陰極線의 實驗을 동기로 그 研究를 개시하였으며, 그 무렵 이미 상당히 우수한 형광체의 제조 및 塗布기술의 완성에 성공했다. 1934年 同社는 산화물피막과 저압수은증기를 사용한 一種의 螢光램프를 試作했지만, 그 構造 및 其他 原因으로 壽命에 中大한 결함이 생겨 結局 實用化의 영역에 이르지 못하고 끝났다. 1938年同社도 뒤늦게 형광램프 品種을 自社의 製品리스트에 올려 놓았다.

(5) 유럽에 있어서의 螢光램프의 製作

1936年 Neon管形 高壓放電管에 螢光體를 併用한 것이 發表되어 紫, 靑, 綠, 橙, 白色等 여러가지 色을 演出했다. 즉, 1938年 英國 G.E.C에서는 “Osira”

라고 부르고, Phillips社에서도 이와 同形의 것을 發表하였다. 어느 것이든 高電壓 Neon管形의 것에서 白色의 경우 效率이 30 lm/W 정도이다. 熱陰極 螢光램프에 있어서는 GE社의 製造方式에 따라 그 後에 各國에서 生産이 實施되었다.

2. 2 그 後에 있어서 螢光램프의 發達

(1) 效率과 壽命

細密한 試驗研究와 陰極構造의 改良과 不純物의 除去 등이 行해진 結果, 壽命은 1938年 1,000時間, 1940年에는 2,500時間, 2次世界大戰 中에는 6,000時間이었다. 1949年初 Sylvania社는 Zirconium을 塗布한 陰極物質의 開發에 의해 3時間 點滅로 7,500時間을 發表하였고 Westing House社는 1950년에 Sylvania와 같은 螢光燈을 發表했다.

GE社에서는 3時間, 6時間, 12時間의 點燈 cycle을 特別히 表示하지않고 일률적으로 7,000~8,000時間으로 하였다. 또 형광램프 효율도 壽命과 함께 進歩하여, 1946年 당시 40W 白色의 初期效率이 53 lm/W 이던 것이 1952년에는 英國 G.E.C會社의 Mckeag가 發明한 할로인산칼슘 螢光物質을 使用하여 62.5 lm/W 가 되었고 1959年 初에는 72.5 lm/W 으로 되었다. 이해에 GE會社로부터 Premium 3이라는 高效率 螢光램프가 發表되어 비약적으로 進보했다.

(2) 螢光램프의 色의 改善

當初 美國에서는 鉀산 Berium아연이 螢光體로 使用되었는데 光色이나 量子效率이 우수해 널리 使用되었지만 1949年 그 毒性으로 인하여 使用되지 않았고 現在는 할로인산칼슘 螢光體가 使用되고 있다. 그뒤 演色性을 改善한 Deluxe, Super Deluxe, 三波長 powder가 生産되고 있다.

(3) 램프형상의 變形

① 環形螢光램프

1945年 GE會社에서 정식으로 同社 製作品目으로 추가했으며 1946년에 市場에 판매했고 Westing House, Sylvania社도 10inch 32W의 것이 標準品이 되었다.

② 半環形螢光램프

1947年 Westing House社에서 12inch 18W가 發表되었다.

③ U字形螢光램프

광원의 발전추이와 전선제어시스템의 현대화

1959年 Westing House社에서 發表되었다.

④ 正方形螢光램프

1961年 GE社에서 正方形의 板狀螢光Lamp가 發表되었다.

2. 3. 螢光램프의 機能改善과 高出力化

(1) 速時始動形 螢光램프

소위 Rapid Start形 螢光램프로 불리우는 것으로 1952年 GE社에서 發表된 것이다. 瞬時點燈方式의 螢光램프는 電源 스위치를 넣으면 즉시 點燈하는 利點이 있지만 始動에 高電壓을 必要로 하므로 安定器가 크게 되고, 또 始動時의 陰極損傷度도 크다. 速時始動形 螢光램프는 이러한 缺點을 解決하고 點燈管等의 始動裝置도 必要로 하지 않는다는 長點을 갖고 있다. 이렇게 하기 爲하여 다음과 같은 各種의 것이 各社에서 考案, 發表되었다.

① 外面導電片式

螢光램프의 管壁外面에 가늘고 긴 導體를 燒付 또는 塗布한 것이다.

② 內面導電膜式

螢光램프의 管壁內面에 NESA같은 透明導電被膜을 塗布하여 近接導體로서 內藏한 形式의 것이다.

③ Silicone 塗布式

螢光램프의 管壁外面에 Silicone을 塗布하여 물을 튀겨 내도록 한 것으로 接地된 照明器具가 接近導體로 利用된다.

(2) 反射形 螢光램프

反射形 螢光램프는 螢光램프에 反射膜을 內藏시킴으로써 特定方向의 光度를 增大시킴과 동시에 램프 및 器具의 오염에 의한 照度の 低下를 어느 程度 방지하기 爲해 考案된 것으로 1956年 英國의 有力한 電球Maker에 의해 發表되었다. 이 螢光램프는 開口部 100~140C의 範圍를 除外하고 白色의 反射膜을 塗布하여 普通의 螢光램프에 비해 約 2倍의 直下光度가 얻어진다.

(3) 超高出力形 螢光램프

밝기를 增加시키기 爲해 램프에 供給하는 電力을 增加시키면 管壁溫度가 上昇하여 水銀蒸氣壓이 最通值(6 μ)보다 높게 되어 効率が 떨어진다. 効率が 그다지 低下하지 않고 管電流를 約 2倍로 증가시켜 單位길이當 光出力을 約 1.5倍로 하기 爲한 超高出力 螢光램프는 各社에서 考案한 特徵에 따라

다음과 같이 分類할 수 있다.

- a) VHO(Very High Output) 및 SHO(Super Hi-Output) 螢光램프: 管端冷却形
- b) Power Groove 螢光램프: 非円斷面形
- c) Double-Flux 螢光램프: 中央部 突起形

2. 4. 特殊螢光램프

(1) Black light Lamp

螢光滯로서 360BL螢光體를 使用한 것으로 1941年 GE社에서 發表하였다. 航空機 等の 計器盤照明, 各種의 標識, 光化學反應을 利用하는 合成反應의 促進, 捺染印刷, 各種의 廣告照明, Christmas 照明用의 裝飾照明 等に 使用된다.

(2) 螢光 Sun Lamp

3250Å 부근에 Peak 波長을 갖는 「E」螢光體를 使用한 螢光램프로 1941年 Westing House社에서 發表되었다. 從來의 高壓水銀 Sun Lamp에 비해 매우 高性能이며 40W의 螢光 Sun Lamp의 入力(Watt)에 대한 紅斑效果는 從來의 것에 비해 約 5倍에 達한다.

(3) Slim Line

1944年 GE社에서 發表된 것으로 當初는 管長 42-96inch 직경 1inch 또는 그 以下로 보통의 螢光램프보다 가늘고 길게 만들어, 電流도 100~400mA이며 電압이 높은 것(200~300V)을 특징으로 한다. 効率は 56~65lm/W에서 最近 最 77lm/W까지 도달하였으며 管長도 1.5inch 또는 그 以下の 것도 만들게 되었다. Line Light 특히 Show Case, Show Window照明을 始作으로 工場에서 Bench作業의 局部照明등에 利用되고 있다.

3. 國內에서의 螢光램프 발전 동향

國內에서는 1954년에 최초로 螢光램프가 제조되기 시작한 이래, 1985년 4월 1일부터 管徑이 38mm에서 32mm로 KS규격이 교체되었다. 급년중에 管徑 28mm의 절전형 螢光램프가 商品化될 예정이고, 管徑 25mm의 초절전형 螢光램프도 생산을 계획하고 있다.

螢光램프의 高効率化를 위한 최근의 國內동향을 살펴보면,

- ① 螢光램프 자체의 消費電力 低減化

기술보고

② 새로운 螢光體의 使用에 의한 형광램프의 高 効率 · 高演色性化

③ 白熱電球 대체용 電球式 螢光램프의 개발

④ 點燈回路的 電子化에 의한 에너지 節減化 等に 重點을 두어 개발에 박차를 가하고 있다.

3. 1. 램프 消費電力의 低減化

램프電力을 줄이는 방법으로는 管徑을 축소시키는 것이 주를 이루고 있다. 관경은 램프전류 또는 램프 人力에 의해 결정되는 管壁負荷와 관계가 크다. 관경축소로 인한 문제점은 램프시동이 곤란해지고, 점등중 안정특성이 저하된다는 것이다. 이런 문제들을 해결하기 위해서는 Ar보다 원자량이 큰 Kr나 Xe등이 稀少 Gas를 봉입해야 한다. Kr Gas를 봉입하면 陰極上의 電子放出物質의 消耗가 적기 때문에 봉입 Gas壓力을 낮출 수가 있어 램프효율향상이 가능하게 된다.

점등중 안정특성이 저하한다는 것은 관경축소에 따라 관벽온도의 상승으로 관내 수은증기압이 상승하기 때문이다. Kr나 Xe를 첨가함으로써 램프점등중 관벽온도를 낮출 수 있다. 또, 관경을 축소시키면 전원전압의 변동에 따라 여러 특성에 영향을 미치지만, 이것은 램프의 임피던스 상승 때문이다. 이에 대한 대책으로는 램프전압을 저하시켜 램프 전압과 회로전압과의 비를 0.6정도로 하면 좋다.

3. 2. 새로운 螢光體를 使用한 高効率 · 高演色性 螢光램프의 개발

1942년 영국에서 개발된 할로인산칼슘 형광체가 비약적인 효율향상을 가져왔으며, 현재까지 거의 모든 형광램프에 사용되고 있다. 그러나 국민들의 생활수준이 크게 향상되어 고연색성을 고려한 고품위 형광등에 대한 욕구에 따라 개발이 불가피하게 되었다. 현재 사용하고 있는 演色性을 改善하려고 하였으나, 연색성은 좋아지는 반면 발광효율이 10~30% 낮아진다는 것이다. 연색성과 효율을 증대시키기 위해서는 3波長 螢光體의 使用이 불가피하다. 이 螢光體를 사용하면 효율이 15~30% 향상되고, 연색성도 크게 개량할 수 있다. 이와같이 3波長 螢光體는 여러 장점을 지니고 있으나, 아직도 매우 高價品이기 때문에 특수용도에서만 사용되고

있다.

일반적으로, 연색성과 효율은 서로 반비례 관계가 있다. 즉, 효율을 높이면 연색성이 떨어지고, 연색성을 높이면 반대로 효율이 떨어진다는 것이다. 이런 점을 고려하여 사용하고자 하는 장소에 맞게 연색성과 효율을 고려하여 선택하여야 한다.

3. 3. 白熱電球 교체용 형광램프

에너지 절약 측면을 고려한 電球式 螢光燈이 최근에 개발되고 있다. 현재 실용화되고 있는 것으로는 발광관을 소형으로 구부려서 안정기, 점등관과 함께 外球內에 收納한 것이다. 그러나 螢光램프에서는 관벽부하가 400(W/㎡)정도이지만, 소형램프에서는 600(W/㎡)정도가 된다. 밀폐형 등기구에서는 수은증기압이 올라가서 발광효율이 떨어지게 된다. 이런 단점을 보완하기 위해서 수은을 Amalgam화하여 봉입하여야 한다. Amalgam을 봉입하면 발광관 주위온도 80~85℃에서 수은증기압이 6×10^{-3} Torr로 되어 최대효율이 얻어진다.

또 하나의 문제점은 관경축소에 따른 관벽부하의 상승으로 광속유지율이 저하한다. 이런 단점은 앞에서 설명한 稀少類 3波長 螢光體의 사용으로 해결할 수 있다.

3. 4. 점등회로의 電子化에 의한 에너지 節減化

點燈回路 즉 安定器에 대한 省電力化도 활발히 진행되고 있다. 국내에서 出荷되고 있는 안정기의 종류를 크게 나누면, Choke 방식, 반도체스타터식, 전자회로식 안정기 등 3가지 유형이다. Choke 방식에 의한 省電力化는 이미 한계에 와 있으며, 점등관을 전자 스타터 방식으로 하는 반도체 스타터식 안정기가 개발되어 시판되고 있다. 전자회로를 이용한 안정기는 주파수가 30KHz~50KHz 정도로 점등되기 때문에 순간점등이 가능하게 되고, 20% 이상의 에너지 절감효과가 나타나고 있다.

그러나, 이 전자안정기의 단점은 Radio Noise에 있다. 이 Noise에는 2가지가 있는데 하나는 잠음단자전압이라 하고, 다른 하나는 잠음전계강도라 한다. 잠음단자전압은 입력측에 Noise Filter를 사용하여 해결할 수 있는데, 잠음전계강도는 외함을 Shield 접지시켜 전계강도를 줄이는 방법을 이용하고 있다.

다. H.I.D 램프의 技術現況

(檀國大 講師) 李 性 午

1. H.I.D 램프란

HID 램프란 말은 最近에 사용하기 시작한 말로서 High Intensity Discharge Lamp의 略稱으로서 우리말로 高光度放電램프의 뜻이지만 高輝度放電램프라 불리고 있다. 이 HID 램프에는 高壓水銀램프와 製品화된지 20년도 아직 안되는 메탈할라이드램프와 高壓나트륨램프를 일괄하여 불리고 있다.

이들 사이의 共通된 特徵은

- ① 比較的 小型으로 光束이 크다.
- ② 램프 效率(光束/入力)이 높다.
- ③ 壽命이 길다.
- ④ 發光管의 管壁負荷(入力/表面積)가 크다.

등이다.

HID 램프는 특히 光束이 크고 效率이 높기 때문에 所要照度を 얻는 데 적은 電力과 램프數로도 가능하다. 따라서 大量의 光束을 필요로 하는 넓은 面積의 屋外照明, 投光照明이나 工場, 體育館등의 屋外照明에 알맞는 에너지 節約形光源으로 널리 普及되고 있다.

2. 高壓水銀램프

水銀放電에 의한 放射는 表-1에 나타낸 바와 같이 400W 入力の 경우, 에너지 配分을 보면 赤外線부터 紫外線에 널리 分散되어 있지만 可視範圍에서는 波長이 405nm, 436nm, 546nm 및 578nm의 線스펙트럼으로 構成되어 있으므로 赤色部分이 크게 缺如되고 黃色과 靑色을 가진 빛이다. 따라서 一般照明용으로 滿足할 만한 光源이라 볼 수 없다. 이 램프의 黃色性を 改善하기 위해서 螢光體를 外球에 塗布하여 이를 螢光水銀램프라 불리고 있다. 여기에 사용되는 螢光體는 水銀램프에서 放射되는 波長 253.7, 365nm를 中心으로 한 紫外線을 可視光線으로 바꾸는 것으로 磷酸鹽 螢光體는 폭 넓은 可視光의 效率을 높이는데 사용되었으나 弗化矽마

닐 螢光體는 637,662nm에서 피이크를 이루는 赤色光이므로 크게 光色을 改善하였다. 그후 칼러브라운관에서 사용되고 있는 바나듐酸 이트륨 螢光體가 採用되고 615~619nm에서 피이크를 이루고 있으므로 光色을 改善하고 또 效率도 向上시킬 수가 있었다. 그러나 이는 紫外線에 弱하고 溫度特性으로 인한 光束動程이 나쁘기 때문에 現在에는 이런점에 우수한 바나듐酸 이트륨 螢光體가 사용되고 있다. 色溫度 3900K Ra49로 光色이 改善되고 效率도 59(lm-W)에 이르고 있다.

最近에 開發한 것으로는 光色改善을 위한 稀土類 螢光體에 靑色 螢光體(예로 스트론튬클로로 아파타이트 螢光體)를 適當量 混合塗布하거나, Nd₂O₃를 含有한 유리를 사용하여 水銀램프의 波長 577/9nm의 黃色發光을 吸收시켜 演色性 특히 皮膚色의 보임을 改善한 램프(Ra=85)가 있다. 또한 쉴카와 같이 2種의 螢光體(弗化矽마닐 螢光體 및 巴나듐酸 이트륨)를 組合하여 電球의 光色(色溫度 2900K)에 가까운 램프도 試圖되고 있다. 이것은 사람의 皮膚色도 아름답게 보이기 때문에 屋內照明에의 進出도 有利하다. 各種 螢光體를 사용한 水銀램프의 特性 分光分布 그림 1, 光特性을 表-2에 표시하였다.

高壓水銀램프가 通常回路에서 한번 消燈하면 즉각 다시 點燈되지 않는 缺點이 있다. 이것은 Paschen의 法則에서도 알 수 있는 바와 같이 發光管內의 水銀蒸氣壓이 대단히 높기 때문에 放電을 開始하려면 數KV에서 10KV의 電壓과 數百 mA 이상의 電流가 필요하게 된다. 非常燈과 같이 瞬時點燈을 필요로 하는 경우에는 眞空스위치와 초오크코일을 利用하여 필즈를 發生시키는 瞬間再點燈램프와 安定器가 開發되었다.

水銀램프는 低溫에서 始動電壓이 上昇한다. 過去에는 二次電壓이 높은 特別한 安定器가 사용되었다. 램프에서 이 問題를 解決할 수 있는 방법으로는 補助電極을 2個 設置하는 方法, 發光管에 封入하는 起動用的 稀有가스를 Ar만이 아니고 Ar-Ne와 같은 混合가스를 사용하는 方法도 있다. 또는

기술보고

表 1. 高壓水銀램프의 에너지 配分

人 力		放 電 에 의 한 에 너 지 配 分	
400W	⇒	아이크電力 370W 電極損失 30W	放射 190W
			放電損失 ----- 熱損失,
			赤外線 60W 可 視 57W(+10~20W) 紫 外 73W ----- 螢光體 熱放射 210W(+60W~50W)

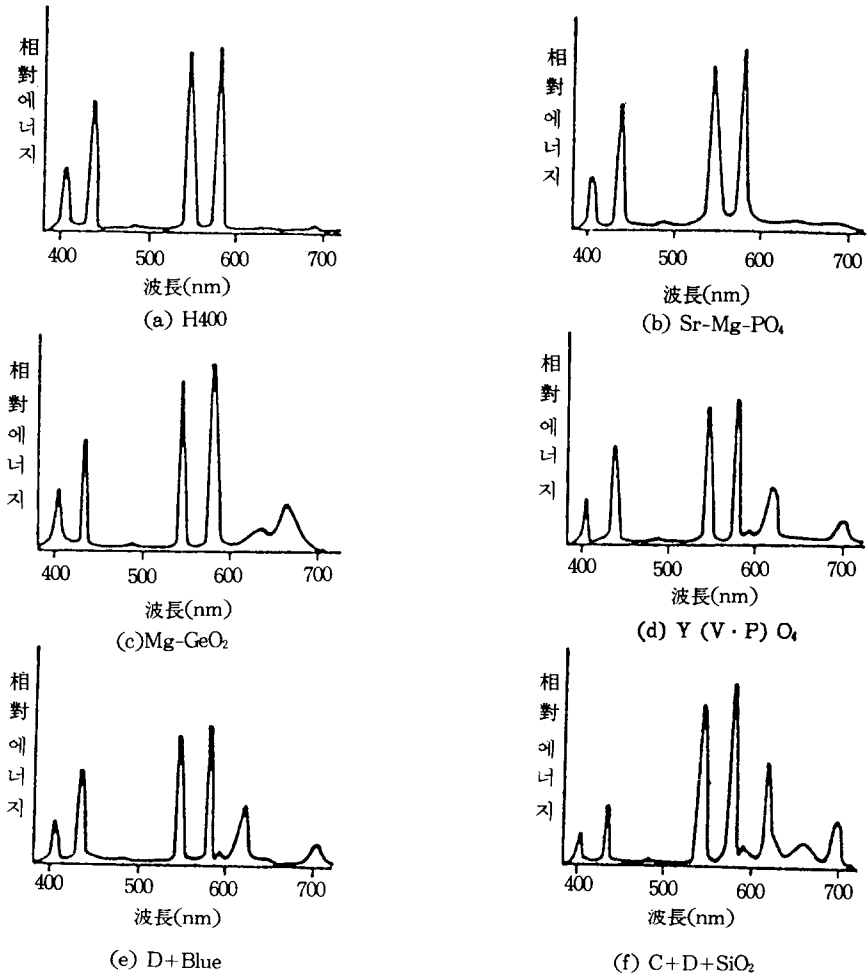


그림 1. 各種螢光水銀램프의 分光分布

補助電極에 接續하는 抵抗을 적게함으로써 始動電壓이 低下한다. 이것을 利用하여 램프를 始動시킬 때 바이메탈스위치를 使用하여 抵抗을 零으로 함으로써 低溫始動을 良好하게 하는 結果가 그림 2와 같이 나왔다.

3. 메탈할라이드램프

高壓水銀램프의 發光管内에 効率과 演色을 改善하기 위해서 金屬할로겐化合物을 封入한 램프로서 基本的인 構造는 高壓水銀램프와 類似하며 外形은 同一와트이면 高壓水銀램프와 거의 같다.

表 2. 各種螢光水銀램프의 光特性

水銀램프의 種類	螢光體의 種類	効率 [lm/w]	平均演色評價數Ra	x	y	色溫度 (K)	備考
H400	—	54	25	0.325	0.385	5,800	(a)
HF400	磷酸스트론튬·마그네슘 Sr-Mg-PO ₄	61.5	38	0.344	0.393	5,100	(b)
	弗化겔마늄酸·마그네슘 Mg-GeO ₂	52.5	52	0.392	0.410	3,900	(c)
	바나듐酸磷·이트륨 Y(V·P)O ₄	59	49	0.389	0.395	3,900	(d)
	바나듐酸磷·이트륨 Y(V·P)O ₄ + 스트론튬·크로로아파다이이트 Blue	56	47	0.395	0.383	3,700	(e)
	弗化겔마늄酸·마그네슘 바나듐酸磷·이트륨 酸化珪素(c)+(d)+SiO ₂	49	60	0.410	0.410	3,000	(f)

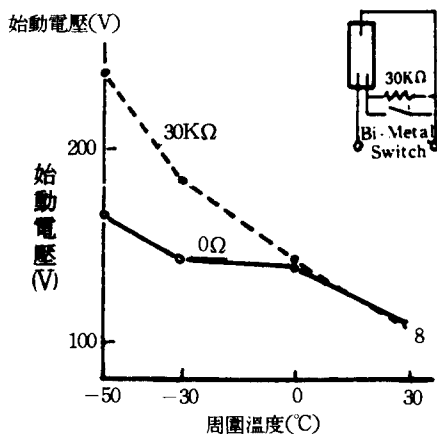


그림 2. 補助抵抗에 의한 始動 特性

金屬을 할로겐化合物의 형태로 封入하는 理由는 첫째 일반적으로 金屬單體보다 할로겐化合物로 하는 편이 蒸氣壓이 높기 때문에 發光効率도 높게 된다. 다음은 나트륨 만의 金屬單體인 경우는 發光管材料인 石英유리와 反應하여 이것을 變質시키지만 할로겐 化合物로 하면 石英유리와 反應을 일으키지 않는다는 것이다. 또한 그 基本的인 動作原理도 高壓水銀램프와 거의 같으며 크게 다른 것은 高壓水銀램프가 高壓의 水銀蒸氣中 放電에 의해서 放出되는 빛을 利用하는데 반해 메탈할라이드램프는 주로 水銀以外的 金屬蒸氣中의 放電에 의해서 發生하는 빛을 利用하는 點이다. 메탈할라이드램프는 實用된지 20年程度가 지났으며 그 동안 여러가지 研究가 蓄積되어 効率이나 演色性등의 特性面에서

크게 改善이 이루어졌다. 最近에는 各分野에 이 메탈할라이드램프가 본격적으로 많이 普及되고 있다.

오늘날 가장 많이 普及되고 있는 메탈할라이드램프는 그 램프電壓發光管溫度調節과 光色補完用으로 封入하는 金屬할로겐化合物에 따라 각 製作者마다 다르기 때문에 일괄적으로 分類하기는 어렵지만 封入하는 할로겐化金屬에 의한 發光스펙트럼에 의해서 그림 3 및 表 3과 같이 分類할 수 있다. 또한 현재 商品化되어 있는 주요 램프를 보면 그림 4와 같다. 그렇지만 메탈할라이드램프는 아직도 技術的인 面에서 發展途中에 있어 앞으로 매우 폭넓은 改善의 可能性을 가진 光源이며 그의 可能性을 追求하려고 여러가지 技術開發活動이 活潑하게 進行되고 있다.

그중에 重要的 것을 들면,

(1) 高効率化: 메탈할라이드램프의 長點의 하나가 効率이 높다는 것이나 이것을 더욱 올리기 위해서 많은 연구가 이루어지고 있다. 그들 방법중에는 發光管의 管壁負荷를 바꾸지 않고 發光管의 最冷部의 溫度를 높여 金屬蒸氣壓을 높게하는 方法이 있다. 이런 方法의 代表的인 예로서 아아취형메탈할라이드램프를 들 수 있다. 이것은 水平點燈用 램프의 發光管 形狀을 對流作用에 의한 아아크의 구부림을 따라 아아취형으로 發光管最冷部의 溫度를 높이는 것은 發光管의 寸수를 적게하거나 또는 램프入力을 增大시킴으로써 쉽게 實現시킬 수 있지만 이런 경우에는 發光管의 最高溫度도 높아진다. 이것은 램프의 壽命을 短縮시키기 때문에 實用的인 램프라 할 수 없다. 다음은 複合할로겐化合物

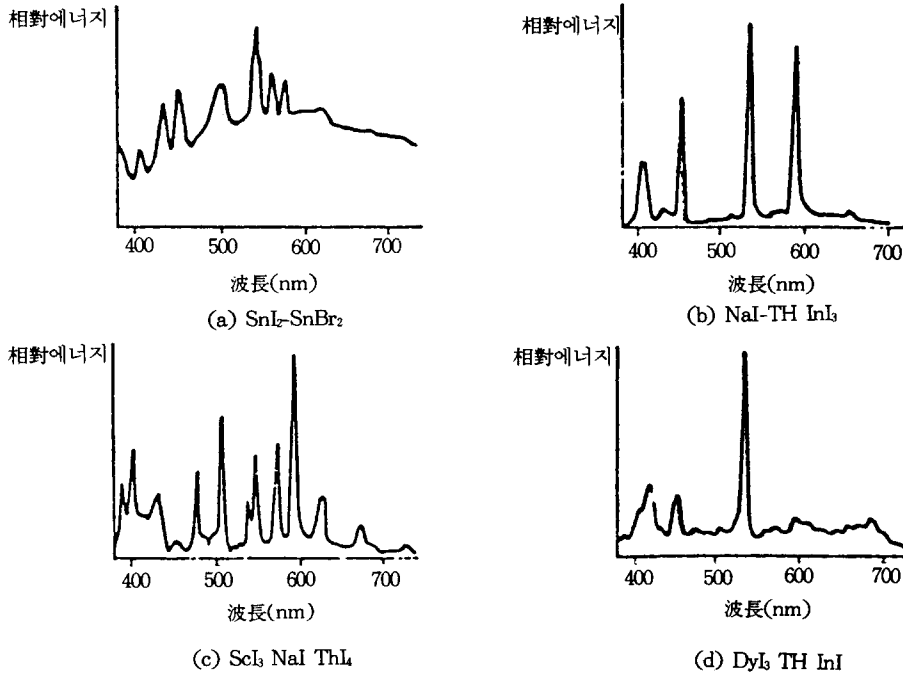


그림 3. 각종 메탈할라이드램프의 분광분포

표 3. 400W 메탈할라이드램프의 특성비교(투명형)

램프 형태	封入物	金光束 [lm]	효율 [lm/w]	색온도 [K]	平均演色評價數Ra	備考
少數의 강한 線스펙트럼의 組合	Na-Tl-In	32,000	80	5,000	65	(b)
多數의 線스펙트럼과 少數의 강한 線스펙트럼과의 組合	Dy-Tl	32,000	80	6,000	90	(d)
	Sc-Na-Th	40,000	100	4,000	65	(c)
分子發光에 의한 連續스펙트럼	Sn	20,000	50	5,000	95	(a)

을 사용하여 金屬蒸氣壓을 높이는 方法으로 單體의 할로겐化合物보다 複合할로겐化合物을 사용하면 높은 金屬蒸氣壓을 얻을 수 있기 때문이다. 또 다른 하나의 方法은 發光管内에서의 對流을 원활하게 함으로써 아아크의 길이의 全域에서 發光케하는 方法으로 ScNa系램프에서 中央部를 부풀게 한 모양의 發光管을 使用함으로써 高効率을 얻는 方法이다.

(2) 演色性的의 改善: Sn系램프나 Dy系램프는 이

미 實用上 演色性이 좋은 램프이지만 金屬할로겐化合物을 사용하여 램프의 演色性을 더욱 높여 SnI₂-SnBr₂램프의 演色性을 改善한 것으로서 SnBr₂-CaI₂를 封入한 램프 또는 새로히 CaI₂를 發光管에 封入함으로써 赤色光의 發光을 強化하는 方法도 研究中이다.

(3) 小型化: 메탈할라이드램프는 高効率이고 演色性이 좋지만 高出力이기 때문에 주로 屋外照明用이나 工場照明用이다. 그러나 이것을 低와트化하

광원의 발전추이와 전설제어시스템의 현대화

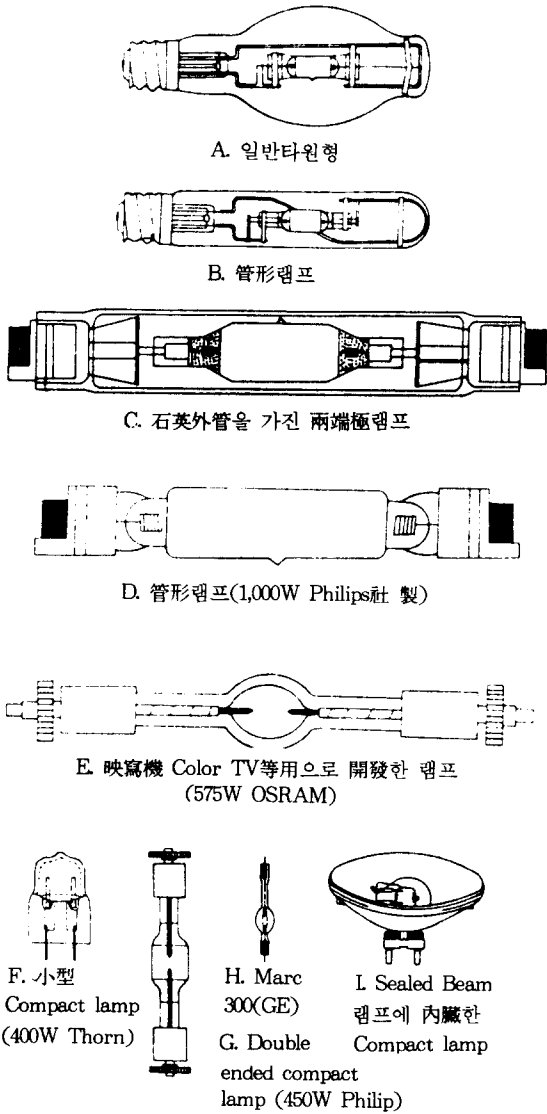


그림 4. 여러種類的의 메탈할라이드램프의 外形

여 白熱電球과 代替하게되면 에너지절약면에서 큰 效果를 얻을 수 있으므로 메탈할라이드램프의 小型化에 관한 研究도 活潑하다. 그러나 現在까지 日本에서 50W, 유럽에서는 70W가 市販되고 있는 實情이다. 그러나 小型化하는 데는 다음과 같은 극복하여야 할 몇가지 問題點이 있다.

- ① 小型化에 따른 效率의 低下
- ② 發光管이 超小型이므로 加工이 어렵다.
- ③ 發光管의 高管壁負荷 및 電極끝 部分과 石英部와 接近시켜 管壁溫度의 上昇

④ 發光管單位容積當의 할로겐化金屬封入量이 많으며 相對的으로 不純가스濃度가 增加한다.

⑤ 起動補助電極의 附設이 困難하기 때문에 始動電壓이 높아진다.

⑥ 램프電壓등의 電氣의特性的의 散布擴大의 抑制가 困難하다.

4. 高壓나트륨램프

外形은 같은 와트의 高壓水銀램프와 같거나 비슷하다. 크게 다른 것은 發光管에서 高壓나트륨램프의 發光管은 高透光性아루미나管으로 되어 있으며 그안에 過剩나트륨과 水銀 및 始動가스로서 크세논이 封入되어 있다. 같은 나트륨蒸氣의 放電을 利用한 램프이지만 低壓나트륨램프는 극히 낮은 蒸氣壓의 나트륨 蒸氣中의 放電인 반면 高壓나트륨램프는 약 200mmHg의 比較的 高壓의 나트륨蒸氣中의 放電이다. 따라서 高壓나트륨램프에서는 D線이 兩側으로 넓게 퍼져 連續스펙트럼으로 되어 演色性이 低壓나트륨램프에 비해서 월등히 良好하다.

高壓나트륨램프의 動作原理중 高壓水銀램프와 크게 다른 점의 하나는 高壓나트륨램프가 飽和蒸氣壓形放電燈이라는 것이다. 즉 發光管內에 封入되는 金屬나트륨의 量은 點燈中에 蒸發하는 나트륨의 量보다 상당히 많으며 點燈中의 나트륨蒸氣壓은 發光管의 最冷部의 溫度에 의해서 決定된다. 效率는 高壓水銀램프에 비해서 약 2배이므로 매우 좋은 에너지節約型光源이다. 이렇게 高壓나트륨램프의 效率이 높은 것은 ① 人力에 대한 可視光의 放射效率이 높다. ② 放射의 視感效率이 높다는 것을 들 수 있다. 高壓나트륨램프의 效率 以外의 特性에 대한 중요한 것을 들면

① 演色性이 다른 高壓水銀램프나 메탈할라이드램프에 비해서 크게 떨어진다.

② 平均壽命은 高壓水銀램프와 거의 같으며 12,000 時間 程度이다.

③ 放電開始電壓이 高壓水銀램프보다 높기 때문에 專用安定器를 必要로 한다.

高壓나트륨램프의 技術上의 問題點은 演色性的의 改善과 水銀燈安定器를 直接使用할 수 있는 램프의 開發이다. 또한 小型化 즉(Compact化)이다.

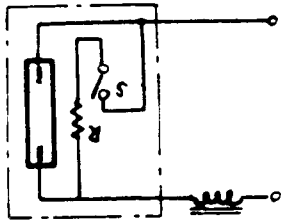
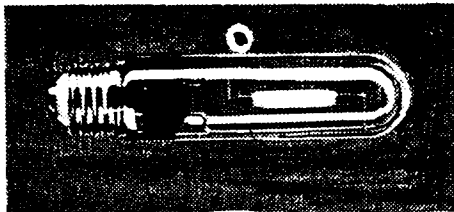
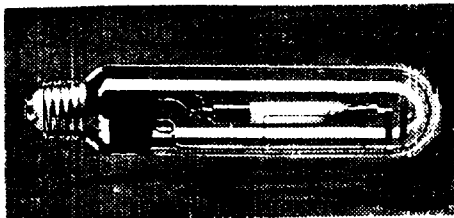


그림 5. 高壓Na 램프의 基本回路



(a) 直管型 50W(透明型)

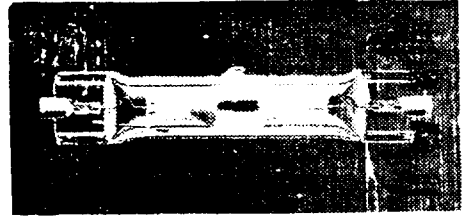


(b) 直管型 140W(透明型)

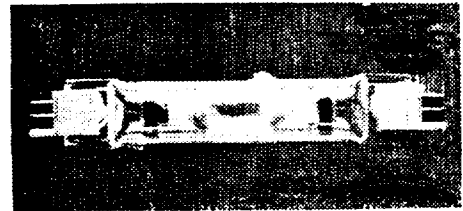
그림 6. 演色本位型高壓나트륨램프

(1) 演色性改善: 高壓나트륨램프의 나트륨蒸氣壓을 높게 하면 演色性を 크게 改善할 수 있다. 그러나 나트륨蒸氣壓을 높이면 管壁負荷가 높기 때문에 壽命特性이 나쁘고 또 램프電壓이 上昇하여 安定器의 2次電壓이 높아지므로 安定器의 價格이 上昇하게 마련이다.

나트륨램프의 特徵은 그의 蒸氣壓이 上昇함에 따라 發光스펙트럼이 Broadening現象을 이르기어 D線部分에서 再吸收된다는 것이다. 低壓나트륨램프의 發光은 주로 D線의 發光에 의한 單色光이지만 高壓나트륨램프는 나트륨蒸氣壓을 100~150mmHg로 높임으로써 아아크中心部에서 發生한 D線이 周圍의 分子層에 吸收되어 D線의 位置에서 再吸收를 이르고 또 그 兩側에 퍼지게 되는 Broadening現



(a) 兩口金型 (150W)



(b) 兩口金型 (250W)

그림 7. 高演色메탈할라이드램프

象을 이끈다. 이 分子層에 의한 吸收를 더 強하게 하기 위해서 나트륨蒸氣를 높임과 동시에 發光管의 管徑을 크게함으로써 管壁負荷 및 管電壓을 높이지 않고 演色性を 改善하는 方法도 있다. 이 方法으로 Ra=85라는 劃期的인 性能을 나타냈다. 또한 最近 歐美에서도 Corth는 Ra=85의 高演色性 高壓나트륨을 照明하였을 때 物體色이 白熱電球로 照明하였을 때와 거의 一致하였다고 기록하고 있다.

(2) 水銀燈安定器直結形램프開發

高壓나트륨램프의 發光管에 封入하는 Xe가스壓을 높게 하면 램프效率이 높게 되지만 始動電壓이 높아지는 問題가 생긴다. 그러나 이것은 近接導體를 使用하여 外球에 바이메탈스 위치를 組立하여 그림 5와 같은 基本回路로 하여 解決을 보고 있다. 이와 같이 얻어진 高效率의 高壓나트륨램프는 水銀燈安定器直結形 高壓나트륨램프라 부르고 一定한 條件下에서 既設의 高壓水銀燈을 使用한 器具에 램프만을 바꾸어 사용할 수 있다.

特 徵

- ① 컴팩트化한 直管型的 點光源에 가까운 點燈方向이 自由이므로 立體感, 材質感, 光澤이 좋다.
- ② 白熱電球과 비슷한 따뜻한 느낌이 있는 光色

광원의 발전추이와 전설제어시스템의 현대화

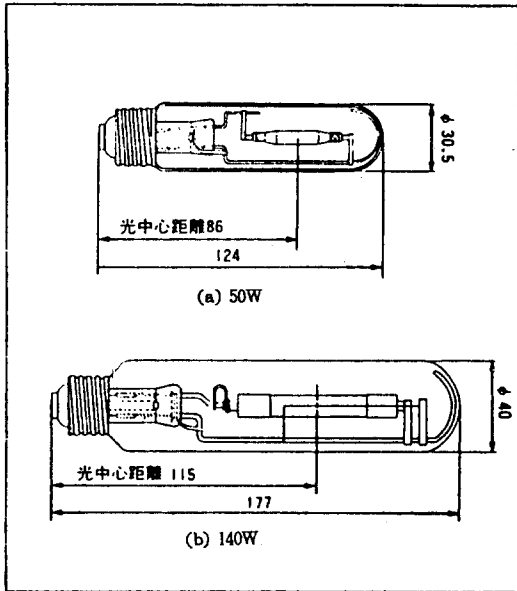


그림 8. 演色本位直管型高壓나트륨램프

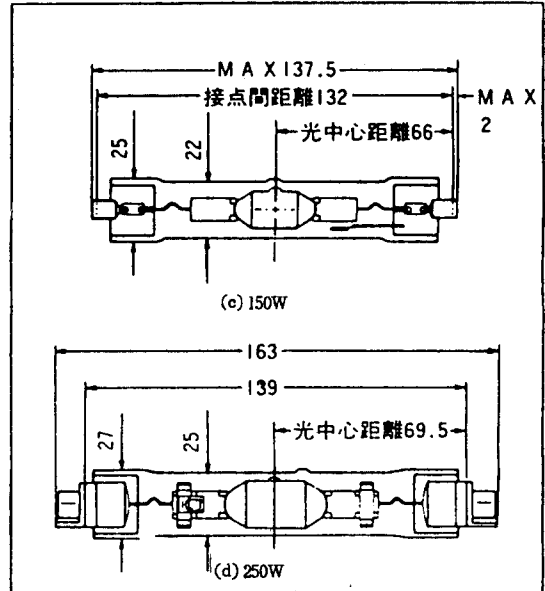
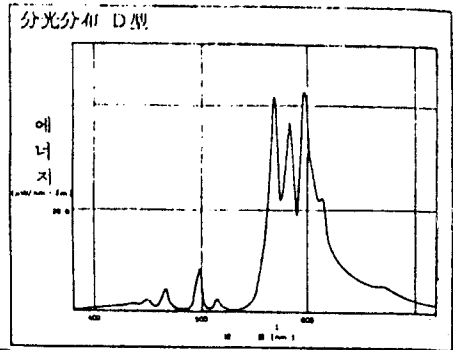
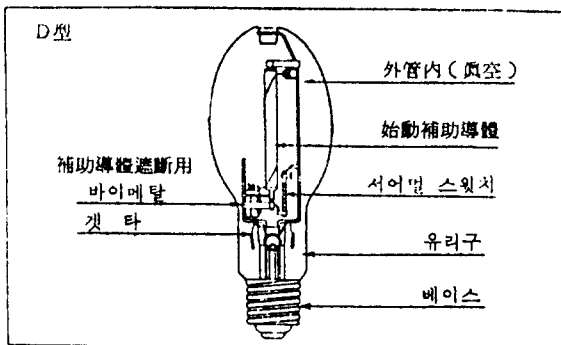
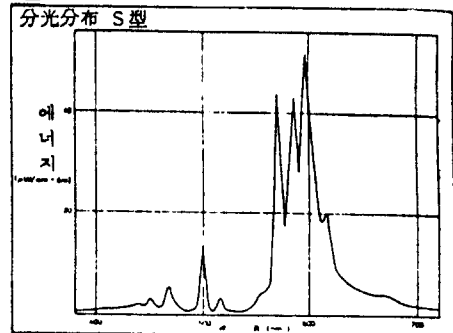
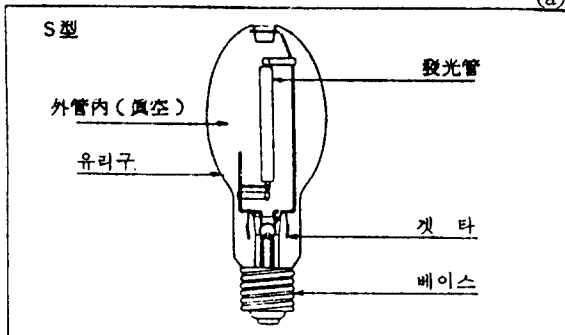


그림 9. 高演色兩口金型메탈할라이드램프



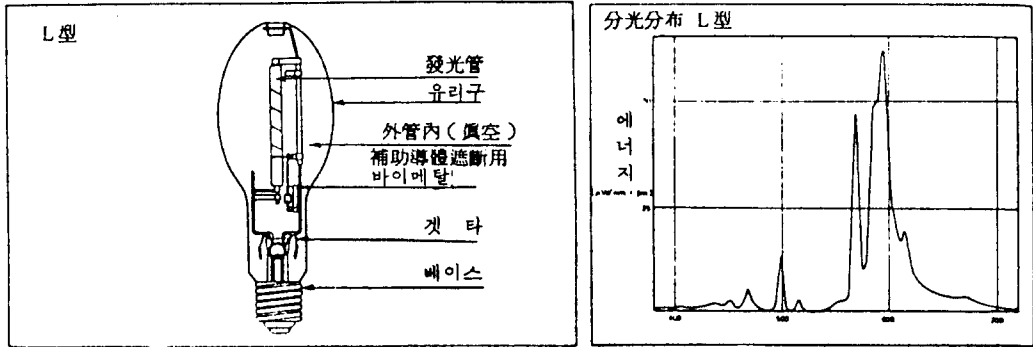
(a) D型



(b) S型

그림 10. 高壓나트륨램프의 구조와 분광분포

기술보고



(c) L 型

그림 10. 高壓나트륨램프의 구조와 분광분포

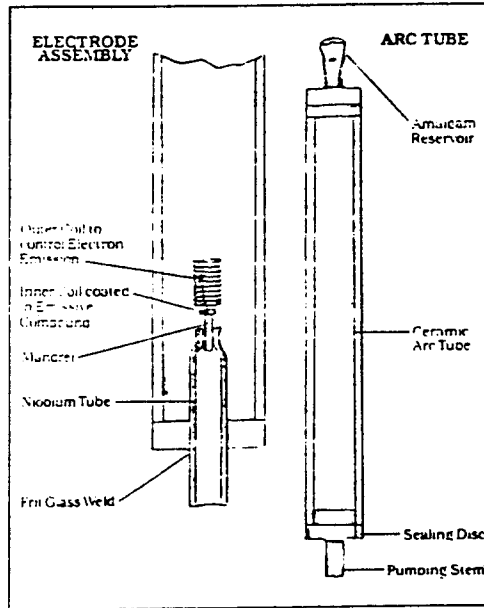


그림 11. 高壓나트륨램프 發光管斷面圖

표 4. 高演色 및 演色本位高壓나트륨램프 및 메탈할라이드램프의 특성

램 프	용 량	전 광 속	색 온 도	수 명	Ra
HPSL	50W	1,900 ~ 2,000 lm	2,500°K	6,000H	
HPSL	140W	5,700 ~ 7,800 lm		9,000H	80
MHL	150W	11,400 lm	4,500°K		85
MHL	250W	20,000 lm			

II. 電設制御시스템의 現代化 方向

가. 照明制御 시스템

(中央SVP 次長) 趙 泰 鎮

1. 개 요

경제성장과 복지향상을 위하여는 산업과 국민생활의 원동력이 되는 에너지의 안정공급이 필수적이나 국내부존자원이 빈약한 우리나라에서는 늘어나는 에너지 수요를 전량수입에 의존해야 하는 에너지사정의 취약성을 가지고 있다.

이러한 문제점을 극복하기 위해서는 국제에너지수급동향에 영향을 받지않고 추진할 수 있는 에너지 절약과 이용률 제고등 효율적인 에너지 사용이 중요한 과제로 대두되고 있다.

특히 건물의 고층화, 대형화됨에 따라 건물부문의 에너지 수요도 대폭 증가추세에 있어 건물관리의 효율화와 에너지 절감에 대한 관심도 높아가고 있는 실정이다.

이에 국내에서도 80년대초부터 제어기술의 발달과 함께 빌딩관리 시스템이 본격적으로 도입되기 시작했으며 특히 오피스빌딩의 경우 전체 전력부하의 30%이상을 차지하는 전등전력을 효율적으로 관리하기 위한 조명제어 시스템이 별도 독립된 시스템으로 건물주 및 설계자의 관심을 끌고 있다.

그러나 국내에 일부 보급된 시스템은 수입품인 관계로 가격이 고가여서 보급이 지연되고 있다.

최근에 이르러 조명제어 전용의 국산시스템이 개발, 보급되고 있어서 그 제어방법 및 효과와 문제점 등을 기술하고자 한다.

2. 도입배경

70년대초에 겪은 에너지위기는 우리가 살고 있는 지구의 에너지원이 유한함을 인식시켜 에너지 절감 및 이에 대한 효과적인 이용방법에 대해 집

중검토하게 되었다. 지금까지 조명분야의 에너지 절감으로서는 사무실 중심으로 백열등 사용억제, 국부소등, 분리스윗치 설치 등 단순한 에너지 절약 방법을 전개해 왔을 뿐 아니라 주로 에너지 절약 캠페인, 절약의식의 고취라는 면에서 소극적으로 추진되어 왔다.

이제는 이러한 단순절약방법을 탈피해서 조명의 주목적인 생산성향상과 안전확보를 위해 작업의 특성에 따라 알맞는 조도를 유지시키고 에너지소비를 최소한으로 줄이며 이용율을 높일 수 있는 합리적인 설계와 효율적인 제어방식의 도입이 요구된다. 특히 시설의 대형화와 건물의 고층화로 인위적인 관리에는 한계점에 도달했으며 고도정보화 시대의 다양한 요구에 부응하기 위해 고기능화되고 부가가치가 높은 인텔리전트 빌딩화의 추세에 따라 새로운 제어시스템과 컴퓨터화된 중앙감시제어 장치의 도입이 필요하게 되었다.

3. 시스템의 구성

시스템의 구성은 그림 1. 과 같다.

4. 제어방법

1) Time schedule 제어

1일 24시간을 최소분 단위로 규칙적인 time schedule 프로그램에 의해 자동적으로 조명기구를 점소 등시키는 제어 방식으로 평일, 주말, 휴일, 국경일 등의 schedule을 별도로 정하여 1년 365일을 time schedule에 자동제어시키는 방식이다.

2) 태양광에 의한 제어

태양광이 실내요구 조도에 알맞게 입사했을시 태양광에 의해 보상되는 창가지역의 조명기구들을 조도에 따라 1, 2단계로 자동으로 점, 소등시킨다. 이때 일시적인 방해요소(그림자, 구름등)로 인해 즉각적인 점등을 방지하기 위하여 시간지연을 둔

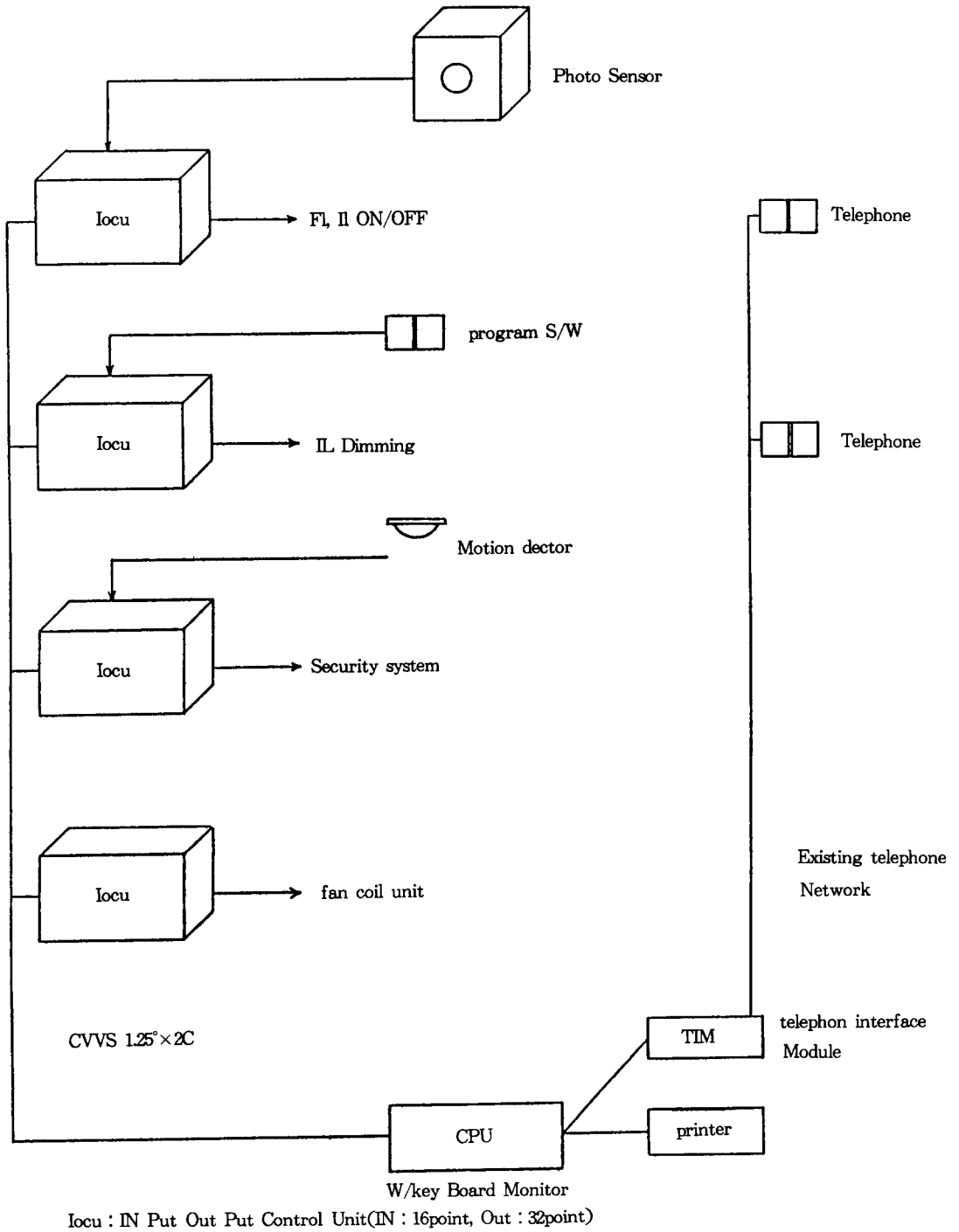


그림 1. 시스템 구성도

광원의 발전추이와 전설제어시스템의 현대화

다.

3) 정전시 제어

정전이나 비상상태 발생시에 요구되는 최소한의 조명상태를 유지시켜 준다. 특히 System Down시 독자적으로 수동조작이 가능토록 별도장치가 필요하다.

4) 각종 Sensor에 의한 제어(Motion dector등)

이 제어방식은 국부지역에서 국부조명용 수동조작 스위치가 없이 자체 제어기능을 수행한다. 예를 들면 오전 07:00시에 time scheudle에 의해 조명회로를 ON시켜 놓아도 사람이 그 지역에 들어가지 않을 경우 조명은 점등되지 않는 상태로 지속되다가 사람이 들어오면 해당지역의 조명이 점등된다. 또 보안설비용으로 CCTV System의 적외선 감지기 또는 Alarm contact등의 신호를 받아 CAMERA촬영에 필요한 조명을 점등시킨다.

5) PROGRAM S/W에 의한 제어

Time schedule에 의해 동작되는 조명회로를 특별한 경우 Manual Override시킬 수 있는 스위치로 연장근무자, 조기출근자, 회의실 등에 필요에 따라 사용할 수 있다. 또 각 스위치에 제어범위를 program할 수 있어 조작범위를 쉽게 변경가능하여 사무실 칸막이설치시 조작에 융통성을 부여할 수 있다.

6) 전화 제어

이 제어방법은 교환대와 Interface장치를 통해 공유번호를 부여하여 시스템과 연결되며 간단한 버튼조작으로 제어할 수 있다. 전화기로 해당구역을 조명을 ON/OFF시키며 일과 후 잔업등 필요시는 시간예약으로 소등시간을 연장할 수 있어 향상된 서비스를 제공할 수 있다.

5. 조명제어 시스템 도입효과

5. 1. 에너지 절감효과

조명에 사용하는 전력량은 조명기구 1대당 소비전력과 점등시간의 적 및 등수에 비례하며 다음과 같이 7개 요소에 관계한다.

$$\begin{matrix} \text{조명} \\ \text{전력량} \\ \text{W.H} \end{matrix} = \begin{matrix} \text{①} \\ \text{기구1대당} \\ \text{소비전력} \\ \text{(W)} \end{matrix} \times \begin{matrix} \text{②} \\ \text{점등} \\ \text{시간} \\ \text{(H)} \end{matrix} \times \begin{matrix} \text{③} \\ \text{조도Lx} \\ \times \\ \text{⑤} \\ \text{램프광} \\ \text{속Lm} \end{matrix} \times \begin{matrix} \text{④} \\ \text{면적㎡} \\ \times \\ \text{⑥} \\ \text{조명} \\ \text{율} \end{matrix} \times \begin{matrix} \text{⑦} \\ \text{보수} \\ \text{율} \end{matrix}$$

그림에서와 같이 분자를 적게 하고 분모를 크게 하는 것이 합리화에 이어진다는 것을 알 수 있다.

7개요소의 요인을 요약하면

(1) 고효율광원을 이용한다.(①, ⑤)

(2) 기구효율을 높고 조명율이 높은 기구를 사용한다.(⑥)

(3) 필요에 따라 수시점멸 가능한 배선, 자동점멸(②, ③, ④)

위에서 보는 바와같이 조명제어시스템으로 얻은 에너지 절감 효과는 (3)항의 ② 점등시간 ③ 조도 ④ 면적을 시간, 장소, 용도에 따라 적당한 제어 program으로 많은 절감효과를 얻을 수 있다.

점등시간은 time schedule 제어 및 전화 제어에 의한 시간예약 제어로, 조도는 photo sensor에 의한 일광보상장치로, 조명면적은 Zone 제어 및 Pattern 제어 등으로 불편을 수반하지 않고 에너지를 절감할 수 있다.

※ 에너지 절감 試算

1) 적용조건(15층 오피스빌딩 6,000평 정도 건물의 예)

○사용등기구 : 40W 2등용 108EA/층

· 사무실 창측(남·북쪽 2개소) : 40W×2×12
등×2줄
: 24kw/층

· 사무실 내측(복도포함) : 40W×2×12등×7줄
: 8.4kw/층 · 계 10.
8kw층

○실내평균조도 : 400Lux기준

○전기요금적용단가 : 115원/1kWh

○창측 photo sensor 적용은 남·북쪽 2개소에 적용하고 1, 2단계 동작

○1일 12시간 적용(1달 25일, 1년 300일 적용)

2) Time schedule에 의한 절감

○적용예(평일 schedule)

· 07:30~08:30(청소, 준비시간) : 1/3점등

· 08:30~12:00(근무시간) : All ON(photo sensor 동작)

· 12:00~13:00(중식시간) : 1/3점등

· 13:00~18:30(근무시간) : All ON(photo sensor 동작)

· 18:30~19:30(일과후 잔업시) : All off(잔업필요시 필요한 장소만 시

기술보고

간예약(소동연장)

○ 절감량

· 청소 및 준비시간(1시간)
 $10.8kw - (10.8kw \times 1h \times 1/3) = 7.2kw/층$

· 점심시간(1시간)
 $10.8kw - (10.8kw \times 1h \times 2/3) = 7.2kw/층$

· 일과후 잔업시(2시간 : 소동율 2/3적용)
 $21.1kw - (21.6kw \times 2h \times 1/3) = 7.2kw/층$

· 1일 합계 : 21.6kwh/일/층
 · 1달 합계 : 21.6kwh \times 25일 = 540kwh/일/층

3) photo sensor 동작(1일 5시간, 1달 15일적용)

· $2.4kw \times 5h = 12kwh/일/층$
 · $12kwh \times 15일 = 180kwh/원/층$

4) 합 계

· $540kwh + 180kwh = 720kwh/원/층$
 · $720kwh \times 15층 = 10,800kwh/원$
 · 절감금액 $10,800kwh \times 115원 = 1,242,000/원$
 $1,242,000 \times 12월 = 14,904,000/년$

5) 절감율

· 수동조작시 1달 사용량
 $10.8 \times 12h \times 25日 \times 15층 = 48,600kwh$
 · system도입시 절감량 = 10,800kwh
 · 절감율 : $\frac{10,800}{48,600} = 22\%$ 정도의 전력 절감.

5. 2. 인건비 절감

관리요원이 점검 및 조작해야 할 장소가 5000㎡ 당 5분 정도가 소요되므로 조명제어 시스템 도입 시 이에 상당한 인력을 절감할 수 있다.

연간인건비절감액 : $\frac{총면적㎡}{500㎡} \times \frac{5분}{60분} \times 300일 \times W(원/hr)$

5. 3. 인텔리전트빌딩화의 효과

사무실 조도 자동유지, Soft한 조작, 소동연장시 telephone 에 의한 시간예약 Control 및 각종 Sensor에 의한 Security system과 연동 등으로 인텔리전트빌딩화의 효과를 기대할 수 있다.

6. 주요 건물별 조명제어 System 설치 현황

건 물 명	연건평 (개략)	시스템명	비 고
대한생명빌딩	50,000	MBS	HVAC공용
럭키금성사옥	45,000	Honey Well	"
중앙일보	22,000	G.E	
동방생명	25,000	G.E	
한전본사	25,000	N-MAST	
안국화재	17,000	SVP	국 산
삼성기술원	14,000	SVP	국 산
제일은행본점	22,000	G.E	
외환은행	24,000	Honey Well	HAVC 공용
서울신문사	17,000	SVP	국 산
롯데호텔	20,000	S-600	HVAC 공용
국립중앙도서관	14,000	SVP	국 산
국제빌딩	35,000	Lutron	
무역센터	50,000	G.E.Honey Well	신축중
대경빌딩	23,000	N-MAST	신축중

7. 의 견

위에 기술한 바와같이 에너지절감과 효율적인 시설관리를 위해 조명제어 시스템의 도입은 불가피하게 되었다. 시설주 및 설계자 관련업체 뿐 아니라 정부차원의 적극적인 지원으로 System의 국산화는 물론, 저렴한 가격으로 수요처에 보급함으로써 관련 산업기술의 발달을 도모하고 근원적으로 에너지를 절약하며 향상된 빌딩관리 서비스를 제공할 수 있도록 노력해야 할 것이다.

나. 防災 시스템

(東邦電子社長) 崔 晚 炯

1. 序 論

建築物의 大規模化, 複合化, 生活 ENERGY의 消費增加 等은 災害를 增大시키는 要因이 되고 있으며 또 災難의 效果的 抑制技術이 發達되고 또 그런 施設이 普遍化됨에 따라 安全追求를 하겠다는 意識은 오히려 低下하는 傾向이 있어 이것이 또한 災害를 增大시키는 要因으로 作用하고 있다. 災害는 不可避한 것도 있지만 豫防할 수도 있고 適切한 措置를 取하므로써 被害를 줄일 수도 있는 것이 災害이다.

防災는 “豫防”과 “事後措置” 두개의 命題를 가지고 있다. 災害의 要因으로부터 災害發生을 거쳐 被害까지를 模型化하면 그림 1. 과 같이表現할 수 있다.

이 模型에서 災害要因→要因情報→判斷·措置→災害發生抑制로 이르는 經路 1은 바로 첫째命題인 “豫防”手段이 되며 災害發生→災害情報→判斷·措置→被害抑制로 이르는 經路 2는 둘째命題인 “事後措置”手段이 된다. 여기서 判斷과 措置를 하는

機能은 防災센터가 擔當하게 된다.

이러한 經路는 閉回路이지만 一部 開放回路로도 構成된 自動制御回路인 것을 把握하기는 어렵지 않다. 判斷은 自動制御에서 誤差檢出의 過程이 된다. 措置는 그 檢出된 誤差를 效果的으로 除去하기爲한 比例動作, 微分動作, 積分動作等의 動作指令과 다를 것이 없다. 防除센터의 機能은 바로 以上과 같은 要素들을 가지고 있으며 防災管理者와 서로 役割을 分擔하고 있는 것이 事實이다. 二値制御 卽, ON-OFF 動作만 하던 受信機를 補完해서 좀더 複雜한 作業까지도 機械에 分擔시킨 것이 P型 防災盤이었으며 그 後 마이크로프로셋서를 導入하여 프로그램에 過去의 人間的 經驗에서 얻은 教訓까지도 메모리시켜 줌으로써 大部分의 判斷과 措置를 機械가 擔當할 수 있을만한 時代에 와 있는 것이다.

여기서 視角을 달리해서 要因情報과 災害情報과 被害抑制效果와의 關係를 생각해 보기로 한다. 生活環境으로부터 많은 情報를 入手할수록 正確한

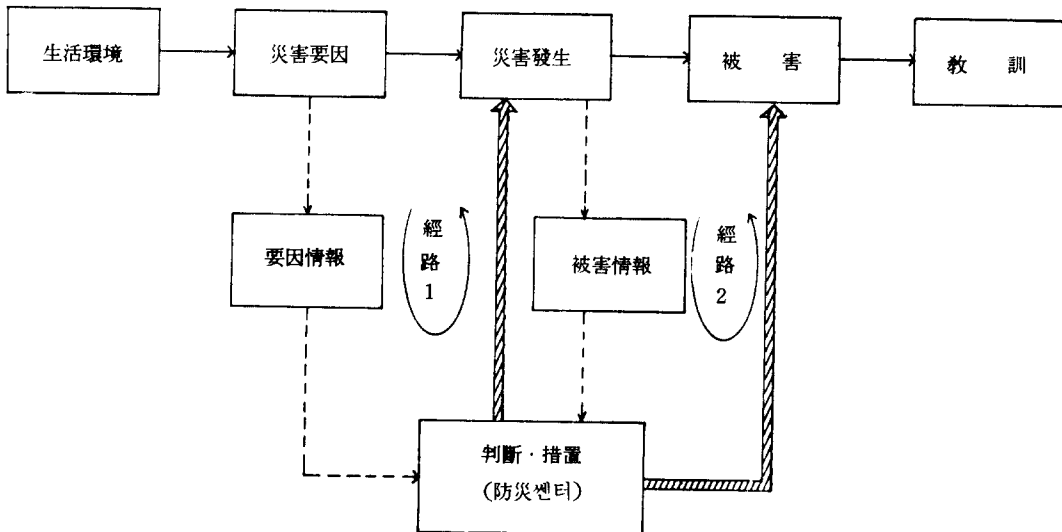


그림 1. 防災 시스템 模型圖

기술보고

對策을 세울 수 있으며 또 環境의 狀況變化를 變化率이 적은 段階에서 卽, 初期情報까지도 入手할 수 있다면 더욱 把握이 正確해지고 對策도 效果가 커질 것이다. 어떤 物理的 變化를 把握하고자 할때 SAMPLING RATE를 높게 잡을수록 正確도가 높아지는 것이다. 環境의 變化를 檢出하는 器具를 많이 設置할수록, 또 檢出器의 檢出 LEVEL이 많을수록 卽, 二值信號가 아니고 上, 中, 下로 하던지 아예 ANALOG信號로 한다든지 하면 더 正確한 把握이 可能해진다는 것을 뜻한다. SAMPLING마다 한개의 情報가 나온다고 볼때, SAMPLING RATE가 크다는 것은 情報가 多量이라는 뜻이 된다.

이것을 바꾸어 말하면 情報가 많을수록 災難抑制效果가 크다는 것이 되고 安全度도 上昇한다는 結論이 나온다. 情報處理에서 사용되는 用語에 "ENTROPY"라는 말이 있다. 情報의 量을 말하며 單位는 BIT이다. 그 말을 빌리면 ENTROPY가 높은 建物일수록 安全하고 ENTROPY가 낮으면 危險度가 높은 建物이라고 表現할 수 있을 것이다.

2. 本 論

在來의 防災센터는 災害要因으로부터의 情報는 除外했고 그 部分은 사람이 擔當했다. 卽, 停電이라든가 工事中이라든가, 防災裝備가 故障로 使用不能이라든가 하는 ENTROPY低下 要因은 勿論이려니와 가스燃料를 使用中이라든가 消火用水가 不足하다든가 하는 危險要因까지도 入力에만 依存했고 地震, 颱風, 異常乾燥 等 重要な 要因들도 直接入力시키지 못했다.

單純히 火災情報만을 火災感知器를 經由하여 受信하고 管理者와 居住者에 通報하고 警報하는 것으로 끝났다. 卽, 事後 措置에 必要한 部分的 情報를 蒐集하고 處理하는 役割만을 擔當했던 것이다.

現在普及되고 있는 各種 防災用 SENSOR는 二值信號가 主種을 이루고 있다. 火災感知器는 定해진 環境條件이 될때 ON되며 空間을 區劃하기 위한 防火門, 防火SHUTTER 등의 開閉信號도 二值信號이고 自動消火設備의 作動與否도 亦是 二值信號이며 그 외에 安全裝備를 使用하기 爲한 電源의 良否도 二值信號이다. 이러한 二值信號를 單獨으로 또는 並列로 하여 代表信號로 해서 各各 獨立된 電線路에 실어서 防災센터로 傳達했으므로 防災센

터는 信號差만큼의 人力點을 準備하고 있어야 했다. 入力한 情報에 對한 出力指令은 單純MATRIX關係를 가지고 있으며 아래와 같은 模型으로 代表된다.

火災感知器 作動	火災頃步 發報
	非常避難前室 起動
	自動速報設備 起動
	自動消火設備 起動

卽 情報의 比較 演算 等の 高度의 機能은 附與하지 않았다. 在來의 DISCRETE素子를 使用해서 高度의 機能을 附與한다는 것은 經濟的으로 實現이 不可能했기 때문이다. 여기까지 說明한 受信制御盤을 P型이라고 分類하고 있다.

多様な 用途의 空間을 多數集合시킨 大規模의 複合建物은 入手해야할 情報의 數가 數百乃至 數千點이 넘는 境遇가 있으며 各空間을 共有한 施設類가 있으므로 單純한 P型을 導入해서는 施工뿐만 아니라 情報處理에도 어려움이 있다.

또 危險分散의 理由에서도 集中시키는 것보다는 센터의 機能을 나누어서 分散시키는 것이 바람직하다. 이러한 問題點들을 풀어나가기 爲해서는 두 가지 視角에서 새로운 試圖가 要求된다.

첫째는 廣範圍하게 分散된 檢出器로부터의 信號를 여러군데에 分散設置한 情報蒐集器(中斷器라고도 함)로 모아서 回線을 短縮하므로서 經濟的으로 施工하자는 것이다. 中斷器 그리고 受信機間은 多重通信技術을 驅使하여 단지 몇가닥의 電線만 布設하므로서 莫大한 量의 情報를 送受하고 있지만 外觀上 簡潔한 裝置를 構成하므로서 運轉補修까지 能率的으로 行할 수 있다. P型의 境遇 幹線路에 事故가 생기면 數百數千가닥의 電線을 修理할동안 防災센터가 麻痺되므로 危險이 커진다. 序論에서 말한바와 같이 情報가 遮斷된 狀態는 ENTROPY가 極히 減少한 狀況이므로 危險이 커지는 것을 짐작할 수가 있다. 지금까지 入力만 考慮했으나 入力된 情報에 依한 對策出力指令도 中斷器까지는 多重通信에 依한 傳送으로 處理되고 中斷器에서 電力으로 出力이 되므로 센터에서 中斷器까지의 電線路에서의 電力損失은 전혀 考慮하지 않아도 된다.

元來 多重通信技術은 通信分野에서 利用되는 高價의 裝備였으나 高集積度의 IC가 量産되면서 防災分野에서도 손쉽게 利用할 수 있게 되었다. 現在

광원의 발전추이와 전설제어시스템의 현대화

防災에서 使用하고 있는 多重通信裝備는 百萬分の 1의 誤信號도 許容하지 않는 信賴度를 가지고 있다. MODEN을 接續하여 電話局의 專用線을 利用하면 서울에서 釜山에 있는 建物の 防災設備를 監視하고 對策措置까지 할수 있다. 現在는 아직 電話線路의 品質(S/N比, 信賴度 等)이 이러한 目的으로 使用하기에는 未備하지만 DIGITAL 交換網이 完成되면 充分히 使用할 수 있게된다.

둘째는 蒐集되는 情報를 어떻게 有効하게 利用하는가 하는 視角이다. 우선 數百數千의 情報를 어떻게 管理者에게 傳達하는가 하는것과 다음에 사람의 힘을 빌지않고 自動으로 가장 適切한 措置를 取하도록 하는 것이 重要하다.

入手된 情報는 多樣하고 한개마다 意味가 다른 內容을 가지고 있으므로 사람이 接受했을때 完全하게 理解하려면 사람이 理解할 수 있는 形態로 情報를 變換시켜줄 必要가 있다. 例컨대 端末器 215番이 ON됐다는 情報가 들어왔다면 그것이 무엇을 뜻하는지 理解하기가 困難하지만 “21層의 동쪽 湯沸室의 室溫이 急上昇했습니다”라고 해설해 준다면 누구나 쉽게 理解할 것이다. 그와 同時에 表示를 畫面으로 보여준다면 例컨대 21層의 平面圖를 보여주면서 동쪽 湯沸室의 輪廓을 點滅시킨다든지 赤色으로 表示한다든지 하면 더욱 쉽게 把握을 할 수 있을 것이다. 數百數千의 情報를 이렇게 表示하려면 컴퓨터의 힘을 빌리는 것이 지름길이 된다. 컴퓨터는 演算뿐만 아니라 DATA의 變換, 記憶, 傳送, 檢索과 DISPLAY機能이 優秀하다. 이것을 利用하면 앞에 말한 情報의 傳達는 問題가 되지 않는다. 이와같이 情報를 分散蒐集하고 또 入手된 情報를 사람이 理解하기 쉬운 形態로 變換해주는 機能을 갖는 制御盤을 R型이라고 分類하고 있다. 現在 普及되고 있는 이러한 防災센터들은 컴퓨터의 機能의 一部分밖에 利用하고 있지 않다.

CRT DISPLAY等 表示機能만 利用하고 있을뿐 演算機能等은 거의 쓰이지 않고 있다.

現在까지는 情報入力이 거의가 二值信號라고 볼 수 있다. 二值信號만 가지고는 狀況을 把握하는데 너무 不足하다는 것은 이미 알려진 事實이고 이제 多值信號(MULTI-SIGNAL)를 發信하는 SENSOR가 續續開發되어 이미 一部는 商品化되고 있으며

多值信號도 3~4個信號가 아니고 100~200個 即 8BIT 以上の 情報를 發信하는 ANALONG式 SENSOR도 나오고 있다.

이런 SENSOR는 二值때와는 달리 SENSOR 한 個가 한개의 入力으로 處理되어야 한다.

따라서 信號入力點은 二值式때보다 몇 倍로 늘어나고 또 二值式과 다른點은 언제나 無情報狀態는 없다는 點이다. 컴퓨터의 演算機能中の FLOATING POINT의 概念이라야 이러한 DATA를 處理할수가 있다. 相對溫度가 變動하는 것, 또는 室溫이 變動하는 것, 可視的 粒子의 濃度가 變化하는 것 등을 10分 내지 30分 平均值를 恒時 記憶하고 있다고 1分~5分사이에 갑자기 몇 %以上 上昇하는 境遇를 監視한다든가 하는 機能이 要求되는 것이다.

이러한 機能은 컴퓨터의 記憶能力과 演算能力으로 簡單히 達成할 수가 있다. 그리고 正常의 平均值가 長期間에 어느 設定値를 超過하면 環境의 變化가 아니고 SENSOR自體의 老化라든가 汚染이라고 決定하고 補修指示를 내리게 한다. 그 外에 停電中에는 警報檢出레벨을 自動的으로 낮춘다던가 工事中인 區劃은 準警報指示를 發令하고 僅少한 LEVEL의 變化에도 警報를 發令한다든가 하는 프로그램을 使用하면 被害減少에 効果의일 것이다. 이미 發生해버린 災害에 對해서도 그 災害의 與件에 따라 最適對應方法이 다를 수 있다는 點을 감안한다면 컴퓨터에 各災害情報마다 또 그 災害의 派及狀況에 따라 各各 最善의 對策이나 措置를 컴퓨터에 미리 프로그램 해 넣어두었다가 自動的으로 執行되게 할 수가 있다. 勿論 여기서 言及한 最善의 對策은 사람의 經驗과 思考에서만 얻어지는 것이다.

3. 結 論

防災센터는 災害에 對備하는 人力의 補助手段이다. 그러나 經濟的인 面과 妥協에서 妥當性만 주어진다면 人力의 相當部分을 擔當할 수 있고 어떤 點에서는 人力이 危險에 直面해서 混亂에 빠질 수 있는 可能性을 감안한다면 더많은 일을 맡길 수 있을 것이다. 이것은 결국 컴퓨터가 있기 때문이다.