

# 1986년도 한우순수계통 번식사업 평가회를 돌아보고

대가축개량부 차장 김 동 혁

## 1. 머리말

우리나라 우량한우의 보호와 순수혈통의 보존에 의한 한우개량을 위하여 지난 1979년도 부터 추진하고 있는 “한우순수계통번식사업”의 86사업평가가 1986.11.27~28까지 강원도 양양군 축산업협동조합에서 축산업협동조합 중앙회 주최, 양양군 축산업협동조합 주관, 한국종축개량협회 후원으로 한우개량 관계 기관의 관계관 다수참석리에 (참석자현황 별지참조) 본 사업 추진 이후 처음으로 전국규모의 평가회를 현지에서 개최하였다.

본 평가회는 1979~1986년 까지의 전국 한우 순수계통번식사업 평가와 양양지구 사업평가에 이어 한우개량의 중요성과 방향에 대한 교육이 있었으며 끝으로 다두사육 우수농가의 한우의 실태를 살펴보았다. 이에 대한 전국평가와 양양지구 평가내용을 관계기관과 회원 여러분에게 전하여 앞으로 한우개량사업 추진에 다소나마 도움이 되게하기 위하여 여기에 그 개략을 소개하고자 한다.

## 2. 한우순수계통번식사업의 목적

우량한우의 증식과 순수혈통의 보존을 기하고 우량종모우의 생산기반을 구축하며 순종개량 방법에 의한 한우의 육용형 개량을 기하는데 목적을 두고 있다.

## 3. 전국사업평가

### 가. 사업추진 연혁요약

- 1979.2.2 : 농수산부에서 사업승인
- 1979.4.17 : 사업대상지구 확정 (8개지구, 1개도당 1개소)
- 1979.5.22~7.18 : 개량기초우군 3,702두 등록개시
- 1979.8.1 : 전담지도원 8명 채용
- 1980.1.1 : 지구별 우수종모우 8두 지정교배 실시
- 1981.1.1 : 지구별 지정종모우 24두 교체

- 1983.3.3 : 지도보조원 8명 배치
- 1984.1.1 : 지구별 지정종모우 24두 교체
- 1985.2.6 : 한우순수계통번식사업과 후대검정사업 연계추진계획 시달
- 1985.5~6 : 후대검정용 후보종모우정액 200두에 수정
- 1985.11~86.1 : 후대검정용 후보종모우정액 200두에 수정
- 1986.1.1 : 지정종모우 24두 교체
- 1986.4~7 : 후대검정용 후보종모우정액 200두 수정
- 1986.6~9 : 자질불량우 및 노폐우 교체 실시
- 1986.9 : 후대검정용 수송아지 54두 선발

### 나. 사업추진 방법

#### 1) 추진요령

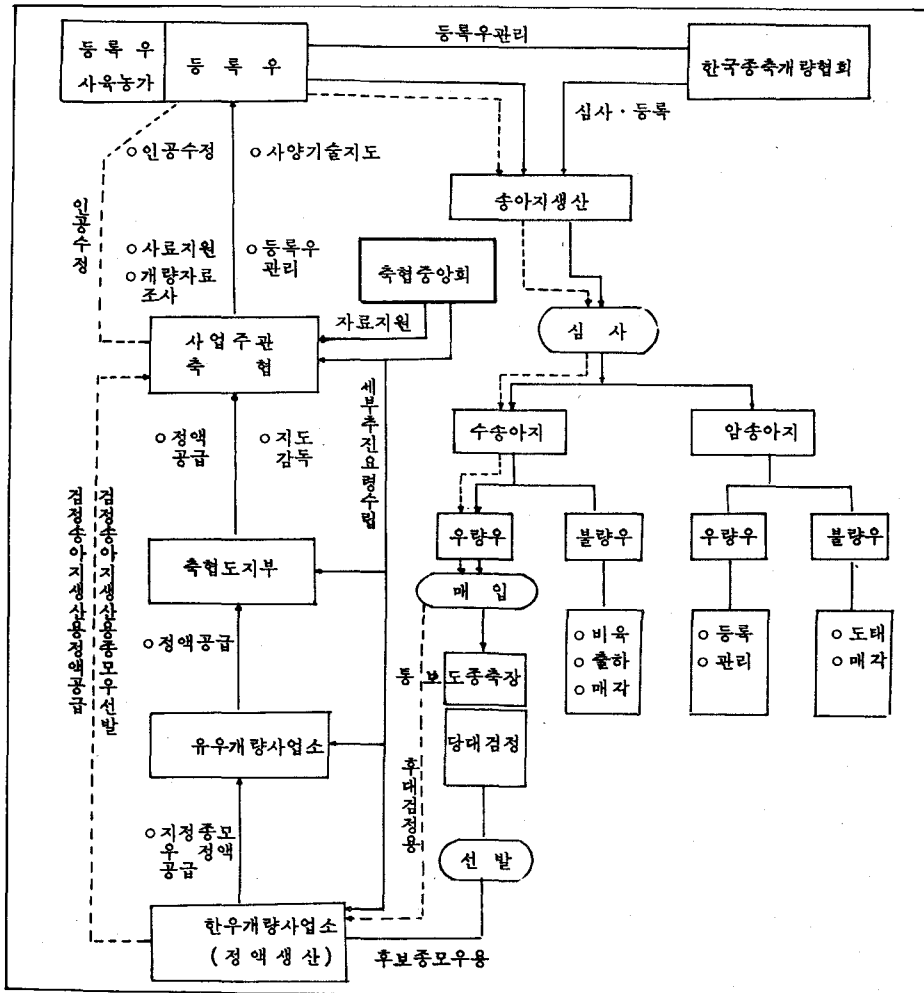
- 한우 후대검정사업과 연계추진
- 지역별로 종빈우의 체장보완을 위한 우수종모우의 지정교배로 집단개량
- 선발·도태를 통한 제일성 제고
- 송아지 생산 농가의 지원으로 참여도의 제고와 개량의 지속화
- 기술지도원 전담배치로 농가의 기술수준 향상 유도

#### 2) 기관별 담당업무

- 사업주체 : 축협중앙회
  - 세부추진계획 수립
  - 지구별 종모우 지정
  - 자금지원
  - 사업지도 및 감독
- 사업주관 : 해당 8개지역 축협
  - 사업추진
  - 지정종모우에 의한 인공수정 실시

- 송아지 생산 확인 및 사료지원
- 기술지도 및 등록우 사후관리
- 개량도 및 번식실태조사
- 우량우의 계대등록 협조 및 참여
- 협조기관 및 단체
  - 도 (군)
    - 사후관리 지도·감독
    - 인공수정소의 지정종모우에 의한 수정 실시여부 감독 (민간수정소)
  - 국립종축원 및 각도종축장
    - 당대검정용 수송아지 선발매입
  - 한국종축개량협회
    - 종우심사와 계대등록 실시
    - 지정종모우의 선발기준 제시
    - 사육농가의 기술지도
- 관련지사무소
  - 한우개량사업소
    - 검정용송아지 선발매입
    - 사양관리 지도
  - 유우개량사업소
    - 지정종모우의 정액공급
  - 각도지부
    - 사업지도 및 감독
    - 지정종모우 정액공급

3) 사업추진체계



다. 사업실적

1) 사업지구현황

도 별	사업추진 조 합	사업대상 지 역	'85년도말 등록 관리두수 (86.9월말)	지도원수 (보조원 포 함)	지 도 장 비				비 고
					정액고	우형기	오토 바이	체척기	
경 기	양평조합	양 동 면	819 (862)	2 (1)	1	7	1	1	
강 원	양양조합	강 현 면	855 (1,017)	2 (1)	1	7	1	1	
충 북	청주조합	오 창 면	1,041 (1,083)	2 (1)	1	7	1	1	
충 남	공주조합	이 인 면	686 (588)	2 (1)	1	7	1	1	
전 북	장수조합	천 천 면	771 (753)	2 (1)	1	7	1	1	
전 남	고흥조합	두 원 면	822 (733)	2 (1)	1	7	1	1	
경 북	의성조합	금 성 면	1,358 (1,498)	2 (1)	1	7	1	1	
경 남	울주조합	상 북 면	853 (772)	2 (1)	1	7	1	1	
계	8		7,205 (7,306)	16 (8)	8	56	8	8	

2) 등록구분별 현황

(단위 : 두)

구 분	'79	'80	'81	'82	'83	'84	'85	'86.9월말	누 계
기초등록	3,702	1,529	151	23	-	-	-	-	5,405
혈통등록	-	640	423	294	577	3,041	1,949	2,416	9,340
보통등록	-	-	-	-	328	640	600	570	2,138
계	3,702	2,169	574	317	905	3,681	2,549	2,986	16,883

3) 등록우 관리두수 현황 (86.9월말 현재)

(단위 : 두)

구 분	기초등록우	혈통등록우	보통등록우	계
성 빈 우	2,743	1,145	1,763	5,651
육 성 우		1,655		1,655
계	2,743	2,800	1,763	7,306

4) 종모우 지정현황

구 분	경 기	강 원	충 북	충 남	전 북	전 남	경 북	경 남
'80	K 42 (고수)	K 82 (강화)	K 30 (경포)	K 39 (강진)	K 44 (신평)	K 31 (태안)	K 45 (철원)	K 37 (심봉)
'81 ~ '83	K 42 K 82 K 30	K 82 K 30 K 39	K 30 K 39 K 44	K 39 K 44 K 31	K 44 K 31 K 45	K 31 K 45 K 37	K 45 K 37 K 42	K 37 K 42 K 82
'84 ~ '85	K 73 (대관령 10호)	K 113 ( " 16)	K 103	K 135	K 102	K 112	K 104	K 136
	K 102 ( " 11)	K 135 ( " 17)	K 104 ( " 13)	K 136	K 103	K 113	K 112	K 73
	K 103 ( " 12)	K 136 ( " 18)	K 112 ( " 15)	K 73	K 104	K 135	K 113	K 102
'86 ~ '87	K 201 서 정	K 124 월 곡	K 124 월 곡	K 131 양 구	K 136 대관령 18	K 131 양 구	K 118 옥 천	K 112 대관령 15
	K 113 대관령 16	K 133 초 강	K 131 양 구	K 124 월 곡	K 118 옥 천	K 118 옥 천	K 136 대관령 18	K 113 대관령 16
	K 199 학 곡	K 201 서 정	K 113 대관령 16	K 112 대관령 15	K 112 대관령 15	K 205 허 균	K 133 초 강	K 205 허 균

5) 년도별 인공수정 및 송아지 생산현황

(단위 : 두)

구분 년도	인 공 수 정			송 아 지 생 산			비 고
	계 획	실 적	%	계 획	실 적	%	
'79	5,600	2,432	43.4	400	377	94.3	
'80	3,200	3,050	95.3	2,000	1,789	89.5	
'81	2,834	3,038	107.2	2,245	1,881	83.8	
'82	3,700	3,524	95.2	3,000	2,296	76.5	
'83	4,000	4,895	122.3	3,600	3,400	95.6	
'84	5,600	5,292	97.3	4,400	3,981	90.5	
'85	6,000	5,216	86.9	4,800	4,121	85.9	
'86.9 말	6,800	4,044	59.0	5,480	3,280	60.0	
계	37,734	31,491	83.4	25,925	21,125	81.5	

6) 등록우 번식현황

(단위 : 두)

구분 년도	성빈우 (A)	인공 수정 (B)	송아지 생산 (C)	B/A	C/A	B/C	비 고
'79	3,967	2,432	377	61.3	9.5	(15.5)	B/C비율은 전년도 인공 수정 실적과의 대비  '83 년도에 편입 883 두 때 문에 높게 나타남 ( )는 년초두수임.
'80	4,056	3,050	1,789	75.2	44.1	73.6	
'81	3,614	3,038	1,881	84.1	52.0	61.7	
'82	3,896	3,524	2,296	90.5	58.9	75.6	
'83	5,124	4,895	3,400	95.5	66.4	96.5	
'84	5,262 (6,074)	5,292	3,981	100.6 (87.1)	75.7 (65.5)	81.3	
'85	5,808	5,216	4,121	89.8	71.0	77.9	
'86.9 말	5,651	4,044	3,280	71.6	58.0	62.9	

7) 용자금 및 보조금지원상황

년도별	지원구분	계		획		실		비	율	비	고
		두	수	금	액	두	수				
		두		백만원				%			
'80	용 자	3,000		500		1,671		281		56.2	
'81	"	2,400		600		1,850		462		77.0	
'82	보 조	3,000		300		2,286		228		76.0	
'83	"	3,600		360		3,400		344		95.6	
'84	"	4,400		228		3,981		208		91.2	
'85	"	4,800		252		4,121		222		85.6	
'86계획	"	5,480		306		3,227		182		60	

라. 사업성과

1) 기초등록우와 보통등록우의 발육 비교

구 분	체 중	체 고	체 장	흉 심	흉 폭	고 장	요각폭	곤 폭	좌골폭	흉 위
기초등록우	350.7	120.5	137.1	63.7	34.6	46.6	42.5	37.5		165.4
보통등록우	353.2	122.3	140.0	64.9	36.0	46.2	43.0	39.5	24.9	168.8
증 감	2.5	1.8 (1.5)	2.9 (2.1)	1.2 (1.9)	1.4 (4.0)	-0.4 (-0.9)	0.5 (1.2)	2.0 (5.3)	- ( )	3.4 (2.1)

2) 축산진흥대회 입상축 현황

품평회구분 출품부문별	도 단 위 진 흥 대 회				전 국 축 산 진 흥 대 회				합 계
	장 려	우 수	최우수	소 계	장 려	우 수	최우수	소 계	
암 송 아 지	2	7	3	12	1	1		2	14
수 송 아 지		1		1	3		1	3	4
종 빈 우	2	4	1	7	4		1	5	12
후보종모우			1	1					1
종 모 우					1			1	1
계	4	12	5	21	9	1	2	12	33

3) 생산 송아지 보급현황

용도	공급처	축산시험장	고령지시험장	도 종 축 장	한우개량사업소	계
시 험 용		129				129
종 빈 우 용			11	8		19
종 모 우 용				5	1	6
당 대 검 정 용				72		72
후 대 검 정 용					54	54
		129	11	85	55	280

“별지”

평가회기관별참석현황

기 관 별	참 석 대 상	인 원	비 고
농 수 산 부	관 계 관	1 명	
국립종축원남원지원	“	1 “	
축 산 시 험 장	“	1 “	
각 도 (축정과)	“	9 “	
각 도 (종축장)	“	9 “	
한 국 종 축 개 량 협 회	회 장 및 관 계 관	6 “	
축 협 중 앙 회	관 계 관	3 “	
한 우 개 량 사 업 소	“	2 “	
한우순수계통번식사업조합	조 합 장 및 지 도 원	12 “	
번 식 단 지 해 당 군	축 산 계 장	26 “	
양 양 군	축산계·지도소관계관	4 “	
양양지구번식사업농가		27 “	
계		101 명	

#### 4. 양양지구 사업평가

##### 가. 사업지구 현황

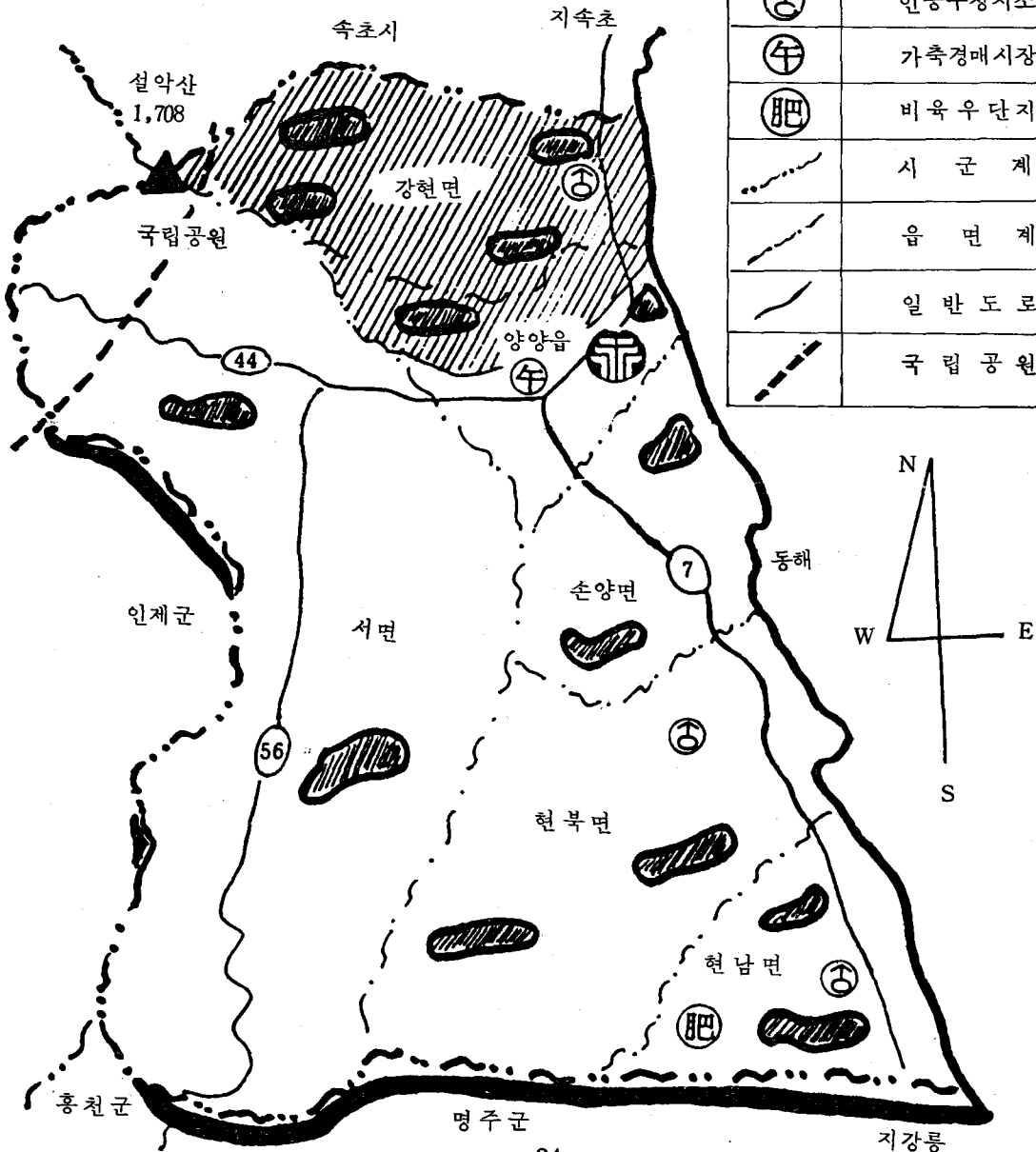
본 사업지구에 대한 사업추진요령과 사업 추진체계는 진술한바와 같이 축협중앙회의 전국평

가요령에 준하며 양양지구에 대한 사업실적과 효과를 소개하기 전에 본 지구에 대한 지역개황을 보면 다음과 같다.

본사업지구의 형성은 해안으로부터 2~8 km 떨어져 형성되어 있으며 서쪽으로는 명산인 설악산이 위치하고 있으며 옛부터 암소를 많이 길러왔고 소의 자질이 좋아서 개량효과가 크게 기대되며 또한 자연목초가 풍부하고 방목 대상지도 많으며 청초채취등 많은 노동력을 절감할 수 있는 여건의 지역.

※ 읍면별 등록우 사육분포; 양양읍 28%, 강현면 72%

범 례	
	축 협
	제통번식지구
	축 산 계
	인공수정지소
	가축경매시장
	비육우단지
	시 군 계
	읍 면 계
	일 반 도 로
	국 립 공 원



나. 사업실적

1) 등록우 관리현황

'86.10.31 현재 (단위 : 두)

구분 등록별	계 획	실 적				비 율	
		년초두수 (B)	이동 (C)	대체입식 (D)	현 관 리 (B - C + D)		
합 계	987	1,034	80	65	1,019	103	
성 빈 우	기초등록우	247	282	44	39	277	112
	혈통등록우	334	248	14	10	244	73
	보통등록우	181	159	8	6	157	86
육 성 우	225	345	14	10	341	151	

2) 종모우 지정현황

- 년도별 지정종모우 현황

80 ~ 81 년	———— K - 57 (칠참)
82 년	———— K - 82 (강화)
82 ~ 83 년	———— K - 30 (경포)
84 ~ 85 년	———— K - 113.135.136
86 년	———— K - 124.133.201

- 구역별 인공수정실시

K - 124 (월곡)	———— 강현면 10개부락
K - 133 (초강)	———— 강현면 9개부락
K - 201 (서정)	———— 양양읍 8개부락

3) 등록우별 인공수정 및 송아지 생산실적

- 등록우별 인공수정 내역

'86.10.31 현재 (단위 : 두)

등록우 구분	계 획	실 적	비 율
계	633	537	85
기초등록우	217	202	93
혈통등록우	276	182	66

- 송아지 생산실적

'86.10.31 현재 (단위 : 두)

등록우 구분	계 획	실 적	비 율
계	573	404	70
기초등록우	229	156	68
혈통등록우	190	131	68
보통등록우	154	117	76

4) 용자금 및 보조금 지원상황

(지원기간 : 80년~85년)

(단위 : 두, 금액 : 천원)

년도	지원 구분	지원 두수	실 적 금액	비 고
계	용자	487	104,100	
	보조	1,688	123,620	
80년	용자	253	45,600	어미소 : 200천원, 암송아지 : 150 천원
81년	"	234	58,500	어미소 : 250천원, 암송아지 : 250 천원
82년	보조	325	32,050	암송아지 : 150 천원, 숫송아지 : 250천원
83년	"	423	41,150	"
84년	"	489	26,010	기초 : 50천원, 혈통 : 50천원, 보통 : 70천원,
85년	"	451	24,410	"



다. 사업성과

1) 기초등록우와 보통등록우의 발육 비교

(체중: kg 기타 cm)

구분	부위별	구 중 구 후 구									체 중	
		체 고	흉 폭	흉 위	흉 심	체 장	십 자 부 고	고 장	좌 골 폭	곤 목		요 자 폭
기 초 등 록 우		110.0	33.2	164.8	63.3	133.2	119.0	45.7	23.4	36.9	41.9	308.4
보 통 등 록 우		123.4	36.2	163.6	64.1	143.5	121.6	45.6	26.3	39.8	42.8	352.9
증 (△) 감		13.4	3	△1.2	0.8	10.3	2.6	△0.1	2.9	2.9	0.9	44.5

2) 월령별 발육상황

(체중: kg 기타 cm)

구분 월령별	조 사 두 수	체 중	일 당 중 체 (D·G)	체 부 위 별 사 항									
				체 고	체 장	흉 심	흉 폭	고 장	요 자 폭	곤 목	좌 골 폭	흉 위	전 관 위
생 시	63	24.8	-	66.9	70.5	51.9	24.8	13.8	17	12.8	16.2	66.4	8.9
3	63	88.4	0.706	87.3	86.6	87.4	36.8	26.5	26.8	25.2	25.5	107.4	10.2
6	59	144.2	0.662	101.4	103.5	104.0	44.6	28.2	33.6	27.4	28.0	124.8	11.4
12	66	244.1	0.600	113.4	116.7	117.2	53.8	33.6	37.1	36.9	35.3	146.8	13.7
18	45	285.0	0.481	117.6	121.4	125.7	58.1	36.1	42.8	37.2	35.9	156.0	15.2
24	44	323.3	0.414	126.3	134.3	135.9	66.6	37.1	47.3	41.0	37.7	164.7	16.0

※ 1대우 152두, 2대우 161두, 3대우 27, 계 340두의 평균치임.

3) 축산진흥대회 입상축 현황

구분 년도별	대 회 개 최 분	입 선 부 분	입 선 등 위	출 품 농 가 명				
계	강 원 도	12						
80년	강 원 도	암 송 아 지	최 우 수 수	거 마 리	이 건 직			
"	강 원 도	" " " "	최 우 수 수	사 천 리 리	이 권 행			
82년	강 원 도	숫 송 아 지	" " " "	전 진 리 리	이 방 순			
"	강 원 도	" " " "	" " " "	" " " "	" " " "			
83년	강 원 도	중 후 보 종 모 우	우 최 우 수	거 거 마 리 리 리	이 김 김 전 전	진 호 사 동 동 권	직 영 덕 근 근	
"	" " "	암 송 아 지	우 최 우 수	사 천 진 진 천 리	이 김 김 전 전 이	진 호 사 동 동 권	직 영 덕 근 근	
84년	" " "	중 " 빈 우	우 최 우 수	전 전 전 전 천 리	이 김 김 전 전 이	진 호 사 동 동 권	직 영 덕 근 근	
"	" " "	" " " "	우 최 우 수	전 전 전 전 천 리	이 김 김 전 전 이	진 호 사 동 동 권	직 영 덕 근 근	
85년	강 원 도	암 송 아 지	우 최 우 수	거 마 리 리 리 리	박 성 이 성 이	병 낙 종 낙 종	환 윤 철 윤 철	
86년	" " "	암 송 모 빈 모 빈	" " " "	전 전 전 전 천 리	박 성 이 성 이	병 낙 종 낙 종	환 윤 철 윤 철	
"	" " "	중 종 종 종 종	장 " " "	강 전 전 전 전 리	박 성 이 성 이	병 낙 종 낙 종	환 윤 철 윤 철	

4) 생산송아지 보급현황

구분 년도별	공 급 처	공 급 두 수			용 도
		우	송	계	
계		-	22	22	
85년	도 중 축 장	-	4	4	당대검정 사업용
86년	"	-	10	10	"
"	가축개량사업소	-	7	7	후대검정 사업용
"	"	-	1	1	축진대회 출품축

5. 맺는말

이상과 같이 한우순수계통번식사업에 대한 전국 및 양양지구의 사업평가내용을 볼 때 이 사업을 시작하였을 때인 1979년도보다 한우의 발육실태가 그야말로 향상되었음을 실감하였다. 역시 우리 한우도 지속적인 선발·도태에 의한 혈통등록의 실시와 등록축의 결점 보완을 위한 우수 종모우의 지정계획교배가 한우를 점진적으로 육용화로 전환시켜 주고 있는 것을 알 수 있다.

당초 이 사업의 취지와 목적에 어긋남이 없도록 계속적으로 추진하여 이 사업만은 사업실시

지구에 1차적으로 정착화 시키고 점진적으로 확대하여 나감으로서 전체 한우군의 개량을 유도하는 방향으로 이끌어 나가야만 한다.

그리고 평가 내용에 대하여 보완하고 싶은 것은 한우의 개량분야를 포함하여 참여농가와 참여지역단위의 농가자체 "개량조직체"의 활동상황을 비롯하여 조사료 대책, 자체교육 및 강습회를 통한 농가의 사양기술 향상, 그리고 생산한 송아지의 판매가격에 대한 홍보와 실태파악 등 한우개량을 위한 농가와 지역(부락단위) 단위의 "개량기반구축"사항을 평가내용에 포함시켜 나갔으면 하는 마음이다.

