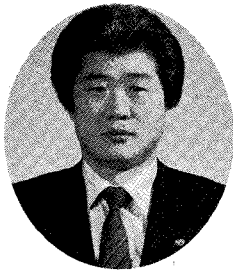


# 각종 폐기물의 재활용 (마지막회)



도 갑 수

〈숭실대 교수, 공학박사, 기술사〉

## 차 례

1. 폐기물 활용의 포텐셜
2. 유기 폐기물의 회수 및 재활용
3. 소각을 통한 열 회수
4. 퇴비화가스 및 매립지 가스의 이용
5. 결 론

### 4. 퇴비화가스 및 매립지가스의 이용

퇴비화의 완결은 온도의 강화, 가스 발생량의 저하, 색상의 흑갈색으로 변환 등으로 판단할 수 있으나 정확한 측정은 녹말의 농도 분석으로도 얻을 수 있고, C/N비가 12 : 1로 낮아지는 상태로도 알 수 있다.

퇴비화는 상당히 오래된 기술이나 도시 고형 폐기물(MSW)의 퇴비화에는 제품의 판로가 불확실하며, 처분에 따른 부피감량이 적고 냄새가 많이 나기 때문에 상당히 제약을 받고 있다. 그러나 우리나라의 도시 고형폐기물은 주개류

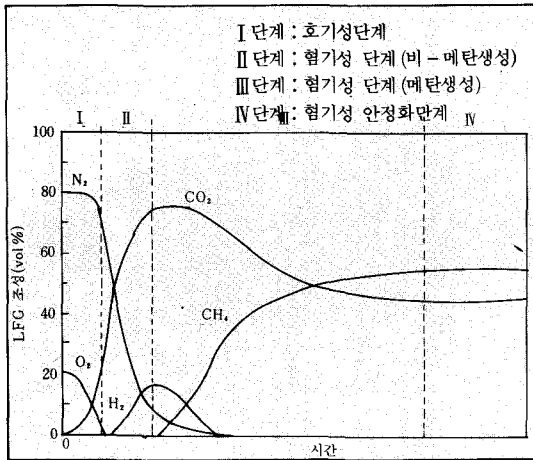
가 45%이상(연탄재 제외)이고, 수분함량도 40%이상이며, 유기물 함량도 75%이상(건량 기준)이고 C/N비도 약 25로 퇴비화 조건에 아주 적합하다고 본다.

최근에는 분뇨와 연탄재 및 첨가제를 가한 유기질비료 제조공법, 분뇨와 첨가제를 사용한 발효식 정화조 공법이 현실화되고 있고, 하수 슬러지와 도시 고형 폐기물을 혼합한 혐기성 분해에 대한 연구도 이루어지고 있다.

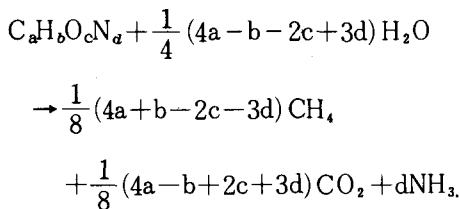
매립지 가스(Landfill Gas, LFG)의 활용은 도시 고형폐기물의 90%이상을 매립에 의존하는 우리나라에서는 꼭 검토되어야 할 과제이다. LFG에 대한 검토는 매립지의 안정화 촉진, 폭발위험 방지, 대기오염 방지 차원에도 꼭 필요하며, 더욱 LFG의 회수 및 활용은 자원회수 차원으로 더욱 중요하다.

매립장에서의 메탄 발생 단계는〈그림 3〉에서와 같이 4 단계로 나누어 생각할 수 있으며 이중 III 단계인 메탄 생성 단계가 가장 길다. Tchobanoglous는 매립장에서의 혐기성 분해 방정

식을 아래와 같이 제안하였으며,



〈그림 3〉 매립지 가스 생성 양상



Pacey 등은 1kg의 매립지 폐기물에 대하여 0.09~0.27 m<sup>3</sup> (N)의 메탄가스가 발생한다고 추정하였다.

매립지 내에서의 분해속도는 수분, 입자의 크기, 압축된 폐기물의 밀도에 영향을 받는다. 보통 수분 함량이 클수록 (70~80%), 입자가 작을수록 (10cm이하), 밀도가 작을수록 (350kg/m<sup>3</sup>이하) 가스의 생성속도가 커진다. 기체의 발생 속도는 Scholl Canyon kinetic model에 의하면 다음과 같이 쓸 수 있다.

$$\frac{dG}{dt} = -K'(L - G), G = L(1 - e^{-K't})$$

여기서 G는 t년에서의 가스 발생량[m<sup>3</sup>/kg MSW], L은 최대 가스 발생량[m<sup>3</sup>/kgMSW],

K'는 속도 상수로 보통 매립지의 가스 발생의 반감기 (half-life period)가 20년이므로 K' = 0.035y<sup>-1</sup>이다.

LFG의 실용화를 위하여는 아래의 기본 요건을 만족하여야 한다.

- (1) 폐기물의 50% 이상이 분해성 물질 (유기물)일 것.
- (2) 실제 이 물질의 50% 이상이 가스로 분해할 것.
- (3) 이 발생 기체의 50% 이상을 포집할 수 있을 것.
- (4) 폐기물 단위 질량당 발생기체가 0.37m<sup>3</sup> (N) 이상일 것.
- (5) 발생 기체의 평균 발열량이 260kcal/m<sup>3</sup> (N) 이상일 것.
- (6) 최소한 100만톤 이상의 폐기물이 매립되어 있을 것 (40acre × 12m)

이 때문에 제일 먼저 LFG를 실용화한 지역이 1500만톤이 매립된 california의 Palos Verdes이었다 (10trillion Btu 정도 추산). LFG의 실용화를 위하여 가장 중요한 것이 매립장에서 LFG의 수집과 정제이다. 원활한 수집을 위하여는 위생매립 (sanitary landfilling) 이 먼저 이루어져야 하고, 매립지 조성에 있어 수집통로 및 각종 부대시설을 갖추어야 한다. 우리나라의 경우 (특히 난지도 매립장) 이 점이 미비하므로 LFG의 활용이 대단히 어렵다. 기체 정제는 LFG의 화학적 성분 (Ham 1980) 이 CH<sub>4</sub> 47.5%, CO<sub>2</sub> 47.0%, N<sub>2</sub> 3.7%, O<sub>2</sub> 0.8%, 기타 1% (vol)이므로, 여기에 포함된 CO<sub>2</sub> 및 기타 불순물을 제거하여 순수한 CH<sub>4</sub>를 얻거나 CH<sub>4</sub>의 함량을 60% 이상으로 증가시키기 위한 조작이다. molecular sieve를 사용한 CO<sub>2</sub> 흡착 제거방법이나 각종 solvent를 사용한 physical, chemical absorption process가 많이 알려져 있다.

한 예로 Palos Verdes 매립지의 가스 정화 과정을 <그림 4>에 나타내었다.

경제성은 700만톤 140kcal/m<sup>3</sup> (W)로 0.14Mm<sup>3</sup>(N)/day의 가스를 발생할 경우 Brown (1980)에 의하면 시설비가 3.8백만~6.7백만 달러, 운영비 및 조작비가 0.1백만~0.3백만 달러/y로 20\$/MMkcal가 되어 경제성이 있는 것으로 알려져 있다.

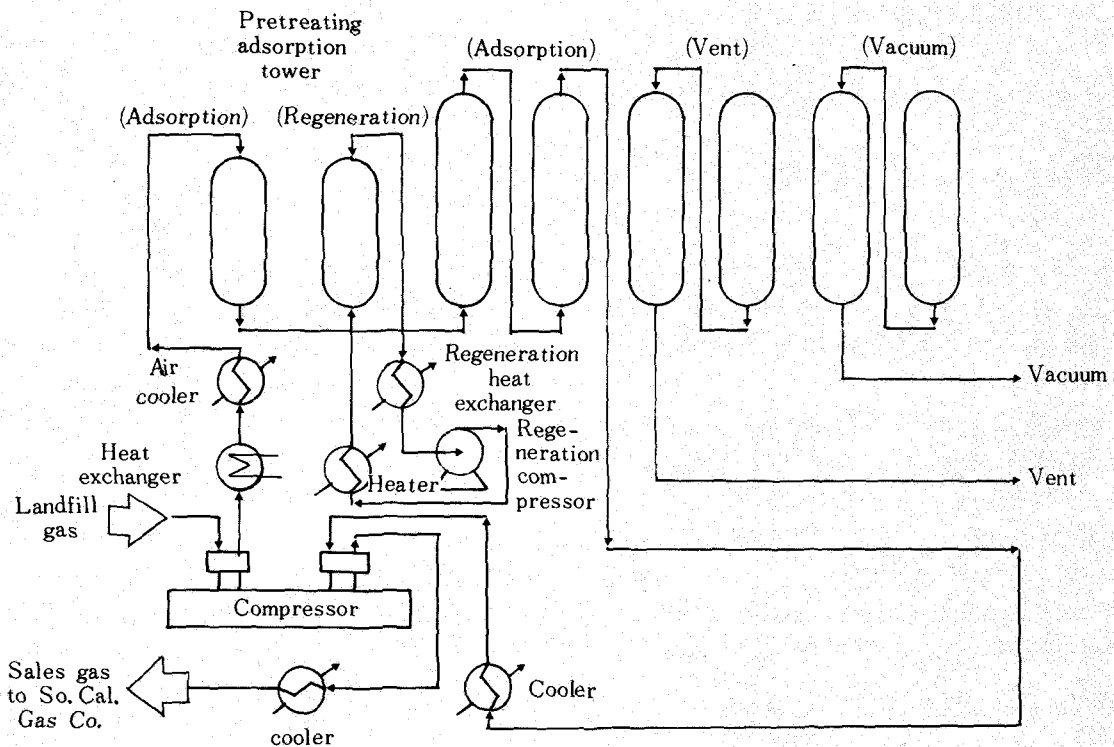
현재 미국에서 RDF의 실용화에 좋은 조치와 나쁜 조치가 있어 고심을 하고 있는 중이나 정부의 독려 속에서 14개 이상의 회사가 8가지 정도의 가스처리 공정을 개발하여 실시하고 있다.

좋은 조치로는 California를 비롯한 몇 개의

주와 연방정부에서 LFG의 회수와 이용에 대한 자원 지원(1985. House version of the Superfund Reauthorization Bill)이고, 나쁜 조치는 허가를 받는데 너무 시일이 걸리고, LFG 회수 과정에서 얻어진 응축액의 취급에 대한 조치가 까다롭고, 매립장에서 부터의 대기 오염물의 제어 조치 강화라 할 수 있다.

### 5. 결 론

지금까지 4회에 걸쳐서 각종 폐기물의 재활용에 대하여 기술하였다. 폐기물의 재활용은 감량화와 무해화, 폐자원의 회수에 따른 원 자원 (crude resource)의 절약 등 그 장점이 많아



<그림 4> Palos Verdes LFG의 정제 과정

아무리 강조하여도 지나치다할 수 없다. 이러한 사실을 잘 알고 있으면서 아직 실제 폐자원 회수율은 아주 낮고, 수거 폐기물 가운데도 <표13>과 같이 소각과 퇴비화가 불과 7% (5%의 소각도 대부분 open burning임) 밖에 되지 않으며 이는 외국에 비하여 아주 낮은 수준이다. 우리가 잘 아는 난지도 쓰레기 공장도 1500톤/d(RDF 31%, 퇴비화 43%, 재활용 12%)로 1986년 6월을 준공 목표로 하였으나 아직도 성공적이라는 보도가 나오지 않는 것은 가슴 아픈 일이며, 이는 폐기물의 재활용이 상당히 어렵다는 것을 잘 나타내 주고 있다.

최근 미국 자료(Castle 1987)에 의하면 기존 boiler에서 coal과 RDF(10~30%)를 공동으로 사용하는 곳이 16개소 8백만 톤/h 정도이며, 100% RDF만을 사용한 이동식 화력자 스토키식 boiler <표14>과 같이 8개소로 약 164만톤/h의 능력을 가지고 있으며 점점 증가하는 추세를 나타내고 있다.(RDF의 평균열량 3500 ~ 4300 kcal/kg이다)

이 모든 것을 고려할 때 앞으로 어떤 종류의 폐기물이건 관계없이 물질회수나 에너지 회수에 최대한의 노력과 연구를 계속하여야 하겠다. (끝)

<표 13> 각국의 폐기물 처리·처분법의 이용도(%)

방법	국가				
	일 본	싱가폴	미국	독일	한국
매립	34	22	85	67	93
소각	65	67	10	30	5
퇴비	10		3	2	
기타신기술	1	1	2	1	2

<표 14> 100% RDF를 이용하는 중요 장치 (U. S. A.)

위 치	보일러 기 수	용량(각기) (1000톤/h)	계획사항
Akron, OH	3	57	'84. 12월부터 일시 정지
Albany, NY	2	45	조작중
Columbus, OH	6	75	조작중
Dade County, Fl	4	90	조작중
Hempstead, NY	2	90	환경문제로 조작 중단
Lawrence, MA	1	113	조작중
Niagara Falls, NY	2	135	조작중
Portsmouth, VA	4	90	건설중(1987년말 조작)
Naval Shipyard			
Total		1,643	조작중

◇ KIND HEARTS ARE GARDENS ◇

Kind hearts are gardens,

Kind thoughts are roots,

Kind words are blossoms,

Kind deeds are fruits.

친절한 마음은 정원과 같고,

친절한 생각은 뿌리와 같으며,

친절한 말은 꽃과 같고,

친절한 행동은 열매와 같다.