

技師會員을 위한 理論과 實務

● 安全知識 ●

漏電에 의한 感電災害와 漏電遮斷器

감전재해로서 가장 악질적 재해인 누전에 의한 감전재해를 들어 그 원인과 대책에 대해 해설한다.

누전에 의한 감전재해는 본래 충전되어 있지 않아야 할 전기기기의 금속 프레임등 비충전 금속부분이 어떠한 원인으로 충전되어 있었기 때문에 거기에 접촉되어 발생하는 감전재해의 케이스이다. 전기기기가 특히 可搬式 혹은 이동식의 기기인 경우, 사람은 그 기기를 사용해야 하므로 그 프레임에 접촉할 수밖에 없다. 또 누전을 눈과 냄새로 분별할 수 없는 이상 본래일 것 같으면 충전되어 있지 않는 곳이기 때문에 아무런 의문도 갖지 않은채 접촉하기 마련이다.

이같은 누전에 의한 감전재해를 방지하기 위해 오늘날에는 전로에 누전차단기가 설치된다. 누전 차단기는 대단히 유효한 안전장치이다. 그 원리나 성능을 잘 이해하고 사용하지 않으면 그 기능을 충분히 발휘할 수 없는 경우가 있다. 그래서 여기서는 정상인 누전차단기가 설치되어 있을 경우에도 누전에 의한 감전재해가 일어날 수 있는 사례를 들어 설명한다.

1. 누전에 의한 災害의 발생과

누전차단기의 원리

(1) 누전에 의한 재해의 발생

저압전로는 고압에서 저압으로 내리는 변압기의 저압측 卷線의 일단으로 제 2종 접지공사가 시행된 接地式 배전방식이다. 이것은 변압기의 내부에서 고압측 권선과 저압측 권선이 혼촉하여 저압전로에

고전압이 침입했을 경우에서도 저압전로나 여기서 접속된 전기기기의 파손등을 방지할 목적으로 실시되고 있는 것으로서, 일반적으로 대단히 낮은 抵抗値이다. 이와같은 저압전로의 어느 곳에서 지락이 생기면 대지를 통해 하나의 閉回路가 구성되어 지락전류(누설전류)가 흐른다. 이 상태를 일반적으로 누전이라고 한다.

지락이 전로에 접속된 전기기기에서 일어나면 누설전류가 기기의 금속프레임을 통해 대지에 흐르므

로 금속프레임에는 對地電壓이 나타난다. 이 대지 전압이 클 경우 대지에서 서 있는 사람이 금속 프레임에 접촉되면 감전재해를 일으키게 된다. 실제로 벨트콘베이어나 전기드릴등의 이동식 혹은 가반식의 전기기기 등에서는 금속프레임의 접지가 불안정하거나 잊어버리는 수가 많으며, 누전시에 금속프레임에 생기는 대지전압이 크게 되어 감전재해의 발생이 많다.

그리고 이 대지전압은 누전장소의 누설저항 들을 무시하면 금속프레임에 시행된 접지저항(R_3)와 전로의 제 2 접지저항(R_2)와의 按分比로 결정되나 일반적으로 R_3 는 R_2 에 비해 어느정도 크므로, 가령 정상으로 접지되어 있을 경우에도 어느정도 큰 전압이 나타나게 된다.

(2) 누전차단기의 動作原理

누전차단기(BLCB)란, 이것이 접속된 電路 및 전기기기에서 일어나는 누전에 대해서 어느 규정치 이상의 누설전류가 흐르면 자동적으로 전로를 개방하여 누전이 생기고 있는 곳을 전원에서 분리시켜 감전재해를 미연에 방지하는 안전장치이다.

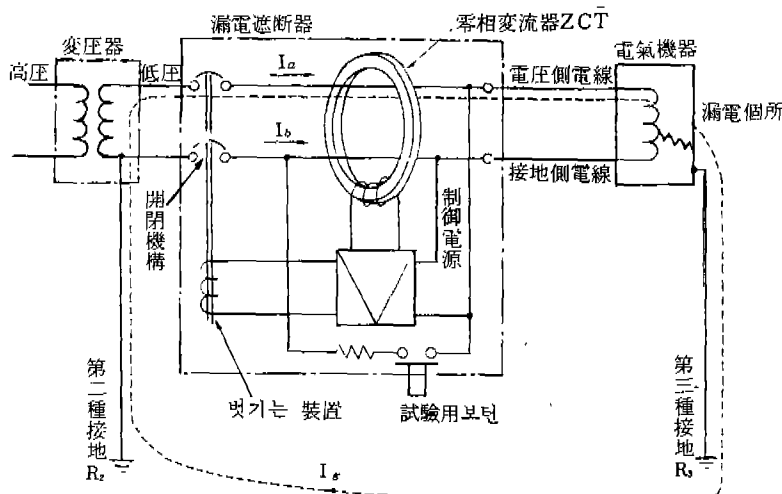
누전차단기는 일반적으로 그림 1에 표시하는 것과 같이 지락검출장치, 분리장치, 개폐기구 및 시험기구등을 절연물의 용기내에 넣어둔 구조로 되어 있는데 그 동작원리는 다음과 같다. 전기기기에서 지락이 생기고 있을 경우는 전로에 흐르는 전류의 백 탈화는 언제나 0이며 ($I_a + I_b = 0$), 영상변류기 Z

CT의 2차측에는 전압이 나타나지 않는다. 그러나 전기기기에서 지락이 생겼을 경우, 누설전류 I_e 에 비례한 전압이 나타난다. 이 전압이 어느 규정치 이상의 크기로 되면 분리장치에 의해 개폐기구를 동작시켜 전로를 개방한다.

그리고 시험기구는 누전을 모의적으로 누전차단기 속에서 일으키게 하여 누전 차단기가 정상으로 동작하는지의 여부를 점검하기 위한 것이다.

누전차단기가 동작하기 위해서는 이상의 설명으로 이해되는 바와 같이 누전차단기내에 들어 있는 ZCT가 전로에 흐르는 전류의 零相分(누설전류)을 검출할 수 있는 상태가 아니면 안된다. 그 때문에 지락이 누전차단기의 전원측에 일어나 누설전류가 ZCT를 관통하고 있는 전로에 흐르지 않는 경우 혹은 지락이 누전차단기의 부하측에서 발생해도 접지선이 전로의 전선과 함께 ZCT를 관통하고 있는 경우 등에서는 가령 누전차단기가 정상이었다 하더라도 작동하지 않게 된다. 또 당연한 일이지만 감전 재해의 방지를 목적으로 하는 이상 누전차단기가 동작하는 누설전류(누전차단기측에서 보면 감도전류) 누전차단기가 지락을 검출하여 전로를 개방할 때까지의 시간(같은 동작시간)은 電擊 위험의 안전한계 내가 아니면 안된다.

누전차단기에는 定格感度 전류와 동작시간에 따라 표 1과 표 2와 같은 종류가 있으나 감전 재해의 방지를 목적으로한 누전차단기로서는 일반적으로 고 감도 고속형의 것이 해당된다.



〈그림-1〉 漏電遮断器의 構造와 動作原理

〈표-1〉 漏電遮斷器의 定格感度電流

區分	定格感度電流	適用
高速度形	5mA, 10mA, 15mA, 30mA	高速形, 時延形, 反限時形
中感度形	50mA, 100mA, 200mA, 500mA, 1000mA	高速形, 時延形
低感度形	3A, 5A, 10A, 20A	高速形, 時延形

〈표-2〉 漏電遮斷器의 動作時間

高速形	時延形	反限時形		
		定格感度電流	定格感度電流의 1.4倍	定格感度電流의 4.4倍
0.1秒 以內	0.1秒를 넘어 2秒以內	0.2秒를 넘어 1秒以內	0.1초를 넘어 0.5秒 以內	0.05秒 以內

2. 感電災害의 事例와 原因의 檢討

(1) 감전재해의 발생과 상황

82년 7월 어느날 모 조선소의 독에 있어서 입거(入渠)중의 선체의 샌드블러스트 공사에 종사하고 있었던 피재자가 거저(渠底)에서 투광기를 이동시키려고 투광기에 접촉하자 감전하여 사망하는 재해가 발생했다.

샌드블러스트 공사란 선체의 도장작업의 사전 처리작업의 하나로 실시되는 것으로서 선체에 특수한 모래를 압축공기로 내뿜어서 녹을 제거하는 공사이다. 작업은 주야로 하기 때문에 카이스터가 부착된 이동식의 투광기(單相 200V)가 10대 독 내의 일반 조명용으로서 설치되고 또 이 작업을 위한 부분조명용으로는 손전등(단상, 100V)이 준비되고 있었

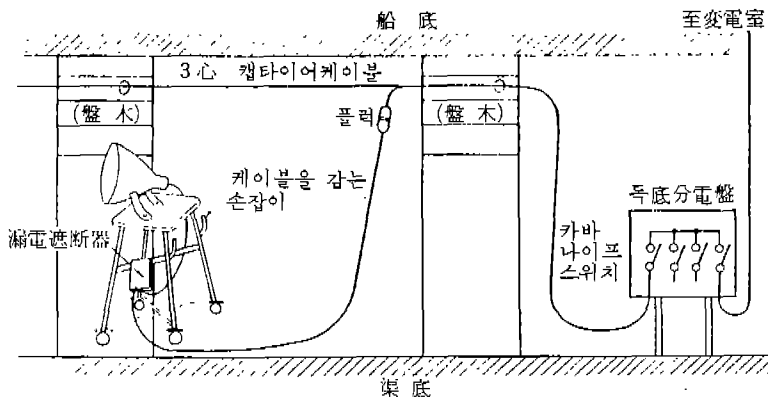
다.

재해는 야간작업에서 발생했다. 피재자는 샌드블러스트 T.으로서 재해발생 당일 오후 7시 부터 작업에 종사했다. 먼저 舳底外板에서의 작업에 들어 가려고 했다. 舳底평탄부는 일반조명의 빛이 미치지 않아 局部조명이 필요했으므로 손전등을 점등하려고 했으나 점등되지 않았다. 동료는 피재자가 손전등의 교환 때문에 나간 것으로 보고 한참동안 기다렸으나 돌아오지 않아 부근을 찾아 보았다. 작업장소 부근의 투광기가 있었던 곳에서 투광기의 이동가대에 부착되어 있는 캡타이어케이블을 마는 손잡이에 양손을 걸친 자세로 넘어져 사망하고 있는 피재자를 발견했다.

검사 결과 투광기가 누전하여 그 가대에 충전이 되고 있었기 때문에 감전한 것으로 판명 되었다. 아마도 피재자는 손전등 대신에 투광기를 사용할 생각으로 투광기를 이동하려고 맨손으로 가대(架台)에 접촉한 것으로 추정된다.

그리고 이 샌드블러스트 공사를 위해 재해발생전 날에 선체의 세척작업등이 실시되어 선체에 부착되고 있었던 조개나 폐액 등으로 渠底는 질척질척한 상태에 있었다. 그 때문에 안전화를 신고 있었던 피재자의 접지조건은 대단히 좋아 전류는 양손에서 발로 빠져 나간 것으로 생각되며 양손바닥에는 점은 반점상의 전류 용터가 인정되었다.

투광기의 전원은 그림 2와 같이 독 바닥 분전반 내의 카바 나이프스위치에서 단상 200V를 얻고 있었다. 배선은 반목(선체를 유지하기 위해 선저하부의 거저에 넣은 목재)의 벽면에 임시로 고정시킨 3心の 캡타이어 케이블(1心은 접지전용 선으로서



〈그림-2〉 災害發生現場의 겨냥도

분전반 케이스에 접속)로 행해졌으며 투광기와외 접속은 케이블의 곳곳에 분기(分岐)하는 모양으로 부착된 3極의 雌形플럭(1極은 接地極)에 투광기 측의 전원케이블(1心を 접지전용선으로서 투광기 가대에 접속한 3心)의 선단에 부착된 3極의 雌形 플럭을 꽂음으로써 행하고 있었다. 그리고 이 전원 케이블은 투광기가대에 설치된 감전방지용의 누전 차단기(정격감도 전류 30mA, 동작시간 0.1초 이내)를 통하여 투광기에 접속되고 있었다.

(2) 災害原因의 검토

조사결과, 누전차단기는 정상이며, 투광기 본체는 물론 전원케이블 및 거기에 접속된 3극플럭에도 절연불량의 곳이 없음을 알 수 있었다. 그러나 對地전압이 발생한 원인을 조사하기 위해 다시 전 원측을 조사하기로 했다.

그 결과 그림3과 같이 雌形플럭 내부에서 전선(電圧側 전선)의 접속이 단락하여 노출된 心線이 접지 전용극의 단자에 접속했기 때문에 접지전용선을 통하여 투광기의 가대가 충전되었음이 판명되었다.

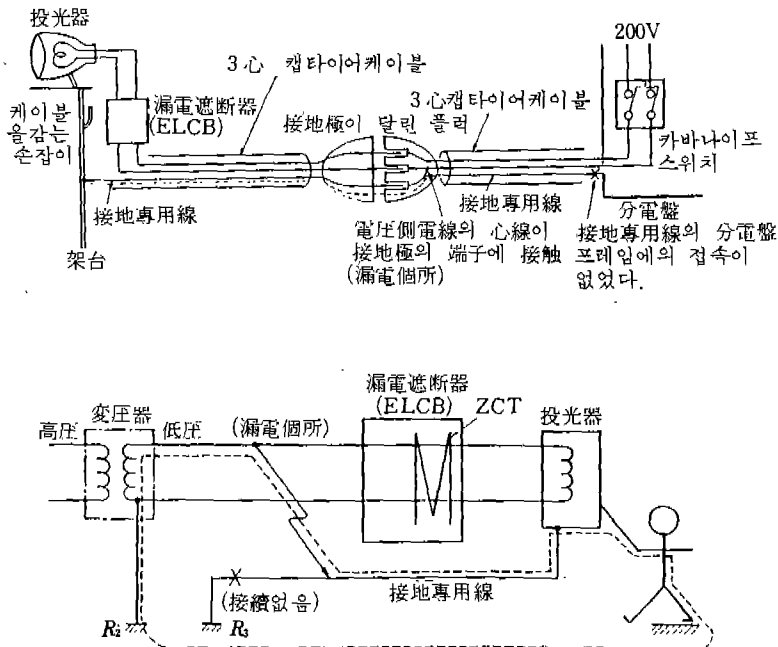
더욱 나쁜 것은 200V 배선에 사용한 3心 캡타이어 케이블의 접지전용선이 당초의 예정대로 분전

반의 케이스에 접속되어 있지 않으며, 접지되지 않고 있는 상태였다.

그 때문에 플럭내에서 발생한 누전은 모두 투광기의 가대 쪽으로 흘러 감전의 위험성을 증장시키는 결과가 되었다.

이와같이 누전차단기가 설치된 위치 보다 전원측에서 누전했을 경우에는 가령 정상인 누전차단기가 투광기의 바로 앞에 설치되고 있어도 누전을 검출할 수 없으며, 또 피재자를 통하여 대지에 누설전류가 흘러도 누전차단기는 동작하지 않는다. 그림3의 상태를 누전차단기를 중심으로 하여 누전의 발생상황을 다시 그려보면 그림4와 같이 되며 누전차단기가 동작하지 않는 이유가 명백히 된다. 즉 이와같은 상태에서 충전된 전기기기의 프레임에 사람이 접촉되었을 때 흐르는 누설전류는 그림중에 點線으로 표시하는 것과 같은 경로가 되며 그것은 누전차단기의 地絡檢出 素子인 ZCT에는 누설전류가 흐르지 않기 때문이다.

이상과 같이 이 감전재해의 직접원인은 3극플럭이 있는 곳에서의 전선의 접속불량이며 또 접지전용선의 접지불량을 들 수 있으나 좀 더 자세히 검토해 보면 누전차단기의 설치위치가 타당하다고는 말할 수 없다, 즉 이동식 혹은 可搬式 기기의 경우



「그림-4」 漏電遮断器의 위치와 누설電流의 經路

에는 여기에 부수된 케이블이나 플럭에서 절연불량이 되는 것은 충분히 생각할 수 있는 일로서 이들을 포함하여 지락보호를 할 수 있는 위치 가령, 이번과 같은 경우에는 특 내의 분전반의 위치에 누전 차단기를 설치해 두어야 할 일이었다.

3. 漏電遮断器가 作動하지 않는 다른 地絡狀態

앞에서 말한 사례는 감전방지용의 누전 차단기가 정상이라해도 누전에 의한 감전재해를 방지할 수 없는 케이스로서 지락이 누전차단기에 설치된 電路의 전원측에서 발생한 경우인데 드문 예로서 지락이 누전차단기에 설치된 전로의 부하측에서 발생했을 경우에도 누전차단기가 지락을 검출할 수 없어 결과적으로 누전에 의한 감전재해를 방지할 수 없는 케이스가 있다.

이것은 그림 5와 같이 누전차단기의 부하측의 전로에 있어서 전로의 접지측 전선이 절연불량등의 원인으로 접지된 상태가 되어 있을 경우이다. 이와같은 경우에는 전기기기의 곳에서 발생한 누전재해에 대해 누전차단기가 동작하지 않는 수가 있다. 그리고 접지측 전선은 원래 고압에서 저압으로 낮추는 변압기가 있는 곳에서 접지되어 있으므로 그이후의 전로에서 접지된 상태에서도 전기의 사용에는 아무런 지장을 주지 않으나 여러가지의 원인에서 규칙에 따라 일반적으로 변압기 이외의 곳에서는 접지해서는 안되는 것으로 되어 있다.

이것은 특히 터널공사 현장과 같이 전기기기가 있는 곳과 전로의 접지측 전선의 지락 곳과의 대지의 상태가 물등을 다량으로 함유하여 導電性이 대단히

좋은 경우등에 왕왕 일어나기 쉽다.

이러한 경우 전기기기가 있는 곳에서 발생한 누전에 의한 감전재해에 대해 인체를 통해 대지에 흘러 누설전류가 그림 중의 점선과 같이 접지측 전선의 지락 곳에서 대지로 부터 접지측 전선의 선로에 유입한다.

그래서 누전차단기의 설치된 전로에는 그 전로의 양쪽의 선로(전압측 전선과 접지측 전선)에 누설전류가 흐르기 때문에 양쪽의 선로를 관통하고 있는 누전차단기 내의 지락검출소자인 ZCT에는 누설전류에 의한 不平衡이 나타나지 않는다. 그 때문에 누전차단기는 누전을 검출할 수 없어 작동하지 않게 된다.

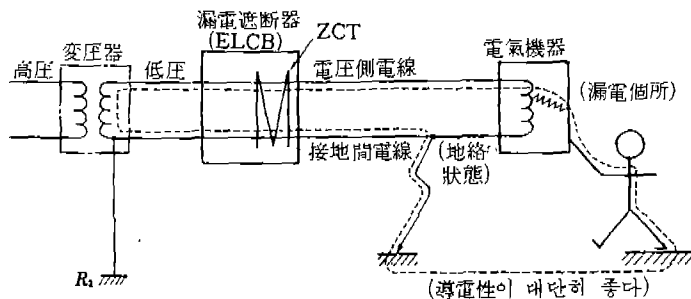
4. 이 種類의 災害防止對策

누전에 의한 감전재해를 방지하기 위해서는 먼저 전로 및 전기기기의 보수 점검을 여행하고 항상 이것들을 정상상태로 유지하여 사용할 수 있도록 해야 할 것이나 만일의 누전에 대비하여 전로에 감전방지용의 누전차단기를 설치하는 것도 중요한 일이다. 특히 사용시 작업자의 손이 접촉되는 기기가 많은 이동식 및 가반식의 전기기기에 있어서는 더욱 그러하다.

현재 누전에 의한 감전재해 방지를 위해서 누전차단기를 전로에 설치하려는 경향이 많으며 빠른 속도로 보급되고 있다. 또 현실적으로 설치에 의해 저압전로에서의 감전재해는 대단히 감소했다.

그러나 이와같이 유효한 안전장치인 누전차단기에도 앞에서 말한 사례와 같이 완전하지는 않다는 점에 유의해야 할 것이다.

다음에 이때까지의 해설을 정리하는 의미에서 이



〈그림 - 5〉 漏電遮断器가 動作하지 않는 경우의 事例

같은 종류의 재해에 대한 방지대책을 열거하면 다음과 같다.

① 누전차단기는 정격감도전류와 동작시간에 따라 여러가지의 성능의 것이 있으며, 감전재해 방지를 목적으로 할 경우에는 일반적으로 고감도 고속형의 누전차단기를 선정한다.

② 누전차단기의 설치위치는 간선회로에 1대 설치하여 저압전로를 모두 1대의 누전차단기로 카바하려는 생각은 그렇게 좋은 방법이 못되며 또 큰 공장등에서는 실제로 불가능하다.

그래서 각 分岐회로마다 누전차단기를 설치하여 각 전기기기마다 지락보호대책을 생각하는 것이 중요하다.

그러나 이러한 생각을 다시 발전시켜 전기기기의 전원단자가 있는 곳에 누전차단기를 설치하면, 전원코드 등에서 일어나는 누전에 대해서는 보호할 수 없으므로 누전차단기의 설치장소로서는 말단의 분전반내의 각 분기회로가 타당할 것이다.

그리고 幹線회로의 지락보호에는 분기회로에 설치한 누전차단기와 지락차단 협조가 되는 누전차단기를 간선회로에 설치하면 좋다.

③ 누전차단기에 설치된 전로라 할지라도 전로의 절연은 항상 양호한 상태로 유지하지 않으면 안된다. 특히 접지측 전선에 있어서도 전선의 절연불량은 누전차단기의 동작에 영향을 준다.

④ 누전차단기에 설치된 전로에 접속된 전기기기가 할지라도 그 기기의 프레임을 확실하게 접지해준다. 만약 이 접지가 실시되지 않으면 누설전류가 인체를 통하여 대지에 흘러 누전차단기가 동작하게 되니 좋은 일이 못된다. 또 이 접지선은 누전차단기의 ZCT속을 통과해서는 안된다.

⑤ 누전차단기에는 작동상태를 확인하기 위한 시험 버튼이 설치되어 있으므로 이것으로 전기적으로 작동상태를 확인한다. 만약 이상이 있으면 신품과 교환하는 동시에 고장원인을 명확하게 하여 앞으로의 고장대책에 대비한다. *

(91페이지에서 계속)

〈표-4〉 電磁誘導電壓의 測定結果

(單位: mV)

配線條件	母線電流 接地 入力Z	50A		100A		150A		200A		250A	
		有	無	有	無	有	無	有	無	有	無
1線을 密着 (0.5m)	100Ω	0	0	0.1	0.2	0.4	0.4	0.6	0.6	0.8	0.8
	200Ω	0.3	0.4	0.7	0.7	0.9	0.9	1.0	1.0	1.3	1.4
1線을 密着 (1m)	100Ω	0.2	0.2	0.6	0.6	0.9	0.8	1.0	1.0	1.3	1.3
	200Ω	0.8	0.7	1.2	1.1	0.0	2.0	2.5	2.4	2.7	2.7
2線모두密着 (6m)	100Ω	0.3	0.6	0.3	0.6	0.3	0.6	0.3	0.6	0.3	0.6
	200Ω	0.4	0.8	0.4	0.8	0.5	0.8	0.5	0.8	0.5	0.8
2線모두密着 (10m)	100Ω	0.3	0.5	0.3	0.5	0.4	0.5	0.4	0.5	0.5	0.5
	200Ω	0.4	0.6	0.5	0.6	0.6	0.7	0.7	0.7	0.8	0.8
실 드 線	100Ω	0.01以下									
	200Ω	0.01以下									

은 것은 더 말할 것도 없다.

2-1~5항에서 설명한 내용은 실험결과에서 검토한 GR불필요동작의 방지대책인데 이밖에 ZCT의 판동선에 케이블을 사용할 경우의 케이블실드 접지

의 올바른 시공, 빈번하게 원인불명으로 GR가 동작하는 경우의 GR 내부 점검 등도 함께 실시하도록 한다. (※ 본고의 내용에 전압등 수치관계는 일본의 경우임)