

架空配電設備 의 塩害對策

1. 머리말

塩害는 주로 海水에서 공급되며 대기 중에 부유하는 塩分粒子가 배전설비에 부착함으로써 발생하는데, 그 밀도는 물론 일반적으로 바다에 가까울수록 높다.

이와 같은 부착입자가 계절풍 등에 의하여 운반되어 오랜 기간에 걸쳐 축적되고 그 후의 비나 안개 등의 습윤 환경하에서 塩害를 발생하는 경우와 태풍에 따른 폭풍에 의하여 단시간 내에 진하게 또한 광범위하게 부착하여 그 후의 濕潤條件時에 동시발생적으로 많은 배전설비에 被害를 가져오는 경우가 있다. 配電設備의 피해는 후자가 압도적으로 심하며 여기서는 이 태풍으로 인한 塩害를 대상으로 해설한다.

2. 塩害發生의 프로세스

배전설비의 塩害에는 주로 애자, 電線被覆 등의 절연물의 열화를 촉진시키는 것과 腕金, 주상변압기 케이스 등에 발생하는 發錆 등이 있는데 여기서는 전자인 절연물에 미치는 塩害를 대상으로 해설하기로 한다.

塩害는 절연물에 부착된 염분이 비나 濃霧 등의 多濕條件下에 있을 경우에 표면이 습윤되어 염분이 용해됨으로써 導電性으로 되어 누설전류가 생기며 그에 따라 발생하는 熱, 微小放電에

의하여 발생하는 절연물의 파괴 또는 閃絡現象을 말한다. 이 절연물의 파괴 프로세스는 절연재료에 따라 다르며 塩害가 현저한 有機絶緣材料에 있어서도 析出炭素에 의하여 放電路를 형성하는 트래킹과 절연물이 침식되어 도려낸 것 같은 에로전의 두 가지로 大別된다.

가. 트래킹

트래킹이란 절연물 표면에 電界가 가해져 절연물의 沿面方向으로 劣化導電路(트랙)를 형성하는 현상을 말하며 이 양상은 表面電界의 강약, 전류의 대소 및 미소방전의 상황에 따라 變化한다.

트래킹 발생의 프로세스는

① 有機絶緣物에 염분이 부착하여 이슬비, 濃霧 등의 다습기상조건이 가해지면 절연물 표면의 導電性이 저하되어 미약한 漏洩電流가 흐른다.

② 이 누설전류에 수반되어 발생하는 焦熱이 절연물 표면을 건조시켜 高抵抗狀態로 돌아온다 이 때 주위의 低抵抗部와의 사이에서 強電界狀態가 되어 미소방전이 발생한다.

③ 이 微小放電에 의하여 절연재료를 분해하여 절연물 표면에는 국부적으로 재료에서 유리된 炭化生成物이 발생한다. 이 탄화생성물은 재료 및 析出되는 온도에 따라 다른데 주위에 비하여 抵抗値가 낮으면 良導電路가 되어 탄소의 길을 연장시켜 나간다.

④ 트래킹이 성장하여 漏洩電流値를 증가시키면 灼熱에 의한 절연물의 溶損 또는 地絡事故에 이른다.

나. 部分放電劣化(에로전)

위의 ①~②는 같은 과정이다.

③ 유기절연물이 耐트래킹性이 높은 것(無機充塡劑 사용)이면 절연재료에 함유된 탄소는 微小放電에 의한 충전제의 촉매작용에 의하여 가스狀의 일산화탄소와 炭化水素를 발생하여 유리탄소가 발생하지 않는다. 그러나 오손, 浸潤狀態가 장시간 계속되면 충전제의 分解에 의하여 절연물 표면이 도려낸 것처럼 침식되는 수가 있다.

④ 이 穿孔現象은 시간이 흐름에 따라 더욱 진행되어 드디어는 절연과피에 이르는 수가 있다.

이 부분방전열화는 트래킹劣化에 비하여 진행속도가 느리고 발생빈도도 드물다.

3. 架空配電設備 塩害對策의 기본적 思考方式

가공배전선로에 사용되는 耐塩用材料은 애자류, 機器의 부식 및 고압 인입선, 커버 등으로 대별되는데 配電線路의 염해는 오손에 의한 閃絡뿐만 아니라 미소한 누설전류에 의한 절연전선, 커버의 트래킹 등의 발생이 문제가 된다. 이에 대하여 배전설비는 광범위하게 많이 시설되므로 장기적으로 메인テナンス 프리화가 요구되어 다음과 같은 대책이 종합적으로 강구되고 있다.

가. 絶緣길이의 強化

架空配電設備의 애자류는 裝柱 및 보수면의 제약 때문에 송변전설비와 같이 碍子를 増結하거나 多段分割形式으로 하는 것이 곤란한 경우가 많다. 따라서 현상으로는 절연길이의 강화책으로서 고정부분의 高壓耐張碍子 2個連化, 통과부의 누설거리가 큰 高壓中實碍子, 부식類에 깊은 홈 타입프를 사용한다.

나. 遮蔽

차폐의 방법으로서 절연물 표면에 깊은 홈 구조의 碍子和 같이 깊은 부분을 만드는 것과 耐塩板과 같이 절연물과는 별개로 塩風을 차폐하는 것을 설치하여 이에 의하여 내부에 있는 절연물의 오손을 방지하는 것이 있다.

이 방법은 차폐의 효과와 동시에 일반적으로 漏洩距離도 증가시키고 있으므로 일석이조의 효과를 거둘 수 있어 가장 많이 채용되고 있다.

다. 雨洗效果

염해대책상 機材를 洗淨하는 것은 효과적인 방법인데 작업원에 의하여 개별적으로 실시하는 것은 다수 시설되어 있는 架空配電機材의 경우에는 여러가지로 문제점이 있다.

따라서 일반적으로는 자연강우에 의하여 塩分을 세정시키는 것을 기대하여 形狀이나 配置를 연구하고 있다.

라. 材質의 改善

架空配電線路는 공중 및 작업안전성과 다른 물체와의 접촉에 의한 설비사고 방지를 위해 電線類를 유기절연물에 의하여 피복화하고 있는데 이들 유기절연물은 미소한 누설전류에 따른 放電에 의하여 트래킹 등을 발생하는 수가 있다. 따라서 트래킹의 발생이 용이한 機材에는 炭素電路의 발생을 저지하는 充塡劑를 사용하여 耐트래킹性을 향상시키고 있다.

마. 密閉

이것은 앞에서 설명한 차폐를 더욱 발전시킨 것으로 효과는 완벽한데 절연체를 密閉하기 위해서는 이들을 상회하는 크기의 용기와 또한 容器 자체의 절연을 유지시킬 연구가 필요하다. 따라서 密閉를 하는 것은 作動部分이 있는 機材, 각종 재료가 밀집된 기재 등이다.

4. 塩害對策機材

架空配電機材에서 염해의 발생빈도가 큰 것은

고압引下線, 변압기 1차측 개폐기(高压 커트아웃트), 柱上變壓器의 부싱 등의 변압기 주변과 이어서 高压本線 바인드部 및 커버라는 실적에 의해 이들 機材를 주로 한 대책을 강구하고 있다.

가. 碍子類

가공배전선용으로 사용되는 高压通過碍子로서는 汚損閃絡電壓이 사용전압에 대하여 충분한 여유를 가지고 있는 외에 電線, 커버의 燒損을 방지하기 위해 누설전류를 극히 작게 억제할 필요가 있다. 이를 위해 깊은 홈構造로 하여 塩風의 침입이 곤란한 장소를 만들어 이 부분에서 누설전류를 차단하도록 연구된 高压中實碍子를 사용한다.

고정부에서는 큰 漏洩距離, 누설저항과 동시에 耐張力을 가지고 있는 高压耐張碍子를 2개 연결하여 사용한다. 그러나 부착방향이 옆으로 향하기 때문에 塩風의 침입 곤란성의 면에서 高压中實碍子 보다는 훨씬 떨어진다. 따라서 가혹한 조건하에서는 高压耐張碍子用 防塩板을 潮風側에 부착하여 염풍을 차폐하도록 한다.

또한 引下線 지지용 애자는 옆으로 향하여 부착되기 때문에 이중으로 깊은 홈을 가진 耐塩高压引碍子를 사용한다.

또한 强塩害對策地域에서는 高压 耐塩引碍子の 깊은 홈側に 방염판을 설치하여 塩分이 홈에 침입하는 것을 방지한다.

나. 柱上變壓器

柱上變壓器에서 문제가 되는 것은 부싱인데 碍子和 마찬가지로 深溝形의 耐塩用 부싱을 사용하고 있다.

深溝形의 耐塩부싱은 내부 리드線과 외부 리드線을 磁器 내부에서 슬리브로 접속하고 간격을 예폭시킴으로써 충전시킨다.

이 방식은 충전부를 密閉化할 수 있어 충분한 耐塩性能을 가지고 있는데 强塩害에 의하여 부싱이 오손된 경우에는 외부 리드線에 상당한 電壓이 분담되기 때문에 외부 리드線에 耐트래킹

성의 부틸고무 또는 EP고무를 사용하고 또한 부싱과의 접속부에는 電界緩和를 위해 스트레스콘 형상으로 하여 耐塩性能을 대폭적으로 개선할 수 있다.

다. 柱上變壓器 1次側開閉器(高压커트아웃트)

高压 커트아웃트로서는 密閉圓筒形의 耐塩用 高压 커트아웃트를 사용한다.

이 高压 커트아웃트는 퓨즈筒 부분이 밀폐되어 있으므로 퓨즈, 接點이 塩塵에서 완전히 격리되는 외에 리드線對策으로서 스트레스콘附 耐트래킹性 부틸고무製 리드線을 사용하고 있다.

또한 强塩害對策地域에는 耐塩 커트아웃트 지지애자를 사용하여 본체의 누설거리를 길게 하여 耐塩性能을 강화하고 있다.

라. 柱上開閉器

중전에는 개방형의 氣中開閉器를 사용하고 있었는데 개방형이기 때문에 개폐기의 가장 중요한 부분인 接觸刃, 固定刃이 대기 중에 폭로되어 塩塵, 대기 오염 등의 영향을 쉽게 받아 發錆 및 오손물 부착에 의한 劣化를 완전히 방지하는 것은 그 구조상 곤란했다. 따라서 開閉電極部를 함 내에 수납하는 密閉形의 柱上開閉器를 개발하여 현재에 이르고 있다. 이 밀폐형 주상개폐기의 端子는 리드線附 深溝形 부싱을 사용하고 있으며 리드線은 耐트래킹성의 에틸렌프로필렌 고무 등을 사용하고 있다.

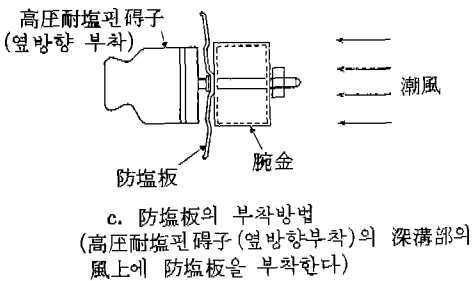
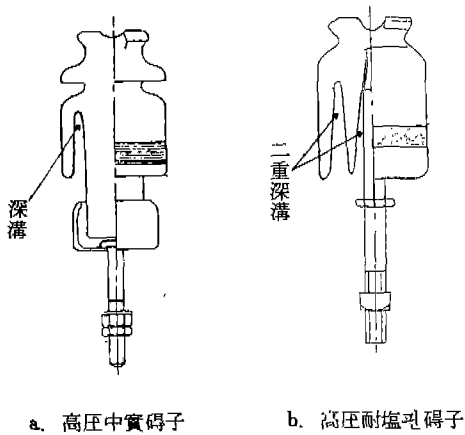
마. 高压引下線

高压引下線은 支持碍子를 가로방향으로 부착하기 때문에 타에 비하여 누설전류 經路를 形成하기 용이하며

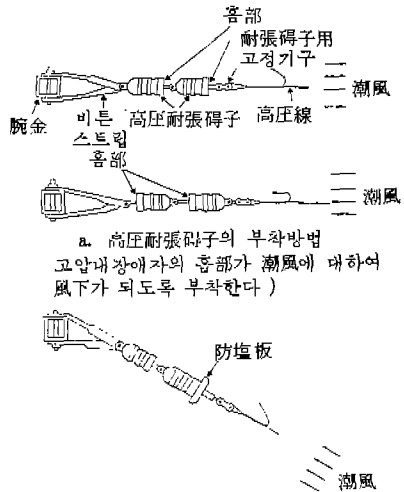
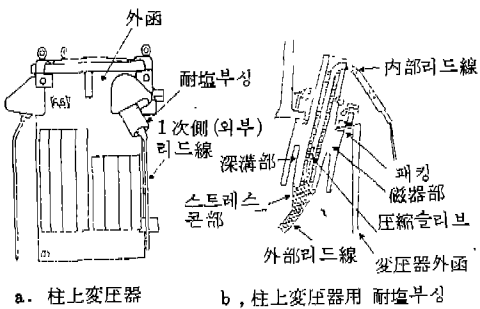
○ 高压引下線과 고압본선의 접속부 부근

○ 高压引下線의 지지애자 부근

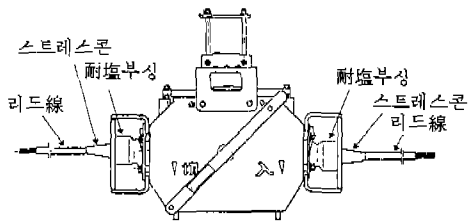
○ 주상변압기 1차側 리드線과의 접속부 부근 등에서 트래킹의 발생이 용이하다. 따라서 引下線은 耐트래킹성의 架橋폴리에틸렌 電線을 사용한다.



〈그림 1〉 高压通過部 碍子和 부착방법



〈그림 2〉 高压 固定部碍子の 부착방법



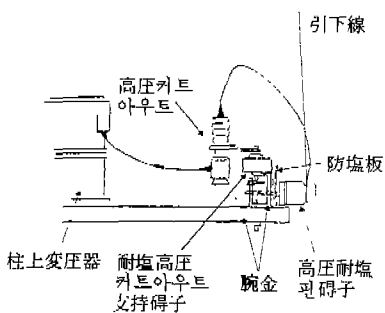
〈그림 4〉 柱上開閉器 外形圖

이상의 耐塩形 기재와 부착방법을 그림 1 ~ 4 에 들었다.

5. 맺는 말

塩害對策機材의 적용에서는 과거의 염해실적, 塩分 부착량의 측정, 地形 등을 참고로 하여 强 塩害地域과 弱塩害의 2단계의 지역구분을 설정 한다.

또한 염해대책으로서 是 上記의 機材對策 뿐만 아니라 漏洩電流 경로를 차단하기 위한 시공상 의 배려, 지역특성, 風向에 의한 機材 배치의 검토 등 설계상의 배려가 요구된다.



〈그림 3〉 柱上變壓器의 關聯機材의 부착방법