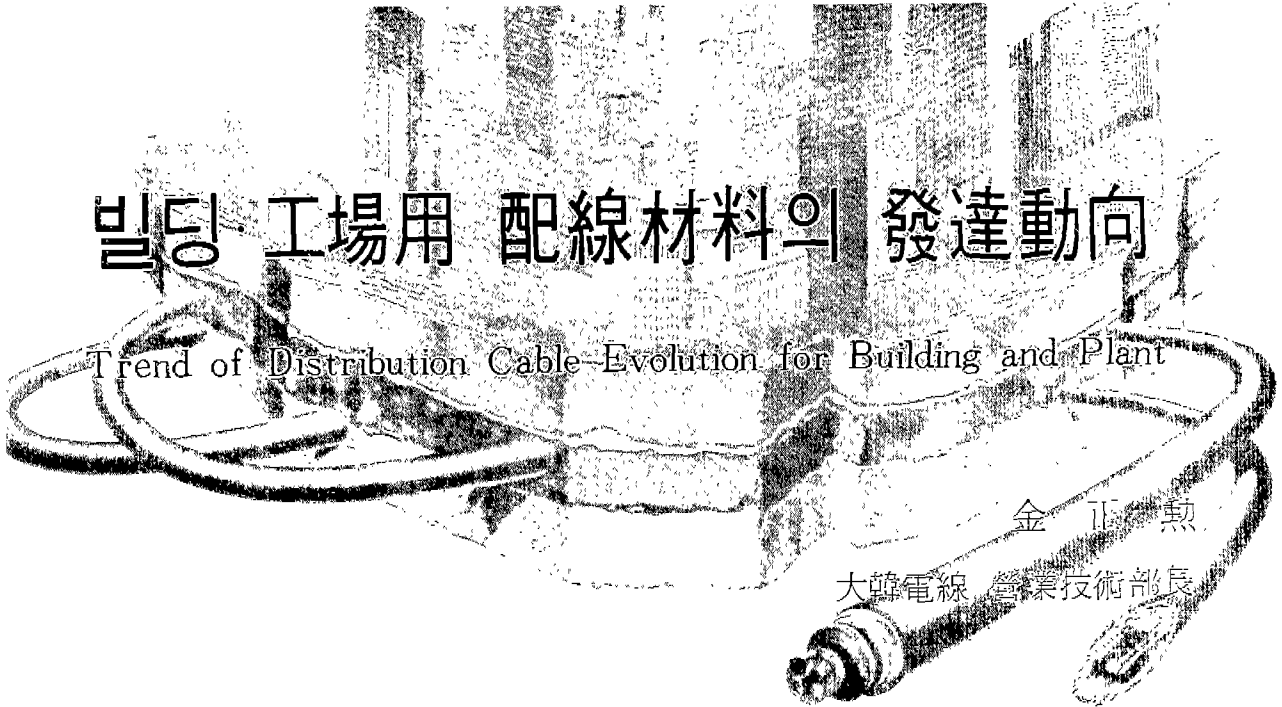


빌딩 工場用 配線材料의 發達動向

Trend of Distribution Cable Evolution for Building and Plant



金正勳
大韓電線 營業技術部長

1. 머리말

오늘날 電氣없이 生活한다는 것은 암흑 바로 그것이다. 수 많은 工場이 生産活動을 해야 하고 高層 빌딩의 運轉, 대중교통수단이 되고 있는 地下鐵의 운전 등 우리생활에서 電氣를 떠나서는 생각할 수 없다.

이렇게 必需的한 電氣를 어떻게 送電해서 配電하며 一般消費者에게 공급되는 것일까? 우리나라는 몇 년 사이에 수많은 工場 및 現代式 빌딩이 세워짐으로써 여기에 부수되는 各種 配電材料의 發達이 必然的으로 要求되게 되었다.

生活이 복잡해지고 대중화됨에 따라 配電線路는 수명, 신뢰성, 안전성을 보장하는 것이 가장 중요한 要素가 되었으며 경량화 고성능화, 대용량화 및 사용환경이 확대됨에 따라 다양화, 고급화되어 가고 있는 추세이다.

火災중에서도 電氣火災는 무엇보다도 중요하게 다루어야 하며 영화 “타워링”이나 독립기념관 화재사건은 우리에게 경종을 울려주는 좋은 예라고 할 수 있다.

이러한 財產피해 및 人命被害는 最小한으로 줄여나가야 할 것이다.

都市수요 밀집화 및 고층화 추세에 따라 가공

배전선의 使用이 限界에 부딪혔고 都市美化, 電力供給의 信賴度 向上 등의 社會的 要求에 따라 都市部 配電線路의 地中化에 대한 필요성이 점점 절실해 가고 있다.

配線用 電線에 對해서는 變電所로부터 需家까지의 架空配電線과 地中配電線이 있으며, 또 需要者가 직접 사용할 수 있도록 하는 屋內配電線으로 나눌 수 있으나 여기서는 빌딩·工場등의 配電線 現況 및 展望에 對하여 論하고자 한다.

2. 빌딩·工場用 配線材料의 現況

最近 빌딩·工場의 設備는 增大하고 있으며, 幹線으로서는 大容量이 要求되고, 電流容量 및 電壓降下, 短絡時 電流容量 및 機械의 強度, 布設場所의 환경조건, 途中分岐의 有無, 보수절점의 難易 등을 고려하여 금속관 배선, 케이블 배선, Bus Duct 배선을 하고 있다.

一般的으로 2,000A 以上の 大容量 幹線에는 Bus Duct가 經濟的이며 1,000A 以下の 容量에는 CV케이블이 使用되지만 비교적 小容量에는 CV를 使用한 금속관배선도 많이 사용된다.

고층빌딩에는 Messenger가 附着된 케이블이나 알루미늄 피복 강심 도체 케이블로 꼭대기에

一點 지지하거나 일반적인 케이블에 비하여 수직 지지의 간격을 길게 해서 사용한다.

가. 屋內配線用 電線 케이블 (IV, VV-F, HIV)

屋內配線에는 IV (600V 비닐絕緣電線)와 VVF (600V 비닐絕緣시스 평형)가 一般的으로 사용되고 있으며 耐熱PVC를 絶緣체로 한 600V 2種 비닐 絶緣電線 (HIV)도 사용되고 있다. 이들은 絶緣体 시스가 自己消炎性이 있어 安全하다.

나. 屋外用 電線 (OE, OC, VV, EV, CV, PN)

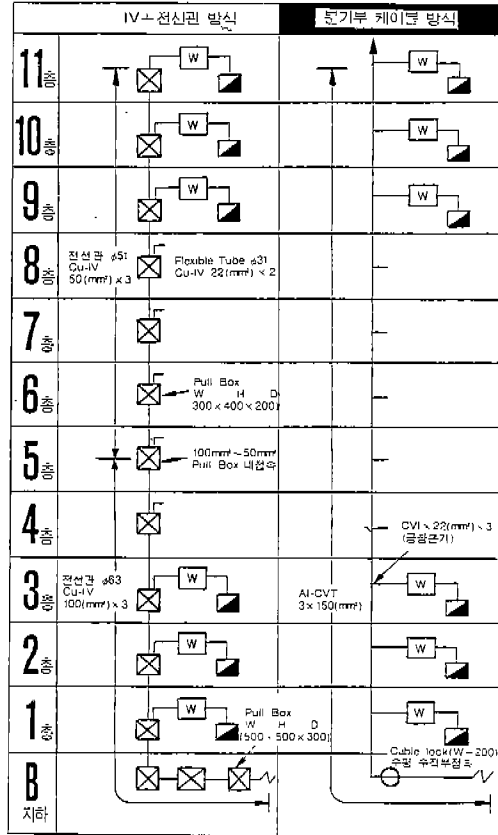
屋外配線에는 OE (屋外用 플리에틸렌 絶緣電線), OC (屋外用 架橋플리에틸렌 絶緣電線), VV (비닐絕緣비닐시스케이블), H-VV (耐熱 비닐시스 케이블), EV (플리에틸렌 絶緣비닐시스 케이블), CV (架橋플리에틸렌 絶緣비닐시스 케이블), PN (부틸 고무 絶緣클로로프렌시스 케이블), BN (부틸 고무 絶緣클로로프렌시스 케이블) 등이 있으며 OE는 電氣特性, 耐候性이 좋고, OC는 플리에틸렌보다 電流容量을 15% 정도 증가시킬 수 있다. VV는 經濟的이어서 一般的으로 사용되고 있으나 CV는 신뢰도가 높고 許容電流가 크기 때문에 重要回路에 많이 사용한다. 고무계인 PN BN은 케이블이 柔軟하기 때문에 플렉스블이 요구되는 곳에 사용한다.

다. 分岐附 케이블

(IV+전선관)방식은 매층마다 분기가 있으므로 Pull Box 설치와 접속작업을 해야 하며, 또 전선을 콘크리트 속으로 매입하므로 철 Pipe 또는 PVC 전선관이 필요하다. 또한 수직 입상부에서 분기작업을 하기 위한 샤프트 면적은 공사 완료후 활용할 수 없으므로 비경제적이다.

이에 반하여 “분기부 케이블방식”은 최저층에서 최상층까지 끌어 올린후 각층에서 분기부 케이블을 적산전력계 또는 분전반에 연결하는 것으로 배선작업이 끝나게 되므로 전체공정이 쉽고 빠르게 진행되며 공사비가 절약된다.

幹線케이블에서 적산전력계 또는 분전반 지지



〈그림 1〉 분기부 케이블 방식과 (IV+전선관) 방식의 비교

의 分岐線을 소정의 간격과 길이로 미리 工場에서 分岐作業後 케이블 끝단에 걸이지지장치를 취부한 것으로 現場에서 번잡한 分岐作業이 해소되고 工場의 省力化가 이루어진다. 또 作業現場의 주위조건에 따른 接續의 신뢰도와 作業能率變動等を 해소해 주는 것이다.

(1) 大容量 幹線

빌딩內的 수직 Shaft에 配線되는 大容量 수직 幹線을 對象으로 하고 있으며 電流容量 500~2,000A에 적용되고 케이블은 600V 單心CV, 單心알루미늄CV, ACSR-VV 등이 사용되고 있다.

(2) 中小容量 幹線

아파트등의 中容量 幹線과 工場內配線을 對象으로 하고 電流容量 100~500A로 케이블은, 트리플렉스형 CV케이블이 사용된다. 分岐部分의

絶緣處理는 PVC Injection Mold를 표준으로 하고 있다.

(3) 照明用 幹線

工場用照明에 使用된다. 케이블은 CV 케이블, VV케이블이 使用된다. 分岐部分의 絶緣處理는 PVC Injection으로 하기 때문에 水密性이 뛰어나다.

(4) 非常用 分岐附 케이블

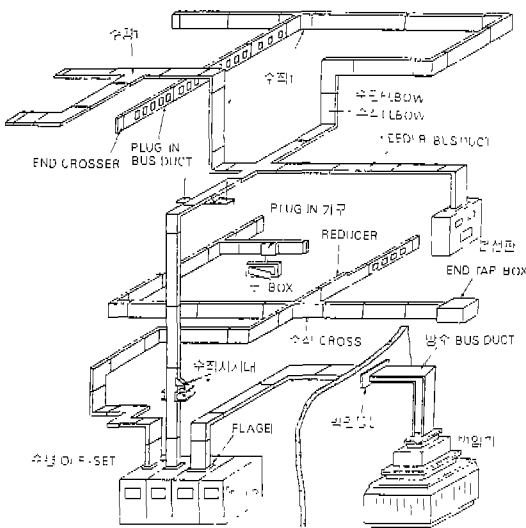
빌딩 등의 非常용으로 사용되는 耐火電線의 分岐付케이블로서 接續部分은 케이블本体와 同等以上の 耐火特性을 갖고 있다.

라. BUS DUCT

BUS DUCT는 銅 또는 알루미늄도체 (관형대로 되어 있음)를 금속판內에 配線하는 것으로 直線, 屈曲等 각종 모양을 組立해 나가는 것으로 大容量에 적합하고 建物美觀上 중요며 복잡한 配電線路를 간단하게 해결해 준다.

(1) 絶緣 BUS DUCT 및 裸導體 BUS DUCT

DUCT 內에 絶緣된 導體가 密着配置되어 있는 것을 絶緣 BUS DUCT, 裸의 導體가 適當한 間隔으로 配置되어 있는 것을 裸導體 BUS DUCT라고 부른다.



(그림 2) 버스덕트

(가) 絶緣 BUS DUCT

銅 또는 알루미늄 도체를 각마다 폴리에스터 필름 등 耐熱性 絶緣物로 피복하고 이들을 密着하여 DUCT에 組立한 것으로 外形이 Compact하고, 임피던스가 작고 短絡強度가 큰 장점이 있다. 또 ONE BOLT 방식의 接續으로 施工 및 保守性도 좋아서 종래의 裸導體 BUS DUCT에 대신해서 주류를 점하고 있다.

(나) 裸導體 BUS DUCT

絶緣 BUS DUCT보다도 역사는 오래이며 銅 또는 알루미늄도체를 耐熱性의 SPACER 및 도체지지물로 지지하고 의주를 금속 DUCT로 덮은 것이다. 電氣的 絶緣은 空間 및 도체지지물의 裕而距離에 의지하기 때문에 外形치수가 크다. 임피던스가 크나 구조가 간단하기 때문에 비교적 惡환경에 강하고 工場의 Plug-in 幹線에 使用하는 예가 많다.

마. 難燃性 케이블

(1) 難燃 低煙害 케이블

PVC는 燃燒時에 300~400mg/g의 염화수소(HCL) 가스를 發生한다. 物理特性을 그다지 劣생하지 않고 100mg/g 이하로 저지시킬 수 있는 것이 低煙害 PVC이다. 難燃도는 그다지 높지 않다. 實火災 경험으로부터 煙과 腐蝕性 가스의 低減이 必要하다고 생각되어 製品化가 推進되고 있다. 이들 케이블은 연소방지제나 防火 Seal材와 함께 종합적인 防災시스템에 使用한다

(2) NON HALOGEN 難燃 케이블

外部火源에 長時間 닿는 部分은 燒損되어도 어쩔 수 없고 燃燒時 黑煙과 HCL 등의 腐蝕性이 강한 有害가스의 發生을 規制하는 것이 요망된다. 그러나 現實의 케이블 火災에서의 經驗으로부터 消火活動과 避難活動의 방해를 받지않고 또 配電盤 등의 金屬物腐蝕等 2次的 被害가 되는 煙氣의 發生量이 작고 또 有害한 Halogen化 灰素가스가 發生하지 않는 難燃케이블, 즉 Non Halogen 難燃 케이블이 요망되고 있다. 人命에

대한 安全確保라는 점에서 필요하게 되었다.

(가) Non Halogen 難燃材料

Halogen (Cl, Br, F 等)을 포함하지 않는 材料 (XLPE, EP고무等)는 可燃性이다. 이들을 難燃化하기 위해 一般的으로는 Halogen 系의 難燃材를 첨가하는 等의 手段을 취하고 있는데 燃燒時 Halogen化 水素가스를 發生한다. Non Halogen 難燃材料는 폴리올레핀에 非Halogen 系의 難燃材 (特殊金屬水酸化物) 等を 配合하여 얻는다.

케이블의 경우 絶緣체를 可燃性으로 하고 시스만 Non Halogen 難燃化한 것이다.

바. 防災製品

고층 빌딩, 공장 콤플렉스 등, 근대과학의 발전에 따라 人口의 밀집화, 설비의 정밀 다양화에 따라 전선 케이블도 Group化, 복잡화하는 경향이 있다. 한번 火災가 發生하면 이들 전선 케이블이 연소의 피해가 되어 火災擴大의 原因이 된다. 특히 최근의 화재경향은 화재시에 發生하는 유독 가스를 포함한 연기에 의해 귀중한 인명과 정밀기기의 손실을 초래하고 큰 사회문제로 발전하는 케이스가 증가하고 있다. 따라서 최근에는 급속히 防煙을 수반한 防火工法이 要

求되고 있다.

(1) Seal

케이블이 관통하는 컴퓨터실, 방제 센터, 전기실 등 방화구역의 바닥이나 벽을 Seal을 충전시켜 연소를 방지시킨다. 겔상태로서 손으로도 간단히 시공이 가능하고 耐水性, 耐塩水性, 耐酸性, 耐알칼리성 등이 우수하다.

(2) Resin

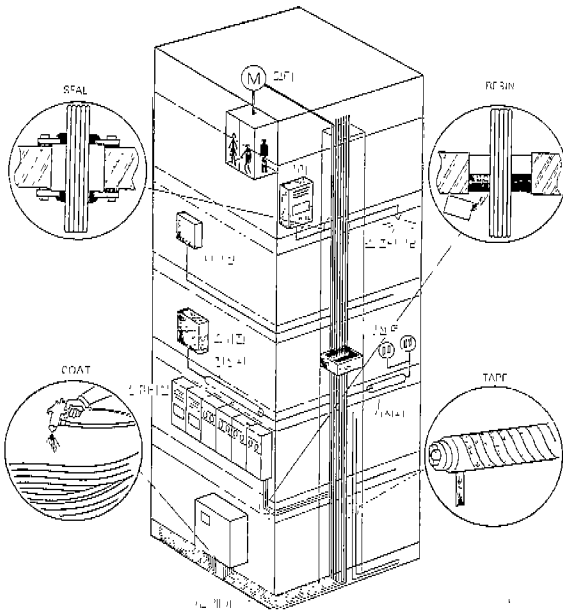
氣密性, 耐延燒性이 필요하고 케이블이 바닥이나 벽을 관통하는 곳에 Resin을 충전시켜 延燒를 防止시킨다. 高難燃性으로 着火되지 않고 氣密性, 耐水性, 耐塩水性, 耐油性, 耐藥品性이 우수하다.

(3) Coat

여러 가닥의 케이블이 密集配線되어 있는 경우 넓은 범위를 한꺼번에 防災處理하는 것으로 원액을 특수한 붓이나 스프레이를 使用하여 케이블 外부에 도포한다.

(4) Tape

케이블을 한가닥씩 防災處理할 경우 사용하며 특히 고압배전반의 인입부 또는 OF 케이블 등에 사용하며 케이블 포설간격이 넓은 곳에 使用한다. 加硫시킨 네오프렌 고무 테이프로서 高難燃性이며, 自己融着性이다.



3. 展 望

지금까지 살펴본 바보는 빌딩·공장용 配線材料가 고층화, 대용량화의 요구에 따라 발전해 왔으며 화재 등의 피해를 최소화하고 성력화하는 방향으로 추진되고 있음을 알 수 있다.

앞으로도 빌딩은 더욱 고층화해 가고 공장은 더욱 커져서 大容量化되어 가고 있으며 이러한 要求에 부응하기 위해서는 大容量, 難燃性, 省力化, 신뢰성 향상, 원가절감에 의한 경쟁력강화 및 소형화된 배전장치가 개발되어야 할 것이다.