

오리피이스를 통과하는 우수현상

강 형 규
(시험소 연구원)

1. 서언

配管을 통하여 消火藥濟를 流動시켜서 最終配管의 末端部分에서 消防對象物(大氣壓)에 噴射함으로써 消火하는 構造의 消火設備에는 여러種類가 있으나 流動現象을 다루기爲한 基本模型으로는 스프링클러 設備가 좋을것이다. 이러한 設備에 있어서 消火液噴射部分의 特性은 設備容量의 크기에 큰影響을 미친다. 스프링클러헤드의 放水係數(K factor)를 中心으로 消火水를 噴射하는 設備의 最終末端部分인 오리피이스를 通過하는 流水現象에 對하여 考察하고자 한다.

2.放水係數

물은 2千餘年間 消火藥濟로 쓰여을 程度로 消火力가 優秀하고 求하기나 利用하기가 比較的 쉽다. 消防流體力學은 消火藥濟를 效果的으로 消火作業에 適用하기 爲한것으로서 간추려 보기로 한다.

가. 오리피이스를 通過하는 流水量은 流水되는部分의 速度와 斷面積을 곱한 것이지만 流水速度는 流水導管内의 流水壓力을 利用하여 算定하며 이에는 理論값과 實際값에 差異가 있기때문에 流量係數를 使用한다. 스프링클러헤드의

出口에서의 流量에 있어서 一般式①은

$Q_0 = C_d A_0 \sqrt{2gh}$ 가 되며 試驗을 통하여(美 保險會社)연은式으로서 Q를 gpm(gallons per minute), d를 inches, P를 PSI(Pounds per square inch)로 使用할때는 式②

$$Q = \frac{29.83 C_d d^2 \sqrt{P}}{\sqrt{1 - C_d^2 (d/D)^4}} \approx 29.83 C_d d^2 \sqrt{P}$$

으로되고 Q

를 lpm(litres per minute), d를 mm, P를 KPa로 使用할때는 式③

$$Q = \frac{0.666 C_d d^2 \sqrt{P}}{\sqrt{1 - C_d^2 (d/D)^4}} \approx 0.666 C_d d^2 \sqrt{P}$$

으로되며 常

數와 斷面積을 모두 流量係數에 包含시킬때에는 式④

$Q = K \sqrt{P}$ 으로 表現하며 消火栓노즐에서 피토관으로 測定하였을때 Q를 lpm, d를 mm, P를 kg/cm² 單位로하면 式⑤

$Q = 0.6597 C_d^2 \sqrt{P}$ 로 되고 試驗으로 確認된 放水係數는 다음表1과 같다.

表1) 방수계수 K 값

(Values of K for Various Discharge Orifices)

방수구형태구분 (Type of Orifice)	호칭경 (Nominal Diameter)		K	SI단위계 (S-1) km
	(Inches)	(mm)		
Sprinkler	1/4	7	1.3-2.5	1.9-2.2
Sprinkler	3/8	8	1.8-2.0	2.6-2.9
Sprinkler	1/2	10	2.6-2.9	3.7-4.2
Sprinkler	3/4	11	4.0-4.4	5.8-6.3
Sprinkler	1	13	5.3-5.8	7.6-8.4
Sprinkler	1 1/4	14	7.4-8.2	10.6-11.8
Nozzle	1/2	13	7.2	10.3
Nozzle	3/4	22	22.2	32.0
Nozzle	1	25	29.1	41.9
Nozzle	1 1/4	27	32.8	47.2
Nozzle	1 1/2	29	36.8	53.0
Nozzle	1 3/4	30	41.0	59.0
Nozzle	1 7/8	32	45.4	65.4
Nozzle	1 5/8	33	50.1	72.1
Nozzle	1 3/4	35	54.9	79.1
Nozzle (c=0.97 for all nozzles)	1 1/4	37	60.0	86.4
Nozzle	1 1/2	38	65.4	94.2
Nozzle	1 5/8	40	70.9	102.0
Nozzle	1 3/4	41	76.8	110.6
Nozzle	1 1/2	43	82.8	119.2
Nozzle	1 3/4	44	89.0	128.2
Nozzle	1 5/8	46	95.5	137.5
Nozzle	1 3/4	48	102.0	146.9
Nozzle	1 5/8	49	109.0	157.0
Nozzle u	2	51	116.0	167.0
Hydrant butt(c=0.90)	2	51	107.4	154.7
Hydrant butt(c=0.90)	2 1/4	57	135.9	195.7
Hydrant butt(c=0.90)	2 1/2	64	167.8	241.6

물噴霧헤드는 放射角度가 30~90°이고 放射壓力이 50~160PSI인 경우에 Q를 gpm, P를 PSI 單位로할 때에는 式⑥ $Q=8.01A\sqrt{P}=K\sqrt{P}$ 로 되며 K값은 表2와 같다. 流量係數(Cd)=斷面係數(Cc=젯트部分의 斷面積/오리피스部分의 斷面積)×速度係數(Cv=實際流速/理論流速)이며 오리피스角度로 因한 各係數는 表3과 같고

表2 Fog nozzle K values

Akron Brass	K
1 1/2 in. Akr-O-Mist 30 degrees	4.9
1 1/2 in. Akr-O-Mist 60 degrees	4.7
1 1/2 in. Akr-O-Mist 90 degrees	4.2
2 1/2 in. Akr-O-Mist 30 degrees	10.9
2 1/2 in. Akr-O-Mist 60 degrees	7.9
1 1/2 in. Maradamatic	6-12.5
2 1/2 in. Turbojet	28-82
2 1/2 in. Turbomatic	28-82
2 1/2 in. Black Widow	40-82
1 1/2 in. Imperial & PDQII	6-9.5
2 1/2 in. Imperial & PDQII	12-24

Elkhart Brass

1 1/2 in. PLS-200 30 degrees	9.3
1 1/2 in. PLS-200 60 degrees	9.8
1 1/2 in. PLS-200 90 degrees	10.0
2 1/2 in. PLD-200 30 degrees	16.0
2 1/2 in. PLD-200 60 degrees	17.0
2 1/2 in. PLD-200 90 degrees	19.4
2 1/2 in. PLJ 30 degrees	38.0
2 1/2 in. PLJ 60 degrees	40.0
2 1/2 in. PLJ 90 degrees	44.0
2 1/2 in. PLJN-200 30 degrees	69.0

Rockwood

1 1/2 in. Water-FOG	5.5
2 1/2 in. Water-FOG	11.5
1 1/2 in. 85-Cellar Pipe	8.5
1 1/2 in. SG 48	4.6
2 1/2 in. SG 48	11.2
1 1/2 in. N-22	5.3
2 1/2 in. N-22	12.3
1 1/2 in. N-23	6.3

Womall

1 1/2 in. 30 degrees	12.0
1 1/2 in. 60 degrees	12.5
2 1/2 in. 30 degrees	28.0
2 1/2 in. 60 degrees	30.0

Grinnell

1 1/2 in. Flamebuster-Set Cone	5.1
2 1/2 in. Flamebuster-Set Cone	8.8

American LaFrance

1 1/2 in. Alfco-spray 30 degrees	5.9
1 1/2 in. Alfco-spray 60 degrees	6.7
1 1/2 in. Alfco-spray 90 degrees	7.2
2 1/2 in. Alfco-spray 30 degrees	12.4
2 1/2 in. Alfco-spray 60 degrees	14.0
2 1/2 in. Alfco-spray 90 degrees	15.0

Wooster Brass

1 1/2 in. Quadway 30 degree	3.9
1 1/2 in. Quadway 60 degree	4.8
1 1/2 in. Quadway 90 degree	5.8
2 1/2 in. Quadway 30 degree	8.1

2½ in. Quadway 60 degress	7.6
2½ in. Quadway 90 degress	5.4
Fog Nozzle International	
2½ in. 12 ft applicator	9.0
2½ in. FOA-S-500	62.0
Bete Fog Nozzle	
2½ in. Fog	20.0

表3 Nozzle coefficient Comparisons

Angle B	0°0'	3°10'	7°52'	10°20'	13°24'	19°28'	29°58'	48°50'
C	0.829	0.894	0.931	0.950	0.962	0.970	0.975	0.984
C	1.000	1.001	0.998	0.987	0.983	0.953	0.919	0.861
C	0.829	0.895	0.929	0.938	0.946	0.924	0.896	0.847

오리피스 끝부분의 모양에따른 係數는 表4와 같으며 放水壓力에 따라서 式②에 依한 放水量은 表5(NFPA Hand Book)와 같다.

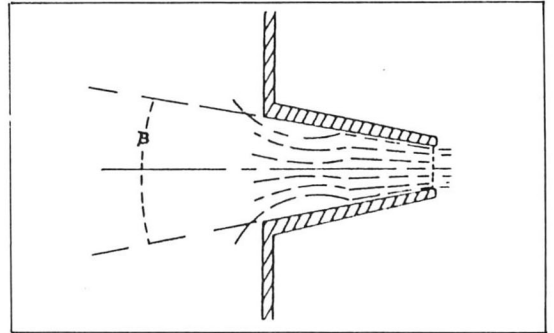


表4 Typical Discharge Coefficients of Solid Stream Nozzles

Standard sprinkler, average(nominal ½ in. dia.)	0.75
Standard orifice(sharp edge)	0.62
Smooth bore nozzles, general	0.96-0.98
Underwriter playpipes or equal	0.97
Deluge or monitor nozzles	0.997
Open pipe, smooth, well rounded	0.90
Open pipe, burred opening	0.80
• Hydrant butt, smooth and well-rounded outlet, flowing full	0.90
• Hydrant butt, square and sharp at hydrant barrel	0.80
• Hydrant butt, outlet square, projecting into barrel	0.70

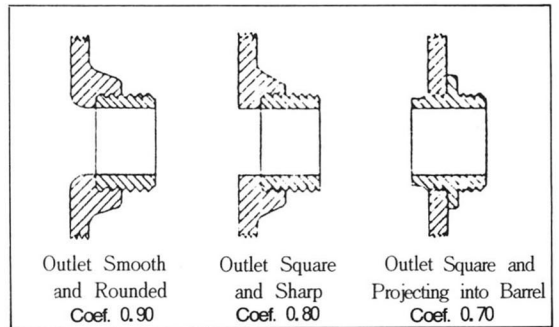


表5 Theoretical Discharge Through Circular Orifices

Velocity Head, psi (kPa)	Velocity Discharge, ft/sec (m/s)	Orifice Diameter, in(mm)																					
		3/8 (10)	1/2 (13)	5/8 (16)	3/4 (19)	7/8 (22)	1 (25)	1 1/8 (29)	1 1/4 (32)	1 1/2 (38)	1 3/4 (44)	2 (51)	2 1/4 (57)	2 3/8 (60)	2 1/2 (64)	2 5/8 (67)	2 3/4 (70)	3 (76)	3 1/4 (83)	3 1/2 (89)	3 3/4 (95)	4 (101)	4 1/2 (114)
106 (731)	125.55 (38.27)	43.4 (163)	76.9 (291)	120 (454)	173 (654)	235 (890)	307 (1160)	389 (1470)	481 (1820)	692 (2620)	941 (3560)	1230 (4650)	1556 (5890)	1733 (6560)	1921 (7260)	2117 (8010)	2324 (8790)	2766 (10460)	3246 (12280)	3765 (14240)	4322 (16350)	4917 (18600)	6200 (23500)
108 (745)	126.73 (3863)	43.6 (165)	77.6 (293)	121 (458)	175 (660)	237 (898)	310 (1170)	392 (1480)	485 (1830)	698 (2640)	950 (3590)	1241 (4690)	1571 (5940)	1749 (6620)	1939 (7330)	2137 (8080)	2346 (8870)	2792 (10560)	3277 (12390)	3800 (14370)	4363 (16500)	4963 (18770)	6260 (23800)
110 (758)	127.89 (3898)	44.0 (166)	78.3 (296)	122 (462)	177 (666)	239 (906)	313 (1180)	396 (1500)	490 (1850)	705 (2660)	959 (3630)	1253 (4640)	1586 (6000)	1765 (6680)	1957 (7400)	2156 (8160)	2368 (8960)	2818 (10660)	3307 (12510)	3835 (14500)	4403 (16650)	5009 (18950)	6320 (24000)
112 (772)	129.05 (3933)	44.4 (168)	79.0 (299)	123 (467)	178 (672)	242 (914)	316 (1190)	400 (1510)	494 (1870)	711 (2690)	967 (3660)	1264 (4780)	1600 (6050)	1781 (6740)	1974 (7470)	2176 (8230)	2389 (9040)	2843 (10750)	3337 (12620)	3870 (14640)	4443 (16800)	5054 (19120)	6380 (24200)
114 (786)	130.20 (3968)	44.8 (169)	79.7 (301)	124 (471)	180 (678)	244 (923)	319 (1210)	403 (1530)	499 (1880)	717 (2710)	976 (3690)	1275 (4820)	1614 (6100)	1797 (6800)	1992 (7530)	2195 (8310)	2410 (9120)	2869 (10850)	3367 (12730)	3904 (14770)	4482 (16950)	5099 (19290)	6440 (24400)
116 (800)	131.33 (4003)	45.2 (171)	80.4 (304)	125 (475)	181 (684)	246 (931)	322 (1220)	407 (1540)	503 (1900)	724 (2740)	984 (3720)	1286 (4860)	1628 (6160)	1812 (6860)	2009 (7600)	2214 (8380)	2431 (9200)	2894 (10940)	3396 (12840)	3938 (14890)	4521 (17100)	5144 (19460)	6500 (24600)
118 (813)	132.46 (4037)	45.6 (172)	81.1 (307)	126 (479)	183 (690)	248 (939)	324 (1230)	410 (1550)	507 (1920)	730 (2760)	993 (3760)	1297 (4910)	1642 (6210)	1828 (6920)	2027 (7660)	2233 (8450)	2452 (9280)	2918 (11040)	3425 (12950)	3972 (15020)	4560 (17250)	5188 (19620)	6560 (24800)
120 (827)	133.57 (4071)	46.0 (174)	81.8 (309)	127 (483)	184 (696)	250 (947)	327 (1240)	414 (1560)	512 (1930)	735 (2780)	1001 (3790)	1308 (4950)	1656 (6260)	1843 (6970)	2044 (7730)	2252 (8520)	2473 (9350)	2943 (11130)	3454 (13060)	4006 (15150)	4599 (17390)	5232 (19790)	6620 (25000)
122 (841)	134.69 (41.05)	46.4 (175)	82.5 (312)	129 (487)	186 (702)	252 (954)	330 (1250)	417 (1580)	516 (1950)	742 (2810)	1010 (3920)	1319 (4990)	1670 (6310)	1859 (7030)	2061 (7790)	2294 (8590)	2494 (9430)	2967 (11220)	3483 (13170)	4039 (15270)	4637 (17540)	5275 (19950)	6680 (25300)

124	135.79	46.7	83.1	130	187	254	333	421	520	748	1018	1330	1684	1874	2077	2289	2514	2992	3511	4072	4675	5318	6740
(855)	(41.39)	(177)	(314)	(491)	(707)	(962)	(1260)	(1590)	(1960)	(2830)	(3850)	(5030)	(6370)	(7090)	(7860)	(8660)	(9510)	(11320)	(13280)	(15400)	(17680)	(20120)	(25500)
126	136.88	47.1	83.8	131	189	256	335	424	524	754	1026	1341	1697	1889	2094	2308	2534	3016	3539	4105	4712	5361	6800
(869)	(41.72)	(178)	(317)	(495)	(713)	(970)	(1270)	(1600)	(1980)	(2850)	(3880)	(5070)	(6420)	(7150)	(7920)	(8730)	(9580)	(11410)	(13390)	(15520)	(17820)	(20280)	(25700)
128	137.96	47.5	84.5	132	190	258	338	427	528	760	1034	1351	1711	1904	2111	2326	2554	3040	3567	4137	4749	5403	6850
(882)	(42.05)	(179)	(319)	(499)	(719)	(978)	(1280)	(1620)	(2000)	(2870)	(3910)	(5110)	(6470)	(7200)	(7980)	(8800)	(9660)	(11500)	(13490)	(15650)	(17960)	(20440)	(25900)
130	139.03	47.9	85.1	133	192	260	341	431	532	766	1042	1362	1724	1919	2127	2344	2574	3063	3595	4169	4786	5445	6900
(896)	(42.38)	(181)	(322)	(503)	(724)	(985)	(1290)	(1630)	(2010)	(2900)	(3940)	(5150)	(6520)	(7260)	(8040)	(8870)	(9740)	(11590)	(13600)	(15770)	(18100)	(20600)	(26100)
132	140.10	48.2	85.7	134	193	263	343	434	536	772	1050	1372	1736	1933	2144	2362	2594	3087	3623	4201	4823	5487	6950
(910)	(42.70)	(182)	(324)	(506)	(730)	(993)	(1300)	(1540)	(2030)	(2920)	(3970)	(5190)	(6570)	(7320)	(8110)	(8940)	(9810)	(11670)	(13700)	(15890)	(18240)	(20750)	(26300)
134	141.16	48.6	86.4	135	194	265	346	437	540	777	1058	1382	1749	1948	2160	2380	2613	3110	3650	4233	4860	5529	7000
(924)	(43.03)	(184)	(327)	(510)	(735)	(1000)	(1310)	(1650)	(2040)	(2940)	(4000)	(5230)	(6620)	(7370)	(8170)	(9010)	(9880)	(11760)	(13800)	(16010)	(18380)	(20910)	(26500)
136	142.21	49.0	87.0	136	196	267	348	441	544	783	1066	1392	1762	1962	2176	2398	2633	3133	3677	4255	4896	5570	7050
(938)	(43.35)	(185)	(329)	(514)	(741)	(1007)	(1320)	(1670)	(2060)	(2960)	(4030)	(5270)	(6670)	(7430)	(8230)	(9070)	(9960)	(11850)	(13910)	(16130)	(18520)	(21070)	(26700)

예를 들어서 피토크로 측정된 압력이 800KPa 이고 內徑이 38mm이며 斷面이 거친開放管에서의 流量은 表5에서 2740을 求하고 表4에서 0.8을 求하여 곱하면 2740×0.8=2192 l/min이 된다.

導管内에서 흐름을 判定하는데는 레이놀즈數 (NRe=vd/ν)가 基準이며 그數가 2,000以下는 層流이고 2,000~4,000사이는 境界區域이며 4,000以上은 亂流로 본다.

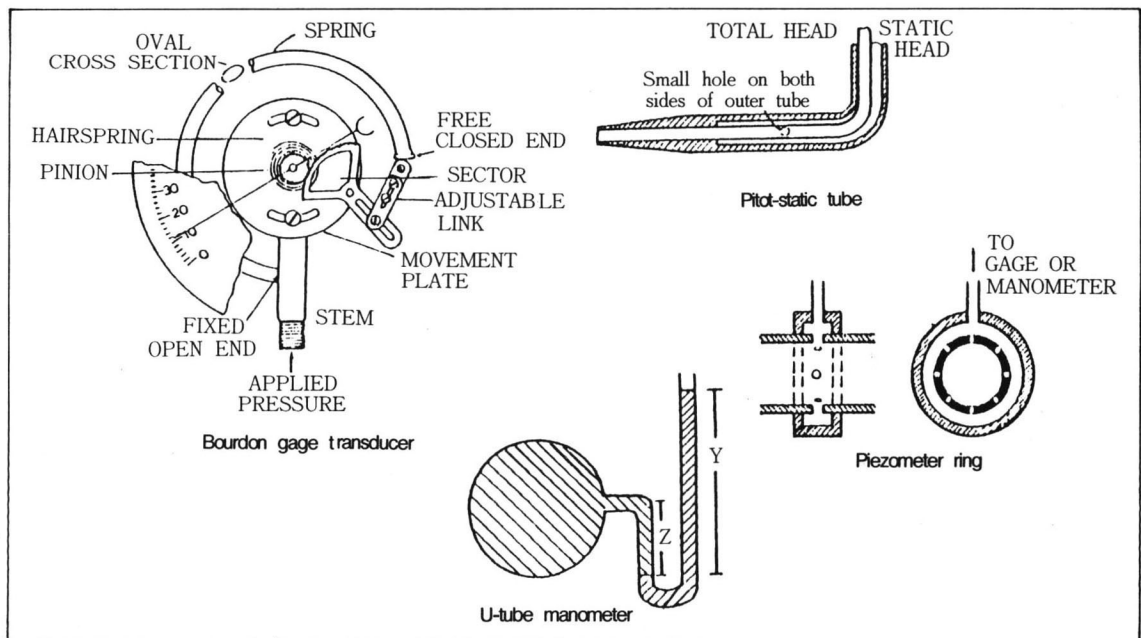
나. 壓力 및 流量의 測定器具

放水壓力은 流水量에 直接的으로 影響을 미치며 壓力에는 靜壓과 動壓이 있고 그 關係는 總

壓(P_T)=靜壓(P_n)+動壓(P_v)이 된다. 이들의 相互關係는 $P_T \geq P_n \geq P_v$ 로 表示되며 流水速度가 10~12 ft/sec 以上인 때는 $P_T > P_n$ 이 되고 그以下인 때는 $P_T = P_n$ 으로서 流速에 依한 壓力은 거의 無視할 수 있다.

(1) 壓力의 測定器具

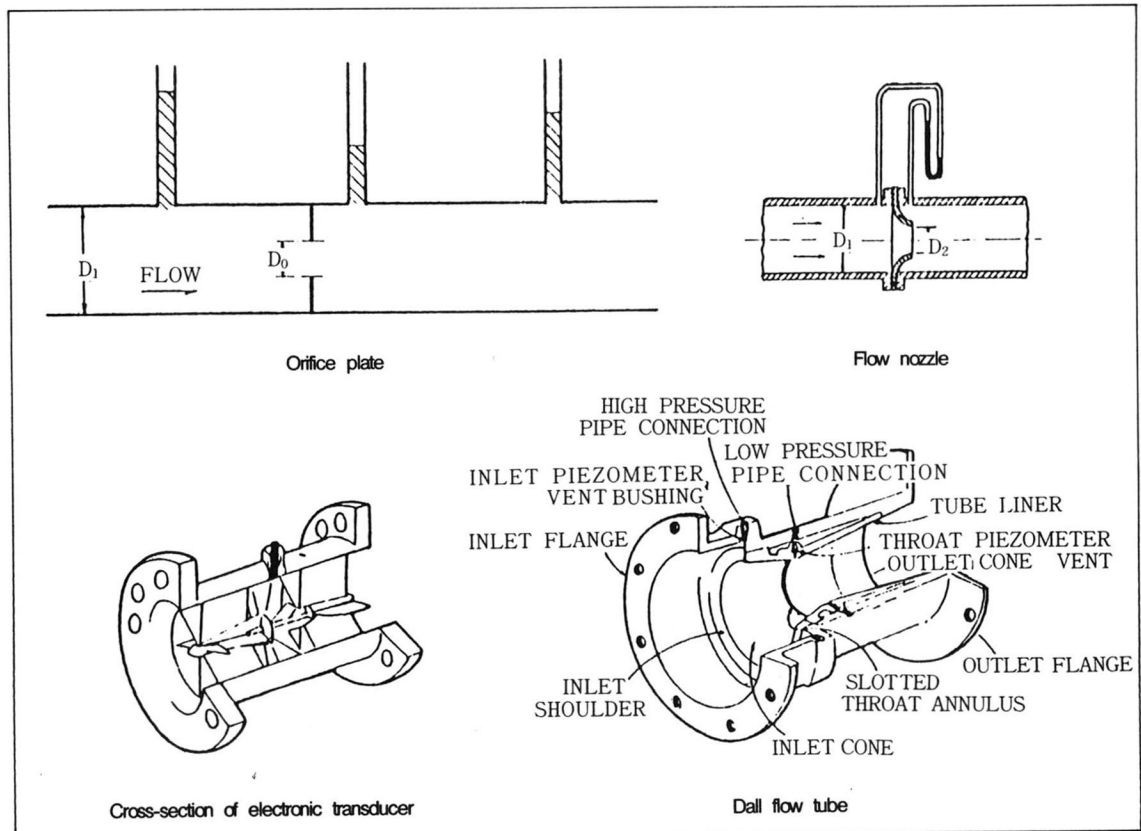
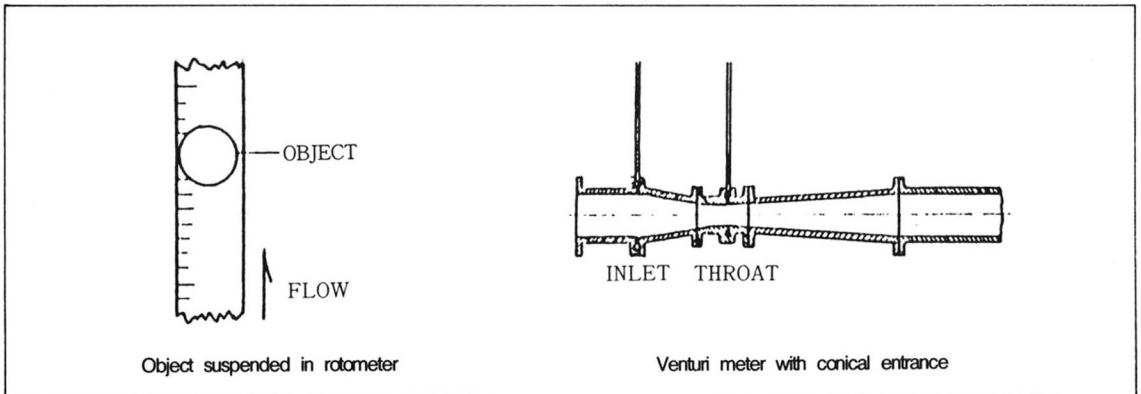
放水壓力을 測定하는데 있어서 스프링클러헤드는 整流筒을, 消火栓노즐은 피토크로, 管路內의 流水壓力을 測定할 때는 링 게이지(Piezometer ring)를 利用(通)하여 부르돈管式壓力計 또는 마노미터 등을 使用하여 壓力을 測定한다.



(2) 流量의 測定器具

流量은 流水壓力을 利用하여 算出하며 測定器具에는 Pitot tube, Rotometer, Venturi tube, Venturimeter, Flow nozzle, Orifice plate, Dall flow tube, Electronic transducer, Electromagnetic flow

meter 등이 있으며 測定器具의 摩擦損失의 크기는 Orifice plate가 가장크고 Flow nozzle, Venturimeter, Venturi tube(Venturi meter), Flow tube 順이고 그構造는 다음 그림과 같다.



다. 其他放水(放射)器具

消火作業을 爲하여는 所定の 壓力 및 流速이 必要하다.

消火栓노즐에 있어서 必要條件은 連續噴射가 이루어져야하고 流線束(飛水束)은 肉眼으로보아서 9/10가 15"圓안에 있어야(3/4이 10"圓안)하며 惡條件의 外氣에서도 必要한 높이 및 距離까지 到達하여야하고 開放된 窓門으로 注水시킬 수 있어야 한다. 初期에 火勢를 鎮壓하기 爲하여서는 臨界速度에 留意하여야하며 內徑1/4"(6.4mm)인 노즐은 50PSI(3.5kgf/cm²)에서 (5/8"노즐은 70PSI에서)流水棒이 破壞된다.

또한 水平最大到達距離는 地面에서 32° 角度로 噴射할때이고 垂直으로 最大높이에 到達하는 噴射角度는 70°인 것으로 나타났다.

噴霧노즐에 必要한 條件은 젯트의 噴霧速度, 噴霧粒子의 크기, 噴霧流量等を 考慮하여야하며 最高높이로 噴霧 될 수 있는 噴射角度는 60~75°이고 最長距離로 噴霧 될 수 있는 噴霧角度는 30~35°이다.

3. 實際 流水現象

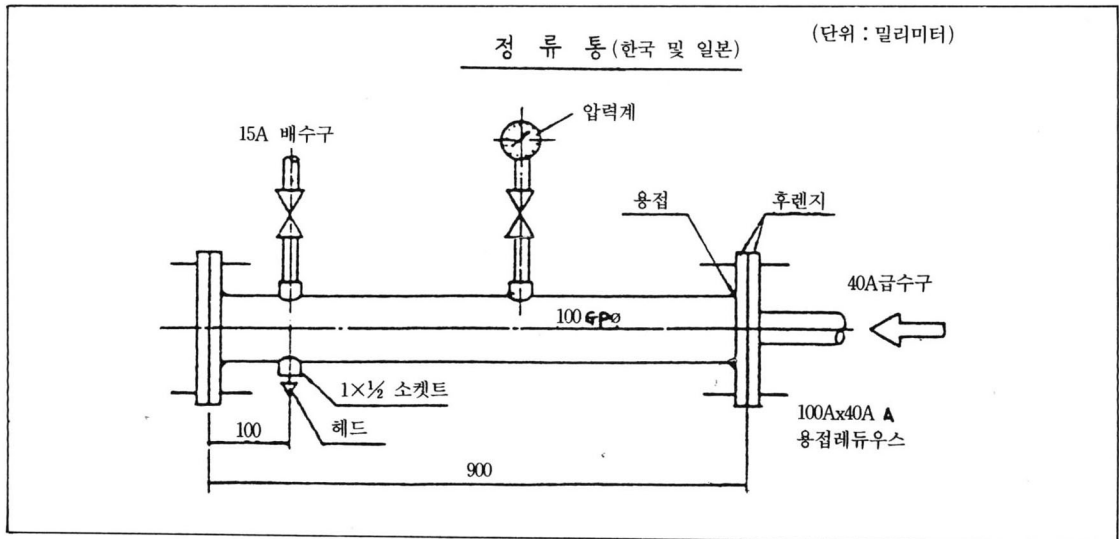
任意의 노즐을 通過하는 流水量의 참값을 求

하기란 쉬운일이 아니다. 國內外에서 施行하고 있는 放水量測定方法(韓國 및 日本, FOC 및 ISO, UL規程)을 알아보고 또 實際시험을 통하여 알아보고자 한다.

가. 各國의 試驗方法

(1) 韓國 및 日本에서는 그림과 같은 整流筒을 利用하여 配管内의 空氣를 完全히 除去한 다음 放水壓力을 1kgf/cm²으로하여 100ℓ의 放水時間을 測定하고 1分間の 放水量을 算定하여($Q = \frac{100}{t} \times 60 \text{ l/min}$) K값을 算出한다.($K = Q/\sqrt{P}$) 試驗裝置는 開放型헤드의 試驗을 共用으로 하고 있어서 K값의 範圍는 119.7~76으로 흐름의 狀態는 各國試驗裝置의 比較表와 같다. 本規定의 特徵은 單一壓力에서 試驗하며 流水狀態가 가장 安定됨을 보이고 있다.

(2) FOC와 ISO에서 定하는 方法은 式 $Q = K\sqrt{P}$ 을 使用하며 그림과 같은 裝置를 利用하여 放水壓力P(bar)를 0.5~6.5bar範圍에서 一定壓力單位씩 上昇 및 降下시키면서 試驗하여 이들의 平均K값이 124~52 範圍以內라야(開放型헤드包含)하며 比較表에서와 같이 流速(速度水頭)이 3가지의 試驗裝置中에서 가장 크다.



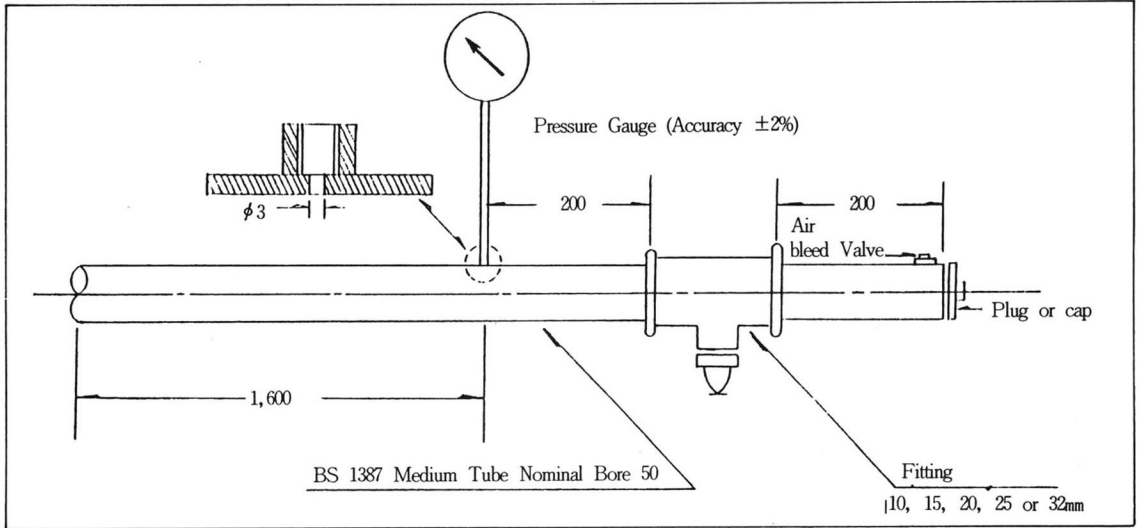
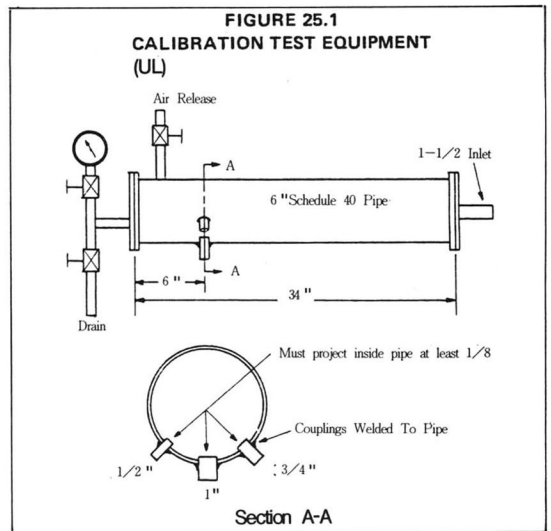


Figure 1: Test Apparatus For the Water Flow (Accuracy of Weighing $\pm 1\%$)
(FOC 및 ISO)

(3) 美國에서 規程하고 있는 UL의 放水量測定方法은 式 $Q=K\sqrt{P}$ 로부터 K를 算出하며 單位 Q는 gallons/min, P는 PSI이다.

試驗裝置는 그림에서와 같이 $V^2/2g$ 의 값이 "0"에 가까운 構造의 整流筒을 使用하며 放水壓力을 7~100PSI의 範圍로하여 放水量을 測定하되 一定壓力씩 增加 및 減少시키면서 K값을 測定하여 이들의 平均K값이 다음表에서 定하는 範圍以內로 規程하고 있다.



Sprinkler "K's"

Nominal Orifice (in)	"K" Factor	Percent of Nominal 1/2-Inch Discharge	Identification ¹
1/4	1.3-1.5	25.0	1/2-in NPT — Pintle
5/16	1.8-2.0	33.3	1/2-in NPT — Pintle
3/8	2.6-2.9	50.0	1/2-in NPT — Pintle
7/16	4.0-4.4	75.0	1/2-in NPT — Pintle
1/2	5.3-5.8	100.0	1/2-in NPT
17/32	7.4-8.2	140.0	1/2-in NPT or 1/2-in NPT — Pintle

1 "K" factor is the constant in the formula: $Q = K\sqrt{P}$, where Q = Flow in gpm, and P = Pressure in psi.

2 With the exception of 1/2-inch orifice and 17/32-inch orifice, 3/4-inch NPT (Iron pipe thread) sprinklers, the nominal orifice size is cast or stamped on the wrench boss of the sprinkler frame.

K values for sprinkler orifices

앞에서 各國의 試驗基準을 中心으로 살펴본바
와같이 3가지의 試驗裝置에 對하여 흐름의 狀態
를 比較하면 比較表와 같다. 各國이 定하는 規
程間의 差異를 알수 있고 流入管은 整流筒까지
試驗用水를 供給하는 配管이지만 ISO 및 FOC規

程에 있어서는 整流筒의 直徑과 同一하다.
여기서 特異한 것은 UL規程에서 最小크기의
試驗體의 最小壓力으로 放水하였을때 整流筒에
서의 흐름은 層流이다.

각국 시험장치의 특징(비교표)

유수의 상태		기준의 구분	한국·일본		FOC-ISO		U L		비고
			A	B	A	B	A	B	
기	방수압력 (kg/cm ² , PSI)	A	1		6.63(6.5B)		7.0(100P)		
		B		1		0.51(0.5B)		0.5(7P)	
준	방수량 (ℓ/min, gpm)	A	119.7		319.3		310.37(82g)		
		B		76		37.1		13.02(3.4g)	
	K 값	A	119.7		124		117.3(8.2)		
		B		76		52		18.6(1.3)	
정류통	직경(mm ^ø)		102.3	102.3	52.7	52.7	151	151	
	유속 (m/sec)	A	0.243		2.441		0.289		
	B		0.154		0.284		0.012		
	V ² /2g (mm)	A	3.0		304.0		4.3		
B		1.2		4.1		0.007			
	Reynold수 (×10 ⁴)	A	1.898		9.820		3.331		
		B		1.203		1.143		0.138*	
유입	직경(mm ^ø)		41.2	41.2	52.7	52.7	41.2	41.2	
	유속 m/sec	A	1.497		2.441		3.882		
	B		0.951		0.284		0.163		
	V ² /2g (mm)	A	114.3		304.0		768.9		
B		46.1		4.1		1.4			
	Reynold수 (×10 ⁴)	A	4.708		9.820		12.209		
		B		2.991		1.143		0.513	

- 주1. 본시험장치는 폐쇄형 헤드 및 개방형헤드 공용임
- 2. $Q = K\sqrt{P}$
- 3. 1B(bar)=1.0179 kg/cm²
- 4. 1P(psi)=0.0703 "
- 5. 1g(gpm)=3.785 ℓ/min

- 6. $\nu(10^{\circ}\text{C 물}) = 1.31 \times 10^{-6} \text{m}^2/\text{sec}$
- 7. K(한국·일본) $\approx 0.99K$ (FOC-ISO)
(15A, 20A의 경우) $\approx 14.29K$ (UL)
- 8. 경계층의 흐름: Reynold수 2,000~4,000
- 9. A: 最大値, B: 最小値

나. 試驗結果 및 分析

試驗裝置 및 試驗方法(規程)別로는 比較를 容易하게하기 爲하여 共通事項을 適用하여 試驗內容은 다음과 같다.

(1) 試驗體는 國內外에서 가장 널리 쓰이고있

는 15A閉鎖型 標準스프링클러헤드를 使用하였고 放水壓力은 $1\text{kg}/\text{cm}^2$ 으로하여 國產 및 外產(美國)에 對하여 各5個씩을 各 試驗裝置에서 試驗하여 平均값을 取하였고 흐름狀態는 다음 試驗結果表와 같다.

폐쇄형 15A시험체의 시험결과표

유수의 상태		기준의 구분	한국·일본		FOC-ISO		U L		비고
			A	B	A	B	A	B	
실제시점체의 출구 (Sprinkler orifice)	방수압력 (kg/cm^2 , PSI)	A	0.99		0.99		0.99		
		B		0.99		0.99		0.99	
	방수량 (ℓ/min , gpm)	A	80.1		79.5		78.9		
		B		79.7		78.9		78.8	
	K 값	A	80.5		80.0		79.3		
		B		80.1		79.35		79.2	
	직경(mm°)			11.2	11.2	11.2	11.2	11.2	11.2
유속(mm/sec)			13.56	13.49	13.46	13.35	13.35	13.34	
$V^2/2g$ (mm)			9.38	9.28	9.24	9.10	9.10	9.08	
C			0.973	0.968	0.966	0.959	0.959	0.958	
정류 부 정 수 관 (Receiver)	직경(mm°)		102.3	102.3	52.7	52.7	151	151	
	유속 (m/sec)	A	0.163		0.608		0.074		
		B		0.162		0.603		0.073	
	$V^2/2g$ (mm)	A	1.4		18.9		0.3		
	B		1.3		18.6		0.3		
Reynold수 ($\times 10^4$)	A	1.273		2.446		0.853			
	B		1.265		2.426		0.842		
유 입 관 (Bore)	직경(mm°)		41.2	41.2	52.7	52.7	41.2	41.2	
	유속 m/sec	A	1.002		0.608		0.987		
		B		0.997		0.603		0.986	
	$V^2/2g$ (mm)	A	51.2		18.9		49.7		
	B		50.7		18.6		49.6		
Reynold수 ($\times 10^4$)	A	3.151		2.446		3.104			
	B		3.136		2.426		3.101		

A : 국내3사 각 5개의 평균치

B : 외산(미국산 5개의 평균치)

試驗裝置는 3가지試驗을 選擇的으로 實施하도록 되어 있고 壓力計는 KSB3503의 0.5級의 것을 使用하였으며 流量測定은 Orifice plate式瞬間流量計 및 電子式Digital 저울(最大600kg, 精度1/3000)을 使用하였다.

(2) 이表에서 알 수 있는것은 $1\text{kg}/\text{cm}^2$ 의 放水

壓力으로 試驗하였을때 K값이 各 製品의 各 基準을 滿足하며 整流筒 또는 流入管의 差異로 인한 差는 近小하다.

4. 맺음말

앞에서 살펴본것과 같이 國內 試驗基準에 依

한 試驗裝置의 흐름의 狀態가 FOC 및 ISO와 UL의 것의 中間이고 製品의 放水量特性도 優秀한 것으로 나타났다. 오리피스를 통한 流水現象中 15A스프링클러헤드를 1kgf/cm²에서 放水하여 얻은 K값의 意味는 全體消防施設分野에서 極히 적은 部分에 不過하다. 여기서 얻고자하는 것은 어떠한 작은 部分에서 試驗값이 쌓이므로서 施設이 效率化되어 經濟力에까지 도움이되고 보다더 信賴性높은 製品으로 向上되어 福祉國家로 이어질 것을 기대하며 앞으로 다른 여러가지 形態 및 用途의 消防用部品에 있어서도 理論을 試驗으로서 常數값을 確認하고 그範圍를 擴大하여 가야하는 머나먼길을 가는데 同參인이 많을 때 더욱 힘이 될 것을 기대하는 바이다.

參考資料

1. Hydraulics for Fire protection: Harry E. Hickey, Ph.D.
2. Fire Protection Hand Book : NFPA
3. 消防用機械器具 등의 規格 및 檢定에 關한 規則 : 內務部
4. 閉鎖型스프링클러헤드의 技術上的 規格을 定하는 檢定細則 : 日本
5. FOC Rule 및 ISO/TC 21/SC5/WG1 : 52E.
6. UL199
7. 當試驗所 放水量試驗機

**보살피면 고마운불
버려지면 무서운불**