

論 文

C/V 黑鉛鑄鐵의 組織과 機械的性質에 미치는 Sb添加效果

崔洋鎭*, 康仁燦**

The Effects of Sb Additions on the Structures and Mechanical Properties of C/V Graphite Cast Iron.

YANG—JIN CHOI* IN—CHAN KANG**

ABSTRACT

In order to study the influence of Sb addition on the compacted vermicular graphite cast iron(C/V) and gray cast iron(GC), these specimen which had different Sb content(0-0.1 wt. %) were prepared. these specimen were tested for microstructure and mechanical properties. The result from this study are as follows.

For C/V and GC, the microstructure of graphite appeared to be finer with increasing Sb content more than 0.06wt.%. Ferrite disappeared from the matrix with addition of Sb more than 0.06wt.% in GC and more than 0.08wt.% in C/V. The size of the eutectic cell in GC was 4.5 to 7 times larger than that in C/V, but the decreasing tendency of its size was more remarkable in GC than in C/V with increasing Sb content.

The abrasion speed corresponding to the maximum amount of abrasion in the nabrasion test was found to be 1.37m/sec. GC sample wore 3.6 to 21 times faster than those of C/V did. the amount of abrasion deamed remarkably with Sb addition, and the abrasion rate was constant with Sb content over 0.04wt.%

1. 緒 論

C/V黑鉛鑄鐵은 球狀黑鉛과 片狀黑鉛의 中間 形態의 黑鉛이 晶出된 鑄鐵을 말하며, 國際鑄物技術委員會 에서는 이 鑄鐵을 Compacted l/Vermicular Graphite Cast iron (C/V) 이라고 명명하였다.

C/V黑鉛鑄鐵은 鑄造性이 球狀黑鉛鑄鐵과 灰鑄鐵의 中間정도이며, 또한 強度, 熱傳導度, 延性도 어느정도 있으므로 이점에서 灰鑄鐵보다는 명백히 우수하며 同時에 灰鑄鐵만큼 높은 damping capacity, 機械加工性을 갖고 있다.^{1) 2)} 기타의 性質도 灰鑄鐵과 비슷하여 最近 주목을 받게 되며, Diesel Engine 用 Cylinder Block, Cylinder head, 자동차용 brake drum 및 Oil Valve 등에 사용되고 있다.

C/V黑鉛鑄鐵은 E.R.Evans 와 M.T.Lalich 등에 의해 연구가 추진되어 왔다.⁽³⁾

종래의 연구는 C/V黑鉛鑄鐵의 製造法에 관한 연구가 주종을 이루었으며, 미량원소 添加에 의한 黑鉛

및 基地組織의 變化 및 이에 따른 機械的性質의 變化에 對한 연구가 아주 적다.

本 研究에서는 強力한 Pearlite 安定化 元素인 Sb 를 0~0.10 wt% 범위로 變化 添加하였을 때의 顯微鏡組織의 變化 및 機械的性質을 調査 검토하였다.

2. 實驗方法

2-1. 試料의 製造

50 KVA Cryptol 爐에 銑鐵과 低炭素鋼을 裝入 熔解하고, 熔湯의 目標造成이 C 3.2~3.4%, Si 1.8~2.0%, Mn 0.55~0.65 wt.%가 되도록 Fe-Si, Fe-Mn, 電極炭素를 各種 比率로 添加하였다.

1,500 °C로 熔解된 熔湯에 Sb을 0.02, 0.04, 0.06 0.08 및 0.10 wt.%씩을 各各의 레들에 添加하였다. 接種劑는 Fe-Si (75 wt.% Si)를 使用하였고, 添加量은 0.3wt.%로 一定하게 添加하여 試料로 만들었다. 한편, 1,500 °C로 熔解된 同一組成의 또 다른 熔湯에 黑鉛球狀化劑인 OGCR#30 (殘留Mg 目標: 0.02wt.%)를 Planger 法으로 處理한 후 여기에 Sb이 0.02 0.04, 0.06, 0.08 및 0.10 wt.% 殘留하도록 各各의

* 대전개방대학 교수

** 인하대학교 공과대학 교수

레들에 添加하였고, 同時에 Fe-Si (75 wt. % Si) 0.3 wt. %를 添加하여 接種하였다. 이때 使用된 原材料의 化學組成은 Table 1과 같다.

Table 1. Chemical composition of raw material (wt.%)

Comp. Mat.	C	Si	Mn	P	S	Mg	Fe	Sb	Remark
Pig iron	4.01	1.5	0.35	0.10	0.10	-	Bal.	-	
Steel scrap	0.18	0.32	0.5	0.01	0.01	-	Bal.	-	
Fe-Si	0.13	75.3	0.01	0.01	0.01	-	Bal.	-	
Fe-Mn	0.3	0.02	74.0	0.01	0.01	-	Bal.	-	
OGCR #30	-	45	-	-	-	3.5	Bal.	-	Ca 1.5
Sb Metal	-	-	-	-	-	-	-	99.5	
Graphite	99.5	-	-	-	0.1	-	-	-	

이와 같이 處理된 各各의 熔湯을 鑄込湯度 1,370 ~ 1,390 °C에서 Fig 1과 같은 CO₂ 鑄型에 鑄込하여 試料를 製造하며, 顯微鏡組織 및 機械的性質을 調査하였다.

이때, 鑄造된 試料의 化學組成은 Table 2와 같다.

Table 2. Chemical composition of specimen

Mat.	Comp. No.	Composition (%)							
		C	Si	Mn	P	S	Mg	Sb	
Gray cast Iron	1-1	3.30	1.95	0.62	0.06	0.08	0	0	
	1-2	3.29	1.97	0.62	0.06	0.08	0	0.02	
	1-3	3.27	1.96	0.62	0.06	0.07	0	0.039	
	1-4	3.38	1.98	0.61	0.06	0.07	0	0.061	
	1-5	3.31	1.94	0.65	0.06	0.09	0	0.08	
	1-6	3.30	1.92	0.65	0.06	0.08	0	0.10	
C/V graphite cast Iron	2-1	3.40	2.00	0.6	0.06	0.02	0.021	0	
	2-2	3.38	1.99	0.62	0.06	0.03	0.022	0.02	
	2-3	3.41	2.01	0.66	0.06	0.01	0.021	0.04	
	2-4	3.42	2.01	0.64	0.06	0.02	0.023	0.062	
	2-5	3.39	2.00	0.62	0.06	0.02	0.022	0.079	
	2-6	3.39	1.97	0.63	0.06	0.03	0.022	0.11	

2-2. 機械的性質 (硬度 및 引張強度) 및 顯微鏡組織試驗

本 試驗에 使用된 試驗片은 上記한 各各의 Fig 1. 에서 鑄造된 試料를 試驗片으로 製作使用하였다. 引張試驗은 8B 試驗片을 製作 使用하고 머리부분을 경도 및 顯微鏡試片으로 使用하였다.

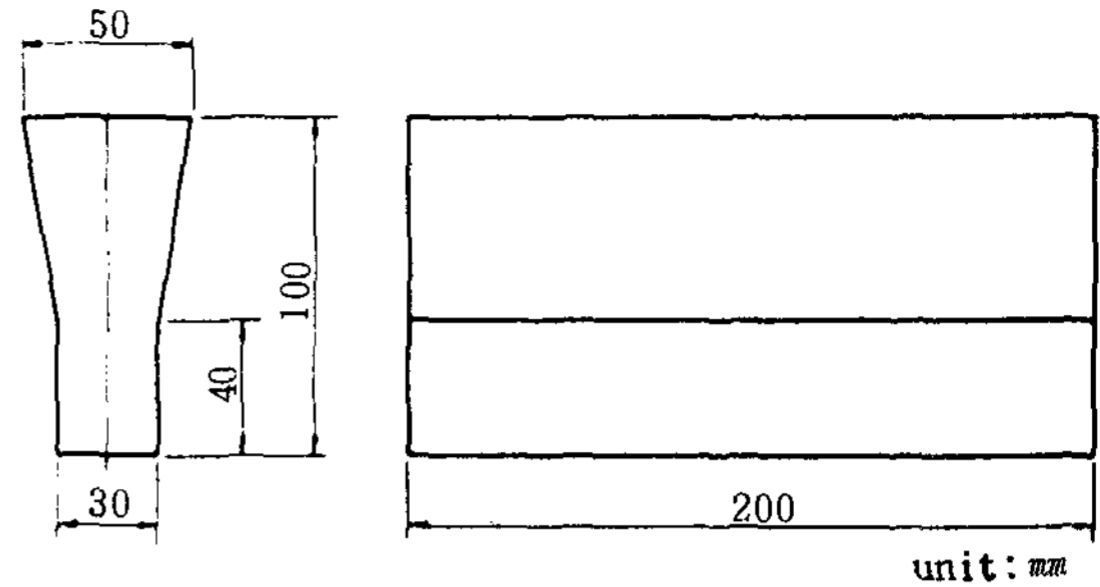


Fig. 1 Dimension of Y-Block, poured into CO₂ mold.

2-3. 摩耗試驗

本 試驗에 使用된 摩耗試驗機는 Ogoshi Model OAT-U형, High speed universal wear test M/C을 使用하였다.

Fig 2는 摩耗試驗機의 裝착狀態를 나타낸 것이다.

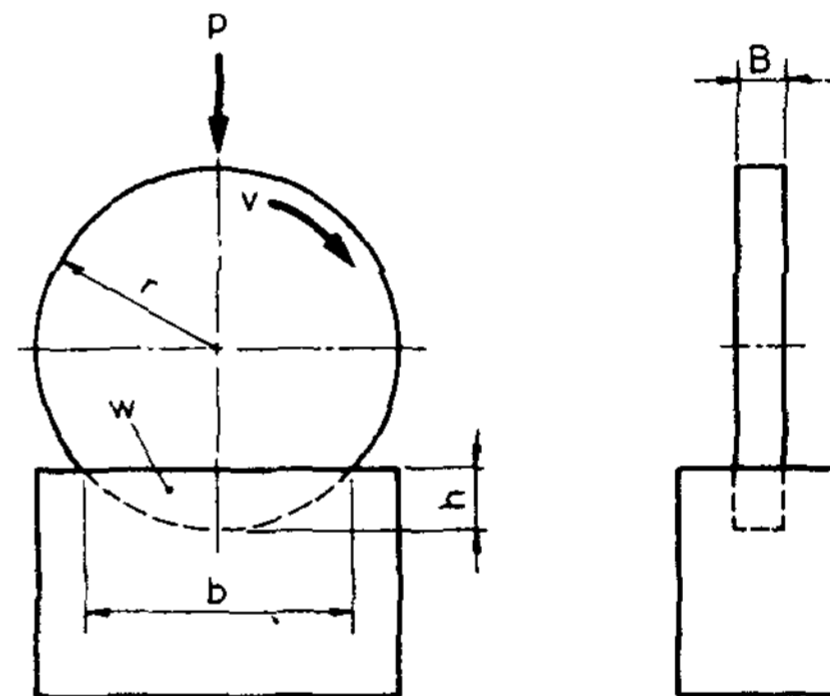


Fig. 2 Apparatus for abrasion testing with revolving disc.

灰鑄鐵 및 C/V黑鉛鑄鐵에 Sb 함량을 變化시켜 鑄造한 Y-Block을 加工하여 固定試片으로 하고, 相對材料는 回轉 disc로서 S45C를 880 °C에서 water quenching 한 다음 570 °C로 Tempering 하여 sorbite 組織으로 하였다. 固定試料 및 相對回轉材料의 表面粗度는 Rmax μm 범위 이하로 表面을 研磨하였고 異物質을 제거하기 위하여 아세톤으로 脫脂, 洗淨한 후 試驗機에 裝착시켰으며, 摩耗條件은 乾式상태에서 實驗을 行하였다.

Fig 2에서 固定試驗片의 摩耗量은 W로서 拭금친 부분의 體積이 되며 이는 回轉 disc의 半徑 r에 反比例하고 回轉 disc의 幅 B와 摩耗面의 弦의 길이 b에 比例하므로 變數인 摩耗面의 弦의 길이를 투영기 및 금속현미경으로 測定하여 摩耗量을 계산하였다.

3. 實驗結果 및 考察

3-1. 黑鉛 및 基地組織에 미치는 Sb의 영향
 灰鑄鐵試料에서 Sb 함량을 增加시킴에 따라 各 試料別 黑鉛組織은 Photo.1 과 같이 黑鉛의 크기는 감소

하였다.

Sb가 添加되지 않은 試料에서 ASTM 규격의 B형 (장미상 黑鉛) 黑鉛과, D형 (수지상 편석형)의 黑鉛이 함께 나타났으며, Sb 添加量이 增加할 수록 D형 黑鉛이 감소되어 0.06% Sb에서는 D형의 黑鉛이 거

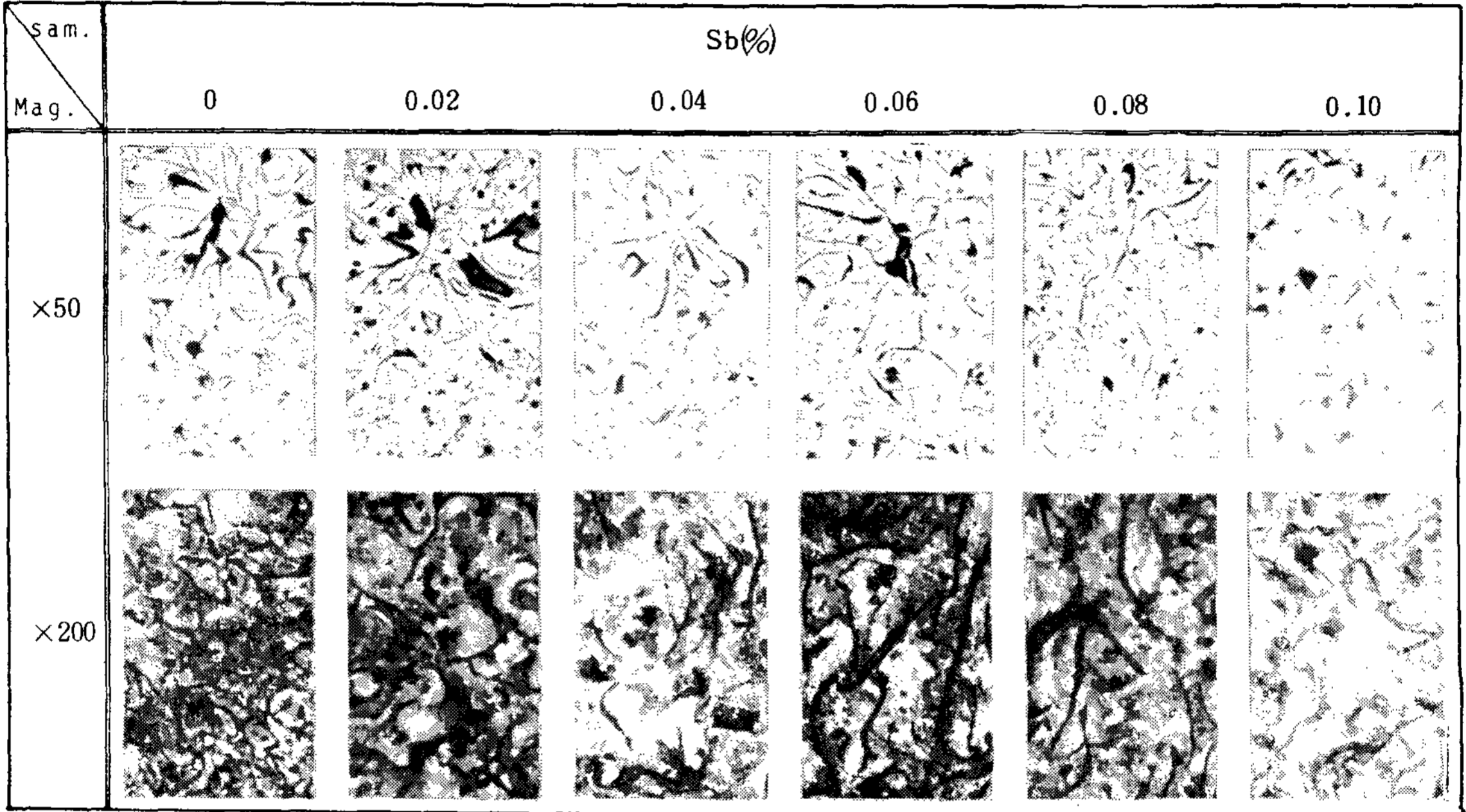


Photo.1 Microstructure of gray cast iron(as cast)

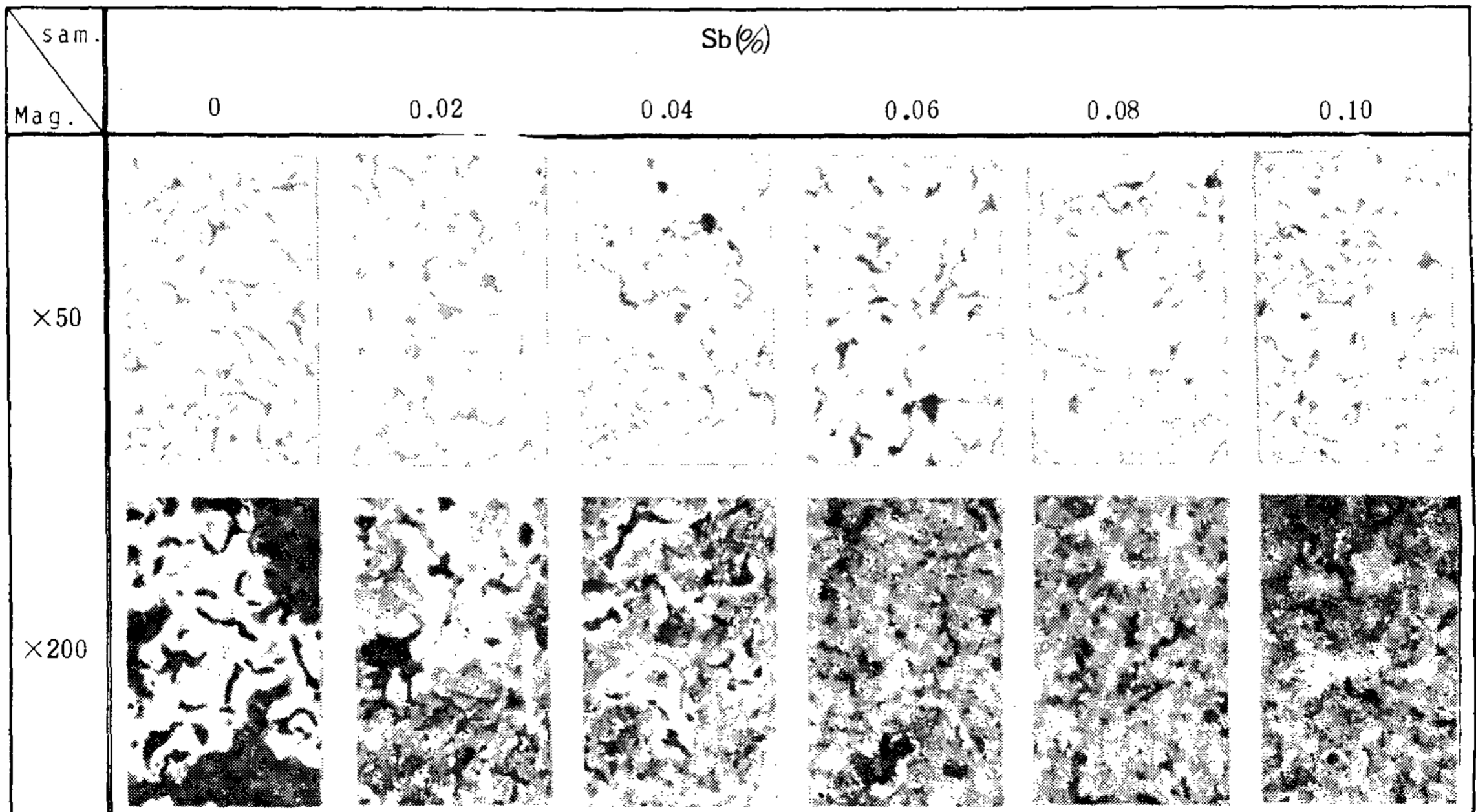


Photo.2 Microstructure of C/V graphite cast iron(as cast)

의 나타나지 않고, Sb 량 0.06 ~ 0.10 wt. % 범위에서 A형의 미세한 黑鉛이 균일하게 정출되었음을 볼 수 있다.

이 試料를 5% 피크린산에 부식시켜 배율 200 배에서 基地組織을 調査하였다. Sb 함유량이 증가할 수록 Ferrite 량은 감소하고, 0.06% Sb에서는 거의 나타나지 않고 Pearlite 조직이 미세화하는 경향을 볼 수 있다.

한편 C/V黑鉛鑄鐵試料에서 Sb를 증가시키기에 따라 各 試料別 黑鉛形狀과 基地組織은 Photo.2와 같다.

C/V黑鉛의 크기는 Sb 함유량 0.06 wt. % 이하에서는 거의 變化가 없으나 0.08 ~ 0.10 wt. % 범위에서는 감소하는 경향을 볼 수 있다. 이 試料를 5% 피크린산에 부식하여 배율 200 배에서 基地組織을 調査한 결과, Sb 함유량이 0.02%, 0.04%, 0.06%로 증가할 수록 Ferrite 량은 감소하였으며, 0.08 wt. % 이상에서는 Ferrite 組織을 볼 수 없었다. 또한 Sb 함유량이 증가할 수록 Pearlite 組織은 미세하고 치밀하였으며, Cementite의 析出을 볼 수 있었다.

Fig.3은 各 試料의 黑鉛 平均크기와 Sb 함유량의 관계를 나타낸 것이다.

C/V黑鉛 및 片狀黑鉛의 크기가 큰 순서대로 20개를 선정하여 그 길이를 測定한 평균값을 Plot 하였다.⁽³⁾

試料中에서 Sb 함유량이 증가할 수록 片狀 및 C/V黑鉛이 미세화되는 傾向이 있고, 0.08 ~ 0.10 wt. % Sb에서 그 경향이 현저하였다.

그러나 Sb 함유량이 0.06wt. %까지는 黑鉛 미세화에 크게 기여되지 않는 현상은 灰鑄鐵 및 C/V黑鉛鑄鐵에서 그 경향이 일치되고 있다.

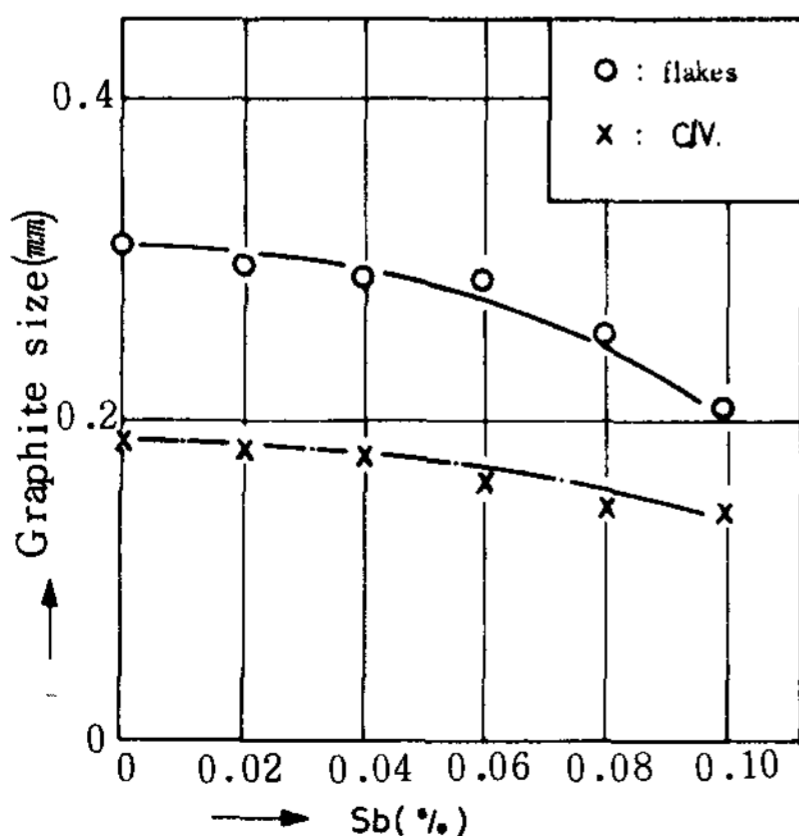


Fig.3 Relationship between graphite size and the Sb content in C/V and flakes graphite cast irons.

Fig.4는 灰鑄鐵 및 C/V黑鉛鑄鐵에 Sb함유량을 變化시켰을때 基地組織에 나타나는 Ferrite량과 Cementite 량의 變化를 나타낸 것이다. Ferrite 량 및 Cementite 량을 현미경조직상 배율 200 배에서 점의 측정방법으로 그 면적을 구하였다.⁽³⁾ 점의 측정방법은 印刷된 투명한 종이 (그래프용지와 비슷)를 조직사진 위에 올려놓고 망의 교차점을 측정한 총수 (Σni)를 망의 전체 교차점의 수 (n_r)로 나눈 값으로 표시한 것이다.

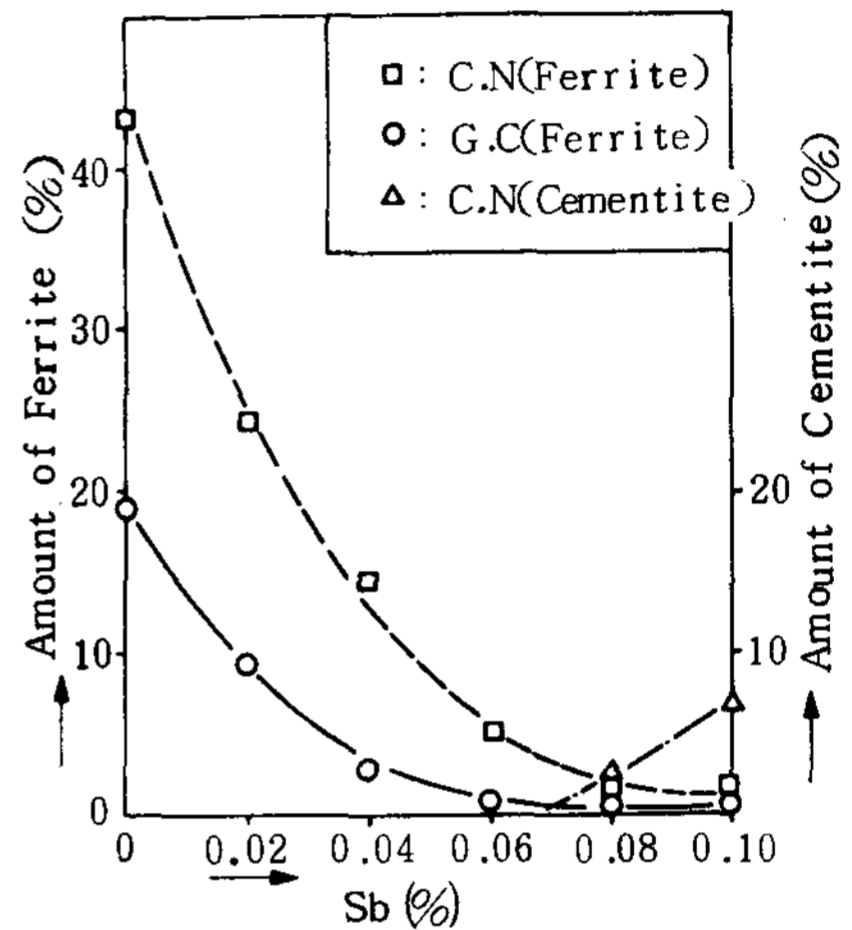


Fig.4 Relationship between the amount of ferrite and the Sb content in C/V graphite cast irons and Blakes graphite cast irons.

灰鑄鐵에서 Sb를 添加하지 않은 試料의 Ferrite 량은 19%였으나 Sb 함유량이 0.04wt. % 이상에서는 5% 이하로 나타났다. 따라서 Sb는 Ferrite 량 감소에 현저한 영향을 미치고 Pearlite 安定化에 기여하였다고 사료된다. Sb 함유량을 0.06wt. % 이상 증가시키면 Pearlite 조직은 미세하게 되고, Cementite는 석출되지 않았다.

C/V黑鉛鑄鐵에서 Sb를 添加하지 않은 試料는 Ferrite 량이 42%로서 灰鑄鐵에 비하여 同一組成에서 2배 이상의 Ferrite가 석출된다. Sb 함유량이 증가됨에 따라 Ferrite 량은 감소하고, 0.08wt. % 이상에서 거의 나타나지 않고 Cementite가 석출되었다.

이와 같은 현상을 종합하여 볼때 Sb 함유량이 0.08 wt. % 이상에서는 黑鉛 미세화에 기여되었고 Sb 함유량이 증가될 수록 基地組織內에 Ferrite 량은 현저히 감소되어 灰鑄鐵에서 0.06 wt. % Sb, C/V黑鉛鑄鐵에서 0.08 wt. % Sb 이상에서는 나타나지 않았다. 이러한 사실은 Sb가 Pearlite가 形成되는 704 ~ 538 °C의 범

위에서 Austenite→Ferrite 變態를 지연시키는 것으로 사료되며, 따라서 Sb는 뚜렷한 Pearlite 安定化 效果를 나타냈다고 볼 수 있다.⁽⁴⁾

3 - 2 . 共晶細胞組織에 미치는 Sb의 영향

각종 試料에 Sb 함유량을 變化시켰을때 나타난 共晶細胞의 현미경조직을 Photo.3 과 Photo.4에 나타냈다.

共晶細胞의 조직을 觀察하기 위하여 Stead's Reagent⁽⁵⁾ (CuCl₂, 2H₂O: 10 gr, MgCl₂: 40 gr ethanol; ; 1,000 ml, Hydrochloric acid; 20ml)에 3시간 침적시켜 부식시킨 試料를 금속현미경으로 33 倍의 배율로 확대하여 조사하였다. 灰鑄鐵에 Sb를 증가시킴에 따라 전반적으로 共晶細胞數는 증가하였고, 共晶細胞의 크기는 감소하였으며 이러한 경향은 C/V黑鉛鑄鐵에서도 일치하고 있다. 현미경 조직사진에 나타난 바와 같이 C/V黑鉛鑄鐵의 共晶細胞는 灰鑄鐵의 共晶細胞보다 상당히 미세하게 나타남을 알 수 있다. Fig.5는 Sb

함유량의 變化에 따라 共晶細胞의 크기를 나타냈다.

共晶細胞의 크기는 한 시야에서(배율 33 倍) 70 × 90 mm 상에 나타난 共晶細胞數를 측정하여 이것을 평균값으로 구한 다음 각 Grain (共晶細胞)의 평균 크기를 구하였다.

共晶細胞의 크기는 C/V黑鉛鑄鐵보다 灰鑄鐵에서 Sb添加량에 따라 현저히 감소하는 경향을 나타냈으며 Sb 함유량 0.06wt.% 이상에서는 共晶細胞가 거의 一定한 크기로서 미세한 조직을 보여주고 있다.

이와 같은 현상을 종합하여 볼 때, Sb 함유량이 黑鉛核數의 증가에 기여하므로서 共晶細胞의 數가 증가되고 共晶細胞의 크기는 감소된 것으로 사료된다.

Sb가 黑鉛核數와 共晶細胞에 영향을 미치는 원인은 Sb가 炭素의 용해도를 감소시키는 동시에 炭素活量을 증가시키는 원소이나 Sb는 Ferrite 析出을 방해하며 Pearlite를 安定化시키는 원소로 本 試驗結果에 의하면 Sb의 一定量 이상에서 炭化物安定化와 과냉효과를 나

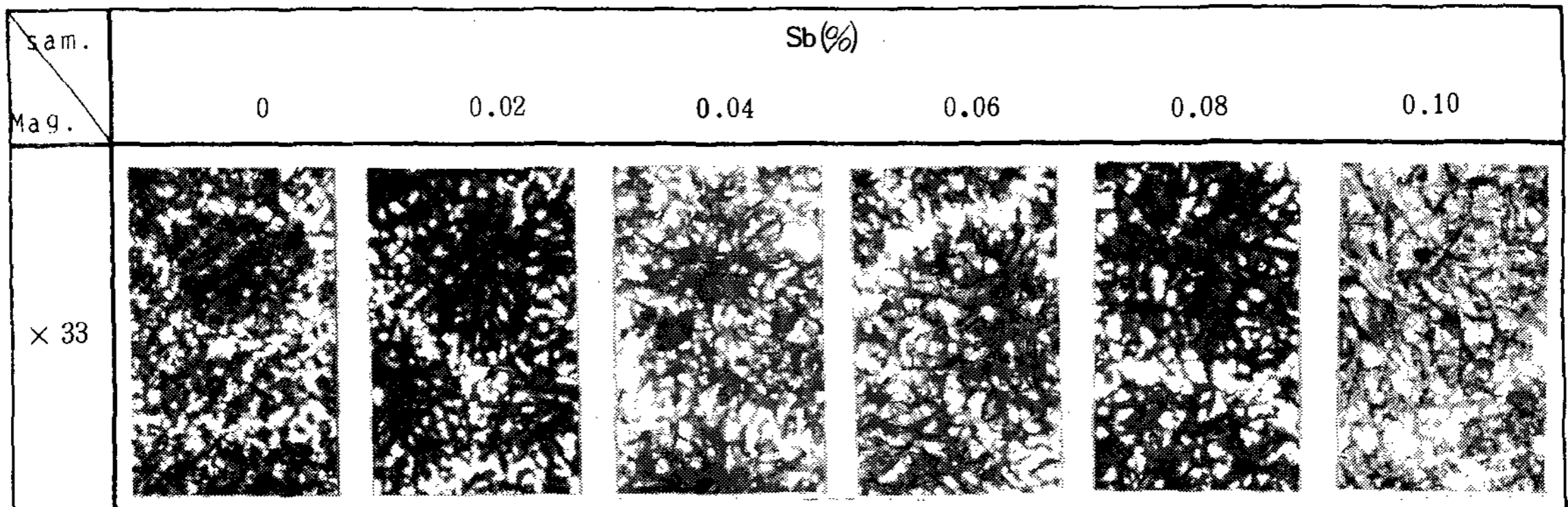


Photo.3 Effect of Sb additions on eutectic cell and steadite's distribution of GC (×33, Stead's reagent)

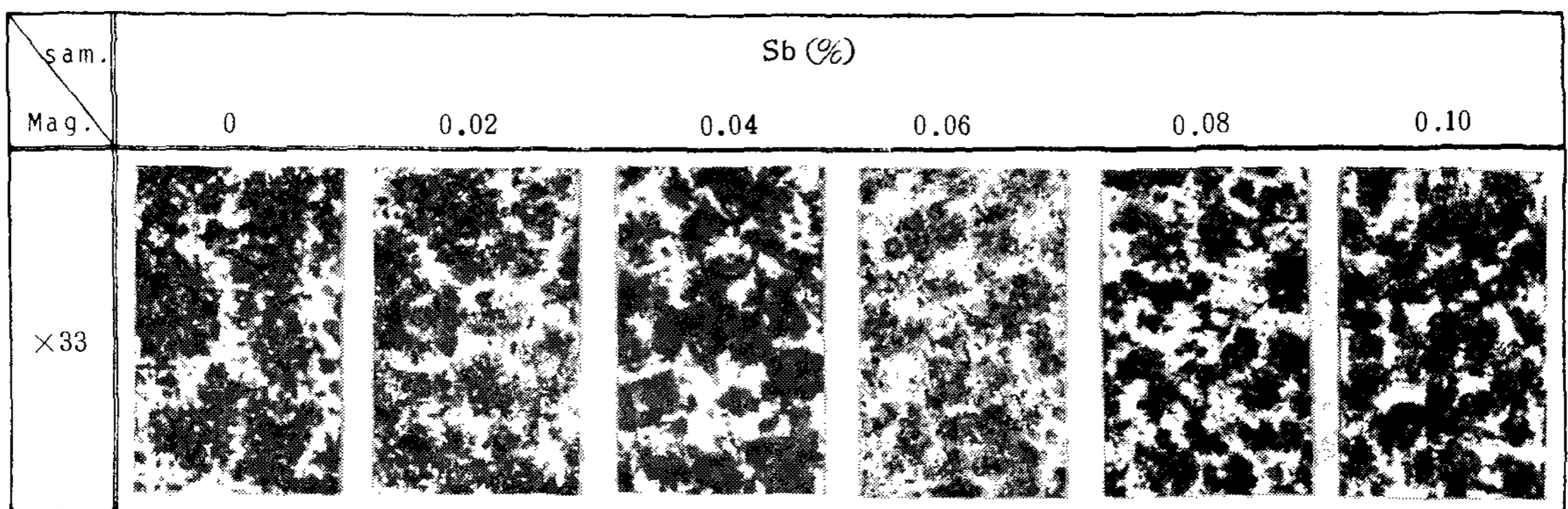


Photo.4 Effect of Sb additions on eutectic cell and steadite's distribution of C/V (×33, Stead's reagent)

타내는 것으로 사료된다.

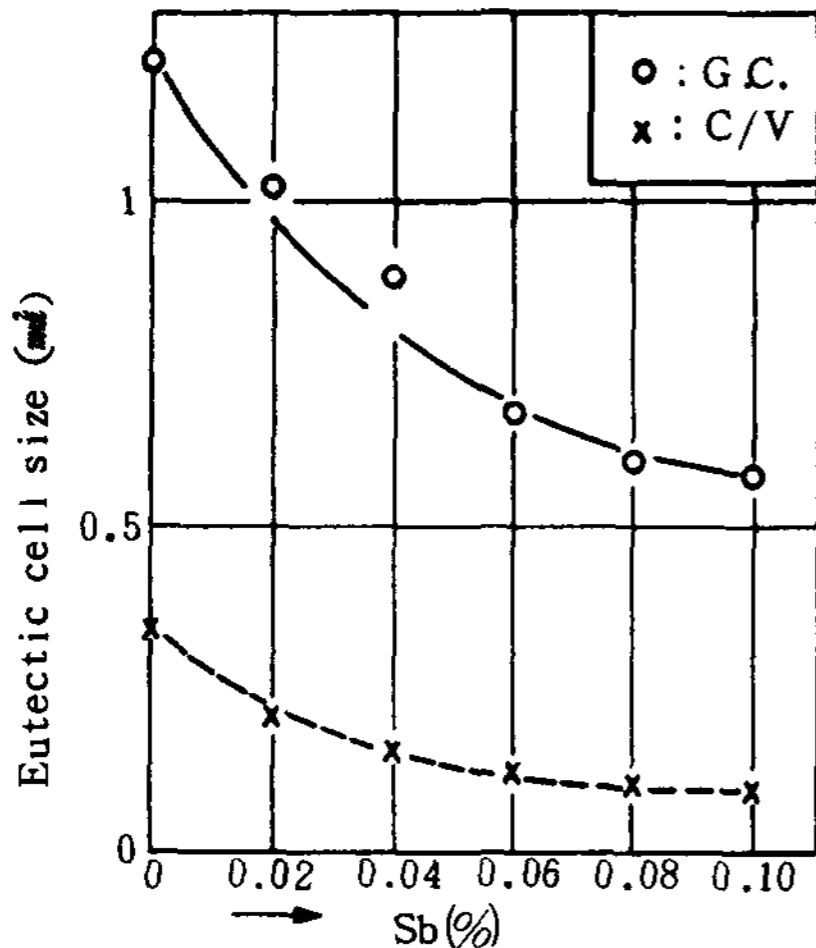


Fig. 5 Relationship between the eutectic cell size and Sb content in C/V graphite and GC iron.

3-3. 機械的性質에 대한 考察

Sb添加量에 따른 試料別 硬度 및 引張強度는 Fig. 6와 같다. 硬度는 Sb가 0.06wt.%까지 증가함에 따라 크게 높아졌으나 그 이상의 添加에서는 거의 變化가 없었다. 이러한 경향은 C/V黑鉛鑄鐵과 灰鑄鐵이 거의 同一한 경향임을 알 수 있다.

한편 引張強度는 硬度和 비례關係를 나타내지 않고 Sb가 0.04wt.%까지 증가될 수록 引張強度는 증가하였으나, 0.06wt.% 이상 添加되면 오히려 引張強度는 감소되는 경향을 나타내었다.

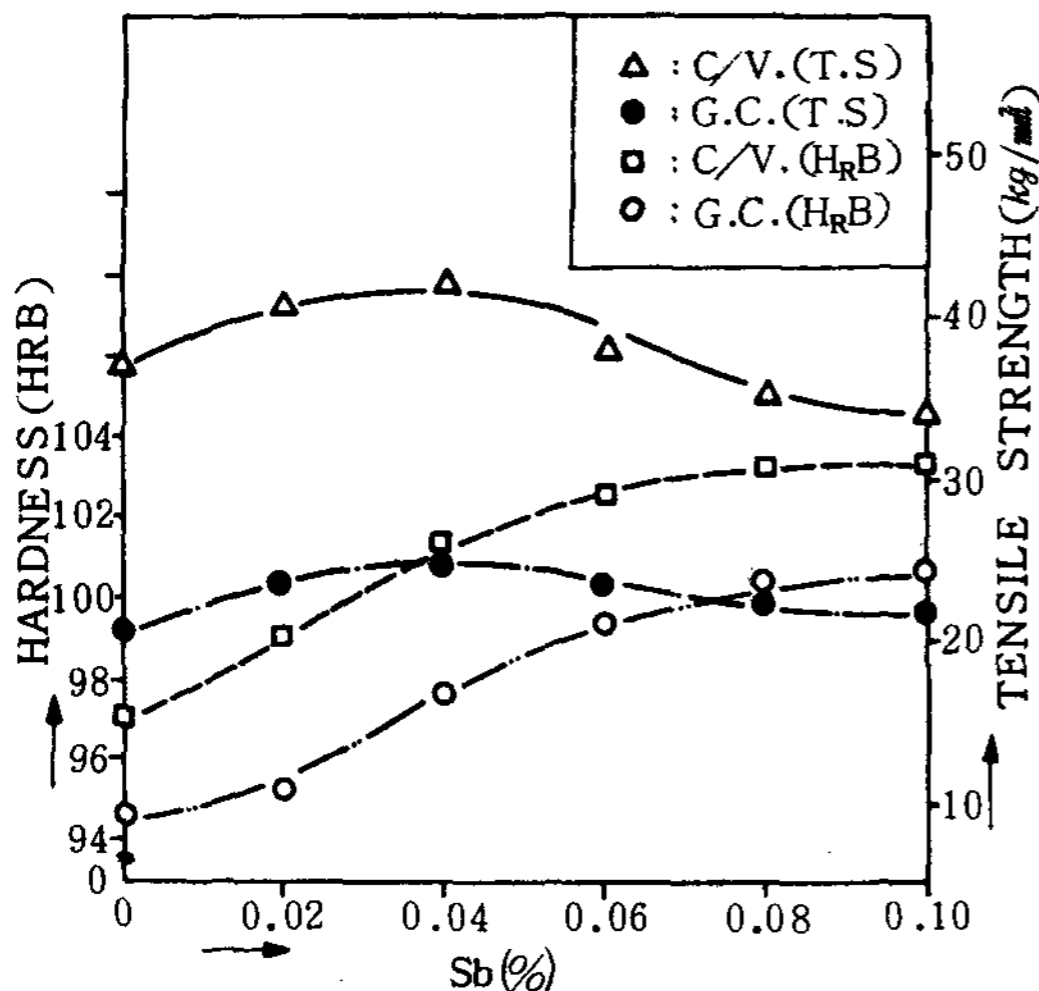


Fig. 6 Effect of Sb addition on hardness and tensile strength of cast irons.

즉, 共晶細胞의 數가 증가하고 共晶細胞의 크기는 감소함에 따라 引張強度가 증가될 것으로 사료되나, 오히려 감소하는 경향을 나타냈다. 이같은 현상은 Sb가 주로 Fe₃C에 固溶되어 Fe₃(sbc)를 형성하고 Cell境界에 偏析^{6,8)}되므로 재질을 취약하게 만든 결과라고 생각된다. 즉, 共晶 Cell境界에 편석된 Fe₃(sbc)는 Fe₃C의 分解를 억제하고 steadite가 三元共晶으로 殘存시키므로 硬度를 높여주고, 반면에 引張強度는 감소한다고 생각된다.

3-4. 摩耗特性에 관한 考察

固定試驗片의 摩耗量이란 Fig. 2에서 弦의 길이가 b인 弧가 이루는 단면적과 回轉 Disc의 幅B를 곱한 값(體積)이며, 이 摩耗量W는 다음과 같이 계산된다.

$$W = B \{ r^2 \sin^{-1}(b/2r) - (b/2) \sqrt{r^2 - (b^2/4)} \} \approx Bb^3/12r \dots (1)$$

本 實驗에서는 (1)式에서 b를 側定하여 摩耗量으로 나타냈다.

Fig. 7는 Sb 함유량을 變化시킨 C/V黑鉛鑄鐵 試料에서 주행속도를 0 ~ 4.5m/sec. 까지 變化시켜 摩耗량을 側定한 結果이다.

주행속도가 1.37m/sec. 까지 增加됨에 따라 摩耗량은 점차 增加하여 이 속도 부근에서 極大점을 이루고, 주행속도가 고속측으로 變化됨에 따라 摩耗량은 다시 減少하여 주행속도 4.4m/sec. 에서 最少점을 나타내고 있다.

本 試驗에서 0.9m/sec. 速度領域은 Fe₃O₄의 酸

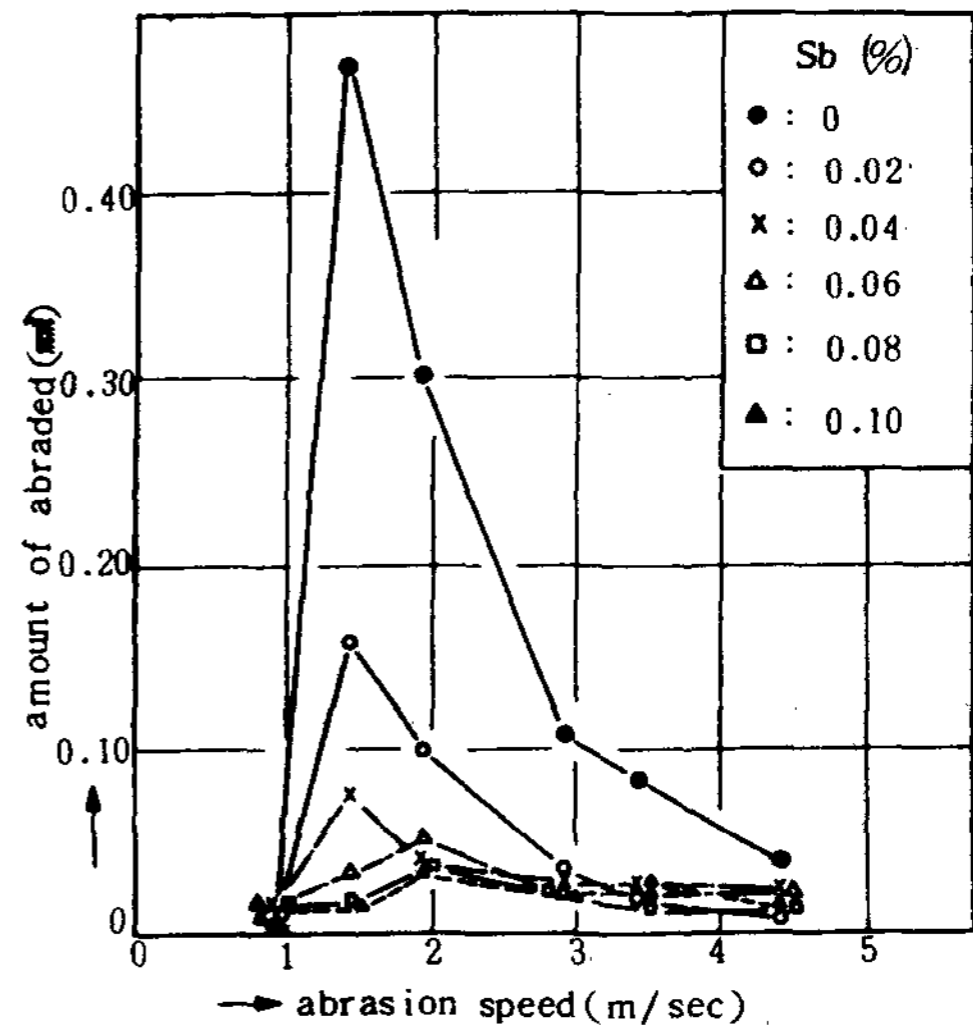


Fig. 7 Relationship between the amount of abrasion on the abrasion speed in C/V graphite cast iron. (Condition; abrasion distance 60m, final load 3.2kg)

化合物이 나타난 것으로서 1次 酸化摩耗 領域이라 할 수 있다.

이 速度領域에서 摩擦面과 素地面사이 에 Fe_3O_4 의 酸化皮膜이 생겨 摩耗量은 전반적으로 적게 나타나고 $1.37m/sec.$ 速度領域에선 Fe_3O_4 의 酸化皮膜이 破壞되고 機械的 破壞摩耗에 의해 摩耗가 진행되어 가장 많은 摩耗量을 보이고 있다. 機械的 破壞 摩耗速度 이 상으로 주행시키면 素地面의 溫度가 上昇되어 Fe_2O_3 의 酸化皮膜이 생겨 이것이 耐摩耗作用을 함으로서 $4.4m/sec.$ 速度에서 가장 많은 량의 Fe_2O_3 가 생겨 摩耗量이 적음을 알 수 있다.

이와 같이 同一試料에서 주행속도별로 摩耗量의 차 이가 나기 때문에 Sb 를 添加한 試料에 對하여 摩耗性 을 비교하기란 매우 어려운 것이다.

本 實驗에서 灰鑄鐵에 Sb 를 添加함에 따른 摩耗量 의 變化傾向은 C/V 黑鉛鑄鐵과 그 경향이 같으므로 C/V 黑鉛鑄鐵에서의 주행속도별 摩耗量을 표시하였다. 그러나 材質別 마모량을 평가하기 위하여 極大점에서 각 材料의 마모특성만을 비교하였다.⁷⁾

Fig.8은 Sb 를 添加한 각종 材料別 極大점에서 마 모량을 나타낸 것이다. Sb 함유량이 0.04wt. % 까지 증가될 때에는 炭鑄鐵이나 C/V 黑鉛鑄鐵에서 모두 마모량 은 현저히 감소하는 경향을 보이고 있다. 반면 Sb 함 유량이 0.04wt. % 이상으로 증가하면 마모량은 거의 일정한 값을 나타내고 있음을 알 수 있다.

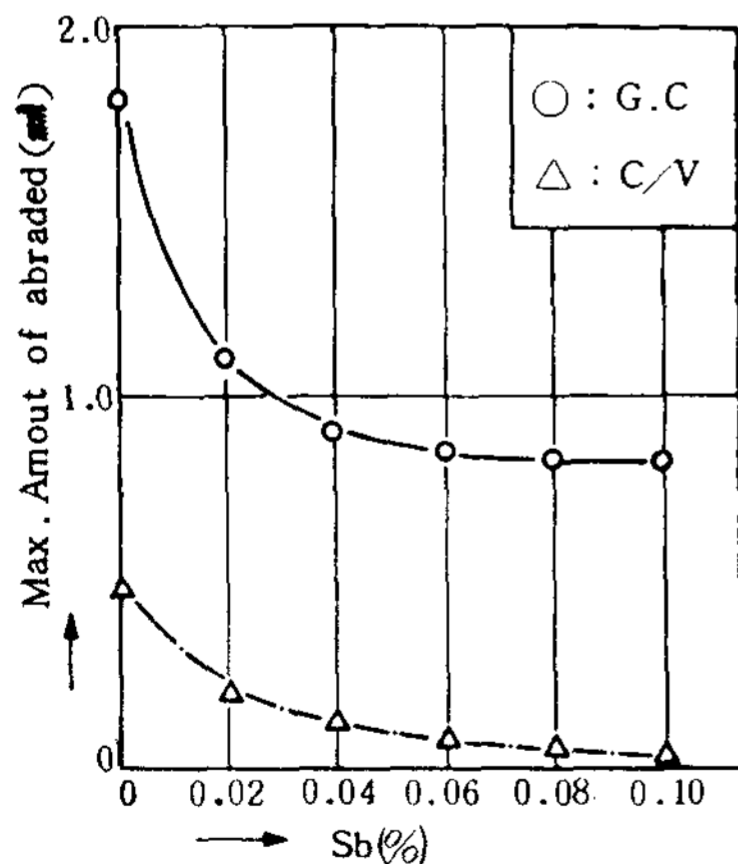


Fig.8 Relationship between maximum amount of abrasion in C/V graphite cast irons and GC irons.

이와 같은 현상은 현미경조직에서 나타난 바와 같이 Sb 함유량이 증가되면 Ferrite 량이 減少하고 Pearlite 조직이 치밀하게 되고 共晶細胞의 크기가 미세화 되는 경향과 黑鉛形狀이 變化하는 것과 잘 일치된다고

思料된다.

4. 結 論

C/V 黑鉛鑄鐵의 조직과 기계적성질에 미치는 Sb 添 加 效果에 관한 實驗結果 다음과 같은 結論을 얻었다.

1. C/V 黑鉛鑄鐵 및 灰鑄鐵에서 Sb 添加량이 0.06 wt. % 이상 添加되면 黑鉛이 미세화 되었고, 특히 灰鑄鐵에서 Sb가 0.06wt. %, 그리고 C/V 黑鉛鑄鐵에 서는 Sb가 0.08wt. % 이상 添加되면 Ferrite조직은 거의 나타나지 않았다.

2. 灰鑄鐵의 共晶細胞 크기가 C/V 黑鉛鑄鐵보다 4.5 ~ 7 배 크고, 단위면적당 共晶細胞의 數는 적으 며, Sb가 添加될 수록 共晶細胞의 크기는 C/V 黑鉛鑄鐵보다 炭鑄鐵에서 減少傾向이 현저하다.

3. 迅速摩耗試驗條件에서 주행속도 $1.37m/sec.$ 일 때 최대 마모량을 나타냈으며, 灰鑄鐵이 C/V 黑鉛鑄鐵 보다 摩耗量이 3.6 ~ 21 배 많았고 Sb 를 添加할 수록 摩耗量은 현저히 감소되고 0.04wt. % 이상에서 일정 하였다.

4. 硬度는 Sb가 0.06wt. %일때까지는 뚜렷하게 증가하나 그 이상에서는 증가하는 경향이 완만하고 引張強度는 0.04wt. %일때 最大값을 갖는다.

5. 參考文獻

1. C.F.Walton; Iron Casting Handbook, Iron Casting S. Ciety, Inc.(1981) 381 ~ 397
2. S.I.Karsay; 구상흑연주철 I 생산, 한국주조공학회 (1980) 63.
3. ASTM E 112-63, Standard Method for Estimating the Average Grain Size of Metals.
4. C.E.Bates and J.F.Wallace; AFS Transactions Vol. 75 (1967) 815 ~ 838.
5. Metals Handbook ; American Society for Metals, Vol. 8 (1973) 938.
6. J.Charbonnier, J.C.Margerie; Recent Research in cast Iron, H.D.Merchant (New York; Gordon and Breach, 1964) 389 ~ 415.
7. 竹內榮; 鑄鐵의 摩耗; 誠文堂, 新光社, (1968) 369
8. 羅享用 外 3人; 鑄鐵工學, 보성문화사, (1977) 53 ~ 70.