

## 한국어 액센트에 대한 재검토

- 운율 음운론을 중심으로 -

이 상 직

### 1. 머리 말

우리는 일상생활 가운데서 수 많은 말을 주고 받는다. 이 주고 받는 말 중에서 때로는 기뻐서, 때로는 흥분해서 어떤 특정 음절을 그 주위에 있는 다른 음절들보다 강조해서 발음하는 경우가 있다. 흔히들이 강조해서 발음된 음절에 액센트가 있다고 생각하는 것이 일반적으로 갖고 있는 생각이다. 이렇게 정상 대화에서는 액센트가 있는 음절들을 자연스럽게 내고 있지만, 우리가 한국어의 몇 낱말들을 아무런 감정 없이 차분히 소리내어 들어왔을 때, 영어에서와 같이 해당 낱말의 어떤 음절에 액센트가 있는지 헤아려볼 때, 처음에는 주저하게 된다. 이렇게 된 이유는 다음과 같이 크게 세 가지로 나누어볼 수 있다.

첫째, 일반적으로 한국어 사용자 (*native speakers of Korean*)에 있어서는 단어들 자체마다 액센트가 있다는 언어 직관이 없는 것 같다. 한 단어를 구성하는 액센트 있는 음절과 액센트 없는 음절의 결합에서 인식되는 액센트 강도의 차이 정도가 한국어에서는 영어만큼 뚜렷하지 못하다는 사실에 기인하는 듯 싶다. 또한 한국어 사용자가 영어를 배울 때 있어서 액센트 위치에 대해 상당한 어려움이 있다는 사실이 이 점을 뒷받침해준다.

둘째, 한국어의 경우, 영어와는 다르게 각 단어의 액센트가 어휘부 (*lexicon*)에서나 사전에 기록되어 있지 않다. 이는 한국어의 액센트 기능이 영어와는 다르게 음운론적 기능을 하지 않고, 단지 음성학적 층위에서 이를 파악해야 한다는 점을 시사해 준다. 다시 말하면 한국어의 액센트는 단어의 의미 차이를 구별하는 변별적인 (*distinctive*) 기능을 가지지 않고 있다. 이 같은 점은 액센트 위치가 고정된 언어 (*fixed-stress language*)-Czech,

Turkish 등 -에서도 찾아볼 수 있다.

끝으로, 현재 현대 한국어 발음에 있어서, 젊은 세대와 기성 세대의 발음에 는 커다란 차이가 있다는 점이다. 특히 모음의 장단을 인식하고 발음하는 기 성 세대와 인식하지 못하는 젊은 세대에서 현저한 차이가 있다. 기성 세대에서 는 모음 장단을 어휘부와 발음 모두에서 지키고 있지만, 젊은 세대에서는 어 휘부에서 모음 장단의 대립을 가지고 있더라도 발음에서 이를 지키지 않는 것 같다. 특히 2음절 이상의 단어에서 나타나는 모음의 장단 대립을 지키는 젊 은 세대의 발음을 찾기란 쉽지 않는 것 같다.

예) /santa/ to buy /sa:nta/ to live  
 /načta/ → [nat'a] to be low /nasta/ → [na:t'a] to  
 cure /ančta/ → [ant'a] to sit /a:nta/ → [a:nt'a]  
 to hug

위에 기술하겠지만, 액센트 위치를 결정함에 있어서 장모음은 중요한 역할을 하고 있다. 그러므로 기성 세대와 젊은 세대 모두를 토대로 한 한국어 액센트 규칙을 설정하는 데에는 커다란 어려움이 따른다. 따라서 한국어 액센트를 연구하는 데 있어서는 그 대상 언어를 미리 규정함이 바람직하다. 이미 기존의 연구들에서 기성 세대가 사용하는 언어 - 표준발음 - 를 중심으로 이루어져 있 다. 이에 따라 이 글에서도 표준 발음을 그 대상 언어로 하고 있다.

위에서 언급한 것을 정리해보면, 한국어 사용자에게는 액센트에 대한 언 어 직관이 없고, 이에 따라 그 기능이 음성적 차원에 머물러 있다는 점을 지 적할 수 있다. 그러므로 한국어 액센트 현상은 어떤 문법적 요소들을 중심으 로 하는 것보다 음성적 환경을 고려하여 기술하는 것이 더 타당하다고 볼 수 있다. 이 글은 이같은 논지를 중심으로, 한국어 액센트에 관한 몇몇 견해들을 재검토해보고 이들 견해들을 바탕으로 하여 한국어 액센트 규칙의 형식화를 부분적으로, 잠정적으로나마 이루어보려는 데에 있다. 아직까지는 한국어 액 센트 연구가 통사론·의미론 분야의 연구보다는 상대적으로 그 수가 미미하 고, 특히 수량적(quantitative) 자료를 객관적으로 제공하는 실험음성학적

연구가 거의 없다는 데에 치명적인 결함이 있지만, 선구적인 몇몇 연구들이 이 글을 쓰는 데 있어서 힘입은 바가 크다는 점에 대해서 의심할 여지가 없다.

## 2. 기존의 한국어 액센트 연구

기존의 본격적인 한국어 액센트 연구는 이송녕(1959), 정인섭(1965), 이현복(1975), 이호영(1987)을 들 수 있으며, 허웅(1970, 1983)에서는 이를 간략하게 다루고 있다. 이들 논문에서는 한국어의 액센트가 어떤 자질로 이루어져 있는가에 대해서 다양한 견해를 보이고 있다. 이러한 견해들의 차이를 규명하기 위해서는 한국어 액센트의 본질에 대한 체계적인 청취 실험을 통한 실험음성학적 연구가 있어야 되겠다.

위에 언급한 네 논문이 사용한 방법론을 대별하면 다음과 같다.

- (1) 실험적 방법 : 정인섭(1965)
- (2) 청각적 방법 : 이송녕(1951), 이현복(1973)
- (3) 실험적·청각적 방법 : 이호영(1987)

정인섭(1965)은 한국어 액센트 연구에 최초로 **Spectrograph**를 통한 실험 음성학적 방법을 도입했다는 데 의의가 있지만, 다음과 같은 문제점을 안고 있다. 그는 ‘한글은 고저 액센트를 갖고 있다’(1965)고 주장하고, 더 나아가 ‘in Korean speech, pitch is lexically significant, *contra-stitivè*’(p.49, 방점은 필자에 의함)라고 밝히고 있다. 그의 견해를 전적으로 받아들인다면, 한국어는 **pitch**가 의미 차이에 관여하는 성조언어(**tone language**)가 된다는 것인데, 이는 그렇지 않다. 왜냐하면, 경상도 방언을 제외하면 **pitch**에 의해서 단어 의미가 바뀌는 최소 변별쌍(**minimal pair**)을 가진 방언을 발견할 수 없기 때문이다. 단지 한국어의 **pitch**의 역할은 문장에서 나타나는 억양에 수반되어 통사적 의미만을 전달하는 데에 쓰일 뿐이다.


예) 

했 어 (의문문)                      했 어 (서술문)

뿐만 아니라, spectrograph를 통해 얻어진 자료를 분석함에 있어, 각 모음들이 가지는 내재적인 음향적 요소들을 고려하지 않고, 자료에 나타난 절대적인 수치만을 가지고 분석했다는 데에 문제점을 가지고 있다. 다른 조건들이 일정하면, 일반적으로 고모음은 저모음보다 높은 기본 진동수(fundamental frequency), 낮은 세기(intensity), 짧은 지속기간(duration)을 가지고 있다. 또한 운율 자질들을 분석하는 데에는 절대적인 평가 기준에 의해서 결정되는 것이 아니라 상대적 비교를 통해서 이루어져야 하는데, 그의 분석에서는 이 점을 간과했다는 데에 커다란 약점이 있다.

이승녕(1959)에서는 'stress-accent', 'pitch-accent'와 'length-accent'의 세가지 견해를 소개하면서, 한국어의 액센트는 'stress-accent'라고 주장하고 있다. 그의 주장에 따르면, pitch는 단어 그 자체에서보다는 억양을 통해 존재하여 화자(speaker)의 태도를 전달하는 데 쓰이기 때문에, pitch-accent가 될 수 없다고 밝히고 있다. length-accent에 대해서는 짧은 세대들간에 모음장단의 대립이 사라져 가고 있다는 점을 지적하고, 영어·독어의 예 - /hi:d/ vs /hɪd/, /si:t/ vs /sɪt/-를 인용하면서 이들 언어도 length-accent 언어가 아니라 stress-accent 언어라는 점을 들어 한국어도, stress-accent 언어라고 밝히고 있다. 이어서 다소 복잡한 한국어 액센트 규칙을 제시하고 있지만, 이는 후술될 이현복(1973)의 액센트 규칙과 비교하여 설명하겠다.

이현복(1973)에서는 다음과 같은 리듬 패턴을 토대로 하여 한국어의 액센트는 stress와 음장 및 모음의 음가에 의한 복합체로 정의하고 있다.

예) (a) 

오후 /o:hu/, 이자 /i:ča/, 연구 /jA:nku/

(b) 

이마 /ima/, 노래 /nore/, 지점 /čičAm/

이같은 리듬패턴을 중심으로 (a)에서는 첫번째 음절에, (b)에서는 두번째 음절에 각각 액센트가 놓인다고 밝히면서 아래와 같은 한국어 액센트 규칙을 제시하고 있다. (같은 논문 : pp. 11 ~ 13)

(1) 다음절 단어

한 음절로 된 단어는 모음이 길건 짧건 음절 구조에 관계없이 항상 액센트를 갖는다.

예) 배 / 'bɛ : /    배 / 'bɛ /

(2) 다음절 단어

(가) 첫 음절이나 둘째 음절에 긴 모음이 있으면 액센트는 바로 그 긴 모음이 있는 음절에 놓인다.

예) 선수 / 'sʌ : nsu /      연구 / 'jʌ : nku /  
 언어 / ʌ 'nʌ : /      기세 / ki 'se : /

(나) 음절구조에 관계없이 첫째 음절과 둘째 음절에 모두 긴 모음이 있으면 첫째 음절에 액센트가 놓이며, 둘째 음절은 짧게 난다.

예) 운명 / 'u : nmjʌ : ŋ / [ 'u : nmjʌŋ ], 재전 / čɛ : kʌ : n / [ čɛ : gʌn ]

(다) (C) VC + CV(C)의 음절구조에서 두번째 음절의 모음이 긴 경우에도 첫번째 음절에 놓이며, 두번째 음절은 짧게 난다. 단 두번째 음절의 첫번째 자음이 /h/인 경우 두번째 음절에 액센트가 온다.

예) 일품 / 'ilpu : m / [ 'ilpum ]    확보 / 'hwakpo : / [ hwakp'o ]  
 철학 / cʰʌ l 'hak /      문학 / mun 'hak /

다음절 단어에서 어느 음절에도 장모음이 없고 단모음으로 구성된 경우 다음과 같은 규칙에 의해서 액센트가 결정된다.

(리) 첫 음절과 둘째 음절이 (C) V + (C) V(C)인 경우 액센트는 둘째 음절에 놓인다.

예) 이마 /i'ma/    가루 /ka'ru/    아우 /a'u/  
비행기 /pi'hεŋki/    자식 /ča'sik/

(ㄷ) 첫 음절과 둘째 음절이 (C)V C + (C)V(C)이면, 첫번째 음절에 액센트가 온다.

예) 안주 /'anču/    입술 /'ipsul/    장미 /'čaŋmi/  
종달새 /'čonɥtalse/    불국사 /'pulkuksa/

이승녕(1959)이 제시한 액센트 규칙(S-N 규칙으로 약칭함)과 위에서 기술한 이현복(1973) 규칙(H-B 규칙으로 약칭함)을 비교해 보면 다음과 같은 차이점이 있다.

(1) 첫번째 음절과 두번째 음절이 CV+V이고, 첫번째 음절의 자음이 /k, t, p, č, n, m, j/인 경우 S-N 규칙에 의하면 첫번째 음절에, H-B 규칙에 의하면 두번째 음절에 액센트가 온다.

예) 매우 /'mεu/ (S-N 규칙)    /mε'u/ (H-B 규칙)  
여우 /'jΛu/ ( " )    /jΛ'u/ ( " )  
고이 /'koi/ ( " )    /ko'i/ ( " )

(2) 음절구조가 CV+CV이고 첫번째 음절의 자음이 /p', t', k', č'/인 경우 S-N 규칙은 첫번째 음절에, H-B 규칙은 두번째 음절에 액센트를 두고 있다.

예) 찌끼 /'č'ik'i/ (S-N 규칙)    /č'i'k'i/ (H-B 규칙)  
빼빼 /'p'εp'ε/ ( " )    /p'ε'p'ε/ ( " )  
꼬마 /'k'oma/ ( " )    /k'o'ma/ ( " )

(3) 음절구조가 V+CV(C)이고 두번째 음절의 초성이 /p<sup>h</sup>, t<sup>h</sup>, k<sup>h</sup>, č<sup>h</sup>, s, h/이고 종성이 /p, t, k/인 경우, S-N 규칙은 첫번째 음절에, H-B 규칙은 두번째 음절에 액센트를 두고 있다.

- 예) 아홉 / 'ahop / ( S - N 규칙 ) / a'hop / ( H - B 규칙 )  
 이식 / 'isik / ( " ) / i'sik / ( " )  
 이침 / 'ičʰʌp / ( " ) / i'čʰʌp / ( " )

(4) 음절구조가 CVC + CV (C) 이고 첫번째 음절의 종성이 /k, t, p/ 인 경우 S - N 규칙은 두번째 음절에, H - B 규칙은 첫번째 음절에 액센트를 부여하고 있다.

- 예) 각도 / kak'to / ( S - N 규칙 ) / 'kaktō / ( H - B 규칙 )  
 법도 / pʌp'to / ( " ) / 'pʌptō / ( " )  
 끝장 / k'it'čaŋ / ( " ) / 'k'itčaŋ / ( " )

(5) 음절구조가 CVC + CVC 이고 각 음절의 종성이 /l, m, n, ŋ/ 인 경우 S - N 규칙은 두번째 음절에, H - B 규칙은 첫번째 음절에 액센트를 두고 있다.

- 예) 갈망 / kal'maŋ / ( S - N 규칙 ) / 'kalmaŋ / ( H - B 규칙 )  
 단결 / tan'kjʌl / ( " ) / 'tankjʌl / ( " )  
 금방 / k'im'paŋ / ( " ) / 'k'impaŋ / ( " )

이와 같은 차이점은 두 사람이 가진 주관적 청각 판단에 의해서 비롯됐다고 볼 수 있다. 이 점에 대해서는 청취 실험을 통한 그 보완이 필요하다고 하겠다. 우선, 잠정적으로나마, 이 글에서는 언어 유형론 측면에서 볼 때, S - N 규칙 같이 액센트의 위치가 음절 구조와 그에 속한 개별 분절음에 의해서 복잡하게 얽혀 작용하여 부여되는 언어가 없기 때문에 H - B 규칙이 보다 일관성 있고 타당한 규칙이라는 논지로 이 글의 전개가 이루어진다는 점을 밝혀둔다.

끝으로, 가장 최근의 견해인 이호영 ( 1987 ) 은 세기와 기본 진동수의 곡선을 한 눈에 볼 수 있는 Visi-Pitch 를 통해서 한국어의 액센트를 분석하고 있다. 즉, 각 실험 단어를 Visi-Pitch 에 입력시켜 나타난 해당 단어의 세기와 기본 진동수의 곡선을 트레이싱하여 청취 실험에서 나온 통계 자료와 비

교·분석하여, 이현복(1973)에서 논의된 음절 길이와 강세의 복합액센트설을 비교적 객관적으로 입증하고 있다. 이어서 이들을 토대로 H-B 규칙보다는 더욱 간결한 한국어 액센트 규칙을 제시하고 있다. (이호영(1987):p.39)

- (1) 첫 음절이 중음절이면 그 음절에 액센트가 온다.
- (2) 첫 음절이 경음절이면 다음 음절에 액센트가 온다.

이 규칙은 중음절 (heavy syllable) 과 경음절(light syllable)의 개념을 도입하여 H-B 규칙을 보다 간결하고 설명력 있게 만듦으로써 한국어 액센트 규칙의 형식화를 도모했다는 데 그 가치가 있다.

### 3. 한국어의 액센트

이 장에서는 이현복(1973)과 이호영(1987)의 논의를 토대로 한국어 액센트 규칙을 운율 음운론(Metrical Phonology)의 방법론을 도입하여 형식화를 시도하고자 한다. 앞에서도 언급했듯이 이 시도는 아직 초보 단계에 지나지 않아, 그 형식화가 잠정적이라는 점을 다시 밝혀둔다. 또한 이 장에서 다룰 한국어 액센트 규칙의 대상은 일단 3음절 이하의 단일 형태소로 된 단어들만으로 한정시키려 한다. 따라서 용언의 활용형이거나 체언의 곡용형 등은 제외된다.

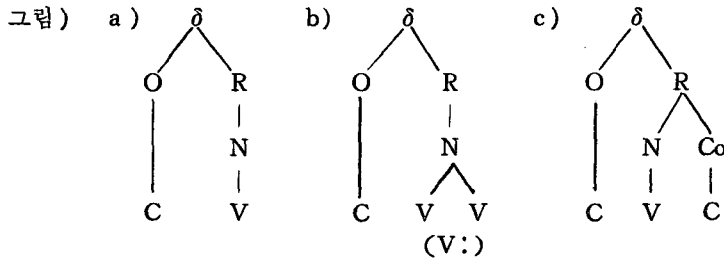
운율 음운론에 따르면, 한 단어를 구성하고 있는 각 음절의 구도가 중음절인가 경음절인가에 따라 액센트의 위치를 결정하는 경우, 이 액센트 위치는 'Quantity-Sensitive'라고 정의하고 있다. 그렇지 않은 경우를 'Quantity-Insensitive'라고 하며, 여기에 속하는 언어들은 대부분 고정된 액센트 위치를 가진 언어(fixed-stress language)에 속한다. 이 정의에 비추어 보면, 한국어는 Quantitative-Sensitive한 액센트를 가진 언어에 속한다.

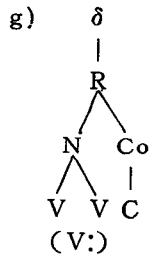
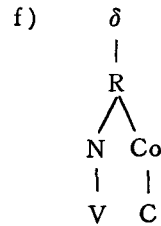
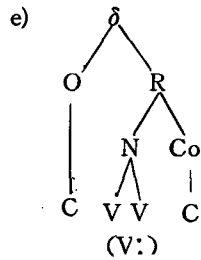
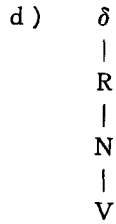
그러면 중음절과 경음절의 대립은 어떤 기준에 의해서 결정되는가에 대해서 Hyman(1985: p.5~6)은 다음과 같은 두 가지 패턴을 제시하고 있다. 첫번째 패턴은 한 음절의 rhyme이 단모음 또는 연모음(lax vowel)



으로 구성되어 있으면 경음절이고, 반면 자음을 수반하거나 또는 수반하지 않은 장모음 또는 강모음(tense vowel)으로 구성되어 있으면 중음절로 다룬다. 다시 말하면, 음절의 rhyme 이 -V인 경우 경음절이고 -V:, -V:C 및 -VC인 경우에는 중음절이다. 여기에 속한 언어들은 잉여적(redundant), 즉 비음운론적 기능인 액센트를 가졌으며 이에는 Latin 어, Cayapa 어, Cuna 어 등을 그 예로 들 수 있다. 두번째 패턴은 한 음절의 rhyme 이 단모음 또는 연모음으로 구성되어 있으면 경음절로, 장모음 또는 강모음으로 되어 있으면 중음절로 다룬다. 즉 -VCo rhyme이면 경음절이고, -V:Co rhyme 이면 중음절이다. 이 패턴에 속한 언어에는 Huasteco어와 Khalka 몽골어 등이 있다. 첫번째 패턴과 두번째 패턴의 결정적 차이점은 -VC rhyme인 경우 전자는 중음절로, 후자는 경음절로 여기는 데에 있다. 한국어의 경우, 이 현복(1973)과 이 호영(1987)의 액센트 규칙을 토대로 하면 첫번째 패턴에 속한다. 특히, 첫번째 패턴에 속한 언어의 액센트 기능이 비음운론적이라는 점이 한국어의 액센트 기능과 부합된다는 것이 주목된다.

첫번째 패턴에 의한 중음절/경음절 대립의 기준은 각 음절의 rhyme 구조에 따라 결정된다. 따라서 음절 구조 상에서 onset 은 이 대립에 관여하지 않는다. 음절 구조 상에서 음절초 자음이 두개 또는 세개로 구성된(C)CCV이라도 이는 경음절로 취급된다. 한국어에서 가능한 몇 개의 음절 구조를 도표로 나타내면 다음과 같다.





$\delta$  : 음 절

O : Onset

R : Rhyme

N : Nucleus

Co : Coda

이 도표에서 a), d)는 경음절이고, 나머지 b), c), e), f), g)는 중음절이다.

이 중음절/경음절의 rhyme의 구조를 비교해보면 한 가지 구조적 차이가 있다는 중요한 사실이 발견된다. 중음절의 rhyme의 경우 직접 rhyme이 nucleus와 coda로 가지를 치거나 (branching), rhyme이 직접 지배하는 (immediately dominating) nucleus가 가지를 치고 있지만, 경음절의 경우 rhyme이 가지를 치는 경우가 없다. 즉 중음절/경음절의 대립은 rhyme의 가지 유무에 따라 결정된다고 볼 수 있다.

따라서 이 호영(1987)이 제시한 액센트 규칙을 위의 개념을 도입해서 재기술하면 다음과 같다.

\* 한국어 액센트 규칙

(1) 각 음절 구조에서 rhyme이 가지를 치는 첫번째 음절에 액센트가 온다.

(2) 가지를 치는 rhyme을 가진 음절이 없는 경우, 두번째 음절에 액센트가 온다.

이 규칙은 중음절/경음절 대립의 정의의 관여없이도 rhyme의 구조에 따라 액센트 위치가 결정되어 보다 간결한 기술이 된다고 보여진다.

다음 단계로서 고려해 보아야 할 사항은 위에서 제시된 한국어 액센트 규칙이 어떤 층위의 형태에 적용되는가를 결정해야 한다. 한국어의 액센트 기능은 음운론적 기능을 가지지 못했고, 이에 따라 한국어의 액센트는 음성적 층위에서 다루어야 한다는 점을 앞에서 지적한 바 있다. 생성 음운론(generative phonology)적 측면에서 보면, 모든 음운 규칙이 적용되어서 도출된 음성적 형태(phonetic representation)에 해당되겠다. 그러나 이 형태에 액센트 규칙을 적용시키기엔 아직도 추상적 형태이다. 이 음성적 형태에, 몇몇 하위 음성 규칙(low-level phonetic rule)의 고려함이 없이, 액센트 규칙을 적용시키면 액센트의 위치를 잘못 예측시킨 형태가 나오기 때문이다.

예) 군인 \*[kun#in]

같이 \*[kat#i] → [ka<sup>vh</sup>c#i] (by palatalization)

위와 같은 예에서는 재음절화규칙(resyllabification rule)을 적용시키지 않아 생긴 형태이다. 한국어에서는 첫번째 음절이 자음으로 끝나고 두번째 음절이 모음으로 시작하는 단어의 경우, 첫번째 음절의 자음이 뒤에 있는 모음에 연이어서 발음이 된다. 따라서 실제 발음상으로 보면, [ku#nin], [ka#c<sup>vh</sup>i]가 되어 있기 때문에 위에 언급한 규칙에 따라 액센트는 첫번째 음절이 아니라 두번째 음절에 오게 된다. 이밖에 액센트 위치 결정에는 중요한 역할은 하지 않지만, 음성적 층위에서 고려해 봐야 할 규칙으로서 단모음화규칙(vowel shortening rule)이 있다.

예) 기세 [ki#se:] → [ki#'se]

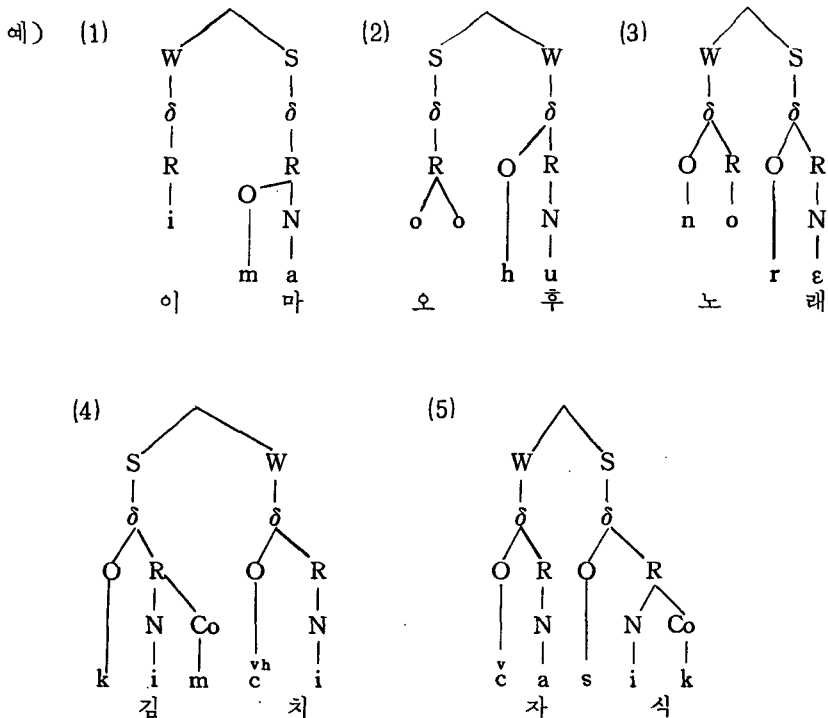
비어 [pi#ʌ:] → [pi#'ʌ]

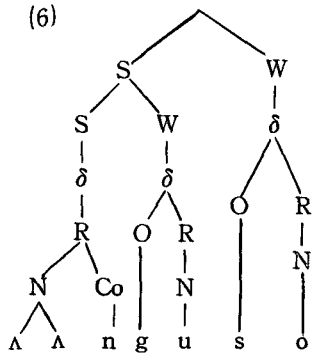
이 규칙은, 재음절화규칙과는 다르게, 액센트 위치 선정에는 영향을 끼치지 않지만 액센트 규칙을 적용시킬 음성적 형태를 결정하는데 고려해 보아

야 할 규칙이다.

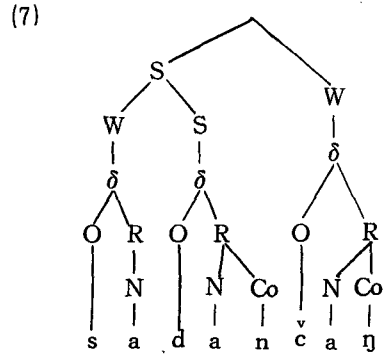
이와 같이 한국어의 액센트 규칙은 음운 규칙만을 적용시켜서 도출된 추상적인 음성적 형태에 적용되는 것이 아니라, 음운 규칙과 재음절화규칙, 단모음화규칙 같은 하위 음성적 규칙의 적용을 끝낸, 보다 구체적인 음성 형태에 적용되어야 올바른 액센트 위치를 가진 형태를 도출해낸다.

이와 같이 한국어 액센트 규칙이 마지막으로 적용된 형태를 운율 음운론에서 사용하고 있는 S(strong syllable)/W(weak syllable)의 대립을 통해 나타내면 다음과 같다.

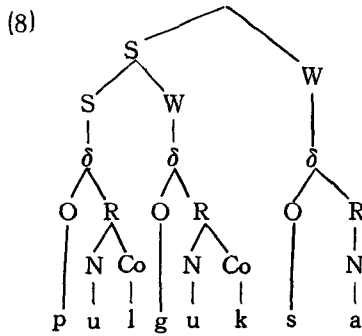




연 구 소

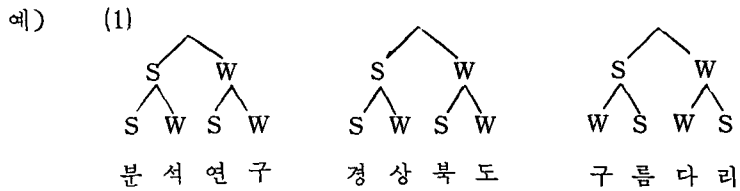


사 단 장



불 국 사

위의 액센트 규칙을 4음절로 복합 명사에 적용시켜 보면 다음과 같은 형태가 될 것이다. (하위 음절 구조는 생략).



#### 4. 맺음말

한 언어의 액센트 연구는 무엇보다도 중요하다. Cruttenden (1986:pp.7~8)은 “intonation concerns which syllables are prominent, how they are made prominent, to what extent they are made prominent and how the movement of one prominent syllable to the next is accomplished.”라고 언급하면서 액센트 연구가 억양 연구의 출발점으로 보고 있으며, 운율 음운론의 방법을 도입하여 영어 억양의 형태를 기술한 Pierrehumbert(1979)도 문장 악센트가 놓인 가능성이 높은 음절로 운율적으로 강음절(metrically strong syllable)을 가정하고 영어의 단어 액센트 연구부터 그 시발점으로 삼고 있다. 따라서 액센트 연구는 그 언어의 운율적 측면을 연구하는데 가장 기초적인 자료를 제공해 준다는 점을 시사한다.

이 글은 한국어 액센트의 본질과 액센트 규칙을 운율 음운론 방법을 도입하여 기존의 한국어 액센트 연구를 재검토하고, 이를 바탕으로 간결한 형식화를 시도하고자 하는 데에 목적이 있다. 이를 위하여 한국어 액센트 현상은 음운론적 층위보다는 음성적 층위에서 다루어져야 한다는 전제를 내리고, 기존의 한국어 액센트 규칙을 음절의 rhyme 구조에 의해서 재해석하여 보다 설명력을 갖는 규칙을 시도해 보았다. 또한 올바른 액센트의 위치를 도출하기 위해서는 하위의 음성 규칙-재음절화 규칙, 단모음화 규칙-을 설정하여 규칙을 잘못 적용시켜 도출되는 오형태를 방지하고 있다. 하지만, 이 글에서 언급된 내용은 잠정적이기 때문에 후에 수정될 가능성을 내포하고 있다는 점을 밝힌다. 그리고 이 글에서 다루었던 분석 대상의 단어가 한정되어 있기 때문에 4음절 이상의 단어, 용언의 활용형 및 체언의 곡용형을 다루지 못한 아쉬움이 남는다. 본격적인 한국어 액센트 연구가 되기 위해서는 분석 대상의 단어의 확대 뿐만 아니라, 이를 뒷받침해 줄 체계적인 실험음성학적 연구의 필요성이 있음을 끝으로 강조하면서 이 글을 맺는다.

## 참 고 문 헌

- 이 송녕(1959) “현대 서울말의 Accent의 고찰”, 국어학 논고, 동양출판사.
- 이 현복(1973) “현대 한국어의 Accent”, 서울대 문리대학보, 19권 합병호(통권 28호).
- \_\_\_\_\_ (1974) “서울말의 리듬과 억양” 어학연구 10-2, 서울대학교 어학연구소.
- \_\_\_\_\_ (1985) “한국어의 표준발음”, 대한음성학회.
- 이 호영(1987) “현대 한국어의 악센트에 관한 연구”, 서울대학교 석사학위논문.
- 정 인섭(1965) “우리말 악센트는 고저 악센트다”, 중앙대학교 논문집 제 10호.
- 허 응(1970) 국어 음운학, 정음사
- \_\_\_\_\_ (1983) 국어학, 샘문화사
- Cruttenden, A. (1986) *Intonation*, Cambridge University Press.
- Fudge, E.C.(ed)(1973) *Phonology*, Penguin Book Ltd.
- Garde, P.(1973) “Principles of the Synchronic Description of Stress” in Fudge(1973).
- Hurst, H. (1984) *Syllable Structure and Stress in Dutch*, Foris, Publication.
- Hurst, H. and Smith, N. (ed.s) (1982) *The Structure of Phonological Representations* (Part I), Foris Publication.
- Hyman, L.M. (1984) *A Theory of Phonological Weight*, Foris Publication.

Lieberman, Land A. Prince(1977) "On Stress and Linguistic Rhythm",

*Linguistic Inquiry* 8.

Newman, P. (1972) "Syllable Weight as a Phonological Variable"

*Studies in African Languages* 3.

Piere humbert, J. (1979) *Phonetics and Phonology of English*

*Intonation*, MIT Ph.D. Dissertation.

《영국 런던대 대학원》