

論 文

잡음이 심한 채널에서 효율적인
데이터 전송에 관한 연구

正會員 閔 竣 基* 正會員 金 在 烈** 正會員 康 昌 彦***

A Study on the Efficient Data
Transmission in Noisy Channels

Joon Kee MIN*, Jae Yeol KIM**, Chang Eon KANG***, *Regular Members*

要 約 본 논문은 에러가 많은 채널에서 Reed-Solomon 코드와 ARQ 시스템을 결합시킨 효율적인 데이터 전송에 관한 연구이다. (15, 11) RS 코드가 1개의 에러만 정정하는 경우 디코더의 조합회로가 간단해지고 신뢰도에 문제가 발생하나 SR ARQ 방식과 결합하여 잡음이 심한 선로에서도 효율적인 통신이 되게한다. 시뮬레이션 결과 한 개의 에러는 정정 가능하며, 네 개의 에러는 검출이 가능하여 재전송에 의해 올바르게 수신할 수 있었으며, 채널 에러율이 높을 때, ($10^{-1} \sim 10^{-2}$) 일 때 가장 우수함을 알 수 있었다.

ABSTRACT In this paper, the Hybrid ARQ system using Reed-Solomon code is designed and performance is analyzed. The Hybrid ARQ system performs much better than FEC or ARQ system concerning throughput and reliability especially when the channel error rate is high, approximately $10^{-1} \sim 10^{-2}$. Computer Simulation shows that one error is corrected, four errors are detected and codewords which are out of order by retransmission are delivered to the user in order and that performance is excellent.

I. 서 론

과거 에러 제어 방법으로 데이터와 redundant 비트를 함께 송신하여 수신단에서 에러를 검출하고 정정하는 코딩에 관한 연구가 이루어져 왔다^(1,3) FEC 방식의 한 종류인 Reed-Solomon 코드는

1960년 Reed와 Solomon에 의하여 만들어 졌으며, 그 이후 Peterson, Berlekamp, Massey에 의해 디코딩 방법이 연구되어 왔다. ARQ 방식의 초기 연구는 Chang과 Metzner등에 의해 행해졌는데 이들은 제한 통신에 관해 연구하고 ARQ 시스템의 형태를 구분하였으며, Lin에 의해 체계화 되었다⁽³⁾.

본 논문에서는 버스트 에러 정정 능력이 뛰어난 RS 코드와 SR ARQ 방식과 결합시킴으로써 잡음이 심한 채널에서도 효율적인 전송이 가능한 Hybrid ARQ 시스템을 구성하였다.

*,**韓國電氣通信公社

Korea Telecommunication Authority

***延世大學校工科學科 電子工學科

Dept. of Electronic Eng. Yonsei Univ., Seoul, 120 Korea.

論文番號 : 87-28(接受1987. 4. 10)

II. FEC 시스템과 ARQ 시스템

(1) 에러 제어 방식의 개요

FEC(Forward Error Correction)방식은 에러 정정 코드를 이용하여 패리티 검사 비트가 첨가되어 코드워드를 형성하여 전송된다. 이 방식은 높은 신뢰도를 얻기가 어려우나 재전송이 없으므로 시스템의 전송효율(throughput)은 일정하여 코드율(k/n)과 같다. 이러한 FEC 방식은 잡음이 심한 경우 정정하지 못한 코드워드를 수신자에게 전달해 주는데 높은 신뢰도를 얻기 위해서 패리티 검사 구간이 긴 코드를 사용해야 한다는 비효율적이며 실제 구현이 불가능하다.

ARQ (Automatic-Repeat-Request) 방식은 수신 코드워드의 에러의 유무만 검출하면 되는 적은 패리티 검사 비트가 필요한 고-비율(high rate tel)의 에러 검출 코드가 사용된다. 에러 검출시 재전송에 의하여 에러를 정정하는 방식으로 높은 신뢰도를 얻을 수 있으며 에러 검출만 하므로 디코더가 간단해진다. 그러나 잡음이 심한 채널에서는 빈번한 재전송에 의하여 전송효율이 현저히 떨어지는 단점이 발생한다.

Hybrid ARQ 방식은 위의 두 방식을 결합시켜 단점을 줄이는 방법이다. Hybrid 방식은 FEC 방식의 최대 에러 정정 능력보다 적은 갯수의 에러를 정정한다. 이렇게 함으로써 적은 갯수의 에러는 정정하며 버스트 에러와 같은 많은 갯수의 에러는 재전송에 의하여 정정하는 방법인데, 디코더가 간단해지며 신뢰도가 높아지는 장점이 있다.

(2) Reed-Solomon 코드와 에러 트래핑 디코더

FEC 방식의 한 종류인 RS 코드중에서 본 논문에서는 (15, 11) 코드를 사용하였으며 2개의 에러까지 정정 가능하다.

이 경우 생성 다항식과 인코더는 다음과 같다.

$$\begin{aligned}
 g(x) &= (x - \alpha^2)(x - \alpha^4)(x - \alpha^8)(x - \alpha^{16}) \\
 &= x^4 + \alpha^4x^3 + \alpha^2x^2 + \alpha^2x + \alpha^4
 \end{aligned}
 \tag{1}$$

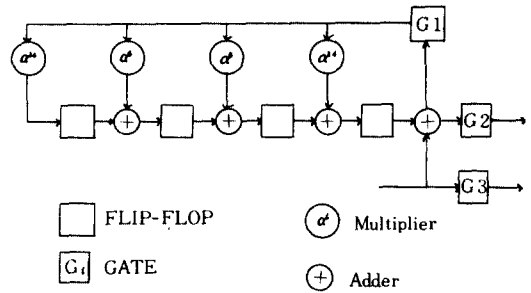


그림 1 (15, 11) RS 코드의 인코더
Encoder of (15, 11) RS code.

본 논문에서 디코딩 방식은 에러 트래핑 디코더를 이용하였다^(10, 11). RS 코드의 경우 2개의 에러가 정정가능하지만 코드 $R < \frac{1}{t}$ ($R = \frac{11}{15}$, $t = 2$)를 만족하지 않으므로 일반적인 에러 트래핑 디코더를 변형해야 한다⁽⁹⁾. 이때 Covering 단항식을 이용해야 하는데 디코더와 디코딩 과정이 복잡해진다. 이 경우 (15, 11) RS 코드가 하나의 에러만 정정하는 경우 이 Covering 단항식은 필요가 없으며 디코더가 훨씬 간단해 지지만 신뢰도가 떨어지는데 이는 ARQ와 혼합하여 사용함으로써 해결한다.

그림 2에 하나의 에러만 정정하는 에러 트래핑 방법을 사용한 (15, 11) RS 코드의 디코더를 나타내었다.

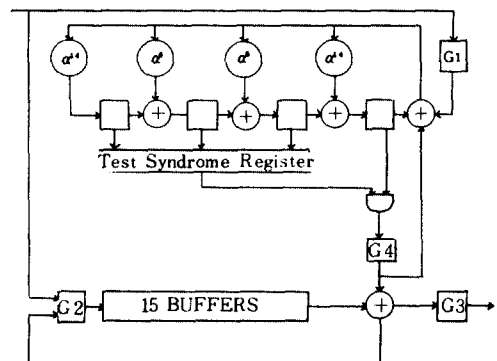


그림 2 (15, 11) RS 코드의 디코더
Decoder of (15, 11) RS code.

(3) ARQ 코딩 방식

ARQ 방식은 크게 3 가지로 나누어진다.

- SW (Stop-and-Wait) ARQ
- GBN (Go-Back-N) ARQ
- SR (Selective-Repeat) ARQ

본 절에서는 SR ARQ 방식에 대해서만 언급한다. ARQ 방식에서 채널 에러는 랜덤하게 분포되고 재화 채널은 무잡음이라고 가정한다.

SR ARQ 방식은 에러가 검출된 코드워드만을 수신단이 재전송한다. 재전송에 의해 순서가 바뀌므로 올바른 순서로 수신자에게 전달하기 위하여 이론적으로 무한한 버퍼가 필요하다. 만일 유한한 버퍼가 수신단에서 사용될 경우 같은 코드워드가 계속 NAK (Negative Acknowledgement) 되면 버퍼에 오우버 플로우가 발생한다.

송신단은 코드워드를 송신한 후 버퍼에 그 코드워드를 저장했다가 ACK (Acknowledgement)를 받으면 방출한다. 수신단에서는 코드워드 에러가 없는 경우 수신자에게 전달하며, 에러가 있으면 버퍼에 위치를 저장해 놓았다가 왕복 지연 시간이 지난 후 올바르게 전송되면 수신자에게 전달한다.

이상적인 SR ARQ의 경우 전송효율은 다음과 같다. 한 코드워드가 성공적으로 수신되기 위한 평균 전송 회수는

$$T_{SR} = 1 \cdot P + 2 \cdot P(1-P) + 3 \cdot P(1-P)^2 + \dots$$

$$= \frac{1}{P} \quad (2)$$

이며, 전송효율은 식(3)과 같다.

$$\eta_{SR} = \frac{1}{T_{SR}} = P \quad (3)$$

즉, 채널 에러율에 의해서 결정됨을 알 수 있는데, SR ARQ는 왕복 지연 시간이 길고 데이터의 전송속도가 빠른 경우에 특히 우수하다.

무한한 버퍼는 구현 불가능이므로 버퍼 사이즈가 유한한 경우에 대해서도 고려하여야 한다. 본문에서는 수신단의 버퍼 사이즈가 N인 경우를

생각한다. 한편 모든 코드워드는 순서를 바로 잡기 위해 계열 번호를 가지는데 계열 번호의 범위를 3N으로 하여 순환 반복 사용한다. 그 이유는 3N인 경우 그전에 NAK된 코드워드인지의 여부와 버퍼 오우버플로우를 탐지할 수 있기 때문이다. 계열 번호를 위하여 $r = \lceil \log 3N \rceil$ 비트가 추가되어야 한다.

전송되는 코드워드에 계열 번호가 붙여진 후 전송되며 전송후 ACK 신호를 받을 때까지 재전송 버퍼에 저장한다. 재전송 버퍼의 코드워드가 왕복 지연 시간이 지나면 ACK나 NAK를 받아야 하며 ACK 신호를 받으면 그 코드워드는 버퍼에서 방출되며 NAK가 들어 오는 경우 재전송이 시작된다. 같은 코드워드가 두번 NAK되는 경우 수신단에서 오우버 플로우가 발생한다.

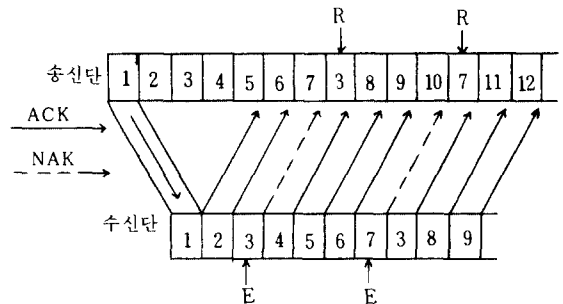


그림 3 N=5인 이상적인 SR ARQ 방식
Ideal SR ARQ system with N=5.

이 경우 전송효율은 하한선이 유도되는데 n이 블럭의 길이이고 ε이 채널 에러율이라면 코드워드 에러가 없는 확률 P_c 는 $P_c = (1 - \epsilon)^n$ 이 되며

$$\alpha = 1 - (1 - P_c)^2, \quad \beta = 1 - (1 - P_c)^3$$

$$\gamma = 1 - (1 - P_c)^4 \quad (4)$$

이라하면 전송효율 η_{SRF} 는 (5)와 같다.

$$\eta_{SRF} \geq \frac{\lambda_0}{\lambda_0 + \lambda_1 + \lambda_2 N} \quad (5)$$

여기서 $\lambda_0 = \frac{\beta}{1-\gamma} (1-\beta\gamma^{N-1})$

$\lambda_1 = P_c^2 \gamma^{N-2} + (1-P_c) \cdot \beta^{N-2} + (1-P_c)^2 \gamma^{N-2}$

$\lambda_2 = 3 - P_c^2 \alpha^{N-2} - \alpha^2 \beta^{N-2} - \beta^2 \gamma^{N-2}$ (6)

으로 주어진다.

III. Hybrid ARQ의 설계 및 동작

앞 장에서 언급한 RS 코드와 유한한 버퍼의 SR ARQ 방식을 이용하여 삽음이 심한 경우에도 FEC 방식의 단점인 신뢰도와 ARQ 방식의 단점인 전송 효율을 증가시키며 효율적으로 정보를 전송하게 하는 효율적인 Hybrid ARQ 시스템을 구성하였다.

송신단은 먼저 코드워드를 발생시키기 위한 인코더와 왕복 지연 시간 동안 코드워드를 기억시켜 놓기 위한 재전송 버퍼가 필요하다. 수신단에

되는 경우에는 재전송을 행한다.

한편 컨트롤러는 FWD(forward distance) f_r 를 계산하는데, x 가 재전송 버퍼의 가장 먼저 NAK된 코드워드의 계열 번호이고 y 가 현재 전송하는 코드워드의 계열번호라 하면 다음과 같이 정의된다.

$FWD \ f_r \equiv y - x \pmod{3N}$ (7)

FWD를 계산하는 이유중 f_r 가 0인 경우 수신단에서는 오버플로우가 발생한 경우로 재전송 버퍼의 코드워드중 $f_r \geq N$ 인 코드워드를 재전송한다.

수신단에서는 송신단에서 전송되어 오는 코드워드를 받아서 에러 정정을 하는 디코더가 필요한데 본 논문에서는 하나의 에러만을 정정하는 (15, 11) - 1 RS 디코더로 구성하였다. 에러가 발생할 경우 코드워드의 순서를 바로 잡기 위해 저장하는 N 개의 버퍼와 맨 먼저 NAK되는 코드워

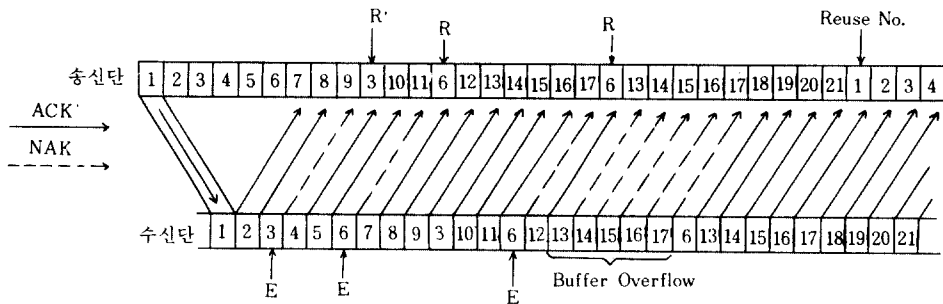


그림 4 송신단의 구성도
Transmitter Block Diagram.

서 오는 ACK나 NAK를 받아서 재전송 여부를 판단하는 컨트롤러(컴퓨터)와 재전송 버퍼가 가득차면 소오스에 알려주는 카운터로 구성된다. 그림 4에 송신단의 구성도를 나타내었으며, 송신단의 동작은 다음과 같다. 인코더에서 코드워드를 발생시킨 다음 재전송 버퍼에 기억시킴과 동시에 전송한다. 왕복 지연 시간이 지난 후 그 코드워드에 대해서 ACK 신호나 NAK 신호가 도착하게 되는데 컨트롤러에서는 응답 신호를 받아서 ACK인 경우에는 새 코드워드를 전송하며 NAK

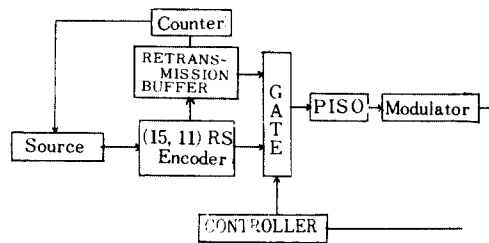


그림 5 N=7인 유한한 버퍼의 SR ARQ 방식
Finite buffer SRARQ system with N=7

드의 계열 번호를 기억시켜 놓는 레지스터와 ACK/NAK 신호 송신기와 모든 동작을 제어하는 콘트롤러(컴퓨터)로 구성된다. 그림 5에 수신단의 구성도를 나타내었다.

수신단에서 코드워드를 받으면 디코더에서 에러 정정 동작을 행한다. 이 디코더는 한 개의 에러를 정정할 수 있으며 $d_{min}=5$ 이므로 4개의 에러까지 검출이 가능하다. 부록에 자세한 디코더의 회로도를 나타내었다.

수신 코드워드에서 정정할 수 없는 에러가 검출되면 수신단은 NAK 신호를 송신단에 보내고 그 이후에 들어오는 코드워드는 유효를 검사한 후 에러가 없거나 정정된 코드워드는 버퍼의 적당한 위치에 기억시키며 NAK되는 코드워드에 대해서는 버퍼에 그 코드워드의 위치를 확보한다. 이 때 수신자에게 코드워드는 전달되지 않으나 맨 처음 NAK된 코드워드가 왕복 지연 시간이 지난 후 에러없이 재전송되어 오면 그 코드워드와 에러는 없으나 순서를 바로 잡아 전달하기 위하여 저장해 놓은 코드워드를 다음 NAK된 코드워드를 만날때까지 전달한다.

같은 코드워드가 두 번 NAK되면 오우버플로우가 발생한다. 오우버플로우의 발생 여부는 FWD(l_f , forward distance)로 측정하는데 FWD l_f 는 x 가 버퍼에서 가장 먼저 NAK된 코드워드의 계열 번호이고 y 가 현재 수신된 코드워드의 계열 번호라 하면 식(8)과 같다.

$$FWD \ l_f \equiv y - x \pmod{3N} \quad (8)$$

$l_f < N$ 일때 수신 코드워드에 에러가 없으면 버퍼의 적당한 위치에 기억시키고 ACK 신호를 송신단에 보내며 에러가 있으면 버퍼에 공간을 확보해 놓고 NAK 신호를 보낸다.

$l_f \geq N$ 이면 오우버플로우가 발생하여 이때는 에러와 무관하게 NAK를 보내고 그 코드워드는 무시한다. $l_f = 0$ 이면 맨 처음 NAK된 코드워드가 재전송 되어온 것으로 에러가 없으면 그 코드워드와 연속된 에러없는 코드워드를 수신자에게 전달하고 에러가 있으면 무시한다.

IV. 컴퓨터 시뮬레이션과 성능 분석

(1) 수신단 시뮬레이션

앞장에서 설계한 수신단의 동작을 $N=8$ 인 경우에 대하여 시뮬레이션하였다. 시뮬레이션의 결과 한 개의 에러가 발생한 코드워드는 에러 트래핑 방법에 의하여 정정가능 하며 $d_{min}=5$ 이므로 4개 까지의 에러는 검출이 가능하여 채널에서 많은 에러가 발생하는 경우 FEC 방식에는 에러 정정이 불가능 하지만 앞장의 방법에 의하여 재전송에 의하여 정정 가능함을 알 수 있으며, 32비트의 버스트(연속적으로 FFFF가 나온 경우)도 검출 가능하여 재전송에 의하여 올바르게 수신함을 알 수 있다.

(2) 성능 고찰

Reed-Solomon 코드와 ARQ를 결합하여 이용할 때 잡음이 심한 선로에서 전송효율이 얼마만큼 증가하는가와 에러를 얼마만큼 줄일 수 있는가를 알아보았다.

(Notation)

P_B : 1비트의 에러가 발생할 확률

P_s : 1심볼의 에러가 발생할 확률

P_{c_0} : (15, 11) - 0 RS 코드에 에러가 없을 확률

P_{c_1} : (15, 11) - 1 RS 코드에 디코딩후 에러가 없을 확률

P_{c_2} : (15, 11) - 2 RS 코드에 디코딩후 에러가 없을 확률

P_B 에 따라 심볼 에러는 다음과 같다.

$$P_s = \sum_{i=1}^4 \left(\frac{4}{i} \right) P_B (1 - P_B)^{4-i} \quad (9)$$

시스템 성능의 중요한 척도인 전송효율은 송신단에서 무한한 코드워드를 송신할 때 구하였는데, 식(4)의 P_c 대신에 다음 식을 대입하여 구한다.

$$P_{c_0} = (1 - P_s)^{15} \quad (10)$$

$$P_{c_1} = \sum_{i=0}^1 \left(\frac{15}{i} \right) P_s^i (1 - P_s)^{15-i} \quad (11)$$

표 1 컴퓨터 시뮬레이션 결과
Result of computer Simulation.

CODEWORD	RECEIVED	OUTPUT TO USER
01123456789BB22	01123456789BB2D	ACK 01123456789BB22
02257AC468FC8E8	02257AC468FC8E8	ACK 02257AC468FC8E8
0347968D125C607	034896CD12EC608	NAK
04A621F43B217D9	04B621F43B217D9	ACK
05ED1AE3E448109	05EA5C63E448109	NAK
060041EF5822F08	060F41EF5822F08	ACK
0742699D46F28FD	0742699D46F28FD	ACK
08A4EBDF65215E1	08B4EBDF65215E1	ACK
091E09815FECC8B	091A09815FECC8B	ACK
108129235AA967F	108129235AA9670	ACK
0347968D125C607	0387968D125C607	ACK 0347968D125C607
		04A621F43B217D9
1118513CC98FD23	11185133C98FD23	ACK
05ED1AE3E448109	05ED2AD3D448109	NAK REJECTED
12A04FED12340CE	12A04FED22340CE	ACK
13C3944CF356818	13C3944CF3E6818	NAK BUFFER OVERFLOW
14779800FE91841	14789F00F391841	NAK BUFFER OVERFLOW
151E10B270D30CB	151E108270D30CB	NAK BUFFER OVERFLOW
161851A412B3966	161852A412B3966	NAK BUFFER OVERFLOW
1783AA00100729F	178BAA03105729F	NAK BUFFER OVERFLOW
186EB0E5EAE7AD5	186EB0E5EAE7AD5	NAK BUFFER OVERFLOW
05ED1AE3E448109	05ED1AE3E848109	ACK 05ED1AE3E448109
		060041EF5822F08
		0742699D46F28FD
		08A4EBDF65215E1
		091E09815FECC8B
		108129235AA967F
		1118513CC98FD23
		12A04FED12340CE
13C3944CF356818	13C3A44CF356818	ACK 13C3944CF356818
14779800FE91841	14F79800FE91841	ACK 14779800FE91841
151E10B270D30CB	11E10B270D30CB	ACK 151E10B270D30CB

$$P_{c2} = \sum_{i=0}^2 \binom{15}{i} P_s^i (1 - P_s)^{15-i} \quad (12)$$

전송효율은 국내 통신의 경우와 위성 통신의 경우로 나누어 비교하였다. 국내 통신의 경우, 왕복 지연 시간을 50ms로 하고 9.6kbps로 전송할 때와 위성 통신의 경우 왕복 지연 시간을 700ms로 하여 100kbps로 전송할 때에 대하여 구하여 그림 6에 나타내었다.

순수한 ARQ (0-RS code)의 경우 에러가 증가함에 따라 전송효율이 현저하게 떨어지나 Hybrid ARQ (1RS code나 2 RS code)는 그에 비해 우수함을 알수 있다. 1RS Hybrid 디코더가 훨씬 간단하므로 효율적이라 할 수 있다.

성능에 있어서 또 다른 중요한 척도인 신뢰도 (reliability)를 순수한 ARQ와 Hybrid ARQ와 FEC 각각의 경우에 관하여 에러 정정 능력, 재전송 확률, 에러 검출에 실패할 확률을 비교하였

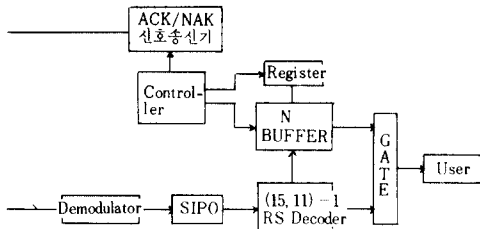


그림 6 수신단의 구성도
Receiver Block Diagram.

다.

에러 정정 능력을 P_c 가 코드워드의 디코딩 후에러가 없을 확률이라면 Hybrid ARQ의 경우 다 음식과 같다.

$$P = P_c + P_c P_d + P_c P_d^2 + \dots$$

$$= \frac{P_c}{1 - P_d} \quad (13)$$

표 2 에 에러 정정 능력을 비교하였는데 Hybrid ARQ가 순수한 ARQ나 FEC보다 $10^{-1} \sim 10^{-2}$ (잡음 음이 심한 경우)구간에서 정정 능력이 우수함을 알 수 있다.

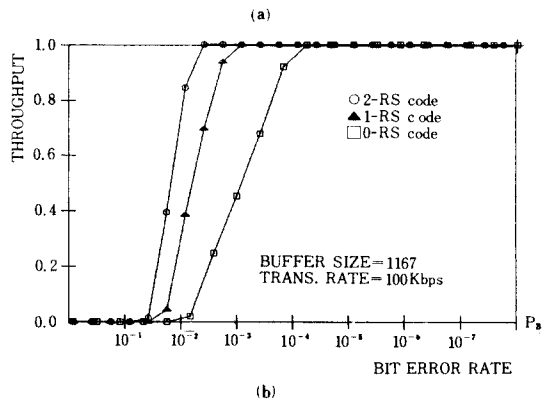
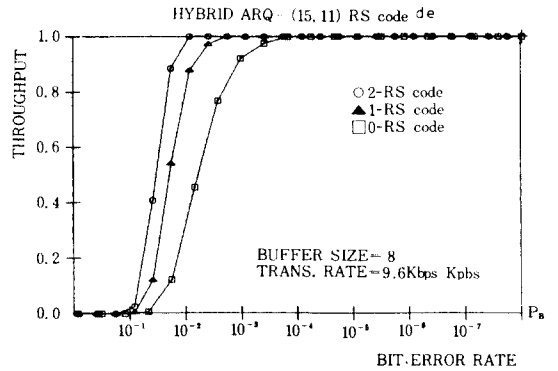


그림 7 전송효율 비교
Comparison of throughput.

표 2 에러 정정 능력 비교
Error correcting caparity comparison.

BIT ERROR	2 RS H-ARO	1 RS H-ARO	0 RS P-ARO	1 RS FEC
.6812921	1.546317E-24	2.301093E-27	1.598159E-30	2.301093E-27
.4641589	7.276217E-13	9.275553E-15	5.522877E-17	9.275553E-15
.3162278	1.736516E-07	6.792779E-09	1.243663E-10	6.792572E-09
.2154434	1.472874E-04	1.224777E-05	4.786063E-07	1.217698E-05
.1467799	7.736187E-03	1.149543E-03	8.045145E-05	1.045008E-03
.1	9.721084E-02	2.468117E-02	2.847286E-03	1.592577E-02
6.812921E-02	.4518051	.2215846	4.608999E-02	8.542222E-02
4.641589E-02	.8314947	.7003061	.3607478	.2391221
3.162278E-02	.9643806	.9426861	.8432514	.4446589
2.154434E-02	.9932522	.9907932	.9784928	.6402858
1.467799E-02	.9987858	.9985388	.9972069	.7881807
.01	.9997909	.999768	.9996252	.8838246
6.812921E-03	.9999656	.9999636	.9999485	.9394548
4.641589E-03	.999994	.9999928	.999992	.9695607
3.162278E-03	.9999994	.9999994	.9999994	.9850755
2.154434E-03	.9999989	.9999989	.9999988	.9928065
1.467799E-03	.9999999	.9999998	.9999998	.9965745
.001	1	1	1	.9983823

그림 8은 P_E 가 코드를 사용하지 않고 4개의 심볼을 채널에 그대로 전송했을 때 발생하는 에러의 확률이고, P_{NC} 가 FEC의 경우 에러 정정에 실패할 확률이고 P_{ND} 가 Hybrid ARQ에서 에러 검출에 실패할 확률이라 하여 나타내었다. FEC 방식만을 사용할 때보다 Hybrid ARQ 방식이 에러 정정에 실패할 확률이 더 작아 효율적인 전송 방식임을 알 수 있다.

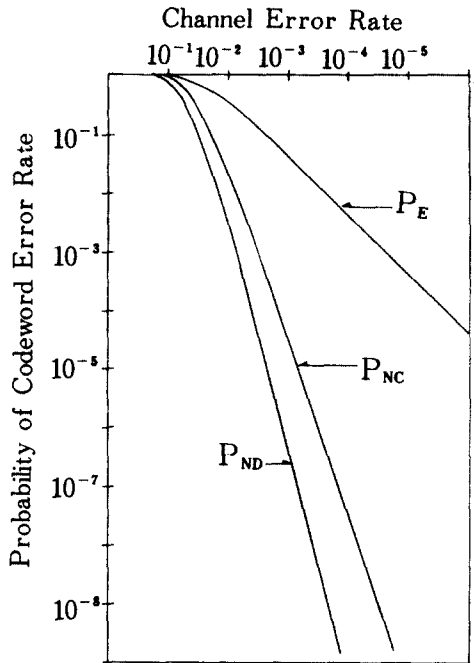


그림 8 Hybrid ARQ와 FEC의 Performance 비교
Performance comparison of hybrid ARQ and FEC.

V. 결 론

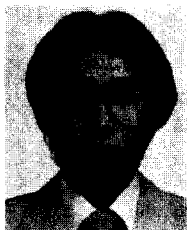
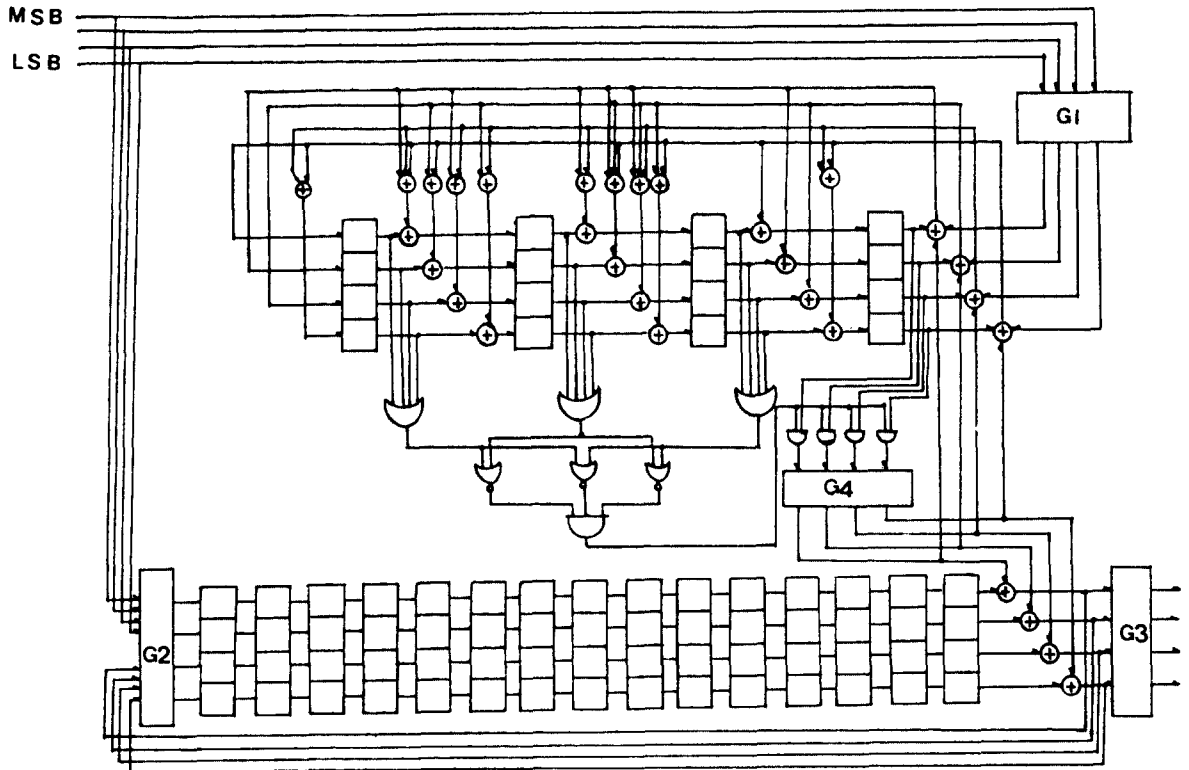
잡음이 심한 선로인 경우 FEC 방식에서는 그릇된 코드워드가 수신자에게 전달되는 확률이 높

은데 이를 ARQ 방식과 결합하여 줄였다. (15, 11) RS 디코더의 경우 디코더가 간단하지만 신뢰도에 문제가 발생하는데 이는 ARQ와 결합하여 높였다. 코드의 길이가 길어짐에 따라 많은 에러를 정정하기 위해 디코더가 복잡해지나 Hybrid ARQ 방식을 이용하면 디코더 구성이 간단해 지면서 효율적이 됨을 알 수 있다.

參 考 文 獻

- (1) S. Lin, An Introduction to Error-Correcting Codes, Prentice-Hall, Englewood Cliffs, New Jersey, 1970.
 - (2) W. W. Peterson and E. J. Weldon, Error Correcting Codes, 2nd ed., The MIT Press, 1972.
 - (3) S. Lin, Error Control Coding, Prentice-Hall, Englewood Cliffs, New-Jersey, 1983.
 - (4) R. J. Benice and A. H. Fred, Jr., "An Analysis Retransmission System," IEEE Trans. on Commun. Tech., pp. 135 - 145, December 1964.
 - (5) S. Lin, D. J. Costello, Jr., and M. J. Miller, "Automatic-Repeat-Request Error-Control Schemes," IEEE Com. Magazine, vol. 22., no. 12, pp. 5-12, December 1984.
 - (6) E. Y. Roher and R. L. Pickboitz, "An Analysis of the Effectiveness of Hybrid Transmission Schemes," IBM J. Res. Develop. pp. 426-433, July 1970.
 - (7) M. C. Easton, "Design Choices for Selective-Repeat Retransmission Protocols," IEEE Trans. on Commun., vol. COM-29, no. 3, pp. 353-363, March 1981.
 - (8) D. Drjic, "Evaluation of Hybrid error control Systems," IEEE Proceedings, vol. 131, Part F, no. 2, pp. 183-193, April 1984.
 - (9) V. K. Wei, "An Error-Trapping Decoder for Nonbinary Cyclic Codes," IEEE Trans. on Inform. Theory, vol. IT-30, no 3, pp. 538-541, May 1984.
 - (10) 홍대식, 강창언, "위성 통신에서의 잡음 면역적 향상을 위한 코드의 개선," 한국 통신 학회지, vol. 10, no. 3, pp. 147-153, 6월, 1985.
 - (11) 정일석, 강창언, "코드 레이트가 높은 시스템에 있어서의 비이진 코드의 디코더 설계," 한국 통신 학회지, vol. 11, no. 1, pp. 53-63, 2월, 1986.
- 부록 (15, 11) RS 코드의 디코더

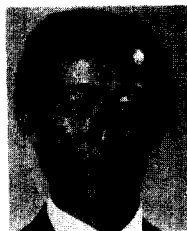
부록 (15, 11) RS 코드의 디코더
Decoder of (15, 11) RS code.



閔 竣 基 (Joon Kee MIN) 正會員
1963年 1月22日生
1985年 2月：延世大學校 電子工學科 卒業 (工學士)
1987年 2月：延世大學校 電子工學科 卒業 (工學碩士)
1987年 2月～現在：韓國電氣通信公社 事業支援本部 (專任研究員)



金 在 烈 (Jae Yeol KIM) 正會員
1952年 4月17日生
1978年 2月：仁荷大學校 電子工學科 卒業 (工學士)
1980年 4月～1983年12月：韓國電子通信研究所 (先任研究員)
1984年 1月～現在：韓國電氣通信公社 事業支援本部 (通信網計劃室長)



康 昌 彦 (Chang Eon KANG) 正會員
1938年 8月26日生
1960年：延世大學校電氣工學科 (工學士)
1965年：延世大學校大學院電氣工學科 (工學碩士)
1969年：美國미시간주립대학교大學院電氣工學科 (工學碩士)
1973年：美國미시간주립대학교大學院電氣工學科 (工學博士)

1967年～1973年：美國미시간주립대학교工業研究所先任研究員
1973年～1981年：美國노던일리노이대학교電氣工學科助教授，副教授

1982年～現在：延世大學校電子工學科 教授
1987年～現在：本學會 副會長