

稼動沓를 利用한 效率的인 沓管理

尹 正 光

(慶南道廳 農林局 農地課)

1. 緒 言

河川의 效率的인 利用과 開發計劃을 위하여 各 河川에 對한 管理 利用 保全 및 治水에 보다 符合되는 貯水設備을 開發하여 效率的인 用水 開發事業을 實施하고자 하는 努力이 展開되고 있다.

經濟的인 用水開發事業은 投資에 對한 效果가 最大이어야 하며 施設된 貯水設備로 因한 被害는 事前防災措置가 重要하다. 農業用水를 目的으로 물을 貯水하는 施設物로 가장 普編的으로 使用되고 있는 것이 沓이다.

在來式沓는 돌이나 콘크리트를 使用하여 막음으로서 沓의 上流側에 貯水된 물을 農業用水로 使用하고 있는데 이는 오랫동안 小規模의 貯水施設物로서 早魘을 契機로 많이 設置되어 왔다. 그러나 在來式 沓는 自然狀態로 물을 貯水하고 河川提防의 破損을 減少시키기 위하여 沓의 높이를 되도록 낮게하고 階段式으로 많이 設置하여 單位用水量에 對한 工事費가 높은것은 물론 每年 洪水時 國內에서 700~1000個所 程度의 沓가 破損되는 被害가 發生되고 있다. 또한 沓上流는 Back Water의 影響에 의한 河川氾濫을 防止하기 위하여 提防設置 및 補強事業費가 過多하게 所要되어 왔다.

本資料는 在來式 沓의 構造와 形狀을 變更하여 沓의 높이를 調節可能構造로 한 改良式 沓의 設置事例를 中心으로 하여 在來式 沓의 短點을 補完하는데 資料로 活用하기로 할 것이다.

2. 在來式 沓의 分析

가. 在來式 沓의 形狀 및 構造

1) 形狀: 그림. 1參照

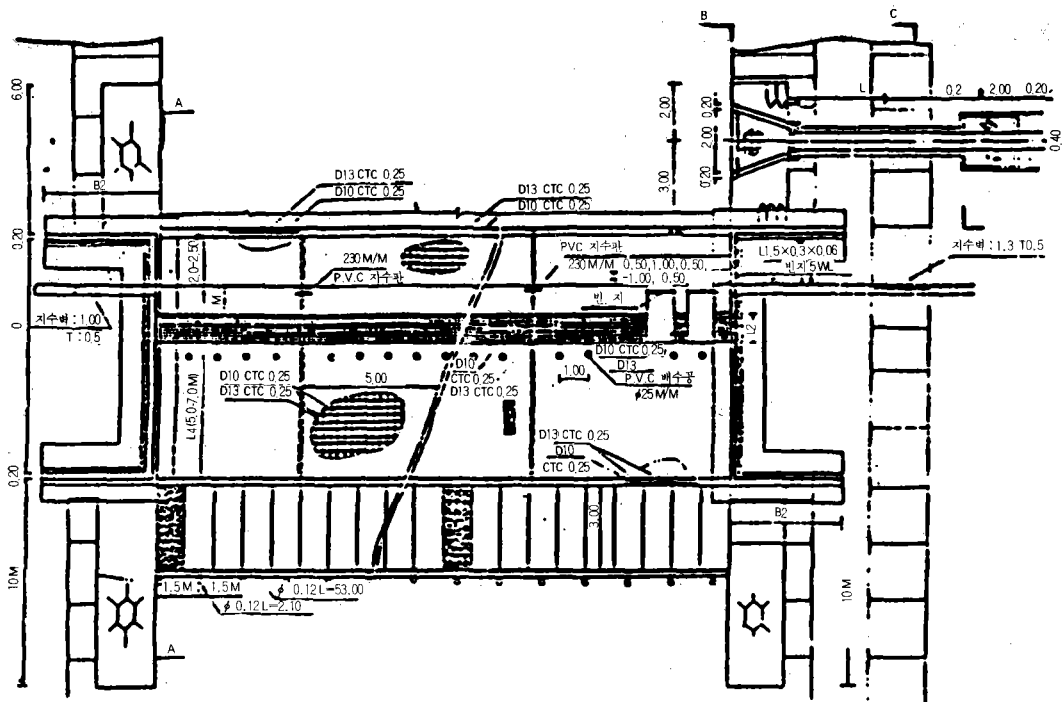
2) 構造

在來式 沓는 一般的으로 돌이나 콘크리트를 材料로 하여 施工되며 돌沓의 경우 河川의 潤邊에 돌을 쌓으므로, 流水의 抵抗이 發生되어 上流側의 流速을 줄이면서 下流側으로 流去시키고 이때 돌沓의 流速制御作用으로 上流側에 조금씩 水位가 上昇되어 貯水되는 물을 農業用水로 活用하며 콘크리트沓는 河川의 流水方向을 橫斷하여 設置된 철근콘크리트 一切形 固形物으로써 止水壁으로 堰體下部의 流水浸透를 遮斷하고 堰體의 上流測에 自然狀態로 물이 담수되며 堰體의 높이만큼 담수後 剩餘水는 堰體위로 越流하도록 되어 있다.

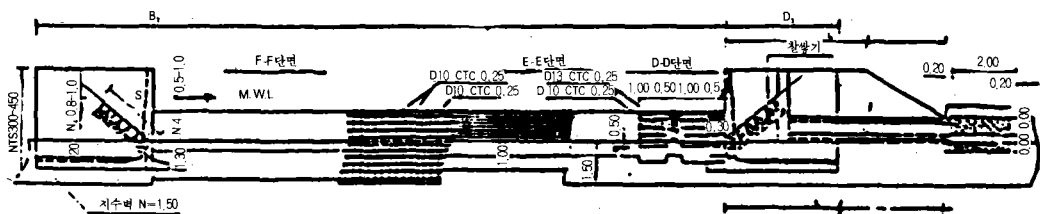
나. 在來式 沓의 現況

1) 在來式 沓의 管理現況

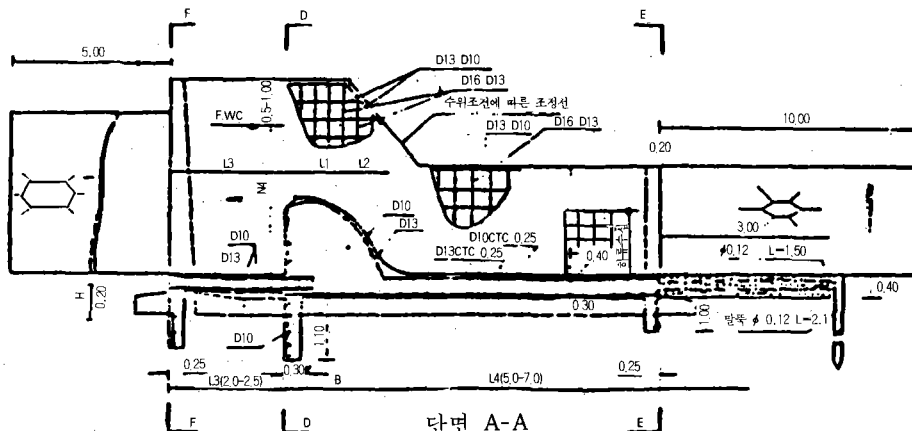
沓의 施設目的은 河川水位 上昇과 물의 貯水와 河川周邊의 地下水涵養 水資源 再利用, 河床洗掘抑制을 위한 것이나 在來式 沓의 경우 콘크리트 堰體를 河川에 設置하게 되므로 上流에서 흘러내려오는 부유물이나 모래, 자갈 등의 堆積物이 쌓여서 上流河床을 높이고 이로 因하여 河川의 基울기를 變更시키거나 沓에 貯水되는 물의 量을 減少시키는 등의 異狀이 發生한다. 또한 在來式 沓는 河川의 流水



평면도



종단도



단면 A-A

그림 1. 재래식보의 표준 단면서

方向을 橫斷하여 設置하게 되므로 洪水로 물이 過多하게 流入될때 沝의 높이만큼 流水의 흐름을 抑制시키므로 沝의 上流側의 水位가 높아지므로 提防의 破損을 誘發시키며 河川洪水水位보다 낮은 農耕地나 隣近 民家에 대한 浸水災害를 불러일으켰다.

2) 在來式 沝의 技術現況

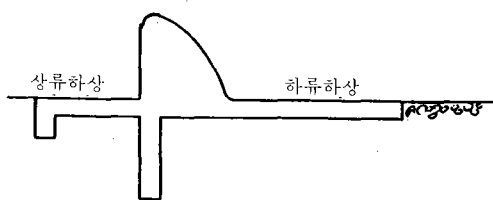


그림. 2. 재래식 보의 설치 초기



그림. 3. 재래식 보의 설치후 장시간 경과시

또 越流時에는 堰體에서 急降下하는 越流水는 流速이 빨라져 下流의 上層部에 있던 자갈, 모래등을 下流部로 移動시키므로 河床을 그림.3과 같이 變化시켜 물받이 基礎가 洗掘되어 沝의 決潰까지 誘發시킨다.

實例로 堰體의 높이가 0.8m, 폭30m인 在來式 콘크리트 沝가 洪水時 水深 2m의 狀態에서 上流側의 流速이 3m/s일때 在來式 콘크리트 沝에 作用하는 水壓荷重은 $F = Ma$ 의 動水壓荷重과 水深에 依하여 發生되는 靜水壓荷重이 作用하게 된다.

이를 數值的으로 計算하면

$$\begin{aligned} \text{靜水壓荷重 } Pa &= \int_{H_1}^{H_2} W_0 \cdot B \cdot dh \\ &= \frac{1}{2} [H_2^2 - H_1^2] B \\ &= \frac{1}{2} [2^2 - 1.2^2] \times 30 \\ &= 38.4 \text{ Ton} \end{aligned}$$

여기서 Pa : 全靜水壓荷重 (Ton)

H_2 : 洪水時 水深 (2m)

H_1 : 洪水時 水深에서 堰體의 높이를 除外한 길이 (1.2m)

w_0 : 물의 比重量 (1 Ton/m³)

B : 在來式 沝의 幅 (30m)

動水壓荷重 $F = Ma$

$$\begin{aligned} &= M(V_2 - V_1) \\ &= 7/12 \cdot W_0 \cdot H_1^2 \cdot H_2^{\frac{3}{2}} \\ &\quad B(V_2 - V_1) \\ &= 7/12 \times (1.2)^{1/2} \times (0.8)^{\frac{3}{2}} \\ &\quad \times 30 \times (3 - 0) \\ &= 41.15 \text{ Ton} \end{aligned}$$

全水壓荷重 $PT = Pa + F = 38.4 + 41.15 = 79.55$

Ton의 莫大한 荷重이 堰體에 作用하고 特別히 動水壓荷重은 反復荷重으로 作用하여 堰體에 미치는 影響이 매우크며, 물받이 基礎가 洗掘되어 構造物 支持力이 弱화되고 파이핑으로 浸透路長이 不足하여 堰體를 破損시키는 要因이 된다.

3) 自然保護現況

國內에 散在해 있는 在來式 沝는 奧道가 없기 때문에 奧族資源의 移動이 不可能하게 되어 있다. 特別히 回歸性奧族資源인 경우 在來式 沝가 設置된 地域에 到達하면 더 이상 上流로 回歸이 不可能하므로 河川에는 魚資源의 棲息制限現狀이 일어나며 各地域에 따라 特異하게 回歸되는 魚資源의 滅種事態를 招來하게 된다.

4) 在來式 沝의 經濟的인 考察

在來式 沝를 設置한 以後 河川의 氾濫을 豫防하기 위해서는 Back Water에 의한 上流區間까지 提防을 延長施工하여 河川의 氾濫을 豫防하던가 河川의 幅을 在來式 測의 設置로 因하여 流水의 抑制로 水位 上昇되는 量을 流去시킬 수 있도록 湯의 長이를 더 넓게하여 水位 上昇을 抑制하면서 河川의 氾濫을 豫防할 수 있는 方法이 있으나 이는 많은 經費의 累增이 되고 河床을 整理하기 위하여 農耕地 및 其他 土地를 잠식하여야만 可能하다.

이러한 弊端을 減少시키기 위하여 各河川에

設置되는 在來式 沕는 되도록 洪水位를 낮게 하려고 階段式으로 여러곳에 設置하므로 農耕地가 많은 地域의 경우 約500m간격으로 在來式 沕가 設置되어 農業用水를 確保하고 있다.

이렇게 階段式으로 設置된 在來沕는 수면증발량과 沕上流에 土砂堆積으로 湛水量 減少와 삼투량의 過多로 必要用水管理가 效果的으로 되지 못할 뿐 아니라 上, 下流의 各 在來式 沕의 貯水量의 調節不可로 必要한 用水를 適期에 供給할 수 없으므로 用水開量事業費의 投資에 대한 效果가 미미하며 때때로 可用水資源의 不足狀態를 誘發시켜 揚水機를 動員한 用水의 確保나 地下管井을 鑿어 地下水를 揚水하여야 하는 不便을 주게 하는 등 維持管理에도 莫大한 經費가 所要되는 實情이다.

3. 改良式 沕의 現況

가. 개량식 보의 형상 및 구조

1) 형상 : 그림 4

2) 構造

改良式 沕는 콘크리트 구체위에 힌지 可能한 構造로 製作된 沕를 設置하므로 必要時만 沕의 上流側에 貯水를 하고 貯水가 必要치 않은 季節이나 洪水時는 沕의 높이를 上流河床과 一致시켜 河川에 沕가 없는 것과 같은 效果를 가지면서 流水의 흐름을 防害하지 않기 때문에 雨期에 急激한 물의 流入으로 물이 氾濫하여 農耕地나 提防을 浸蝕하는 被害를 減少시킬 수가 있다.

위의 減少效果때문에 必要用水量을 算定한 後 階段式인 沕의 設置가 아닌 1個의 沕로써 必要한 用水量을 確保하기 위하여 沕의 높이를 安全取水量에 맞추어 決定할 수 있으며 이

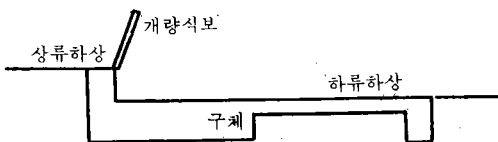


그림 4. 개량식보의 형상

때 沕의 높이는 河川提防 隣近低位沓 또는 民家に 浸水被害를 주지않는 範圍內에서 任意로 決定할 수 있다.

改良式 沕의 構造를 콘크리트 구체위에 힌지 可能한 構造로 하기위하여 一般的으로 改良式 沕의 堰體는 鐵構造物로 上流側의 水壓荷重과 洪水때의 衝擊荷重等에 充分히 견디도록 製作되며 油壓실린더와 서로 連結되어 油壓을 供給하므로써 沕가 上下로 起伏하여 높이를 調節할 수 있도록 하고 下側緣部에는 水密 고무 (耐用壽命이 짧으니 交替해야함)를 附着하여 上流側에 담수된 물이 새어나가는 것을 防止하도록 하였고 油壓發生裝置는 流水의 浸透가 되지않는 곳에 別途로 設置하여 安全하게 保護되는 構造로 한다.

나. 改良式 沕의 現況

1) 改良式 沕의 設置現況

在來式 沕의 短點을 補完하고자 '86年度에 示範地域으로 慶尙南道 密陽郡 山外面 회곡리에 1個所를 設置 完了하였고 慶尙南道 河東郡 等 22個個所의 改良式 沕를 着工하여 施工中에 있다. 密陽에 設置된 改良式 沕의 경우 全體河幅61m中 改良式 沕는 幅14m × 高0.8m가 4기 設置되고 奘道工 1.5m와 改良式 沕를 固定하여 주는 Concrete Pier가 각기 設置되어 있으며 改良式 沕는 油壓直結式으로 改良式 沕 1기당 各 3EA의 油壓 실린더가 設置되어 改良式 沕를 油壓실린더의 행정으로 선회시키므로 沕의 높이를 調節할 수 있도록 되었고 豪雨등으로 沕의 上流側에 流水의 流入量이 불어나 改良式 沕의 높이보다 10cm以上 물이 貯水되면 改良式 沕는 自動으로 높이를 낮추어 (수세식변소 물調節과 같은 원리임) 물을 通水시키며 通水시키는 過程에서 上流側의 水位나 改良式 沕의 높이보다 10cm以上 높으면 改良式 沕는 繼續하여 높이를 낮추고 그렇지 않은 경우에는 그 位置에서 正지하게 되며 다시 改良式 沕의 높이를 높혀서 上流測에 貯水하고자 할時에는 엔진 (OR Moter,



그림 5. 改良式淤의 담수 狀態

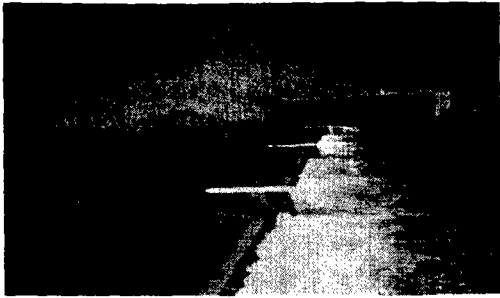


그림 6. 改良式淤의 通水 狀態

수동)을 구동시켜 油壓裝置를 구동시켜 淤의 높이를 높일 수 있다.

2) 改良式淤 設置後의 現況

改良式淤가 國內에서 처음 示範地域으로 設置된 희곡地區는 灌溉面積이 25Ha의 農業用水利用을 目的으로 導水路206m를 設置하였으나 豊富한 用水의 確保로 40Ha以上の 灌溉面積에 用水를 供給함은 물론 '87年 6月 10日 120mm의 集中豪雨時 自動的으로 改良淤가 河床과 一致되어 流水의 通水를 원활히 하므로 河川이나 隣近地域의 被害가 全然 없었음은 물론 改良式淤의 土木 및 機械構造物이 損傷됨이 없이 隣近地域에 用水를 供給하고 있다.

또한 豊富한 貯水量으로 小規模댐의 形狀으로 周邊景觀과 造化를 이루어 觀光地로서의 役割을 하므로 隣近住民이나 訪問者들에게 休息空間을 提供하고 있다.

3) 改良式淤의 利用

오래전에 設置된 國內의 各小溜池나 貯水池는 그貯水量을 決定함에 있어 在來種벼를 基

準으로 必要貯水量을 500%内外로 基準하여 決定하였으나 農地面積의 增加와 旱生種벼로 바뀌어감에 따라 그 貯水量의 絶對不足現狀을 招來하게 되었다. 이러한 貯水量의 不足을 補完하기 위하여 貯水量의 增加나 老朽貯水池의 改補修事業을 施行하고 있으나 이를 施行하기 위해서는 農耕地의 追加작식과 莫大한 事業費의 負擔이 불가피하다.

既存의 小溜池나 貯水池는 提防의 破損이나 氾濫을 豫防하기 위하여 提防에서 普通 2~3m 以上の 下位에 물넘이를 設置하여 貯水量이 물넘이 높이以上으로 될때 물넘이를 通하여 물을 放流시키고 農繁期에 農業用水를 조금이라도 더 確保하기 爲하여 물넘이를 휴가마니로 막아서 貯水位를 높이고 있으나 이는 갑작스런 洪水時 提防의 破損이나 災害를 發生시키는 要因이 된다.

이러한 폐단을 없애고 既存의 小溜池나 貯水池의 물넘이에 改良式淤를 設置하면 平常時에도 改良式淤의 높이만큼 貯水量을 더 確保하며 洪水時는 提防의 破損을 予防하기 위하여 改良式淤는 물넘이 높이와 一致되어 氾濫하는 물을 원활히 放流하므로 安全하게 使用할수 있고 電氣수전이 可能한 地域에서는 이러한 改良式淤의 貯水와 放流機能을 自動으로 行할 수 있으므로 特定한 管理人 없이 災害에 完璧하게 對備하면서 貯水量의 追加確保가 可能하다.

管理者는 機械故障 部品耐用壽命, 斷電時 運轉管理 動力費등 負擔이 따른다. 實例로 四方400m의 1,000,000m³의 貯水池에 改良式淤 높이의 1m를 設置하면 160,000m³의 追加貯水를 既存 貯水池의 提防補完 作業없이 可能하게 된다.

4) 改良式淤의 維持管理

改良式淤는 使用하는 動力裝置에 따라 그 運轉이 다르게 된다.

動力裝置는 電動Motor나 Engine을 主로 使用하며 常用的으로 5HP의 容量을 使用하나 改良式淤의 規格에 따라 근소한 容量의 差異

가 나며 動力motor를 使用하면 Push Button의 簡單한 操作으로 自動運轉이 可能하며 그 수용 電氣는 農業用水가 必要한 時期인 5月에서 9月末까지만 通電을 하고 外의 時間에는 斷電을 하여 管理費를 節減하며 Engine 式의 경우 始動은 휘발유로 運轉은 석유로 하여 運轉하게 된다. 電動Motor Engine 式의 경우 改良式 狀의 運轉經費比較는 아래와 같다.

- 改良式 狀의 運轉經費 -

| 區分 | 容 量 | 年間運轉經費 | 備 考 |
|-----------|------|--------|-------------------|
| 電 Motor 式 | 5 HP | 2,548원 | 農業用電氣를 基準 |
| Engine 式 | 5 HP | 940원 | 석유: 10, 휘발유: 0.50 |

改良式 狀을 한번 設置하면 그 壽命이 永久의 이나 그 性能을 發揮하기 위해서는 定期點檢을 行하고 破損된 部위는 補修를 하여야 한다.

改良式 狀의 各部品中 破損의 愚慮가 있는 것은 改良式의 本體全面에 附着되어 있는 유동고무로서 그 壽命은 一般적으로 10~15年이나 돌이나 바위등의 衝擊으로 破損되면 本體에 下部로 漏水現狀이 많이 發生하므로 交替를 하여야 하고 美觀을 위하여 改良式 狀의 材質은 可及的 防鏽材質로 選定한다.

恒常 改良式 狀가 自然景觀과 造化를 이루며 그 機能을 원만히 發揮할 수 있도록 하여야 한다.

4. 改良式 狀의 考察

가. 改良式 狀의 部品 및 機能

改良式 狀의 部品는 크게 나누어 本體(1), 軸관(2), 油壓실린더(3), 받침대(4), 油壓發生裝置(5), 免道工(6)로 構成되어

本體(1)은 上流側의 물이 下流로 흐르는 것을 遮斷하여 그 前面에 물을 貯水하기 위한 것으로 貯水된 물의 水壓荷重이나 洪水時의 衝擊荷重에서 견디며 安全하게 使用하기 위하여 縱橫과 橫橫의 多數의 補強臺를 가지고 그 上部에는 파이프를 附着設置하여 流水의 越流時 그 흐름을 원만히 하고 파이프에는 돌기를 附着

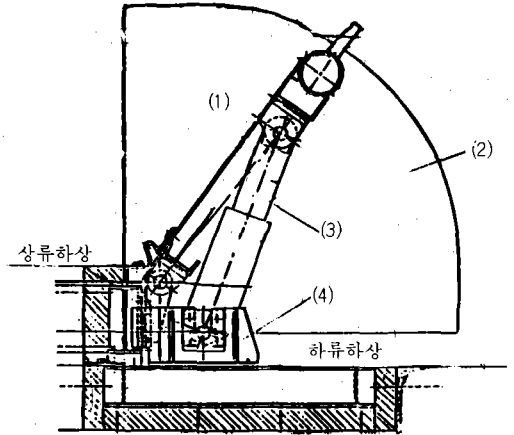


그림 7. 改良式 狀의 구조도

하여 流水의 越流時나 改良式 狀가 河床과 一致되어 물이 通水될때 그 内部가 真空상태로 소음이 發生하는 것을 防止하며 本體(1)의 側部는 側面으로 貯水된 물이 새어나가는 것을 防止하기 위하여 水密고무(SEALING RUBBER)를 附着하고 軸관(2)는 軸壁 또는 Pier에 設置하여 本體(1)의 軸부에 附着된 水密고무와 接觸을 이루며 本體(1)의 선회범위內에 設置되어 물이 새지 않도록 水密을 維持하기 위한 것이고 水密고무와의 부드러운 接觸을 위하여 스텐레스 鋼板으로 製作하여 그 後面은 콘크리트 側壁이나 Pier에 埋設하여 固定한다. 油壓실린더(3)는 本體(1)을 선회시키 改良式 狀의 높이를 調節하기 爲한 것으로 油壓실린더(3)의 上·下部에는 힌지로 本體(1)과 받침대(4)와 서로 連結되어 本體(1)의 선회運動이 下部힌지를 基準으로 원만히 이루어지도록 하였고 받침대(4)는 콘크리트에 基礎볼트와 함께 埋設되어 改良式 狀을 安定되게 持支하고 받침대(4)와 本體(1)은 ㄱ型의 유동고무로 서로 連結되어 本體(1)의 선회運動時에도 유동고무의 伸縮作用으로 이물질이 스며드는 것과 本體(1)의 下部로 上流側의 貯水된 물이 漏水되는 것을 防止할 수 있다.

油壓發電裝置(5)는 그림 8과 같은 回路로 構成(實例)하여 油壓실린더(3)에 本體(1)을 上向 선회시키기 위한 壓縮油를 供給하기 爲한 裝

置로 各種 벨브로 回路를 構成하여 Engine - (Motor or Manual) 를 稼動시키므로 必要한 壓縮油는 油壓配管을 通하여 油壓실린더(3)에 供給되고 一定水位 以上 물이 貯水되어 Float 의 作動으로 Shut-off Valve 가 열리면서 油壓실린더(3)의 壓縮油가 Oil Tank로 回歸되어 本體(1)을 下向 선회시킨다.

이와같은 油壓發生裝置(5)는 물이 浸水되지 않는 位置에 別途 設置되어 雨天時에도 浸水됨이 없이 安全하게 改良狀의 作動을 하도록 하였고 上記 모든 機械構造物은 콘크리트와 함께 基礎볼트로서 固定되도록 設置되어 改良式 泐을 安定되게 하였다.

改良式 泐에는 그림.9와 같은 奘道를 設置하여 奘資源의 回歸을 圓滑히 할 수 있도록 하였고 奘道는 階段式으로 構成되어 奘道의 上·下部에 各各 奘道工이 있으므로 上·下流의 水位差에 關係없이 奘資源의 回歸가 可能하며

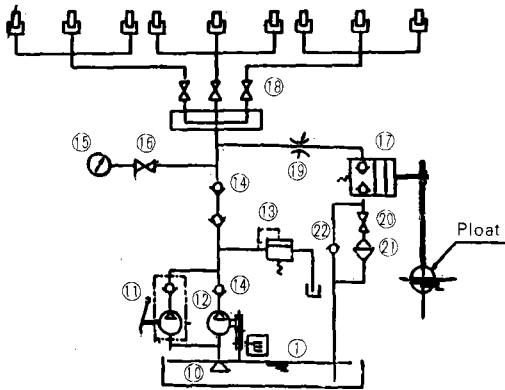


그림 8. 改良식모의 유압 회로도

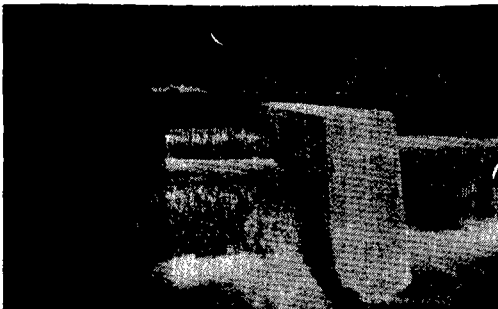


그림 9. 奘道의 設置狀態

泐水時期는 奘資源의 回歸가 되지 못하므로 水된 물의 流出을 防止하고자 할때 奘道工을 簡單히 막음으로 必要한 用水의 使用을 容易하게 할 수 있다.

나. 泐의 安全取水量의 計算

河川의 必要貯水量은 最近20年間의 計算值을 Gumbel chow方法에 依하여 3年, 5年, 7年, 10年, 20年 빈도치를 求하여 基準量으로 한다.

1) 損失水頭

損失水量의 計算은 다음의 式에 依하여 求한다.

損失水量 = (수면증발량 + 삼투량) × (1 + 水路損失)

가) 水面蒸發量 計算

Blaney & Criddle 方法을 使用하면

$$U = 25.4 \times K \times F$$

$$= K = \frac{p \cdot t}{100} \times 25.4$$

여기서 U : 열흘간 水面蒸發量(%)

K : 作物生育期에 對한 消費水量경

험계수 $K = K_t \times K_c$

K_t = 溫度에 따른 보정계수

K_c = 作物生育期에 對한 消費數量 係數(表-1)

作物生育期에 對한 消費數量係數 KC表(表-1)

f = 열흘간 水面蒸發量의 係數

t = 平均氣溫(F°)

p = 時間百分率(表-2)

나) 參透量

土質 및 地下水位에 따라 基準的으로 3·4

KC表(表-1)

| 時間 | 6 | | | 7 | | | 8 | | | 9 | | | 平均 |
|----|------|------|------|------|------|------|------|------|------|------|------|-------|----|
| | 中 | 下 | 上 | 中 | 下 | 上 | 中 | 下 | 上 | 中 | 下 | 上 | |
| KC | 0.89 | 0.91 | 0.95 | 0.99 | 1.06 | 1.18 | 1.30 | 1.22 | 1.11 | 1.06 | 1.06 | 0.057 | |

·5·6·7·10%의 6種을 參透量의 標準으로 하여 擇一選擇한다.

다) 水路損失

用水路길기와 土質에 따라 基準的으로 15%, 20%의 2가지를 標準으로 定한다.

2) 流出水量

月間流域으로부터 流出水量은

$$C = \sqrt{R^2 + (138.6f + 10.2)^2} - 138.6f + E$$

C = 月別流出量 (㎞³/m)

R = 月別降雨量

F의 값 (表-2)

| 流域事項 | F의 값 |
|---|------|
| 流域內 農耕地 林野가 많고, 流下거리가 길어 流域內에서 損失이 가장 많아 流出이 가장 적은 경우 | 1.4 |
| 위와 같으나 流域內에서 消費水量이 比較的 많아 流出量이 比較的 적은 경우 | 1.2 |
| 流出이 普通인 경우 | 1.0 |
| 流域으로부터 流出量이 比較的 많은 경우 | 0.8 |
| 流域이 황폐되고 경사가 급하고 流路는 짧아 流出이 가장 많은 경우 | 0.6 |

C값 (表-3)

| 구분 | C값 | 구분 | C값 |
|---------|-----|-------------|-----|
| 1. 국세사 | 8.0 | 5. 가는 자갈 | 4.0 |
| 2. 잔모래 | 7.0 | 6. 보통 자갈 | 3.5 |
| 3. 보통모래 | 6.0 | 7. 흙포함 조약돌 | 3.0 |
| 4. 굵은모래 | 5.0 | 8. 자갈포함 조약돌 | 2.5 |

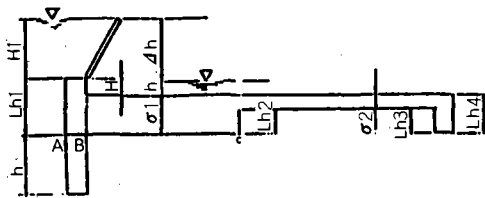


그림. 10. 개량식보의 콘크리트 단면

f = 계수 (表-3)

E = 月別경정계수

가) f의 값

나) 月別경정계수

事業地域의 与件에 따라 다르나 各 관측소 支配區域에 따라 2·3·4·5·7의 5種을 채택

한다.

3) 必要貯水量

열흘간의 必要貯水量 - (열흘간所要貯水量 - 열흘간 流出水量) + 損失水量

다. 改良式 泐의 設計

1) 콘크리트 斷面設計

침투로의 길이계산

$$C \leq (ZL/3 + ZLH) / \Delta H$$

C : CREER의 비 (表-4.4참조)

ZL : 本體에서 水壓이 作用하는

전길이 = L1 + L2

ZLH : 연직方向의 침투로 길이

$$= Lh^1 + Lh^2 + Lh^3 + Lh^4$$

ΔH : 計劃水位와 貯水位와의 最大 水位差

L1 : 침투로 길이

L2 : 침투로 길이

h : 지수벽 길이

$$UPX = He + H \times (ZL - LX) / ZL \times WO$$

UPX = 임의점의 作用壓力

H : 計劃水位와 貯水位의 最大水位差

ZL = 全침투로의 길이

Lx : 4점에서 임의점까지의 水平길이

W0 : 물의 單位重量

$$t = Fs (Up - Hz \times Wo) / (rc - 1)$$

t = 水壓이 使用할때의 콘크리트 필요두께

2) 계량식보의 하중 계산

• 水壓荷重 PW (ton)

$$PW = 1/2 (H_1^2 - H_2^2), B. COSEC \alpha$$

• 水壓의 作用位置 α (m)

$$a = \frac{3}{H} \frac{H_1 + 2H_2}{H_1 + H_2} cosec \alpha$$

上部側에 作用하는 荷重 pu (ton)

下部側에 作用하는 荷重 pd (ton)

$$pu = pw_1 + PG_2$$

$$pd = pw_2 + PG_2$$

$$PW1 = \frac{X - m_2}{m_1 - m_2} \cdot PW$$

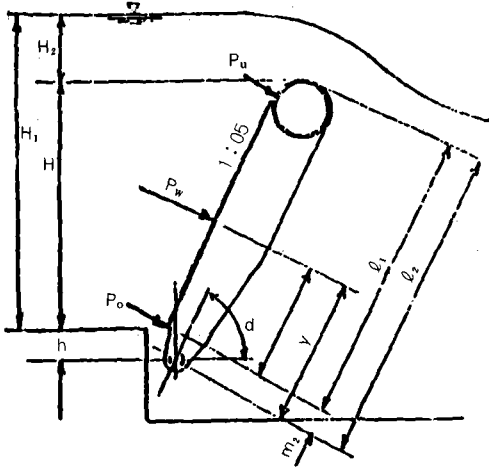


그림. 11. 개량식보의 하중계산

3) 개량식보의 하중 계산

$$PW2 = PW - PW1$$

$$PG_1 = \frac{X - m_2}{m_1 - m_2} \cdot PG \cdot \cos \alpha$$

$$PG_2 = PG \cos \alpha - PG_1$$

여기서 PW1=上部側분담의 水壓荷重
 PW2=下部側분담의 水壓荷重
 Y =자중의 中心位置
 PG 1=上部側분담의 自重
 PG 2: 下部側분담의 自重

5. 結 論

本稼動式(改良式) 狀을 河川이나 小溜池, 貯水池에 設置할 경우 이로인한 利點 및 그結果를 要約하면 다음과 같다.

가. 管理上의 利點

改良式 狀은 狀의 높이를 人爲的으로 調節하여 貯水量을 調節하는 構造이므로 上, 下流의 水位調節이 可能하며 극단적으로 狀의 높이를 河床과 一致시킬 수 있으므로 洪水時 河川에 狀이 없는 것과 같은 效果를 가지고 河川 氾濫의 被害를 豫防할 수 있으며 自然狀態의 流水를 繼續 維持하므로 河川蛇行의 變化를 防止하며 改良式 狀의 油壓發生裝置에 電源의

供給이 可能할 경우 Motor Level Sensor 를 附着 設置하여 改良式 狀은 水位감지에 의하여 自動으로 닫힘-열림動作을 수행할 수 있으므로 必要時의 貯水量 確保는 물론 갑자기 發生되는 洪水時에도 災害를 豫防할 수 있다.

나. 技術上의 利點

改良式 狀은 必要貯水量을 確保하기 爲하여 狀의 높이를 높이더라도 洪水時 氾濫을 豫防할 수 있으므로 在來式 狀을 多數 設置하 代身, 한개의 改良式 狀을 設置하여 貯水量을 確保할 수 있으며 改良式 狀에는 洪水의 渦流現象이나 碎波發生이 極小化 되므로 APRON의 破壞가 되지 않으며 奘道의 設置와 改良式 狀가 河床과 一致되었을때, 自然狀態의 流水를 持續的으로 維持할 수 있으므로 奘資源의 回歸를 容易하게 할 수 있다.

다. 經濟的 利點

每年 많이 破損되는 在來式 狀의 主된 破損原因은 洪水時 渦流 및 碎波現象에 의한 APRON의 破損이나 動水壓 및 流水에 휩쓸려 오는 浮游物 등에 위한 衝擊荷重으로 破損되고 있다.

改良式 狀의 設置時는 이러한 渦流 및 碎波, 動水壓 衝擊荷重 등이 減勢되어 狀의 破損을 防止할 수 있으며 改良狀의 높이를 河床과 一致시킬 수 있으므로 물의 過多 流入時 農耕地 및 隣近家屋, 道路의 浸水, 破壞 등의 被害, 減少 效果를 돌릴 수 있다. 또 Back Water의 影響으로 인한 上流堤防 補強, 補償費用이 全額 節減되는 利點이 있다.

라. 自然保護

改良式 狀은 設置後 많은 貯水量을 確保하여 小規模 堰의 形狀으로 自然景權과 調和를 이루며 流水의 흐름을 持續的으로 維持하여 河川을 變化 시키지 않을 뿐 아니라 奘道의 設置로 奘資源의 回歸 및 養奘效果를 높여서 奘資源의 保護를 容易하게 할 수 있다.