

# 最近의 電力系統 保護繼電技術과 그 動向

白 榮 基

韓國電力會社 發電處

## 1. 序 言

電力系統의 運用技術은 어떤 觀點에서 볼때 다음의 두가지 面으로나누어 생각할 수 있다. 그 하나는 정상시의 運用과 관련된 技術이고, 또 다른 側面은 電力系統 異常시 即 事故시의 運用과 관련된 技術이라고 할수 있다.

事故발생시 事故설비의 신속한 遮斷에 의거 事故설비의 피해를 경감시키고, 事故의 波及을 방지하여 系統의 安定運轉을 유지시켜 주는 技術을 電力系統 保護繼電技術이라고 할수 있는데, 이 부분의 技術도 複雜多樣化, 大形化의 추세로 發展되어온 電力系統의 구성과 요구에 副應하여 끊임없이 發展·變遷되어 왔다. 특기할수 있는 사항은 1980年代에 들어서면서 부터 이른바 最新 保護繼電技術이라고 할수있는 Digital Relaying 技術이 개발되어 適用된 것이라고 할수있는데, 현재 선진국에서는 이 技術을 미래의 中心된 電力系統 保護繼電技術로 생각하여 開發과 適用에 더욱 박차를 가하고 있으며, 우리電力系統도 이러한 技術 도입을 위하여 현재 그 구체적인 사항을 검토중에 있다. 이러한 시점에서 電力系統保護의 최근 動向을 조명해보는 것은 電力系統의 직접 運用자인 電力會社는 물론이고 국내의 학계, 산업계의 측면에서도 意義있는 일로 생각된다. 아래에 최신 保

護繼電技術을 중심으로 電力系統 保護繼電技術의 동향을 소개한다.

## 2. 電力系統 保護繼電技術의 變遷

電力系統保護에 保護繼電器가 최초로 사용된 것은 1901年 미국의 WH社와 GE社에서 플러저形의 過電流繼電器를 개발하여 적용한 것이었다. 그 後 1914년에 역시 미국에서 誘導形의 과전류계전기를 개발하였으며, 전력계통이 점차 확대되어 보호계전기의 高速化, 高性能이 요구됨에 따라 1930~40年代에 誘導環形, 誘導圓筒形 등이 계속해서 개발되었다. 이때부터 方向繼電器나 距離繼電器를 모체로한 保護方式이 高電壓의 送電系統保護에 적용되기 시작하였다. 한편 電子技術(Electronics)이 보호계전기에 도입되기 시작한 것은, 1950년대에 眞空管을 활용한 극히 제한된 部分의 보호계전기 개발과 眞空管이 송전선보호용의 電力線搬送 方向比較方式의 信號傳送裝置로서 활용되기 시작한것이라고 할수있다. 그러나 진공관이 갖는 결점(수명) 때문에 이러한 장치는 널리 보급되지 못했으며, 더욱이 트랜지스타의 도입과 더불어 진공관을 이용한 보호계전장치는 자취를 감추게 되었다. 트랜지스타가 갖는 여러가지의 특성상의 장점은 보호계전기를 그 성능면에서 혁신적으로 발전시켰으

며(高性能, 高速化, 低負担化 등), 계속된 반도체 素子 기술의 진보로 1960년대 초에는 다양한 形의 個體形 트랜지스터 保護繼電器(靜止形 繼電器: Solid-state Relay)가 실용화 되기에 이르렀다. 1960년대 중반에는 세계적으로 대전력계통에서 대전정사고가 자주 발생되어 보호계전기의 중요성이 재확인되었으며, 동시에 보호계전기의 성능개선과 신뢰도 향상책이 활발히 검토 추진되었다. 이에 힘입어 1960년대 末에는 성능이 우수한 全 靜止形의 保護配電盤(System 形)이 개발되어 超高壓 送電系統保護를 중심으로 전력계통보호에 적용되기 시작하였는데, 이와같은 전 정지형의 보호시스템은 自動點檢과 常時監視의 機能을 부가하기가 용이하여 정지형 계전기의 단점으로 제시되었던 보호계전기의 신뢰도를 향상시킬수 있었다. 한편 디지털 컴퓨터 기술의 발달에 따라 이 기술을 電力系統保護에 도입하려는 시도가 1969년에 미국 WH社의 Rockefeller씨에 의거 시작되었는데, 당시는 미니 컴퓨터 시대로 동작속도, 장치규모, 가격등의 면에서 종래의 Analog形 계전기에 비하여 열세에 있어 실용화는 어려웠다. 그러나 이를 계기로 세계 각국에서는 일제히 Digital Relay의 연구를 시작하게 되었는데, 특히 Software 면(알고리즘, 디지털 필터, 최적 Sampling 주기 등)의 연구가 진전됨과 동시에 Hardware 면에서도 또한 1970년대 초 (1971~74)에 대규모 集積回路技術의 발달에 따른 Microprocessor의 등장과 이들의 보호계전기에 응용함이 가능해짐에 따라 본격적인 Digital Relay가 개발되기 시작하였으며, 또 현장에 試驗·適用되었다. 계속해서 하드웨어의 부품기술이 발달되어, 超小型의 고성능, 高精度, 高信賴度の 電子部品이 출현됨에 따라 Digital Relay 기술은 끊임없이 개선되어 드디어 1980년부터 실계통에 適用되기 시작하였는데, 그 性能면에서 종래의 Analog Relay에 비하여 우수할 뿐만아니라 Analog 계전기로 실현할수 없는 보호계전방식도 가능케 하였다. 이어서 1985년 경부터는 세계 각국의 전력회사에서 본격적으로 적용을 시작하였는데, 금후에는 이러한 보호계전기술이 디지털 情報傳送술, Sensor 技術 등 주변기술과 결합하여 中心된 보호계전기술로 등장할 것으로 사료된다.

이상은 보호계전기술의 변천과정을 하드웨어적인 측면에서 정리해 본 것인데, 이와 관련하여 送電線保護方式의 변천과정과 保護繼電技術 개발 特記事項 등을 요약해보면 아래와 같다.

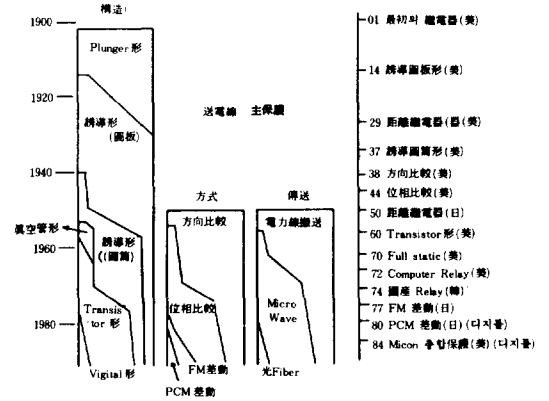


그림 1. 保護繼電技術의 變遷過程要約

### 3. 最新 保護繼電技術(Digital Relaying)의 實用化

#### 3.1 Digital Relaying의 出現 背景

Digital Relaying 이라고 부르는 최신 보호계전기술이 최근에 전력계통의 주된 보호계전기술로 대두되고 있는데, 이러한 배경에는 대체로 다음과 같은 세가지의 측면이 있음을 알수 있다.

첫째는 保護繼電技術을 사용하는 사용자, 즉 電力會社의 電力系統保護상의 요구에 부응하기 위하여 출현되었다고 할수있다. 전력계통이 확대복잡화 됨에 따라, 多端子系統이나 大容量 超高壓 케이블 系統, 併架 多回線 系統, 大容量의 送變電設備, 重負荷 長距離 送電系統이 등장되고 있을 뿐만아니라, 대용량의 原子力 및 運轉方式이 특이한 揚水開發所 등이 계통에 병입됨에 따라 電力系統 保護上的의 문제점이 많이 대두되고 있으며, 이러한 문제점들이 종래의 保護繼電技術인 電磁機械式이나 靜止形의 アナログ形態의 보호계전기술로는 해결이 불가능해짐에 따라 새로운 고성능의 보호계전기술을 요구하게 되었다. 또 보호계전장치의 운용측면에서도 保護配電盤의 設置面積 過多, 시험 및 보수점검시의 과도한 高급인력 소요, 유지보수상의 문제점등이 대두되어 자동감시나 점검이 가능한 새로운 보호계전장치가 요구되었는데, 이러한 電力系統保護상의 다양하고 變遷적인 요청에 의거 最新 保護繼電技術이 등장되었다고 할수있다. (그림 2 參考)

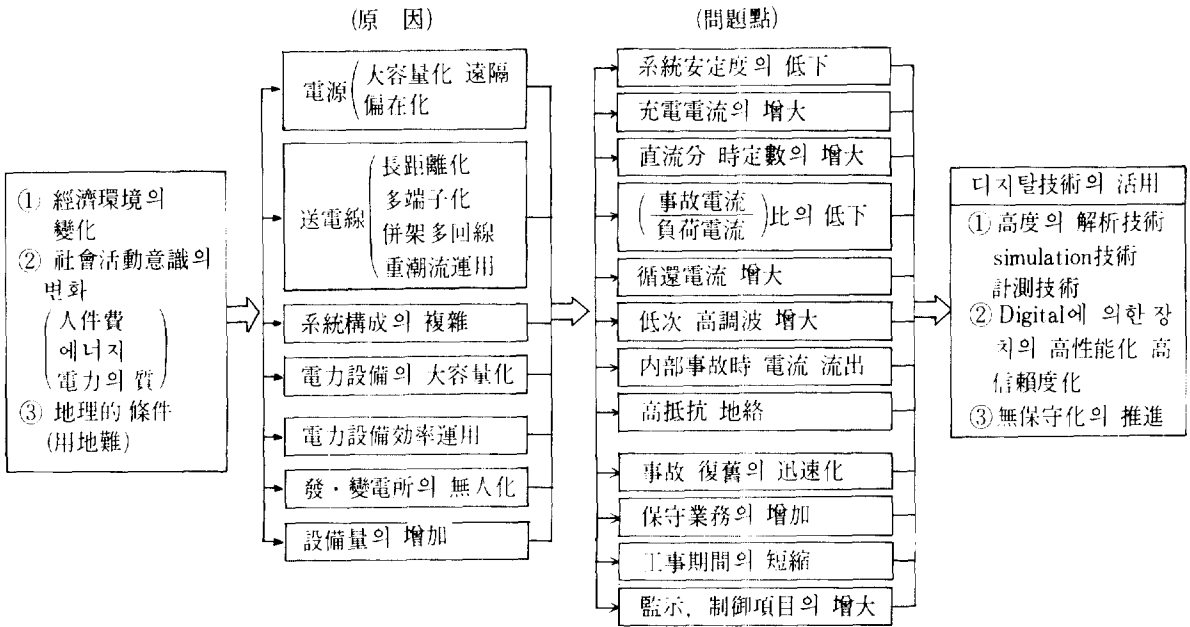


그림 2. 最近의 電力系統의 動向과 問題點

두번째의 측면은, 保護繼電裝置를 구성하는 部品産業 특히 반도체 산업분야의 발전에 연유되었다고 할 수 있다. 1960년대 초반 靜止形 繼電器가 개발 적용되었을 때의 경우도, 당시의 반도체 부품(트랜지스터, 다이오드 등) 이 산업에 적용됨을 계기로 시작되었는데, Digital Relay의 개발과 발전경위를 보면, 제어용 컴퓨터의 개발과 밀접한 관계가 있음을 알 수 있다. 즉 최초의 Digital Protection을 개발하였던 1969년부터 1971년 4Bit형 Microprocessor 가 개발될 때까지는 Minicomputer를 이용하였으며, 이 이후부터는 Microprocessor 개발속도에 병행하여 Digital Relay가 개선 되어 왔다. 다시말하면 고성능의 반도체 부품 개발과 산업에의 응용이 最新 保護繼電技術의 개발을 유도했다고 볼 수 있다.

세번째의 측면은 保護繼電器 製作會社의 事情이라고 할 수 있다. 공장에서의 보호계전장치 설계나 조립, 제작 과정에서 CAD, CAM, CAT등을 활용할 수 있게 됨에

따라 보호계전장치(Hardware) 자체의 標準化가 요구되며, 이로 인하여 생산가격을 저하시킬 수 있을뿐 아니라, 電磁機械式 繼電器의 경우에 요구되는 숙련된 인력 및 고가의 부품이 生産價格을 상승시키는 요인이 되고 있기 때문에 保護繼電器의 製作方向이 자연스럽게 Digital Relay 쪽으로 유도 되었다고 할 수 있다. 이상에서와 같이 Digital Relay의 개발, 확대 동기는 電力會社, 製作會社 및 關聯 産業이 三位一體가 되어 方向을 제시해 주었기 때문이라고 말할 수 있다.

### 3.2 Digital Relay의 種類

현대 실용화되어 사용되고 있는 Digital Relay를 그 하드웨어의 구성면에서 분류해보면, 크게 演算形과 計數形으로 나눌 수 있는데, 이 외에도 簡構成 演算形과 Scanner形이 사용되고 있다. 그러나 현재 사용되고 있는 Digital Relay는 연산형이 그 大宗을 이루고 있으며,

| 종 류 | 개 요  | 회 로 구 성   |           | 적 용 계 진 기 형                                     |
|-----|--|-----------|-----------|---|
|     |  | A / D 변환기 | 마이크로 프로세서 |   |
| 演算形 | 입력량을 주기적으로 샘플링하여, 양자화된 디지털량으로 변환후 프로그램에 의거 연산처리하는 것이다. | 통 상 12Bit | 통 상 16Bit | 송전선 또는 기기보호용의 주계전기로 사용됨.<br>(차동계전기 또는 거리 계전기 등) |

| 종 류      | 개 요  | 회 로 구 성   |           | 적 용 계 전 기 용                       |
|----------|--|-----------|-----------|-----------------------------------|
|          |  | A / D 변환기 | 마이크로 프로세서 |                                   |
| 簡易構成演算化  | 기본적으로는 연산형과 동일구성이나, 회로의 간소화 또는 Bit수의 삭감등으로 비교적 간단한 계전기를 적용대상으로 하는 것이다.   | 통상 8 Bit  | 통상 8 Bit  | 감시용으로 사용되는 계전기(과전류 또는 부족 전압계전기 등) |
| 計數形      | 입력량을 디지털량으로 변환하여, 이것을 계수 처리하는 것이다.                                       | -         | 통상 8 Bit  | 주파수계전기                            |
| Scanner형 | 마이크로프로세서에 의거 계전기 입력과 정정치를 동기시켜 절제하고, 입력치와 정정치를 아나로그양으로 비교 판정하여 동작하는 것이다. | -         | 통상 8 Bit  | 감시용으로 사용되는 과전류계전기 또는 부족 전압계전기 등   |

기타 形은 부분적으로 사용되고 있다. 이들의 개요를 요약해 보면 아래 표와 같다.

그러나 각 保護繼電器 製作會社에서 실용화하여 제작하고 있는 形態別 構成을 보면, 周波數繼電器와 같이 하나의 機能이 한개의 個體로 구성된 Unit 形과 送電線 保護繼電裝置와 같이 여러개의 保護機能이 複合되어 구성된 System 形 및 保護·制御·測定등의 기능이 綜合 구성된 Combination 으로 나눌수가 있다.

### 3.3 Digital Relay의 構成

#### 1) Hardware의 構成

대표적인 Digital Relay 라고 할 수 있는 演算形 Digital Relay 의 기본적인 하드웨어 구성을 보면 대체로 그림 3 과 같이 되어있다. 즉, 電壓, 電流 등 Analog 量を 샘플링해서 Digital 치로 변환하는 入力部, 保護繼電器의 동작을 실행하는 演算處理部, 차단기 등 외부에 신호를 전달하는 出力部, 保護繼電器의 整定値를 조정하는 整定部 등으로 구성되어 있다.(그림 3 參考)

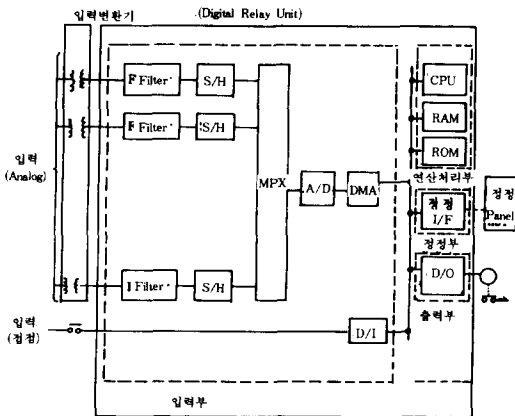


그림. 3 演算形 Digital Relay의 기본 구성도

플링해서 Digital 치로 변환하는 入力部, 保護繼電器의 동작을 실행하는 演算處理部, 차단기 등 외부에 신호를 전달하는 出力部, 保護繼電器의 整定値를 조정하는 整定部 등으로 구성되어 있다.(그림 3 參考)

#### 2) Software의 構成

##### 가) 基本演算 Algorithm

Digital Relay를 종래의 Analog Relay와 같은 특성의 것으로 實現하기 위해서 몇가지의 기본적인 演算 Algorithm 이 응용되고 있는데, 이러한 기본적인 연산 Algorithm 을 적절히 조합하여 하나의 保護繼電器 또는 保護繼電方式을 구성한다.

基本演算 Algorithm 으로는,

a) 入力 電氣量에 대한 Digital filter 處理 演算 Algorithm  
 b) 移相 演算: 入力된 전압·전류등의 벡터량을 일정시간 기억하는 방법으로 Phase Shifting 을 하는 演算 Algorithm

c) 振幅値 演算: 入力전압, 전류의 크기를 판정하기 위한 演算 Algorithm

d) 位相差 演算: 保護繼電器의 特定한 특성을 얻기 위해서는, 2개의 交流量의 位相關係를 비교할 필요가 있는데 이때 活用하는 演算 Algorithm 등이 있다.

##### 나) Software 處理

##### a) 프로그램에 의한 時分割處理

Digital Relay에서는, 保護繼電器의 動作 實行 演算이나 Sequence 의 論理演算이 전부 Software(프로그램)에 의거 수행된다. 따라서 종래의 Analog 形 繼電器의 경우와 같이 Hardware에 의거 保護繼電器의 기능이 결정

되는 제약은 없으며, 동일한 Hardware 라도 프로그램에 의거 각종 繼電器의 특성이나 또는 고도의 保護機能을 實現할수가 있다. 일례를 들면, Digital Relay 內部的 CPU 에서는 동일시각에 하나의 일 만을 처리할수 있는데, 일반적으로 1臺의 보호계전기 기능을 연산처리하는데 필요한 시간은 대개 수십~수백  $\mu s$  정도이다. 이시간은 입력 데이터의 샘플링 간격을 30°로 하는 경우 샘플링 周期(60HZ의 경우 1.33ms)나, 保護계전기의 허용動作時間(數10ms)에 비하면 충분히 짧은 시간이기 때문에 1臺의 CPU로서 여러 臺의 保護계전기 동작 演算處理를 時分割해서 多重處理할수있다.

b) 自己診斷 機能

Digital Relay의 長點의 하나로 꼽을수 있는 것이, 動作信賴度 向上과 自己診斷機能을 구비할수 있어 無保守化 할수 있다는 것인데, 일반적으로 이러한 機能은 보통의 CPU 시스템에서와 같은 Parity-check, Watch-Dog-Timer, Read-Write-Check 등의 기능외에 Digital Relay 자체의 獨自의인 診斷機能이 부가되고 있다. 例를들면,

○ 零相 Check: 系統이 健全한 경우 3相電壓의 幅이 좁이 되는 것을 확인한다.

○ A/D 變換 Check: 既知의 Analog 他를 A/D 變환시켜 이미 기억된 基準値와 比較하여 精度점검을 한다.

○ 自動點檢: 입력부에 모의입력을 인가하던지, 출력부에 모의출력을 인가하여 동작을 확인한다.

3. 4 Digital Relay의 特徵

마이크로 프로세서를 활용하는 Digital Relay의 경우, Analog Relay 에 비하여 여러가지의 장점을 가지고 있는데, 이에 반하여 금후에 해결해야할 문제점도 있다. 지금까지 제시되어온 Digital Relay 의 長·短點을 요약해보면 다음과 같다.

1) 長點

- a) 高性能, 高機能의 特性 實現 및 新機能 創出 가능
- b) 配置의 小形化, 縮小化
- c) 高 信賴度
- d) 融通性(保護方式 변경 가능)
- e) 하드웨어의 標準化 가능
- f) 變成器에의 低負担

- g) 經濟性
- h) 將來性

2) 短點

- a) 서어지 및 노이즈 대책 필요
- b) 部品의 陳腐化에 따른 使用期間의 短縮
- c) 하드웨어의 單一, 縮小化 및 綜合 構成에 따른 보호기능 상실 확대우려
- d) 유지보수 상의 문제점

3. 5 Digital Relay의 실용화 현황

Digital Relay 의 實用化 현황은 각 나라별로, 또 각 회사별로 서로 상이하지만 현재까지의 개략적인 실적을 그 형태별로 정리해보면 아래와 같다.

| 형태별 구성                   | 적용계전기 또는 계전방식   |
|--------------------------|---|
| Unit Type                | ○ 저주파수계전기<br>○ 과전류계전기<br>○ 전동기보호계전기<br>○ 재폐로계전기등  |
| System Type              | ○ 송전선보호용<br>- 방향비교계전방식<br>- 전승전류차동계전방식<br>- 방향거리계전방식<br>- 회선선택계전방식<br>○ 변압기 보호계전방식<br>○ 발전소보호계전방식<br>○ 모선보호계전방식<br>○ 계통안정화 보호방식 등 |
| Combination Type (기능복합형) | ○ 변전소 종합보호제어 시스템  |

4. 先進國 電力系統의 保護繼電技術 適用現況

電力系統 保護繼電技術면에서 볼때, 先進國으로 꼽을수 있는 나라는 대체로 일본, 미국, 영국, 서독, 스웨덴, 스위스, 프랑스 등이다. 이들 선진국들의 保護계전기기술 제작과 적용 현황을 개략적으로 살펴보면, 앞의 保護繼電技術의 變遷에서 기술한 것과 같은 흐름을 거쳐 현재에 와 있다고 할 수 있는데, 다만 현재의 위치, 즉 最新 保護繼電技術(Digital Relaying)을 적용하고 있는 狀況과 速度가 각 나라별로 다소 상이하다고 할 수 있다.

■ **특집/전력계통**

일본의 전력회사들은 대체로 最新 保護繼電技術의 적용에 대하여 積極的이며, 또 많은 기존의 보호방식을 Digital 化 시켜 놓고 있을 뿐아니라 금후의 保護繼電器 適用 方向도 Digital Relay 로만 設定하고 있다. 한편 유럽의 電力會社들은 대체로 Digital Relay에 대하여 많은 관심을 가지고 적용을 시작하고 있으나 아직까지 일본 만큼의 적극적인 태도는 아닌 상태이다. 또 미국의 전력회사들은 아직까지는 Digital Relay 에 대한 적용 실적이 극히 部分的인 실정으로 다만 앞으로의 適用을 위한 준비를 서서히 그리고 꾸준히 하고 있다.

Digital Relay 의 적용에 대한 개략적인 狀況은 이상과 같지만, Unit 형, System 형, Combination 형으로 분류되는 Digital Relay 의 구성형태 면에서 보면,일본의 경우는 System 형이 主流를 이루고 있으며, 미국은 당초부터 Combination형의 개발을 주축으로 시작하였고, 유럽이 경우는 System 형과 Combination 형이 적절히 균형을 이루고 있는 상태이다. Unit 형의 경우는 대체로 지역별의 구분없이 그 開發 및 適用水準이 비슷한 실정이다. 그러나 현 시점에서 볼때, 세계적으로는 Unit 형과 System 형을 우선 적용하고, Combination 형은 그 다음 단계로 고려하고 있는 것으로 나타나고 있다. 일본, 미국, 서독의 각 1개씩의 전력회사들이 Digital Relay 을 도입 사용한 실적을 보면 아래와 같다. (Unit 형은 제외)

| 전 력 회 사                       | Digital Relay의 도입과정 및 시기  |
|-------------------------------|---|
| Tokyo Electric Power Co. (일본) | <ul style="list-style-type: none"> <li>○1973년 Digital Relay공동연구개시</li> <li>○1977년 전류차동계전기 시운전</li> <li>○1978년 회선선택 계전기 시운전</li> <li>○1980년 고장점 표정장치 시운전</li> <li>○1980년 66kv디지털형 회선선택 계전기 적용</li> <li>○1980년 디지털형 UFR 적용</li> <li>○1980년 탈조방지계전기 적용</li> <li>○1981년 275kv, 500kv디지털형 전류차동계전기의 적용 (3 단자)</li> <li>○1983년 양수안정화 계전방식 시운전</li> <li>○1984년 계통안정화 계전방식 적용</li> <li>○1984년 변전소 종합보호제어시스템 시운전</li> <li>○1985년 디지털 전류차동계전기의 개량</li> </ul> |

| 전 력 회 사                                | Digital Relay의 도입과정 및 시기  |
|--|---|
|  | <ul style="list-style-type: none"> <li>○1985년 하위 송전계통 디지털계전기의 적용                             <ul style="list-style-type: none"> <li>( 66kv회선선택계전기 )</li> <li>( 66kv거리계전기 )</li> <li>( 154kv방향비교방식 )</li> <li>( 투입·차단회로의 정지형화 )</li> </ul> </li> <li>○1985년 275kv, 500kv미분 근사형 거리계전기(저차고조파대책) 적용</li> <li>○1985년 하위계통 모선분리계전기의 적용</li> <li>○1985년 양수운전 안정화계전기의 적용</li> <li>○1985년 275kv, 500kv고장점 표정장치 시운전</li> <li>○1986년 275kv, 500kv 모선분리계전기의 적용</li> <li>○1986년 500kv, 275kv, 154kv전력용 변압기 보호계전기의 적용</li> <li>○1986년 500kv, 275kv 방향거리계전방식 적용</li> <li>○1986년 OLR특성개선 적용</li> <li>○1976년 66kv, 154kv고장점 표정장치의 시운전 1986</li> <li>○1987년 154kv전류차동계전기(OPGW이용) 적용</li> <li>○1987년 66kv~500kv모선보호(전류차동) 계전방식 적용</li> </ul> |
| Public Service Electric & Gas Co. (미국) | <ul style="list-style-type: none"> <li>○1978년 Total Protection Control System 공동연구시작</li> <li>○1986년 Total Protection &amp; Control System의 실증시험시작</li> </ul>   |
| BEWAG(서독)                              | <ul style="list-style-type: none"> <li>○1985년 110kv발전소의 T/X Protection and Control 장치 도입계획작성 및 기술사양 작성</li> <li>○1986년 상기장치의 제작·설치 및 시험</li> <li>○1987년 상기장치의 적용</li> </ul>   |

## 5. 우리 電力系統保護의 適用方向

우리 電力系統 保護繼電技術의 實狀을 살펴보면, 앞에서 기술한 世界的인 保護繼電技術(先進의 中心)의 變遷過程 및 現況과는 많은 차이점이 있음을 알수있다. 물론 우리의 실정이 그 동안 계속해서 선진국으로 부터의 技術導入이라는 처지이었기 때문에 불가피 하였지만, 대체로 선진국보다는 10余年씩 늦게 保護繼電技術의 適用흐름을 타왔으며, 또 그것도 같은 順序로 적용을 하지 못하였다. 우리 電力系統 保護繼電技術 適用의 過去를 개략적으로 살펴보면, 선진국에서는 이미 1950년대에 실용화한 誘導円筒形으로 구성된, 격식을 갖춘 保護繼電方式(送電線保護方式: 電力線搬送方向比較方式)을 1968년에야 적용하기 시작하였으며, 선진국에서 1960년대 초에 실용화하기 시작한 靜止形繼電器는 1970년대 초에 우리 系統에 도입되었고, 全 靜止形 保護配電盤은 1979년에 선진국보다는 10여년 늦게 도입하였다.

한편 最新 保護繼電技術로 대두되고 있는 Digital Relay는 선진국에서는 1980년부터 적용하고 있는데, 우리는 1990년대에 가서야 적용할 수 있을 것으로 전망된다. 保護繼電技術의 하드웨어 측면에서는 위와같이 선진국보다 약 10여년씩 늦은 흐름으로 적용하여 왔는데, 保護繼電方式 측면에서는 선진국이 그 동안 새로운 保護方式으로 채택해 온 과정을 그대로 답습하지는 못하였다.

현재 시점에서 볼때, 우리 電力系統保護상에는 지금 적용하고 있는 電磁機械形 및 靜止形(Analog)의 保護繼電器로는 해결이 어려운 여러가지의 문제점이 제시되고 있다. 몇가지의 예를 들어 보면, ① 長距離 및 短距離의 超高壓 送電線路 保護繼電器 整定상의 문제점, ② 負荷電流와 故障電流의 구분이 어려운 系統의 등장, ③ 重負荷 送電線路의 대두, ④ 高 抵抗 地絡事故의 發生과 이에 대한 대책 등과 같은 선진국 계통에서 나타나고 있는 유사한 문제점이 발생되고 있는데, 앞으로의 전력계통 구성 전망 등을 종합해 볼때 이러한 여건은 점점 심화 중첩될 것으로 사료된다. 이러한 문제점 해결을 위해서는 최근에 最新 保護繼電技術로 등장하고 있는 Digital Relay 기술을 도입하는 것이 바람직 할 것으로 사료되는데, Digital Relay가 가지는 여러가지 문제점(서어지 대책, 부품의 陣腐化, 유지보수상의 문제점 등)에 대한 사전 대책을 강구하는 것을 비롯하여 세부적인 적용계

획을 면밀히 검토 수립하여 추진하는 것이 필요할 것으로 생각된다. 동시에 保護繼電方式도 Digital Relay로 구성이 가능한 보다 개선·진보된 방식을 도입하여야 할 것이다.

이러한 추진계획은 이미 韓電에서 진행중에 있으며 늦어도 1990년에는 실계통에 적용이 될 것으로 전망된다.

## 6. 結 言

電力系統 保護繼電技術도 電力系統 構成 規模의 擴大·發展과 周辺技術의 발전에 따라 끊임없이 變遷·發展되어 왔으며, 앞으로도 계속해서 향상되리라 기대된다. 현 시점에서 展望해 볼때 앞으로의 保護繼電技術은 역시 최근에 새로운 保護繼電技術로 등장되고 있는 Digital Relaying이 중심이 되어 발전될 것으로 판단된다.

電力系統의 制御 運轉技術의 自動化가 필연적이고, 첨단인 半導體技術, 센서技術, 情報傳送技術의 活用이 가능해지면 保護繼電技術은 個體的인 Digital Relay技術에서 綜合機能的(Total Protection & Control System)이고 廣域的(Area Protection System)인 保護技術의 방향으로 전개될 것으로 사료되는데, 이러한 미래의 保護技術은 Digital Relay 技術에서만 가능하기 때문이다.

이러한 측면에서 볼때, 금후에도 선진국에서는 Digital Relay 자체의 演算 Algorithm 및 하드웨어에 대한 연구·개발이 꾸준히 진행될 것으로 예상되는데, 국내의 學界와 保護繼電器 製作 관련 業界에서도 이 分野에 보다 많은 관심을 가져주기를 期待한다.