

加速定數算定에 의한 電力潮流計算의 收斂特性改善에 관한 研究

A Study on the Convergency Improvement of Power Flow Calculation by Applying Acceleration Factor Evaluation

金 俊 鉉* · 朴 健 洙**

(Jun-Hyun Kim · Kon Soo Pak)

Abstract

There is a variety not only of research topics but also of research techniques in electric power problems.

It is well known that a significant increase in the rate of convergence can be obtained for the Gauss-Seidel method using the bus admittance matrix by applying acceleration factors determined empirically.

The acceleration factor is calculated theoretically by using the bus voltage sensitivity (buses voltage interact each other) in this paper.

It is observed that the proposed method using calculated acceleration factor gives better results than those of the method using empirical one.

1. 序 論

電力潮流計算은 電力系統의 計劃, 運用, 解析 등에서 필수적인 母線電壓, 有効電力 및 無効電力을 파악하기 위한 算法으로 그 目的과 方法에 따라 종류가 다양하다. 일반적으로 電力潮流方程式은 系統定數와 母線電壓에 의한 非線型方程式으로 표현되며 주로 反復法에 의하여 解析되어 왔으나 모든 方程式이 이 方法에 의하여 해결되는 것은 아니다.

지금까지 널리 알려진 非線型方程式의 解法으로는 G-S法¹⁾⁻⁴⁾ (Gauss-Seidel method)과 N-R法¹⁾⁻⁵⁾ (Newton-Raphson method)으로 大別할 수 있는데, G-S法은 數式的 定式化가 간단하고 計算機의 所要

記憶容量이 적은 장점을 가지고 있으나, 大電力系統이나 惡條件系統에서 解의 收斂性에 문제점이 있어서 이의 補完 및 計算機의 計算時間의 改善에 대하여 많은 研究가 있었다.¹⁾⁻⁶⁾ 반면에 N-R法은 解의 收斂性은 우수하나 二次元의 자코비行列(Jacobian matrix)을 記憶해야하는 번거로움이 있어서 sparsity 특성을 이용하여 이를 補完하고 있다.⁶⁾

특히, G-S法에서 大電力系統의 경우에 解의 收斂性과 所要計算時間의 改善을 위하여 加速定數(acceleration factor)를 도입하여 왔는데, 그 始初인 Aitkens法¹⁾²⁾⁸⁾은 3개의 연속적인 電壓變數들의 관계로부터 解의 收斂을 促進한 方法으로 餘分の 記憶容量을 필요로 하는 단점이 있으며, SOR法^{2),7)} (Successive Over Relaxation method)은 經驗에 의하여 선정된 定數에 의하여 加速시키는 方法으로 最近에도 널리 이용되고 있다. 또한, BGS法³⁾ (Bootstrap G-S method)은 電力偏差와 Boost定數에 의하여 尙상적인 電力을 算出하여 G-S反復法の 電壓方程式에 주입하여 加速시키는 方法으로 역시 經驗에 의

*正 會 員: 漢陽大學校, 電氣工學科 教授

**正 會 員: 東洋工專大 電氣科 副教授

接受日字: 1986年 6月 5日

1次修正: 1987年 3月10日

2次修正: 1987年 5月 2日

한 定數를 사용하였다.

本 研究에서는 電力潮流計算과정에서, 지금까지의 經驗에 의한 加速定數 대신에 임의母線의 電壓이 變動될때 이 電壓變動은 그 母線에 연결되어 있는 다른 母線들의 電壓에도 영향을 줄 것이므로 이들 電壓變化量의 關係⁹⁾로부터 합리적인 加速定數의 算定式을 도출하였으며, 이를 몇가지 事例系統에 적용하여 收斂特性改善에 대한 檢討 및 効用性을 立證하였다.

2. 電壓感度에 의한 母線電壓方程式의 定式化

電力潮流計算에서 母線 i 에 대한 電壓方程式은

$$\dot{E}_i^{(n+1)} = \frac{1}{\dot{Y}_{ii}} \left[\frac{\dot{S}_i^{(n)}}{\dot{E}_i^{(n)}} - \sum_{k \neq i}^N \dot{Y}_{ik} \dot{E}_k^{(n)} \right] \quad (1)$$

단, N : 母線數

- $\dot{S}_i^* = P_i - jQ_i$: 母線 i 의 公액복소電力
- P_i : 母線 i 의 有効電力
- Q_i : 母線 i 의 無効電力
- $\dot{E}_i^{(n)}$: 母線 i 의 n 번째 反復計算후의 電壓
- $\dot{E}_k^{(n)}$: 母線 k 의 n 번째 反復計算후의 電壓
- \dot{Y}_{ii} : 母線 i 의 自己어드미턴스
- \dot{Y}_{ik} : 母線 $i-k$ 간의 相互 어드미턴스

로 표현되며, 식 (1)의 電壓方程式을 有效分電壓 $E_{iR}^{(n+1)}$ 과 無効分電壓 $E_{iI}^{(n+1)}$ 으로 나누어서 다시쓰면 식 (2) 및 식 (3)과 같이 된다.

$$E_{iR}^{(n+1)} = \frac{1}{G_{ii}^2 + B_{ii}^2} \left[\frac{1}{(E_{iR}^{(n)})^2 + (E_{iI}^{(n)})^2} \{ G_{ii}(P_i E_{iR}^{(n)} + Q_i E_{iI}^{(n)}) + B_{ii}(P_i E_{iI}^{(n)} - Q_i E_{iR}^{(n)}) \} - G_{ii} \sum_{k \neq i}^N (G_{ik} E_{kR}^{(n)} - B_{ik} E_{kI}^{(n)}) - B_{ii} \sum_{k \neq i}^N (B_{ik} E_{kR}^{(n)} + G_{ik} E_{kI}^{(n)}) \right] \quad (2)$$

$$E_{iI}^{(n+1)} = \frac{1}{G_{ii}^2 + B_{ii}^2} \left[\frac{1}{(E_{iR}^{(n)})^2 + (E_{iI}^{(n)})^2} \{ G_{ii}(P_i E_{iI}^{(n)} - Q_i E_{iR}^{(n)}) - B_{ii}(P_i E_{iR}^{(n)} + Q_i E_{iI}^{(n)}) \} - G_{ii} \sum_{k \neq i}^N (B_{ik} E_{kR}^{(n)} + G_{ik} E_{kI}^{(n)}) + B_{ii} \sum_{k \neq i}^N (G_{ik} E_{kR}^{(n)} - B_{ik} E_{kI}^{(n)}) \right] \quad (3)$$

단,
 $\dot{Y}_{ii} = G_{ii} + jB_{ii}$

$$\begin{aligned} \dot{Y}_{ik} &= G_{ik} + jB_{ik} \\ \dot{S}_i &= P_i + jQ_i \\ \dot{E}_i^{(n)} &= E_{iR}^{(n)} + jE_{iI}^{(n)} \\ \dot{E}_k^{(n)} &= E_{kR}^{(n)} + jE_{kI}^{(n)} \end{aligned}$$

식 (2)와 식 (3)에서 $E_{iR}^{(n+1)}$ 과 $E_{iI}^{(n+1)}$ 을 母線 i 에 연결되어 있는 모든 母線들의 電壓을 變數로 하는 函數式으로 표현하면,

$$E_{iR}^{(n+1)} = f_i(E_{1R}^{(n)}, E_{1I}^{(n)}, E_{2R}^{(n)}, E_{2I}^{(n)}, \dots, E_{NR}^{(n)}, E_{NI}^{(n)}) = f_i(\dot{E}^{(n)}) \quad (4)$$

$$E_{iI}^{(n+1)} = g_i(E_{1R}^{(n)}, E_{1I}^{(n)}, E_{2R}^{(n)}, E_{2I}^{(n)}, \dots, E_{NR}^{(n)}, E_{NI}^{(n)}) = g_i(\dot{E}^{(n)}) \quad (5)$$

로 되며 식 (4) 및 식 (5)에서 母線 i 의 電壓을 계산하는 과정에서 母線電壓이 $\Delta \dot{E}_i$ 만큼 變化하였다면 이 變化량은 母線 i 에 연결되어 있는 다른 母線 k 에도 영향을 줄 것이므로 이러한 關係를 고려하여 식 (4)와 식 (5)를 정리하면

$$E_{iR}^{(n+1)} = f_i(E_{1R}^{(n)} + \Delta E_{1R}, E_{1I}^{(n)} + \Delta E_{1I}, E_{2R}^{(n)} + \Delta E_{2R}, E_{2I}^{(n)} + \Delta E_{2I}, \dots, E_{NR}^{(n)} + \Delta E_{NR}, E_{NI}^{(n)} + \Delta E_{NI}) \quad (6)$$

$$E_{iI}^{(n+1)} = g_i(E_{1R}^{(n)} + \Delta E_{1R}, E_{1I}^{(n)} + \Delta E_{1I}, E_{2R}^{(n)} + \Delta E_{2R}, E_{2I}^{(n)} + \Delta E_{2I}, \dots, E_{NR}^{(n)} + \Delta E_{NR}, E_{NI}^{(n)} + \Delta E_{NI}) \quad (7)$$

단, $\Delta \dot{E}_i = \Delta E_{iR} + j\Delta E_{iI}$

로 되고, 식 (6) 및 식 (7)을 테일러 급수 전개하여 $\Delta \dot{E}_k$ 의 2차항이상을 무시하면 식 (8)과 식 (9)와 같이 된다.

$$E_{iR}^{(n+1)} = f_i(\dot{E}^{(n)}) + \sum_{k=1}^N \left(\frac{\partial f_i(\dot{E}^{(n)})}{\partial E_{kR}^{(n)}} \Delta E_{kR} + \frac{\partial f_i(\dot{E}^{(n)})}{\partial E_{kI}^{(n)}} \Delta E_{kI} \right) \quad (8)$$

$$E_{iI}^{(n+1)} = g_i(\dot{E}^{(n)}) + \sum_{k=1}^N \left(\frac{\partial g_i(\dot{E}^{(n)})}{\partial E_{kR}^{(n)}} \Delta E_{kR} + \frac{\partial g_i(\dot{E}^{(n)})}{\partial E_{kI}^{(n)}} \Delta E_{kI} \right) \quad (9)$$

다시 식 (8) 및 식 (9)는 각각 식 (10) 및 식 (11)과 같은 行列로 표현할 수 있다.

$$\begin{bmatrix} E_{1R}^{(n+1)} \\ E_{2R}^{(n+1)} \\ \vdots \\ E_{iR}^{(n+1)} \\ \vdots \\ E_{NR}^{(n+1)} \end{bmatrix} = \begin{bmatrix} E_{1R}^{(n)} \\ E_{2R}^{(n)} \\ \vdots \\ E_{iR}^{(n)} \\ \vdots \\ E_{NR}^{(n)} \end{bmatrix} + \begin{bmatrix} S_{11}^{RR} & S_{12}^{RR} & \dots & S_{1i}^{RR} & \dots \\ S_{21}^{RR} & S_{22}^{RR} & \dots & S_{2i}^{RR} & \dots \\ \vdots & \vdots & \ddots & \vdots & \vdots \\ S_{i1}^{RR} & S_{i2}^{RR} & \dots & S_{ii}^{RR} & \dots \\ \vdots & \vdots & \ddots & \vdots & \vdots \\ S_{N1}^{RR} & S_{N2}^{RR} & \dots & S_{Ni}^{RR} & \dots \end{bmatrix}$$

$$\begin{bmatrix} S_{1N}^{RR} \Delta E_{1R} \\ S_{2N}^{RR} \Delta E_{2R} \\ \vdots \\ S_{iN}^{RR} \Delta E_{iR} \\ S_{NN}^{RR} \Delta E_{NR} \end{bmatrix} + \begin{bmatrix} S_{11}^{RI} S_{12}^{RI} \dots S_{1i}^{RI} \dots S_{1N}^{RI} \\ S_{21}^{RI} S_{22}^{RI} \dots S_{2i}^{RI} \dots S_{2N}^{RI} \\ \vdots \\ S_{i1}^{RI} S_{i2}^{RI} \dots S_{ii}^{RI} \dots S_{iN}^{RI} \\ \vdots \\ S_{N1}^{RI} S_{N2}^{RI} \dots S_{Ni}^{RI} \dots S_{NN}^{RI} \end{bmatrix} \begin{bmatrix} \Delta E_{1I} \\ \Delta E_{2I} \\ \vdots \\ \Delta E_{iI} \\ \vdots \\ \Delta E_{NI} \end{bmatrix} \quad (10)$$

$$\begin{aligned}
 & (E_{ii}^{(n)})^2 \\
 S_{ii}^{IR} &= \frac{\partial g_i}{\partial E_{iR}^{(n)}} = S_{ii}^{RI} \\
 S_{iR}^{RR} &= \frac{\partial g_i}{\partial E_{iR}^{(n)}} = -(G_{kk}G_{ki} + B_{kk}B_{ki}) / \\
 & (G_{kk}^2 + B_{kk}^2), \\
 & k=1, 2, \dots, N, k \neq i \\
 S_{iR}^{II} &= \frac{\partial g_k}{\partial E_{iI}^{(n)}} = S_{iR}^{RR} \\
 S_{iR}^{RI} &= \frac{\partial f_k}{\partial E_{iI}^{(n)}} = (G_{kk}B_{ki} - B_{kk}G_{ki}) / \\
 & (G_{kk}^2 + B_{kk}^2) \\
 S_{iR}^{IR} &= \frac{\partial g_k}{\partial E_{iR}^{(n)}} = -S_{iR}^{RI}
 \end{aligned}$$

식 (10) 및 식 (11)은 母線 i 의 전압을 계산할때 母線 i 뿐만 아니라 母線 i 에 연결되어 있는 모든 다른 母線電壓의 변화량도 고려한 것이므로 종래의 G-S法의 潮流計算에서 사용한 電壓計算式에 비하여 그 收斂精度면에서는 우수하지만, 計算機의 所要 記憶容量 및 연산시간을 가중시키게 된다.

그런데, 母線 i 의 電壓을 계산하는 과정에서 i 를 제외한 다른 모선들의 전압변화량은 母線 i 자신의 전압변화량(ΔE_i)에 비하여 그 영향이 적으므로 이들 모선에 대한 電壓感度を 무시하면 식 (12) 및 식 (13)과 같이 처리할 수 있다.

$$\begin{bmatrix} E_{1I}^{(n+1)} \\ E_{2I}^{(n+1)} \\ \vdots \\ E_{iI}^{(n+1)} \\ \vdots \\ E_{NI}^{(n+1)} \end{bmatrix} = \begin{bmatrix} E_{1I}^{(n)} \\ E_{2I}^{(n)} \\ \vdots \\ E_{iI}^{(n)} \\ \vdots \\ E_{NI}^{(n)} \end{bmatrix} + \begin{bmatrix} S_{11}^{IR} S_{12}^{IR} \dots S_{1i}^{IR} \dots \\ S_{21}^{IR} S_{22}^{IR} \dots S_{2i}^{IR} \dots \\ \vdots \\ S_{i1}^{IR} S_{i2}^{IR} \dots S_{ii}^{IR} \dots \\ \vdots \\ S_{N1}^{IR} S_{N2}^{IR} \dots S_{Ni}^{IR} \dots \end{bmatrix} \begin{bmatrix} \Delta E_{1R} \\ \Delta E_{2R} \\ \vdots \\ \Delta E_{iR} \\ \vdots \\ \Delta E_{NR} \end{bmatrix} + \begin{bmatrix} S_{11}^{II} S_{12}^{II} \dots S_{1i}^{II} \dots \\ S_{21}^{II} S_{22}^{II} \dots S_{2i}^{II} \dots \\ \vdots \\ S_{i1}^{II} S_{i2}^{II} \dots S_{ii}^{II} \dots \\ \vdots \\ S_{N1}^{II} S_{N2}^{II} \dots S_{Ni}^{II} \dots \end{bmatrix} \begin{bmatrix} \Delta E_{1I} \\ \Delta E_{2I} \\ \vdots \\ \Delta E_{iI} \\ \vdots \\ \Delta E_{NI} \end{bmatrix} \quad (11)$$

$$\begin{bmatrix} E_{1R}^{(n+1)} \\ E_{2R}^{(n+1)} \\ \vdots \\ E_{iR}^{(n+1)} \\ \vdots \\ E_{NR}^{(n+1)} \end{bmatrix} = \begin{bmatrix} E_{1R}^{(n)} \\ E_{2R}^{(n)} \\ \vdots \\ E_{iR}^{(n)} \\ \vdots \\ E_{NR}^{(n)} \end{bmatrix} + \begin{bmatrix} S_{11}^{RR} & & & & & \\ & S_{22}^{RR} & & & & 0 \\ & & \ddots & & & \\ & & & S_{ii}^{RR} & & \\ & & & & \ddots & \\ 0 & & & & & S_{NN}^{RR} \end{bmatrix}$$

단, $S_{ii}^{RR} = \frac{\partial f_i}{\partial E_{iR}^{(n)}} = [G_{ii}\{P_i(-(E_{iR}^{(n)})^2 + (E_{iI}^{(n)})^2) - 2Q_i E_{iR}^{(n)} E_{iI}^{(n)}\} - B_{ii}\{2P_i E_{iR}^{(n)} E_{iI}^{(n)} + Q_i(-(E_{iR}^{(n)})^2 + (E_{iI}^{(n)})^2)\}] / (G_{ii}^2 + B_{ii}^2) [(E_{iR}^{(n)})^2 + (E_{iI}^{(n)})^2]$

$$\begin{bmatrix} \Delta E_{1R} \\ \Delta E_{2R} \\ \vdots \\ \Delta E_{iR} \\ \vdots \\ \Delta E_{NR} \end{bmatrix} + \begin{bmatrix} S_{11}^{RI} & & & & & \\ & S_{22}^{RI} & & & & 0 \\ & & \ddots & & & \\ & & & S_{ii}^{RI} & & \\ & & & & \ddots & \\ 0 & & & & & S_{NN}^{RI} \end{bmatrix} \begin{bmatrix} \Delta E_{1I} \\ \Delta E_{2I} \\ \vdots \\ \Delta E_{iI} \\ \vdots \\ \Delta E_{NI} \end{bmatrix} \quad (12)$$

$$\begin{aligned}
 S_{ii}^{II} &= \frac{\partial g_i}{\partial E_{iI}^{(n)}} = -S_{ii}^{RR} \\
 S_{ii}^{RI} &= \frac{\partial f_i}{\partial E_{iI}^{(n)}} = [G_{ii}\{-2P_i E_{iR}^{(n)} E_{iI}^{(n)} + Q_i((E_{iR}^{(n)})^2 - (E_{iI}^{(n)})^2)\} + B_{ii}\{P_i((E_{iR}^{(n)})^2 - (E_{iI}^{(n)})^2) + 2Q_i E_{iR}^{(n)} E_{iI}^{(n)}\} / (G_{ii}^2 + B_{ii}^2) [(E_{iR}^{(n)})^2 + (E_{iI}^{(n)})^2]
 \end{aligned}$$

$$\begin{bmatrix} E_{1I}^{(n+1)} \\ E_{2I}^{(n+1)} \\ \vdots \\ E_{iI}^{(n+1)} \\ \vdots \\ E_{NI}^{(n+1)} \end{bmatrix} = \begin{bmatrix} E_{1I}^{(n)} \\ E_{2I}^{(n)} \\ \vdots \\ E_{iI}^{(n)} \\ \vdots \\ E_{NI}^{(n)} \end{bmatrix} + \begin{bmatrix} S_{11}^{IR} & & & & & \\ & S_{22}^{IR} & & & & 0 \\ & & \ddots & & & \\ & & & S_{ii}^{IR} & & \\ & & & & \ddots & \\ 0 & & & & & S_{NN}^{IR} \end{bmatrix}$$

$$\begin{bmatrix} \Delta E_{1R} \\ \Delta E_{2R} \\ \vdots \\ \Delta E_{iR} \\ \vdots \\ \Delta E_{NR} \end{bmatrix} + \begin{bmatrix} S_{11}^{II} & & & & & \\ & S_{22}^{II} & & 0 & & \\ & & \ddots & & & \\ & & & S_{ii}^{II} & & \\ & & 0 & & \ddots & \\ & & & & & S_{NN}^{II} \end{bmatrix} \begin{bmatrix} \Delta E_{1I} \\ \Delta E_{2I} \\ \vdots \\ \Delta E_{iI} \\ \vdots \\ \Delta E_{NI} \end{bmatrix} \quad (13)$$

한편, 加速定數를 α 라 하고 이를 고려하여 母線 i 의 電壓을 有効分과 無効分으로 나누어서 行列로 표현하면 식 (14)와 같이 된다.

$$\begin{bmatrix} E_{iR}^{(n+1)} \\ E_{iI}^{(n+1)} \end{bmatrix} = \begin{bmatrix} E_{iR}^{(n)} \\ E_{iI}^{(n)} \end{bmatrix} + \begin{bmatrix} \alpha_{iRR} & \alpha_{iRI} \\ \alpha_{iIR} & \alpha_{iII} \end{bmatrix} \begin{bmatrix} \Delta E_{iR} \\ \Delta E_{iI} \end{bmatrix} \quad (14)$$

단, α_{iRR} : 母線 i 에서의 $E_{iR}^{(n)}$ 과 ΔE_{iR} 에 대한 加速定數

α_{iRI} : 母線 i 에서의 $E_{iR}^{(n)}$ 과 ΔE_{iI} 에 대한 加速定數

α_{iIR} : 母線 i 에서의 $E_{iI}^{(n)}$ 과 ΔE_{iR} 에 대한 加

速定數

α_{iII} : 母線 i 에서의 $E_{iI}^{(n)}$ 과 ΔE_{iI} 에 대한 加速定數

따라서 식 (12) 및 식 (13)에서의 母線 i 에 대한 표현식과 식 (14)와의 관계에서 加速定數를 구하면 다음식과 같이 된다.

$$\left. \begin{aligned} \alpha_{iRR} &= S_{ii}^{RR} \\ \alpha_{iRI} &= S_{ii}^{RI} \\ \alpha_{iIR} &= S_{ii}^{IR} \\ \alpha_{iII} &= S_{ii}^{II} \end{aligned} \right\} \quad (15)$$

本 研究에서 算定한 加速定數를 도입한 電力潮流計算過程을 흐름도로 나타내면 그림 1과 같다.

3. 事例研究

本 研究에서 算定한 加速定數에 의한 電力潮流計算의 効用性을 立證하기 위하여 그림 2, 3, 4의 8, 14, 30母線모델系統에 대하여

- 1) 加速시키지 않은 경우 ($\alpha=1.0$)
- 2) 經驗에 의한 加速定數를 적용한 경우 ($\alpha=1.6$)
- 3) 本 研究에서 算定한 加速定數를 적용한 경우 (α^*)

로 나누어 潮流計算한 결과, 각 경우별 收斂反復回數는 표 1과 같다.

표 1에서 알 수 있는 바와같이 本 研究에서 算定한 加速定數를 적용한 경우의 潮流計算이 非加速 또는 經驗에 의한 加速定數를 이용한 경우에 비하여 反復回數면에서 현저한 감소를 보임으로서 本 算法의 効用性이 立證된다.

표 2는 8母線모델系統에 대하여 本 研究에서 提案한 加速定數를 적용한 경우의 각 母線別 加速定數를 反復回數별로 비교한 것이다. 표 2에서 알 수 있는 바와같이 反復計算時 마다 加速定數의 값이 변화하는데 이 값들은 식 (14)에서 電壓을 계산할 때 電壓의 實數部 및 虛數部에 대한 變化量을 동시에 고려해줌으로서, 그 크기와 位相角까지 修正되므로 收斂이 促進된다고 할 수 있다. 또, 加速定數들 중 에서 α_{RR} 은 反復計算過程의 초기에는 1.0과 2.0 사

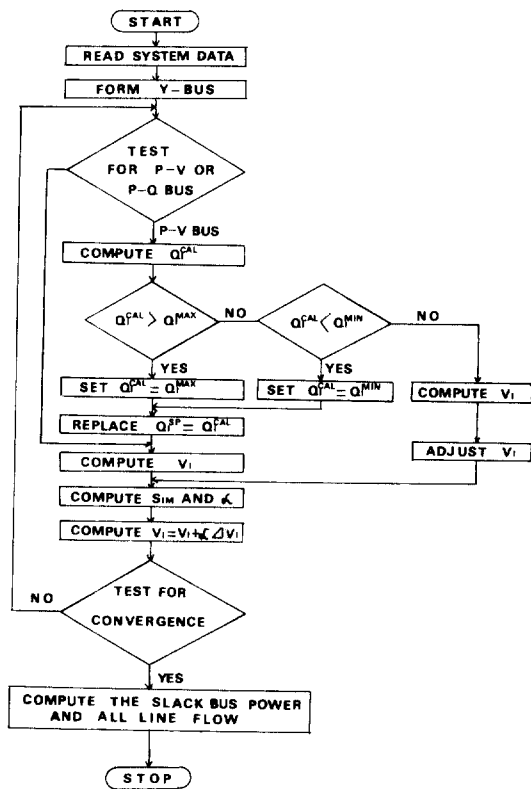


그림 1. 電力潮流計算 흐름도

Fig. 1. Flowchart of load flow calculation.

표 1. 수렴반복횟수 비교

Table 1. comparison of iteration

계통	가속정수	1.0	1.6	α^*
8모선		26	20	6
14모선		38	31	6
30모선		51	49	8

이의 값을 가지나 最終回(6回)에서는 거의 1.0으로 접근하고 있음을 알 수 있는데, 이것은 收斂이 되

표 2. 母線別 加速定數

Table 2. Acceleration factors

BUS NO	a_{RR}	a_{RI}	a_{ii}	a_{IR}
ITER=1				
2	1.1294	-.0672	-1.1294	-.0672
3	1.4837	.0342	-1.4837	.0342
4	1.2233	-.0530	-1.2233	-.0530
5	1.5563	.0343	-1.5563	.0343
6	1.9777	-.0232	-1.9777	-.0232
7	1.5618	.0280	-1.5618	.0280
8	1.4895	.0320	-1.4895	.0320
ITER=2				
2	1.0387	.1293	-1.0387	.1293
3	.8825	.2791	-.8825	.2791
4	.9871	.1928	-.9871	.1928
5	.8597	.3243	-.8597	.3243
6	.8214	.3872	-.8214	.3872
7	.8721	.2934	-.8721	.2934
8	.9034	.2790	-.9034	.2790
ITER=3				
2	1.1305	-.0653	-1.1305	-.0653
3	1.4797	.0639	-1.4797	.0639
4	1.2254	-.0449	-1.2254	-.0449
5	1.5561	.9368	-1.5561	.0368
6	1.9781	.0087	-1.9781	.0087
7	1.5512	.0968	-1.5512	.0968
8	1.4882	.0440	-1.4882	.0440
ITER=4				
2	1.0334	.1291	-1.0334	.1291
3	.8757	.2741	-.8757	.2741
4	.9928	.1898	-.9928	.1898
5	.8559	.3124	-.8559	.3124
6	.8198	.3702	-.8198	.3702
7	.8665	.2809	-.8665	.2809
8	.8969	.2659	-.8969	.2659
ITER=5				
2	1.1328	-.0612	-1.1328	-.0612
3	1.4738	.0911	-1.4738	.0911
4	1.2271	-.0369	-1.2271	-.0369
5	1.5502	.0784	-1.5502	.0784
6	1.9749	.0646	-1.9749	.0646
7	1.5459	.1167	-1.5459	.1167
8	1.4842	.0700	-1.4842	.0700
ITER=6				
2	1.0314	.1300	-1.0314	.1300
3	.8712	.2691	-.8712	.2691
4	.9856	.1879	-.9856	.1879
5	.8510	.3097	-.8510	.3097
6	.8163	.3685	-.8163	.3685
7	.8622	.2796	-.8622	.2796
8	.8910	.2648	-.8910	.2648

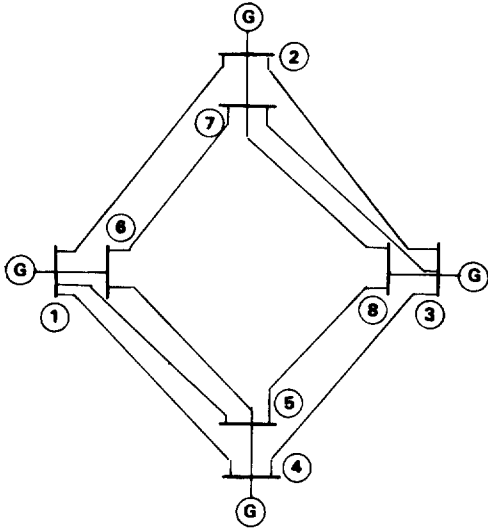


그림 2. 8 母線系統
Fig. 2. 8 Bus model power system

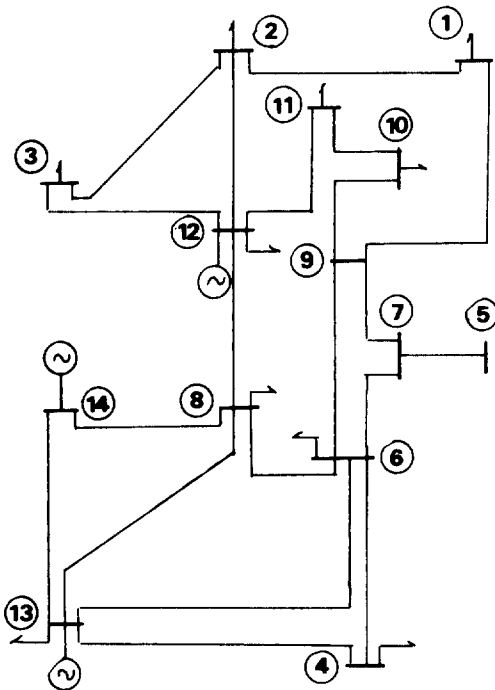


그림 3. 14 母線 모델 系統
Fig. 3. 14 Bus model power system

丑 3. 母線電壓

Table 3. Bus voltage

Bus	VOLTAGE		MAGNITUDE	DELTA(DEGS)	REAL POWER	REACTIVE POWER
1	1.0000	0.0	1.0000	0.0	3.4047E 00	5.6892E 00
2	0.9516	-03075	1.0000	-17.90723	-2.3300E 01	9.7970E 00
3	0.9826	01856	1.0000	10.69705	1.5000E 01	6.9126E 00
4	0.9900	-01410	1.0000	-8.16064	-2.0000E 01	2.3639E 00
5	1.0509	01154	1.0572	6.26885	2.5000E 01	2.0000E 01
6	0.9276	00059	0.9276	0.36440	-2.2000E 01	-1.3000E 01
7	0.9434	01417	0.9540	8.54354	2.5000E 01	0.0
8	0.9234	01469	0.9350	9.03946	0.0	-1.0000E 01

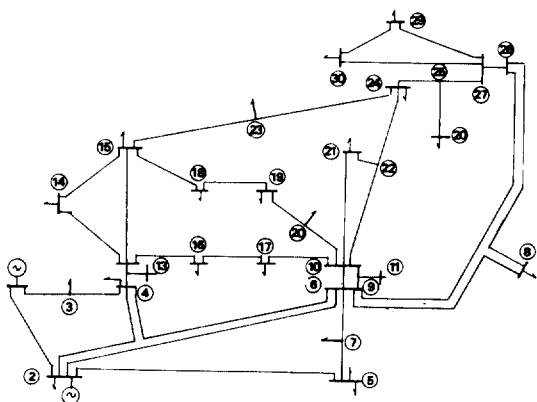


그림 4. 30母線모델系統

Fig. 4. 30 Bus model power system

있을때 加速이 不必要함을 나타내는 것이다.

표 3은 그림 1의 모델系統에 대하여 算定된 加速定數를 적용하여 母線電壓 및 流入電力을 계산한 결과이다.

4. 結 論

電力潮流計算의 매 反復時마다 새로운 加速定數를 算定하므로써 收斂特性을 改善하기 위한 方案을 提示하였으며, 몇가지 모델系統에 대한 事例研究를 통하여 그 効用性을 立證하였다. 요약하면,

- 1) 母線電壓感度에 의한 새로운 加速定數算定 알고리즘을 도입하므로써 종래의 方法에 의한 收斂反復回數를 대폭 개선하였다.
- 2) 유도한 加速定數는 電壓의 實數部 및 虛數部에 대한 變化量을 동시에 고려한 값으로 電壓의 크기뿐만 아니라 位相角까지 修正되므로 收斂이 安定되면서도 빠르다.
- 3) 종래의 潮流計算方法에 加速定數算定 과정만

추가하므로써 G-S法의 數式定式化의 간결성을 그대로 유지하였다.

4) 本 研究의 착안을 反復解로 구하여지는 일반적인 非線型方程式의 해법에도 적용할 수 있을 것이다.

References

- 1) J. B. Ward and Hale, "Digital computer solution of power flow problem", AIEE Trans, Vol. 75, Pt. 3, pp. 398-404, June, 1956.
- 2) R. J. Brown and W. F. Tinney, "Digital solutions for large power networks", AIEE Trans, Vol. 76, Pt. 3, pp. 347-355, June, 1957.
- 3) J. A. Treece, "Bootstrap Gauss-Seidel load flow", Proc. IEE, Vol. 116, No. 5, pp. 866-872, May, 1969.
- 4) W. F. Prebble and J. A. Treece, "Discussion on investigation of load flow problem and Bootstrap Gauss-Seidel load flow", Proc. IEE, Vol. 117, No. 2, pp. 397-400, 1970.
- 5) W. F. Tinney and W. L. Powell, "Notes on Newton-Raphson for solutions of A.C. power flow problem", Bonneville Power Administration, April, 1971.
- 6) W. F. Tinney and J. W. Walker, "Direct solutions of sparse network equations by optimally ordered triangular factorization", Proc. IEEE, Vol. 55, pp. 1801-1807, Nov, 1979.
- 7) M. A. Pai, "Computer techniques in power system analysis", McGraw-Hill, 1979.
- 8) A. S. Housholder, "Principles of numerical analysis", McGraw-Hill, 1979.
- 9) J. Peschon, D. S. Piercy, W. F. Tinney and O. J. Tveit, "Sensitivity in power systems", IEEE Trans, Vol. PAS - 87, pp. 1687-1696, 1968.