

다변수 제어시스템의 동조에 대한 연구

서 병 설

= Abstract =

A Study on the Multivariable Control System Tuning

Byung-Suhl Suh

A tuning method for the conventional PID controller in a two-input two-output multivariable system presented.

The system is assumed to be no disturbances and modelling errors.

Simulation studies show that controller can provide excellent tuning for highly interacting or unfavorable processes.

1. 서 론

다변수 제어 시스템에 대한 연구는 오늘날 가장 주요한 연구과제 중 하나이다. 이론적 연구에 대한 방법론을 크게 둘로 나눌 수 있다. 하나는 상태공간 LQG(Linear-Quadratic-Gaussian)방법을 사용하는 것이다. 이 방법은 다변수 시스템을 쉽게 다룰 수 있는 이점을 가지고 있지만 모델의 불확실성 아래 강인한 설계를 할 수 없다. 이 개선책으로 Doyle 과 Stein¹⁾은 “루우프 전달회복”이라는 방법론을 제시하였다. 그러나, 이 방법도 좌측영점(minimum phase)에서만 적용될 수 있는 한계성을 갖고 있다. 그래서 Zames²⁾는 LQG의 강인성에 관한 결함은 적분기준 즉 H^2 norm과 외란을 가우시안 백색잡음(gaussian-white-noise)으로 해석한 비현실성에 기인한다고 보고, 외란을 미리 명시한 신호세트에 속하는 가정 아래 외란과 출력의 전달함수, 즉 H norm 을 최소화시키는 이론을 냈다.

다른 연구방법은 Nyquist나 Bode의 주파수-응답 기법을 다변수 시스템에 확대하는 것이다. Rosenbrock³⁾의 Inverse Nyquist Array방법과 MacFarlane⁴⁾의 Characteristic Locus방법이 가장 잘 알려져 있다.

이 방법들도 LQG와 같이 일부 산업계에서는 성공적으로 활용된 사례들이 있으나, 제어루우프사이의 상호작용이 심한 시스템에는 사용하기 어려운 문제점과 강인성에 있어서도 결함을 보이고 있다.

이러한 연구 추세에 따라, 다변수 시스템에 대한 제어기 동조에 대한 연구도 예외는 아니었다. 특히 제어기의 고정된 패러미터를 매 측정시 변화시키는 자기동조가 Astrom⁵⁾에 의해 소개되고 Clark⁶⁾에 의해 개선된 이래 주목할 만한 많은 논문이 출현되었고, 다변수 시스템에 확대하고자 하는 노력도 Borri son⁷⁾, Kouio⁸⁾, Chien⁹⁾등에 의해 보여졌다.

이러한 자기동조에 대한 많은 이론연구뿐만 아니라 Gawthrop¹⁰⁾와 Isermann¹¹⁾등의 자기동조기 제작연구 및 상업화에 대한 보고가 있을지라도, 대부분의 산업계에서는 관례적인 PID제어기를 사용하고 있다. 그 이유는 경제성에서 보다는, 엔지니어는 자기 동조와 같이 복잡한 현대 제어에 익숙치 않음

<접수 : 1987. 12. 15>

한양대학교 전자통신공학과

Dept. of Electcommunication Eng., Hanyang University

며, 복잡한 알고리즘을 위해 특별훈련이 요구되고, 관례적 제어기는 대부분의 공정에 있어서 우수한 능력을 보이며 강인성에 있어서도 자기동조기와 별차가 없다는 등의 실제적인 면에 있다. 관례적 제어기에 대한 연구를 간략히 서술하면, 단일 입출력시스템의 경우에는 Zigler와 Nichols¹²⁾의 루우프 동조방법과 Cohen과 Coon¹³⁾의 프로세스 반응곡선방법이 가장 잘 알려져 있다. 그러나 이들 방법들은 시행착오의 번거로움과 추정모델함수의 기울기 결정의 비정확성등의 결함을 내포하고 있어 Radake와 Isermann¹⁴⁾의 파라미터 최적화방법과 Yuwana와 Seborny¹⁵⁾ 및 Suh¹⁶⁾의 해석적인 방법론 등의 연구가 있었다. 다입출력시스템에 있어서는 Davison⁷⁾, Peuttinen¹⁸⁾, Kovio¹⁹⁾ 등의 연구보고가 있었으나 미흡한 상태이다. 이들의 연구는 PID제어기의 I 혹은 PI부분만을 고려했을 뿐만 아니라 Characteristic Locus의 다이나믹 분해(dynamic decomposition)을 사용하여 상호작용에 관한 문제점을 내포하고 있다.

단일루우프 제어기를 다변수 시스템에 활용하는 데는 상호작용 및 시간지연등에 기하는 어려운 문제점이 있다. 일찌기 Bristol²⁰⁾은 상호작용의 정도를 측정하기 위한 relative gain array를 제시하였다. 이것은 정적 상호작용에 있어서는 안정 및 강인성에 관한 정보를 제공하여 주지만 동적 상호작용에는 유용하지 못하다. 그래서 디카플링(decoupling)

을 통해 루우프의 상호작용을 최소화시키려는 노력에 Luyben²¹⁾, Waller²²⁾, Weishedel과 Mc-Avoy²³⁾, Lang²⁴⁾, Chien²⁵⁾ 등에 의하여 있었다.

본 논문에서는 다변수 시스템으로 볼 수 있는 2-입력 2-출력 시스템을 고려하여 효율적인 PID동조방법을 제시하였다. 다변수 시스템의 제어루우프 사이의 상호작용 문제를 위해서 디카플링 방법을 사용하였고, 많은 문제점으로 지적된 바 있는 Ziegler-Nichols의 동조규준 대신 파라미터 최적화 방법을 사용하였다. 특히 파라미터 최적화를 위한 수치방법으로서 Isermann¹⁴⁾이 사용한 Hooke와 Jeeves²⁶⁾의 직접방법 대신, 최근에 많이 사용되고 있는 Fletcher-Powell방법이 이용되었다.

2. 이 론

2-1. 상호작용

본 논문에서 고려된 2-입력 2-출력 시스템의 제어 루우프 들간의 상호작용 도식화하면 Fig. 1과 같다. 외관의 영향은 없다고 가정한다. 제어 루우프 사이의 상호작용을 좀 더 구체적으로 설명하면, Fig. 1에서의 제어입력 u_1 이 출력 y_1 에 직접적으로 주는 영향을 직접영향으로 볼 수 있고 u_1 과 u_2 의 상호작용에 의해 출력 y_1 에 줄 수 있는 영향을 간접영향으로 볼 수 있다. 이 관계를 Fig. 2에 나타냈다.

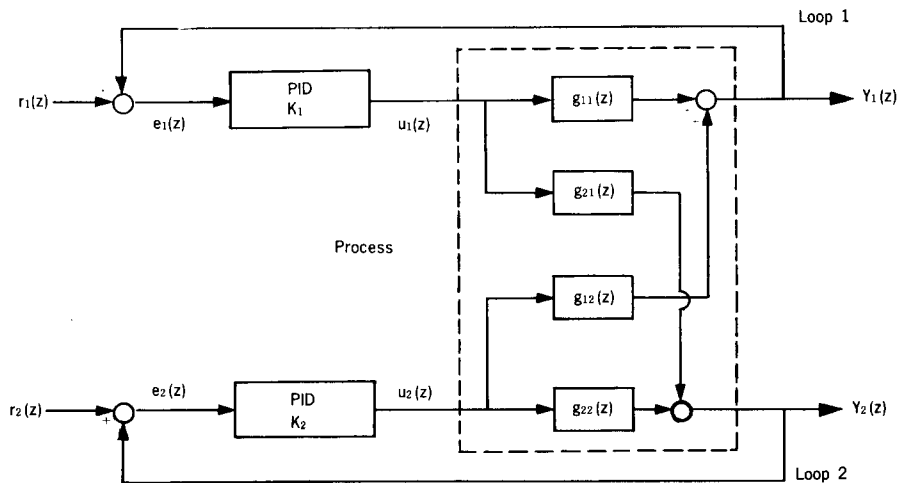


Fig. 1. Block diagram of a two-variable closed loop system

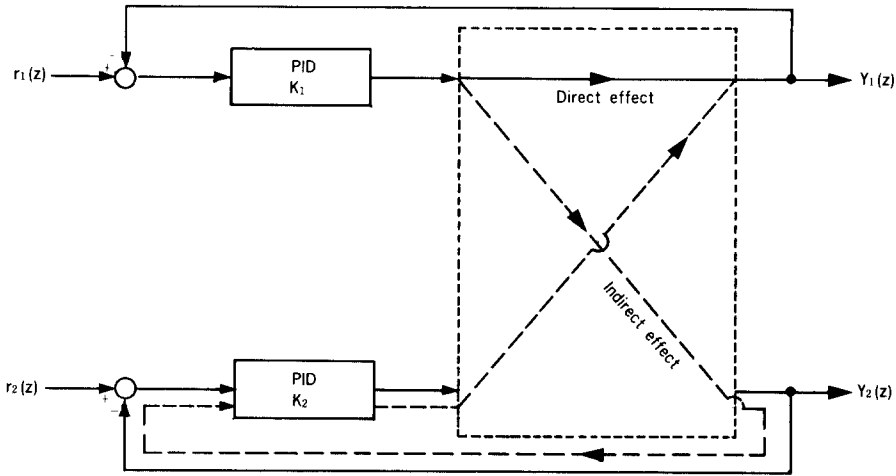


Fig. 2 Interaction of loops : Synergism of direct and indirect effect

2-2. 디카플링

제어 루우프 사이의 상호 작용을 최소화시키는 방향으로 각 루우프 사이를 분리 즉 디카플링시켜 PID제어기를 동조시킬 수 있으나 본 논문의 과제이다.

Fig. 1에서 프로세스간의 입출력관계를 Z-변환에 의하여 나타내면 아래와 같다.

$$y_1(z) = g_{11}u_1(z) + g_{12}u_2(z) \quad (1)$$

$$y_2(z) = g_{21}u_1(z) + g_{22}u_2(z) \quad (2)$$

여기서 간략한 표현을 위해 $g_{ij}(z) = g_{ij}(i=1, 2 \ \& \ j=1, 2)$ 라 놓았다.

제어기의 입출력관계를 Z-변환에 의하여 관계식으로 나타내면 아래와 같다.

$$u_1(z) = K_1[r_1(z) - y_1(z)] \quad (3)$$

$$u_2(z) = K_2[r_2(z) - y_2(z)] \quad (4)$$

식 (3)과 (4)를 식 (1)과 (2)에 대입하고 재정돈하여 표현하면 다음과 같다.

$$y_1(z) = \frac{g_{11}k_1}{1+g_{11}k_1} r_1(z) + \frac{g_{12}k_2}{1+g_{11}k_1} r_2(z) - \frac{g_{12}k_2}{1+g_{11}k_1} y_2(z) \quad (5)$$

$$y_2(z) = \frac{g_{21}k_1}{1+g_{22}k_2} r_1(z) + \frac{g_{22}k_2}{1+g_{22}k_2} r_2(z) - \frac{g_{21}k_1}{1+g_{22}k_2} y_1(z) \quad (6)$$

디카플링시키기 위해서는 식 (5)에서는 $y_2(z)$ 항을, 식 (6)에서는 $y_1(z)$ 항을 제거해야 한다. 먼저, 식 (5)에서 $y_2(z)$ 항을 제거하기 위해서는 식 (5)의 $y_2(z)$ 항에다 식 (6)을 대입하면 된다. 대입하여 얻

어진 관계식은 아래와 같다.

$$y_2(z) = \frac{g_{11}k_1(1+g_{22}k_2) - g_{12}g_{21}k_1k_2}{(1+g_{11}k_1)(1+g_{22}k_2) - g_{12}g_{21}k_1k_2} r_1(z) + \frac{g_{12}k_2}{(1+g_{11}k_1)(1+g_{22}k_2) - g_{12}g_{21}k_1k_2} r_2(z) \quad (7)$$

이와 같은 방법으로 $y_2(z)$ 를 구하면, 아래와 같다.

$$y_2(z) = \frac{g_{21}k_1}{(1+g_{11}k_1)(1+g_{22}k_2) - g_{12}g_{21}k_1k_2} r_1(z) + \frac{g_{22}k_2(1+g_{11}k_1) - g_{12}g_{21}k_1k_2}{(1+g_{11}k_1)(1+g_{22}k_2) - g_{12}g_{21}k_1k_2} r_2(z) \quad (8)$$

이 관계식들을 Fig. 3과 같이 디카플링된 형태로 나타낼 수 있다.

2-3. PID 제어기의 파라미터 최적화

전형적인 디지털 PID 제어기의 알고리즘은 다음과 같다.

$$u(z^{-1}) = k_c \left[1 + \frac{T_0}{T_i(1-z^{-1})} + \frac{T_D}{T_0} (1-z^{-1}) \right] e(z^{-1}) \quad (9)$$

여기서 k_c 는 비례이득, T_i 는 적분시간, T_D 는 미분시간, T_0 는 표본시간을 의미한다.

본 연구의 목적인 동조에 대한 연구는 기준 입력을 시스템에 가하였을 때 그 시스템 출력이 기준 입력을 따르도록 하는 최적의 k_c , k_i , k_d 값을 결정하는 것이다. 본 논문에서는 이 최적의 값을 결정하기

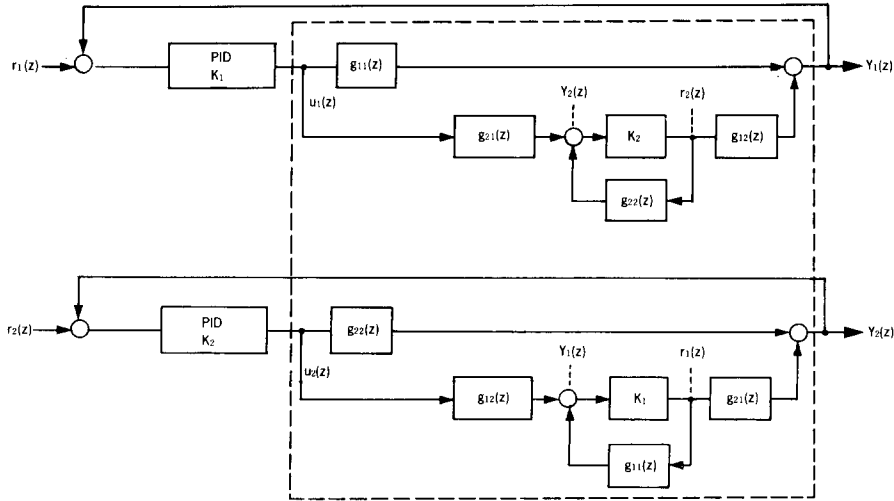


Fig. 3. Block diagram of the decoupled two-variable closed system

위해서 Ziegler-Nichols¹²⁾의 동조규준 대신 파라미터 최적화방법이 아래와 같이 사용되었다.

식 (9)를 재정리하면,

$$(1 - z^{-1})u(z^{-1}) = (b_0 + b_1 z^{-1} + b_2 z^{-2}) e(z^{-1}) \quad (10)$$

여기서, $b_0 = k_c(1 + T_0/T_I + T_D/T_0)$

$b_1 = -k_c(1 + 2T_D/T_0)$

$b_2 = k_c(T_D/T_0)$ 이다.

식 (10)을 차등방정식 형태로 고치면,

$$u(k) = u(k-1) + b_0 e(k) + b_1 e(k-1) + b_2 e(k-2) \quad (11)$$

로 나타낼 수 있다. 여기서 k 는 $t/T_0 = 0, 1, 2, \dots$, 인 이산시간을 나타낸다. 그리고 PID 제어기 알고리즘의 파라미터들인 식(10)의 계수 $b^T = [b_0, b_1, b_2]$ 를 결정하는 방법은 다음과 같은 쿼드라틱-수행기준(Quadratic Performance Criterion)을 최소화함에 의해 이루어질 수 있다.

$$S = \sum_{k=0}^M [e^2(k) + r k p^2 \Delta u^2(k)] \quad (12)$$

여기서, $\Delta u(k) = u(k) - u(k-1)$

$K_p =$ 이득

$r =$ 가중요소(weighting factor)

$M =$ 정착시간(settling time)

을 의미한다. 식 (12)를 ds/db 에 의한 미분으로 최소화 이루어질 수 있으며 그 때 최적의 b_0, b_1, b_2 값이 결정되게 된다.

식 (9)의 표본시간 T_0 는 연속시간 제어기를 이산시간으로 나타낼 때 매우 중요하다. 원칙적으로 T_0

는 작은 값으로 택하여야 하지만, 많은 루우프를 제어하여야 하는 상황을 고려할 때는 상당한 계산상의 부담을 가져다줌으로 T_0 의 큰 값에도 연속시간 제어기의 속성이 잘 유지되도록, 즉, 동조의 영향이 없도록 되어져야 한다.

2-4. 동조 방법

식 (11)과 (12)는 디카플링된 제환시스템의 시스템전달함수 $g(s)$ 를 고려하지 않고 PID 제어기의 입출력인 점에서의 표현이다. 그러므로 식 (7)과 (8)을 가지고 쿼드라틱 수행기준을 표현하여야 할 것이다.

식 (7)과 (8)에는 2개의 PID 제어기 k_1, k_2 가 존재하므로 식 (10)을 수정하여 표현하면 다음과 같다.

k_1 은 PID 알고리즘 :

$$(1 - z^{-1}) u(z^{-1}) = (b_{10} + b_{11} z^{-1} + b_{12} z^{-2}) e(z^{-1}) \quad (13)$$

k_2 의 PID 알고리즘 :

$$(1 - z^{-1}) u(z^{-1}) = (b_{20} + b_{21} z^{-1} + b_{22} z^{-2}) e(z^{-1}) \quad (14)$$

식 (7)과 (8)을 Z-변환시키기 위해서는 Z-변환된 시스템 전달 함수 $g_{ij}(z)$ ($ij=1, 2$)를 대입하고, k_1, k_2 대신 식 (13), (14)를 대입하면 된다.

시물레이션 예제로서 전달함수가 $g_{ij}(z) = \frac{q_{ij} z^{-1}}{1 + p_{ij} z^{-1}}$

($ij=1, 2$)형태로 주어졌다고 가정할 때, 식 (7)과 (8)은 다음과 같이 표현될 수 있다.

$$y_1(z) = \frac{d_{11}z^{-1} + d_{12}z^{-2} + \dots + d_{18}z^{-8}}{1 + C_{11}z^{-1} + C_{12}z^{-2} + \dots + C_{18}z^{-8}} r_1(z) + \frac{d_{19}z^{-1} + d_{20}z^{-2} + \dots + d_{23}z^{-5}}{1 + C_{19}z^{-1} + C_{20}z^{-2} + \dots + C_{23}z^{-5}} r_2(z) \quad (15)$$

$$y_2(z) = \frac{d_{31}z^{-1} + d_{32}z^{-2} + \dots + d_{38}z^{-8}}{1 + C_{31}z^{-1} + C_{32}z^{-2} + \dots + C_{38}z^{-8}} r_2(z) + \frac{d_{39}z^{-1} + d_{40}z^{-2} + \dots + d_{43}z^{-5}}{1 + C_{39}z^{-1} + C_{40}z^{-2} + \dots + C_{43}z^{-5}} r_1(z) \quad (16)$$

식 (15)와 (16)의 계수들은 전달함수에서 p_{ij} 와 g_{ij} 들은 주어진 것이므로 k_1 과 k_2 의 계수 $b_{ij}(i=1, 2 \& j=0, 1, 2)$ 들만이 결정될 변수이다. 그러므로 식 (15), (16)의 계수 C_{ij} , $d_{ij}(i=1, 2, 3, 4 \& j=0, 1, 2, \dots, 9)$ 들과 제어기의 계수 $b_{ij}(i=1, 2 \& j=0, 1, 2)$ 들 사이에는 다음과 같은 함수 관계로 나타낼 수 있다.

$$C_{ij} = f_{ij}(\text{Constant}, b_{01}, b_{11}, b_{21}, b_{02}, b_{12}, b_{22}, b_{01}b_{02}, b_{01}b_{12}, b_{01}b_{22}, b_{11}b_{02}, b_{11}b_{12}, b_{11}b_{22}, b_{21}b_{02}, b_{21}b_{12}, b_{21}b_{22})$$

$$d_{ij} = g_{ij}(b_{01}, b_{11}, b_{21}, b_{02}, b_{12}, b_{22}, b_{01}b_{02}, b_{01}b_{12}, b_{01}b_{22}, b_{11}b_{02}, b_{11}b_{12}, b_{11}b_{22}, b_{21}b_{02}, b_{21}b_{12}, b_{21}b_{22})$$

($i=1, 2, 3, 4 \& j=0, 1, 2, \dots, 9$)

여기서, $f_i(\cdot)$, $g_i(\cdot)$ 는 (\cdot)에 대한 함수관계를 의미한다.

식 (15), (16)을 차등방정식으로 고치면 다음과 같다.

$$y_1(k) = \{d_{11}r_1(k-1) + d_{12}r_1(k-2) + \dots + d_{18}r_1(k-8) - C_{11}y_1(k-1) - C_{12}y_1(k-2) - \dots - C_{18}y_1(k-8)\} + \{d_{19}r_2(k-1) + d_{20}r_2(k-2) + \dots + d_{23}r_2(k-5) - C_{19}y_1(k-1) - C_{20}y_1(k-2) - \dots - C_{23}y_1(k-5)\} \quad (17)$$

$$y_2(k) = \{d_{31}r_2(k-1) + d_{32}r_2(k-2) + \dots + d_{38}r_2(k-8) - C_{31}y_2(k-1) - C_{32}y_2(k-2) - \dots - C_{38}y_2(k-8)\} + \{d_{39}r_1(k-1) + d_{40}r_1(k-2) + \dots + d_{43}r_1(k-5) - d_{39}y_2(k-1) - C_{40}y_2(k-2) - \dots - C_{43}y_2(k-5)\} \quad (18)$$

관계식 $e_i(k) = r_i(k) - y_i(k)$ ($i=1, 2$)을 고려할 때, 다음과 같은 쿼드라틱 수행기준에 성립된다.

$$S = \sum_{i=1}^2 \sum_{k=0}^M e_i^2(k) \quad (19)$$

여기서, M 은 정착시간(settling time)을 의미한다. 앞절의 PID에서와 같이 식 (19)의 최소화시키는 변수값의 결정은 미분 $ds/db_{ij}(i=1, 2 \& j=0, 1, 2)$ 에 의하여 결정되어지며, 따라서, PID 제어기의 패러미터인 k_c , T_i , T_D 값들이 결정된다. 사용된 수치 방법은 Fletcher-Powell방법이다.

3. 시뮬레이션 및 결과 분석

3-1. 시뮬레이션

본 연구에서 제시한 동조방법의 유용성을 알아보기 위해 다음과 같은 예제를 고려하였다. 기준입력으로 단위계단신호를 가정하였으며, 표본시간 1 sec와 4 sec에서 시뮬레이션하였다.

[예제 1]

고려된 전달함수는 아래와 같다.

$$G(S) = \begin{bmatrix} \frac{0.2}{1+0.1S} & \frac{0.4}{1+S} \\ \frac{0.45}{1+0.5S} & \frac{0.3}{1+0.4S} \end{bmatrix}$$

프로세스가 0차홀드(zero-order hold)이며 표본시간 T_0 에 대한 Z -변환시킨 전달함수는 아래와 같다.

$$G_p(z) = \begin{bmatrix} \frac{q_{11}z^{-1}}{1+P_{11}z^{-1}} & \frac{q_{12}z^{-1}}{1+P_{12}z^{-1}} \\ \frac{q_{21}z^{-1}}{1+P_{21}z^{-1}} & \frac{q_{22}z^{-1}}{1+P_{22}z^{-1}} \end{bmatrix}$$

$T_0=1$ sec, 4 sec일 때 전달함수계수 P_{ij} , $q_{ij}(i=1, 2 \& j=1, 2)$ 는 Table 1과 같이 계산된다. 본 논문

Table 1. Parameters of process for Example 1.

T_0	1	4
p_{11}	-4.539E-05	-4.248E-18
g_{11}	0.19999	0.20000
p_{12}	-0.36788	-832E-02
g_{12}	0.25285	0.39267
p_{21}	-0.13533	-3.355E-04
g_{21}	0.38910	0.44985
p_{22}	-0.08209	-4.540E-05
g_{22}	0.27537	0.29999

Table 2. Controller parameters for Example 1.

T_0	1	4
b_{01}	-0.48950	3.99610
b_{11}	0.00277	-2.88820
b_{21}	0.02948	0.53921
b_{02}	3.50386	-0.80610
b_{12}	0.17434	0.30615
b_{22}	-0.12416	0.20032

에서 제시한 동조방법에 의하여 계산된 PID 제어기 파라미터값들은 Table 2에 나타내었고, 이 결정된 파라미터값들을 가지고 시뮬레이션 결과를 $T_0 = 1, 4$ 일 때, $y_1(k), y_2(k)$ 에 대해 각각 Fig. 4, Fig. 5, Fig. 6, Fig. 7에 나타내었다.

[예제 2]

극점이 좌표상 영점에 좀 더 가까운 전달함수를 갖는 시스템이 아래와 같이 고려되었다.

$$G(S) = \begin{bmatrix} \frac{0.4}{1+S} & \frac{0.5}{1+2S} \\ \frac{0.2}{1+0.5S} & \frac{0.6}{1+0.8S} \end{bmatrix}$$

[예제 1]과 동일한 조건에서 표본시간 $T_0 = 1$ sec, 4 sec일 때, 프로세스 전달함수 $P_{ij}, q_{ij}(i=1, 2 \text{ \& } j=1, 2)$ 는 Table 3과 같이 계산되며, PID 제어기 파라미터값들은 Table 4과 같이 계산된다. 또한, $T_0 = 1$ sec, 4 sec일 때 $y_1(k), y_2(k)$ 에 대하여 시뮬레이션한 결과를 Fig. 8, Fig. 9, Fig. 10, Fig. 11에 나타내었다.

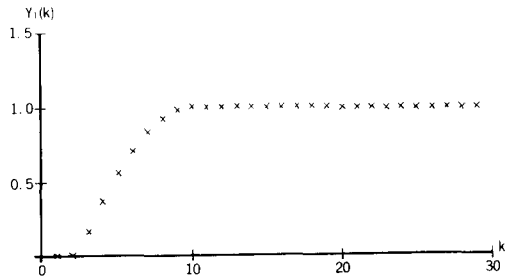


Fig. 4. The closed loop response of $y_1(k)$ for example 1 when $T_0 = 1$ sec

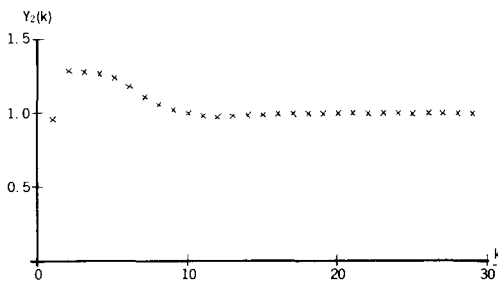


Fig. 5. The closed loop response of $y(k)$ for example 1 when $T_0 = 1$ sec

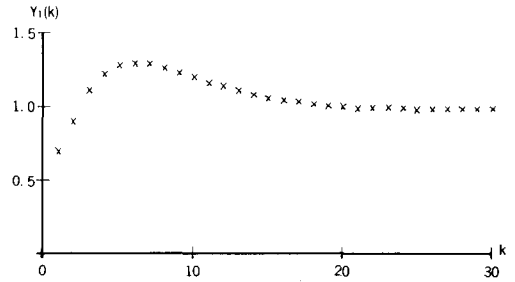


Fig. 6. The closed loop response of $y_1(k)$ for example 1 when $T_0 = 4$ sec

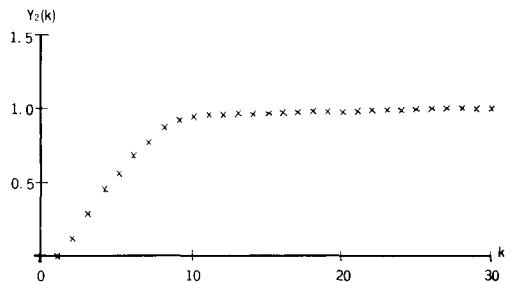


Fig. 7. The closed loop response of $y_2(k)$ for example 1 when $T_0 = 4$ sec

Table 3. Parameters of process for Example 2.

T_0	1	4
p_{11}	-0.36783	-1.832E-02
g_{11}	0.25285	0.39267
p_{12}	-0.60653	-0.13534
g_{12}	0.19673	0.43233
p_{21}	-0.51342	-6.948E-02
g_{21}	9.732E-02	0.18610
p_{22}	-0.28650	-6.738E-03
g_{22}	0.42809	0.59596

Table 4. Controller parameters for Example 2.

T_0	1	4
b_{01}	0.66125	1.2515
b_{11}	0.02848	0.18902
b_{21}	0.14996	0.28343
b_{02}	3.30715	0.99789
b_{12}	0.17006	-0.01653
b_{22}	-0.681E-04	-0.04694

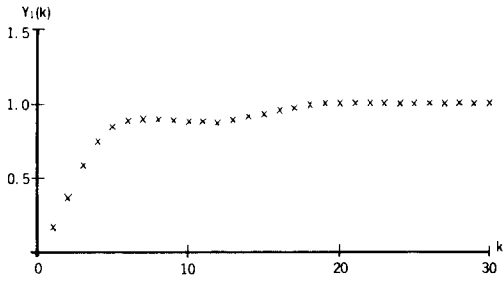


Fig. 8. The closed loop response of $y_1(k)$ for example 2 when $T_0=1$ sec

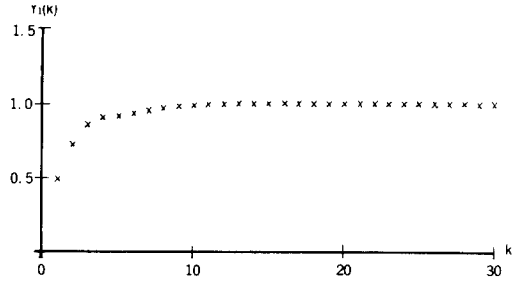


Fig.10. The closed loop response of $y_1(k)$ for example 2 when $T_0=4$ sec

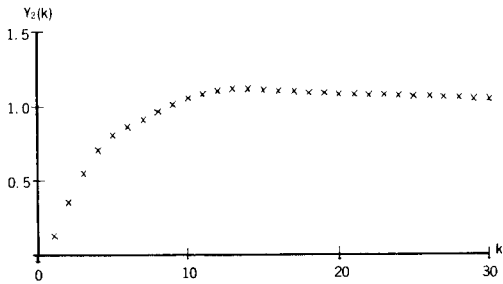


Fig. 9. The closed loop response of $y_2(k)$ for example 2 when $T_0=1$ sec

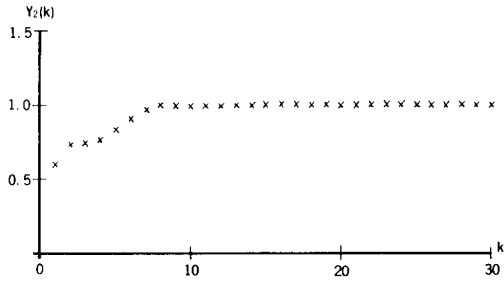


Fig.11. The closed loop response of $y_2(k)$ for example 2 when $T_0=4$ sec

FREQUENCY RESPONSE

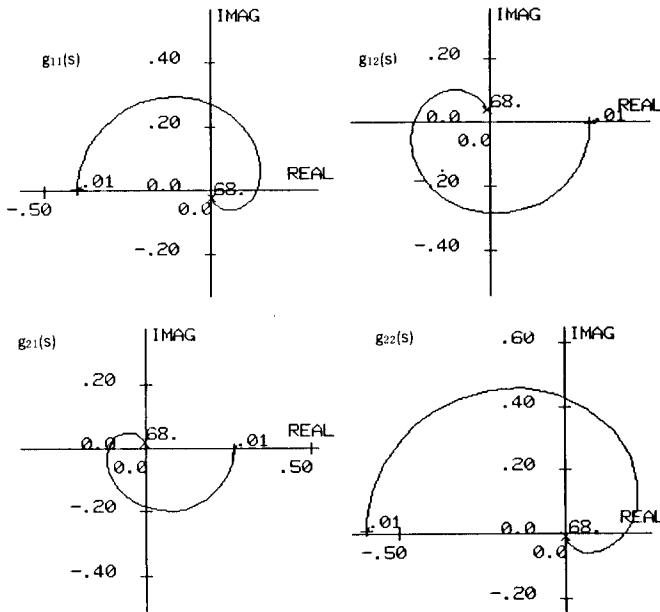


Fig.12. Plot of inverse Nyquist array for example 1

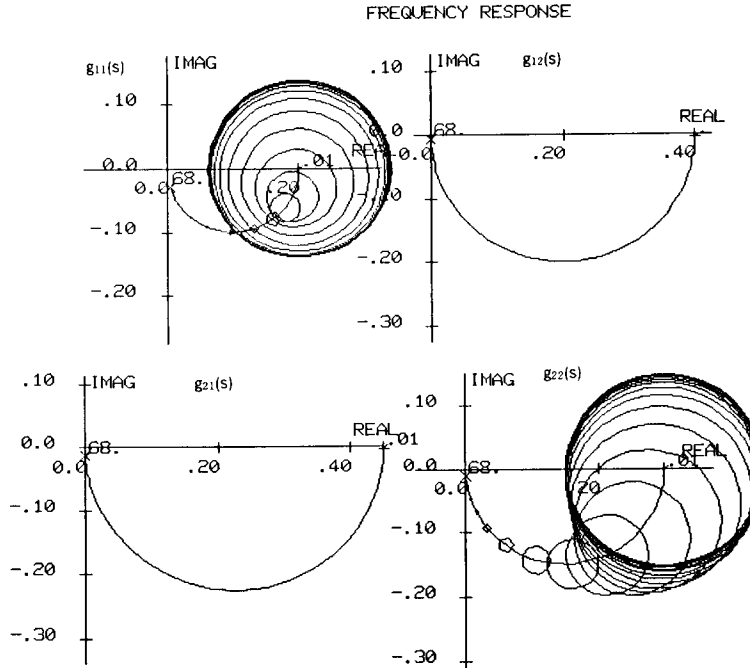


Fig.13. Plot of Gershgorin bands for example 1

3-2. 결과 분석

시뮬레이션 결과는 표본시간에 관계없이 계단입력의 응답곡선들이 큰 오버슈트 없이 정착함을 보여주므로, 본 논문이 제시한 동조방법은 만족스러운 동조효과를 보이고 있다고 말할 수 있다. 본 논문에서 예제로 사용한 전달함수를 상호작용인 점에서 Bristol²⁰⁾의 상대이득을 가지고 분석하여 보자. 상대이득을 Fig. 1에서 입력 u_1 과 출력 y_1 인 점에서 간략히 정의하면 다음과 같다.

$$\text{상대이득} = \lambda_{11} = \frac{(dy_1/du_1)_{u_2=0}}{(dy_1/du_1)_{y_2=0}} = \frac{g_{11} g_{22}}{g_{11}g_{22} - g_{12}g_{21}} \quad (22)$$

[예제 1]의 전달함수를 식 (22)에 의하여 정적인 점, 즉, $S=0$ 에서 λ_{11} 의 값을 구하면 $\lambda_{11} = -1.5$ 이고, 마찬가지로 방법으로 [예제 2]의 전달함수의 $\lambda_{11} = 1.04$ 이다. λ_{11} 의 값에 대한 해석을 하면 $\lambda_{11} = 1$ 이면 $g_{12} = 0$, 혹은, $g_{21} = 0$ 이 되어야 하므로 완전한 디커플링이 되고 $\lambda_{11} = 0$ 이면 $g_{11} = 0$, 혹은, $g_{22} = 0$ 이 되어야 하므로 완전한 카플링이라고 말할 수 있다. 그러므로 상

호작용이 적은 전달함수는 λ_{11} 의 값이 1에 가까와야 하고 0과 1 사이에 있어야 한다. 그런데 [예제 1]의 전달함수 값은 $\lambda_{11} < 0$ 이므로 상호작용이 잘못된 방향으로 일어나고 있다고 해석되며, [예제 2]의 전달함수 값은 $\lambda_{11} > 1$ 이므로 "holding back"라고 해석될 수 있다. Bristol의 상대이득인 점에서 본 논문에서 제시한 동조효과를 볼 때 상당히 넓은 범위의 상호작용에서 사용될 수 있다고 해석된다. 또한 Inverse Nyquist Array 방법을 사용하여 [예제 1]의 전달함수를 도식화한 Fig. 12와 Gershgorin bands를 나타낸 Fig. 13을 고려하여도 전달함수는 대각선으로 집중하지 않으며, 즉, 상호작용이 심함을 보이고 있어 위에서 언급한 상대이득 해석을 더욱 뒷받침하고 있다.

4. 결 론

본 논문에서 제시한 동조방법은 시뮬레이션 예제를 통해 상호작용이 심하거나, "holding back"같은 현상이 있는 시스템에서도 잘 적용되고 있음을 보

이고 있다. 장애요소나 모델링오차에 대한 동조의 강인성에 대한 연구가 앞으로 연구과제이다. 그리고 본 논문에서는 지연시간을 갖는 시스템이나 n-입력 n-출력 시스템에도 적용될 수 있는 일반화에 대한 연구가 안되었을지라도 관계식 유도나 동조방법론에 크나 큰 문제점이 없다고 사료되므로 어렵지 않은 앞으로의 연구과제가 될 수 있다.

감사의 말씀

본 논문은 문교부 대학교수 국비해외파견에 의한 연구지원에 의하여 이루어진 것으로 관계 당국에 감사드린다.

참 고 문 헌

- 1) J.C. Doyle and G. Stein, "Robustness with observers", *IEEE Trans. Auto. Cont.*, Vol AC-24, pp. 607~611, Aug. 1979.
- 2) G. Zames, "Feedback and optimal sensitivity : Model reference transformations, multiplicative seminorms, and approximate inverse", *IEEE Trans. Automat. Contr.*, Vol. AC-26, pp. 301~320, Apr. 1981.
- 3) H.H. Rosenbrock, "Design of multivariable control systems using the inverse Nyquist array", *Proc. Inst. Elec. Eng.*, Vol. 116, pp. 1929~1936, Nov. 1969.
- 4) A.G.J. MacFarlane and I. Postlethwaite, "Characteristic frequency functions and characteristic gain functions", *Int. J. Control*, Vol. 26, pp. 265~278, Aug. 1977.
- 5) K.J. Astrom and B. Wittenmark, "On self-tuning regulators", *Automatica*, Vol. 9, pp. 185~199, 1973.
- 6) D.W. Clarke and P.J. Gawthrop, "Self-tuning controller", *Proc. IEE*, Vol. 122, pp. 929~934, 1975.
- 7) U. Borisson, "Self-tuning regulators for a class of multivariable system.", *Automatica*, Vol. 15, pp. 209~215, 1979.
- 8) J. Penttinen and H.N. Korio, "Multivariable tuning regulators for unknown systems", *Automatica*, Vol. 16, pp. 393~398, 1980.
- 9) I.L. Chien, and D.E. Seborg, "Self-tuning control with decoupling", *AICH E.J.*, Vol. 33, No. 7, pp. 1079~1088, July, 1987.
- 10) P.J. Gawthrop, "Self-tuning PID controllers : algorithms and implementation", *IEEE trans. Auto. Cont.* Vol. AC-31, pp. 201~209, 1986.
- 11) F. Radke and R. Isermann, "A parameter-adaptive PID-controllers with stepwise parameter optimization", *Automatica*, Vol. 23, pp. 449~458, July, 1987.
- 12) J.G. Ziegler, and N.B. Nichols, "Optimum settings for automatic controllers", *Trans. ASME*, Vol. 75, pp. 829, 1953.
- 13) G.H. Cohen and G.A. Coon, "Theoretical considerations of retard control", *Trans. ASME*, Vol. 75, pp. 829, 1953.
- 14) F. Radke, and R. Isermann, "A parameter adaptive PID-controller with stepwise parameter optimization", *IFAC-Congress, Budapest*, pp. 284~289, July, 1984.
- 15) M. Yuwana and D.E. Seborg, "A new method for on-line controller tuning", *AICH E. J.* Vol. 28, pp. 434~439, May, 1982.
- 16) H.K. Park, and B.S. Suh, "A study on the controller tuning", *KIEE*, Vol. 21, No. 3, pp. 44~54, 1984.
- 17) E.J. Davison, "Multivariable tuning regulators : The feed forward and robust control of a general servomechanism problem", *IEEE Trans. Aut. Cont.*, AD-21, pp. 35~47, Feb. 1976.
- 18) J. Penttinen and H.N. Kivio, "Multivariable tuning regulators for unknown systems", *Automatica*, Vol. 16, pp. 393~398, 1980.
- 19) H.N. Kivio and S. Pohjolainen, "Tuning of multivariable PI-controllers for unknown systems with input delay", *Automatica*, Vol. 21, pp. 81~91, 1985.
- 20) E.H. Bristol, "On a new measure of interaction for multivariable process control", *IEEE Trans.*, Vol. AC 10, pp. 133~134, 1966.
- 21) W.L. Luyben, "Distillation decoupling", *AICH E.J.*, Vol. 16, pp. 198~203, March, 1970.
- 22) K.V.T. Waller, "Decoupling in distillation",

- AICH E. J.*, Vol. 20, pp. 592~594, May, 1974.
- 23) K. Weischedel and T.J. McAvoy, "Feasibility of decoupling in conventionally controlled distillation columns", *Ind. Eng. Chem. Fundam.* Vol. 19, pp. 379~384, 1980.
- 24) S.J. Lang, X.Y. Gu and T.Y. Chai, "A multivariable generalized self-tuning controller with decoupling design", *IEEE Trans. Auto. Cont.* Vol. AC-31, pp. 474~477, May, 1986.
- 25) I.L. Chien, D.E. Seborg and D.A. Mellichamp, "Self-tuning control with decoupling", *AICH E. J.*, Vol. 33, pp. 1079~1088, July, 1987.
- 26) R. Hooke and T.A. Jeeves, "Direct search solution of numerical and statical problems", *J. Assoc. Comp. Mach.* Vol. 8 pp. 212~229, 1961.