

공기조화부하계산법 (Ⅱ)

Heat Load Calculation for Air Conditioning

김 신 도

서울시립대학 조교수·공학박사

5. 열원기기

공기조화 냉난방 설비를 대별하면 열원용기기와 공기측기기로 나눌 수 있다. 열원용기기에는 냉동기나 냉각탑과 같은 냉동기설비와 보일러나 버너(burner)와 같은 보일러 설비가 있으며 이러한 기기들은 전기 또는 유류와 같은 외부의 에너지원으로 부터 냉수, 증기, 온수와 같은 냉·온 열매를 만드는 역할을 한다. 공기측기기는 가열코일(heating Coil)또는 냉각코일(cooling coil), 가습기, 에어필터(air filter) 등과같이 열원측기기로 부터 냉·온 열매를 공급받아 송풍공기에 대한 열적처리(가열 또는 냉각)를 담당하고, 먼지를 제거하여 깨끗한 공기를 실내에 공급하는 역할을 한다.

본보에서는 공기조화, 냉난방 설비중에서 냉방용 열원기기에 대하여 알아 본다.

1. 냉동기의 종류

공기조화에 사용되는 냉동기는 압축식과 흡수식으로 크게 나눌수 있으며, 이들을 세분하여 그 특성을 정리하면 표 1과 같다.

1. 1. 압축식 냉동기

1) 압축식냉동기의 원리

압축식 냉동기는 다음과 같은 4개의 주요 부분으로 구성된다.

① 압축기(compressor)

증발기로 부터 증발된 냉매의 증기를 압축한다.

② 응축기(condenser)

압축기로 부터 받은 증기 상태의 뜨거워진 냉매를 차가운 공기에 의해 냉각하여 응축시킨다.

③ 팽창밸브(expansion valve)

표 1. 공조용 냉동기의 분류 및 용도

구분	형 식	특 성	종 류	용량범위	일반적인용도
냉매를 압축하는 방식	왕복동식냉동기(레시프로 냉동기)	1. 압축비가 높은 경우에 적합하며, 냉동 및 중·소 규모의 공조, 히트 펌프에 쓰임. 2. 100RT이하의 냉동기는 가격이 저렴함 3. 냉동기(CHILLER)는 전자동운전도 가능하며 중·소규모 건물에서 냉수 공급이 필요할 때 적합.	소형냉동기	0.2~12 RT	냉동용 또는 소규모 냉방용에 사용됨.
	회전식 냉동기	1. 압축비가 높은 경우에 적합. 2. 용량제어가 우수함 3. 공기열원 히트 펌프에 적합함. 4. 고가이므로 냉방전용에는 부적당함 5. 소음이 크다.	로터리냉동기	2~160 RT	소형은 룸에어콘(공조용)에 쓰임
	원심식 냉동기(터어브냉동기)	1. 대용량의 가스 압축에 적합, 대규모의 공조 및 냉동에 적합함. 2. 중형(300RT정도) 이상이면 효율이 좋고 가격도 적당함 3. 25%이하의 경부하에서는 운전불능으로되므로 중간기, 동계의 운전에 주의를 요함	고속다기통 냉동기	11~160 RT	냉동용 또는 밀폐형은 팩키지에 많이 쓰임.
냉매를 흡수하는 방식	원심식 냉동기(터어브냉동기)	1. 대용량의 가스 압축에 적합, 대규모의 공조 및 냉동에 적합함. 2. 중형(300RT정도) 이상이면 효율이 좋고 가격도 적당함 3. 25%이하의 경부하에서는 운전불능으로되므로 중간기, 동계의 운전에 주의를 요함	밀폐형 원심식냉동기	30~1500 RT	중·대규모 건물에 널리 사용
	흡수식 냉동기	1. 전력소비가 적고 수변전 설비가 작게된다. 2. 진동·소음이 작다 3. 10%까지의 용량 제어가 가능. 4. 일반적으로 낮은 냉수출구수온(6℃ 이하)을 유지하기가 어렵다. 5. 증기 보일러가 필요함.	개방형 원심식냉동기	100~8000 RT	지역냉방등의 대규모에 적합. 비전동 원동기와 함께 사용하는 경우가 많다
	흡수식 냉동기	1. 전력소비가 적고 수변전 설비가 작게된다. 2. 진동·소음이 작다 3. 10%까지의 용량 제어가 가능. 4. 일반적으로 낮은 냉수출구수온(6℃ 이하)을 유지하기가 어렵다. 5. 증기 보일러가 필요함.	이중효용 흡수식냉동기	70~1500 RT	배압터빈 원심식 냉동기와 조합하여 사용하는 것이 있음
			직회식 냉·온수발생기	110~1500 RT	중·소규모 건물의 일반 공조용으로 사용
				50~1300 RT	소·대규모건물의 냉·난방 겸용으로 사용

팽창밸브의 역할은 적정량의 액체 냉매를 저압상태인 증발기 쪽으로 보내는 것으로, 고온 상태의 냉매는 이를 통과하는 사이에 액체 상태에서 급격히 저온 저압상태로 변한다.

④ 증발기 (evaporator)

본래의 냉동 목적을 달성하는 곳으로 냉매는 이곳에서 열을 얻어 증발하면서 주위의 열을 빼앗아 온도를 낮추게 된다.

2) 압축식 냉동기의 작용

① 압축기는 저온 저압의 기체 상태인 냉매를 증발기로 부터 받아 압축하여 고온 고압의 과열 증기 상태로 만들어 응축기 쪽으로 보낸다. 즉, 압축기의 역할은 증발기를 일정한 저압 상태로 유지하고 증기상태의 냉매를 고온고압 상태로 만들어 보내는 것이다.

② 고온 고압의 기체 상태인 냉매는 응축기로 들어와 냉각된다. 대형 또는 중형 냉동기에서는 냉매의 냉각을 위하여 물(水)을 사용하며, 소형 냉동기에서는 공기를 사용하는 것이 보통이다. 상온에서도 고온의 과열 기체 상태가 되는 냉매는 응축기에서 냉각되어 포화증기 상태가 되기까지 온도가 떨어지고, 응축이 시작되어 액화 된다. 이때 냉매는 액화되는 과정에서 열을 물 또는 공기로 방출한다. 액화되면서 냉각된 냉매는 응축기로 부터 팽창밸브로 보내진다.

③ 액체 상태의 냉매는 팽창밸브를 통하여 증발기로 들어 온다. 팽창 밸브입구에서는 냉매의 압력은 높지만 증발기

가 저압으로 유지되므로 팽창밸브를 통과하는 사이에 냉매의 압력이 급격히 떨어져 증발하여 저온 저압의 습한 증기상태로 된다. 이때 증발이 발생하는 것은 외부로부터의 열을 받은 것이 아니며, 증발량은 냉매 전체량에 비하여 적은 부분을 차지한다.

④ 증발기 들어온 냉매는 주위보다 낮은 저온 저압 상태의 습증기로서 주변의 열에 의해 증발하고 이때에 주위의 열을 빼앗아 냉동이 이루어 진다. 증발기입구에서의 냉매는 액체 상태가 더 많은 습증기 상태이지만 증발기에서 방출되는 냉매는 증기상태의 다소 과열되는 것이 보통이다. 이어 냉매는 압축기로 보내어져 앞의 과정을 반복하게 된다.

1 - 2. 흡수식 냉동기

1) 흡수식 냉동기의 원리

흡수식 냉동기는 다음과 같은 4가지의 주요 부분으로 구성된다.

- 증발기 (evaporator)
- 흡수기 (absorber)
- 재생기 (generator) ; 발생기라고도함
- 응축기 (condenser)

흡수식 냉동기의 원리는 압축식 냉동기의 원리와는 근본적으로 다르다. 그림은 흡수식 냉동기의 원리를 나타낸다.

(a)와 같이 한쪽용기에 소금용액을 넣고 또다른 한쪽에 물을 넣어 파이프를 연결하고 두 용기 속의 압력을 낮추면 물은 낮은 온도에서도 쉽게 증발하고 증발된 수증기는 소금용액으로 흡수된다. 이때

(b)와 같이 물이든 용기에 관을 통하여 물을 통과시키면 관속의 물은 냉각된다.

흡수식 냉동기에서는 물이 냉매로 사용되므로 냉매펌프에 의해 증발기의 물을 순환시킨다. 그러는 동안 수증기를 흡수한 소금용액 (실제로는 리튬브로마이드(Li Br) 용액을 사용함)은 농도가 묽어져 수증기를 흡수할 수 없게되므로 용액펌프에 의해 (c)와 같이 재생기(발생기)로 보내어 진다. 재생기에서는 용액을 가열하여 수분을 제거하여 고농도로 하여 흡수기로 다시보낸다. 재생기에서 사용되는 가열원은 보일러로부터 공급받는 증기나 온수가 쓰이며, 직접 연료를 연소시키는 방법(이를 직화식 흡수 냉동기라함)도 있다. 재생기로부터 추출된 수증기는 냉각탑으로부터 받은 냉각수에 의해 열이 제거되고 응축되어 물이된 후 다시 증발기로 보내어 진다. 이와 같은 흡수식 냉동기의 원리를 (d)에 나타낸다. 이때, 재생기에서 분리된 뜨거운 증기를 흡수기로부터 재생기로 들어오는 용액과 열교환을 시키면 열의 낭비를 방지할수 있다. 이러한 방법을 2중효율식 냉동기라 한다. 흡수식 냉동기는 압축기가 없으므로 전기 사용량을 대폭으로 감소시킬 수 있다.

흡수식 냉동기는 주로 물과 리튬 브로마이드(Li Br) 용액을 사용하고 물이 냉매, Li Br이 흡수제 역할을 한다. 단, 암모니아 물을 사용하는 흡수식냉동기의 경우는 암모니아가 냉매, 물이 흡수제 역할을 한다.

2) 흡수식 냉동기의 작용

① 증발기 내에서 냉수로 부터 열을 빼앗은 물이 증발하여 수증기로 되어 흡수기로 들어간다.

② 흡수기 내부에서 수증기가 Li Br 용액에 흡수된다. 묽어진 Li Br 용액은 재생기로 이동한다.

③ 재생기에서 가열되면 수증기가 발생하여 진한 용액이 되어 흡수기로 보내어지며, 수증기는 응축기에서 물로되어 증발기로 보내어 진다.

1. 3. 히트펌프(heat pump)

냉동기는 열을 저온에서 고온으로 이동시키는 관점에서 모두 히트 펌프라고 할 수도 있지만 특히 보일러 대신에 냉동기를 운전하여 난방을 할 수 있는 설비를 히트 펌프라 일컫는다. 즉 공조용

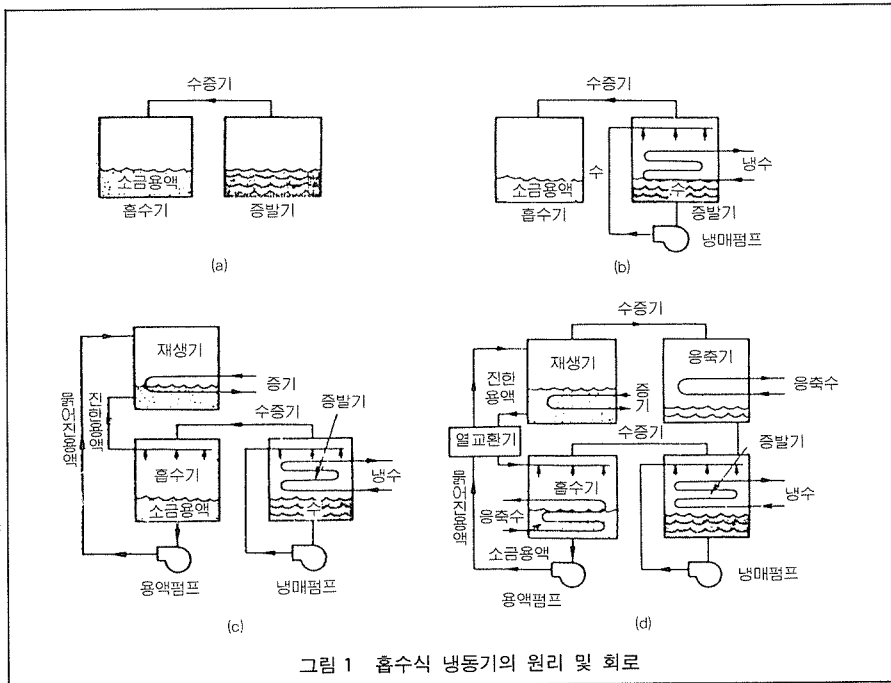
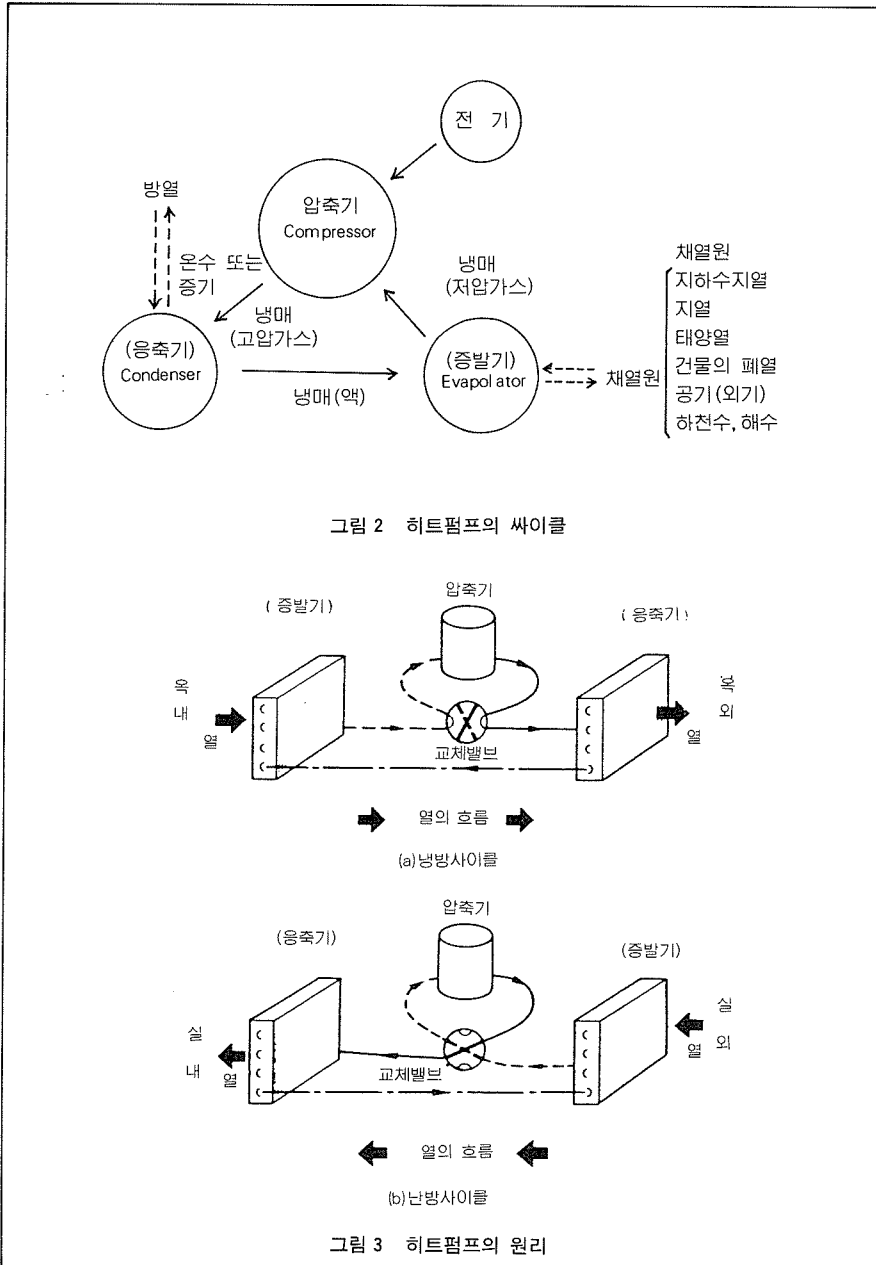


그림 1 흡수식 냉동기의 원리 및 회로



설비에서 냉방시에는 증발기 (evaporator)에 의한 냉각작용을 이용하고, 난방시에는 응축기 (condenser)의 가열작용을 이용하여 난방을 할 수 있는 것을 말한다. 그림 2은 히트 펌프의 사이클을 나타내며, 그림3는 히트 펌프의 원리를 나타낸다.

그림 3 (a)는 히트 펌프의 냉방사이클로써 실내의 열은 증발기를 통하여 냉매 쪽으로 이동하며, 냉매는 압축기에서 압축되어 응축기로 보내어져 응축기에서 외기 쪽으로 열을 방출한다. 콘트롤 밸브를 조작하여 냉매의 회로를 바꾸면 (b)와 같이 냉매의 흐름이 반대가 되며, (a)의 응축기가 증발기가 되어 냉매는 증발기를 통하여 외기로 부터 열을 받아 압축기를 지나 응축기를 통하여 실내로 공급하게 된다. 겨울철 차가운 공기로 부터 열을 얻으므로 채열원이 충분하다 할지라도 온도가 낮으므로 압축을 하여 온도를 높인후 실내로 공급한다. 채열원으로는 외기 이외에도

그림 3과 같이 여러가지 열원을 이용할 수 있다. 특히 건물의 폐열(배열회수)을 이용하면 에너지의 합리적이용과 효율향상을 도모할 수 있다. 표2는 히트 펌프의 종류와 특성을 나타낸다.

2. 냉동기의 선정

2-1 선정조건

- ① 냉동기 부하
- ② 냉수출입구 온도
- ③ 냉각수 출입구 온도
- ④ 냉동기의 동력원

2-2 설계기준

- ① 냉동기 부하

$$q_{RM} = f_R \times q_R$$

$$q_{RMT} = \frac{q_{RM}}{3024}$$

여기서, q_{RM} : 냉동기 부하[kcal/h]

q_{RMT} : 냉동기 부하[RT]

f_R : 부하계수

q_R : 냉방부하[kcal/h]

부하계수 f_R 은 배관 손실 및 장치 전체의 냉각등에 의한 손실계수로 $f_R=1.0 \sim 1.1$ 을 적용하며, 일반적으로 $f_R=1.1$ 을 적용한다.

냉방부하 q_R 은 존싱 (Zoning)을 적용한 경우는 건물전체의 동일시각 부하의 피

표 2. 히트펌프의 종류와 특성

종 류	용 량	냉 동 기	열 원	개 요
공기열원 히트펌프	10RT ~1000RT	레시프로형 (소 용 량) 스크류형 (대 용 량)	공 기 (전 기)	채열원의 취득은 용이하나 외기온 이 낮을때 난방능력이 저하 된다. (추운지방에 부적당) 설비비, 운전비가 높다. 50℃ 이상의 온수를 얻지 못하여 증기를 필요로하는 건물에서 적용 이 곤란하다. 보조열원이 필요한 경우가 있다.
열 회 수 히트펌프		터 보 형	건물의 폐열 (전기)	보조 열원이 필요하다. 대규모 건물, 배열이 많은 건물에 적합하 다.
수열원 히트펌프			우물물 (지하수) (전 기)	일반적으로 지하수(우물물)를 이 용하며, 지하수가 풍부하고 지하 수 이용에 제한을 받지 않는 지역 에 유리, 성능이 좋고 운전비도 저렴하다.

크(Peak) 부하. 존닝이 없는 경우는 각실의 피크부하합계를 적용한다.

② 냉수 출입구 온도

냉수 출입구 온도는 7~12°C 또는 5~10°C가 일반적이다. 또한 냉수량은 ΔT가 5°C정도일 때 10l/min·RT가 일반적이다.

③ 냉각수 출입구 온도

냉각수 출입구 온도는 압축식 32~37°C, 흡수식 31~40°C가 일반적이며 냉각수량은 압축식은 13l/min·RT, 흡수식은 20~14l/min·RT가 보통이다.

3. 냉각탑

냉동기를 운전할 경우 응축기에서 냉매를 응축시키기 위하여 다량의 냉각수가 필요하다. 즉 응축기를 통해 나오는 다량의 냉각수로부터 열을 제거하여 적절한 온도의 냉각수를 얻기위한 설비를 냉각탑이라한다.

3-1 냉각탑의 종류

냉각탑의 구조는 그림 4와 같다.

- 냉각탑의 종류
 - 자연통풍식 냉각탑 (공업용)
 - 강제통풍식 냉각탑 (일반공조)

강제통풍식 냉각탑의 종류

향류형 - 압입식

직교류형 - 흡입식·압입식

대기개방형 - 일반공조용

밀폐형 - 냉각수가 밀폐회로 내를 흐르게 하여 외부로 부터의 오염을 차단

3.2 냉각탑의 선정

1) 선정 기준

- ① 냉각탑 부하
- ② 외기 습구온도
- ③ 냉각수 출입구온도
- ④ 허용소음치

2) 설계기준

- ① 냉각탑 부하

냉각탑 부하는 다음식에 의해 산출한다.

$$q_c = q_{RM} \times a$$

q_c : 냉각탑부하(kcal/h)

q_{RM} : 냉동기부하(kcal/h)

a : 할증계수

압축식냉동기 $a=1.3$

흡수식냉동기 $a=2.5$ 전후

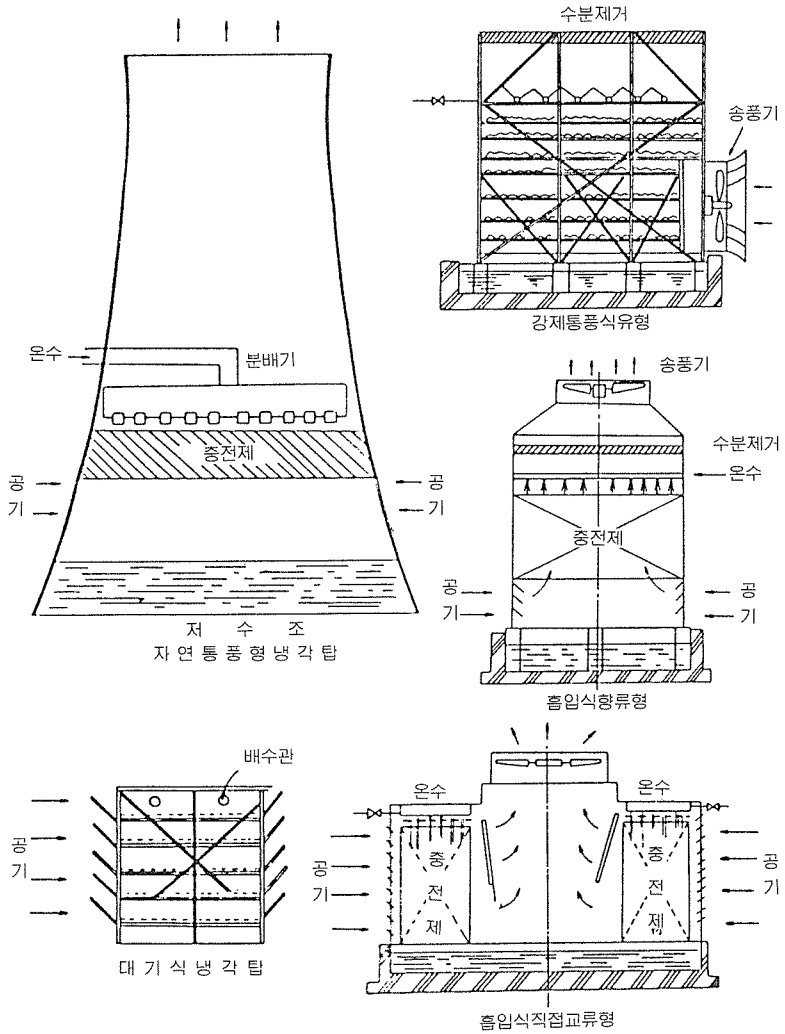


그림 4 냉각탑의 구조

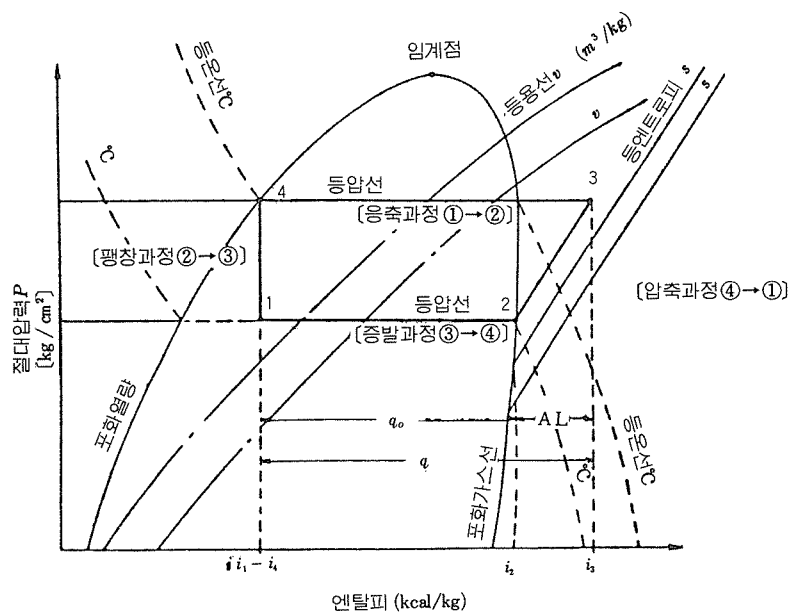


그림 5. 물리에선도 및 냉동사이클

② 냉각수 출입구 온도

압축식 32~37°C, 흡수식 31~40°C 를 표준으로 한다.

③ 냉각수량

압축식 13ℓ/min·RT, 흡수식 20~14ℓ/min·RT

냉각수의 보충공급수량은 순환수량의 1.5~2.0%가 일반적이다.

4. 냉동이론 (몰리에 선도)

회축에 냉매의 엔탈피 i [kcal/kg], 중 축에 냉매의 절대압력 P [kg/cal] 를 나타 내어 선도상의 지표를 읽어 냉동능력, 압 축기, 응축기에서의 일이나 열량을 계산 하고 냉매의 상태에 의해 냉동기의 특성 을 이해하도록 도표(선도)를 작성한 것 을 몰리에 선도라고 한다.

4-1 선도상의 냉동사이클

압축식 냉동기의 사이클은 압력-엔탈 피 선도상에서 간단히 나타내어진다. 그 림 5는 몰리에 선도상의 표준적인 냉동 사이클을 나타낸다.

① 냉동능력(냉동효과)

$$q_0 = i_2 - i_1 = i_2 - i_4$$

② 압축능력(압축기의일) $AL = i_3 - i_2$

③ 응축기로 부터의 배열량 $q = i_3 - i_4$

4-2 냉동기의 성적계수

냉동기의 효율을 나타내는 수치로는 성적계수(COP)가 있으며 다음 식으로 표시 된다.

$$\epsilon = \frac{\text{냉동효과}}{\text{압축을 위한 에너지}} = \frac{q_0}{AL} = \frac{i_2 - i_1}{i_3 - i_2}$$

보통 공조용 냉동기의 성적계수는 3 ~ 4 정도이다. 즉 1Kw의 전력(860 kcal/h)으로 압축기를 운전하면 증발기에서 2600~3400kcal/h 정도의 열을 얻 는 것을 나타낸다.

히트펌프의 경우 성적계수 ϵ_h 는 압축 기의 배열을 이용하게 되어 다음식으로 표시된다.

$$\epsilon_h = \frac{\text{응축기의 배열량(냉동효과)}}{\text{압축일}} = \frac{q}{AL} = \frac{q_0 + AL}{AL} = \frac{q_0}{AL} + 1$$

따라서 압축용 냉동기의 성적계수보다 1 정도 크게 된다.

5. 냉동능력과 냉동톤

냉동능력을 나타내는 지표로는 1 시간 에서 얼마만큼의 열량을 주위로부터 제 거할 수 있는가로 표시 한다. 이때에 kcal/h의 단위는 적은 열량을 나타내므로 실용적으로 사용하기에 불편하다. 이 때 문에 일반적으로 「0°C의 물 1톤(ton) 을 하루(24시간) 동안에 0°C의 얼음으 로 만들수 있는 만큼의 제거열량을 나타 내는 것」을 냉동능력을 표시한다.

0°C의 물을 0°C의 얼음으로 만드는 데는 필요한 제거 열량으로써 물 1kg에 는 79.7kcal가 소요되므로 물 1톤 에는 79,700kcal의 제거열량이 필요하다. 이 를 24시간에 제거할 수 있는 능력을 1 냉동톤이라하며, 이를 1시간 단위의 열 량으로 표시하면 다음식과 같다.

$$1_{RT} = \frac{79,700 \text{ kcal}}{24} = 3,320 \text{ kcal/h}$$

이를 보통 냉각톤이라 하며, 미국, 영 국등에서는 1톤(2001bs)의 융해열 144 BTU이므로 다음식에 의해 냉동톤을 산 출한다.

$$\frac{2000 \times 144}{24} = 12000 \text{ BTU/h}$$

이를 특히 1 USRT라고 하며, 이를 1 시간 단위로 환산하면 다음과 같다.

$$1 \text{ USRT} = 12000 \text{ BTU/h} \times 0.252 \text{ kcal/BTU (단, 1BTU=0.252kcal)} = 3024 \text{ kcal/h}$$

6. 냉매

냉동 및 냉방에 있어서 냉동효과를 나 타내는 일은 냉매(refrigerant)에 의해 이루어 진다. 냉매에는 기체, 액체, 고체 상태가 있으며, 보통의 냉매는 유체로써 증발 또는 팽창에 의해 열을 흡수하여 이로부터 얻어진 냉수, 얼음등을 생성한 다. 이들을 2차 냉매라고 한다.

냉매에는 많은 종류가 있으며, 목적에 따라 가격, 안전성, 적용범위등에 알맞 은 것을 이용하면 된다. 일반적으로 사 용되는 주요 냉매는 다음과 같다.

6-1 암모니아

제빙, 냉동의 목적으로 오래전부터 사 용되어온 냉매로써, 독성, 연소성이있는 단점으로 인하여 사람이 많은 장소에서

의 사용은 제한되고 있다.

가격이 저렴하고, 냉동효율이 저렴하 다.

6-2 프론계 냉매

프레온(상품명에서 유래)이라고도 하 며, 불화수소계의 냉매로써 연소성, 폭 발성, 독성이 없고, 금속의 부식성이 적 은 점에서 암모니아 보다 우수하지만 가 격이 비싸고 윤활유를 잘 용해하며, 수 분은 용해하지 않으나 수분이 포함되어면 부식성이 강해지는 결점이 있다.

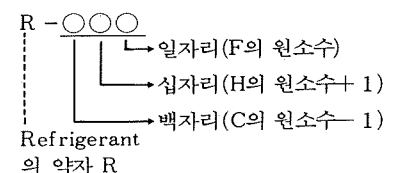
① R-11; 원심식 냉동기는 원심력을 이용하여 냉매가스를 압축하는 장치이므 로 압축압력은 적은 편으로 그 압력비는 냉매의 밀도와 회전속도의 제곱에 비례 한다. 따라서 냉매가스의 압력을 증가시 키기 위해서는 비교적 비중이 큰 냉매를 이용하는 것이 유리하다. R-11 냉매는 상온인 25°C에서 포화농도가 되며, 비중 이 커서 원심식 냉동기의 냉매로써 적합 하다.

② R-12; 가장 일반적인 냉매로서 압 력은 중간정도이며 가정용 냉동기로 부 터 대형 왕복동식 냉동기용으로 적합하 다.

③ R-22; 최근 R-12의 대응으로 사 용되는 경우가 있으며 압력, 냉동능력등 이 암모니아와 비슷하여 R-12에 비하 여 같은 냉동기로서 60% 정도의 능력이 증가 된다. 단, 전동기, 응축기가 커지 는 단점이 있다. 응고점이 낮으므로 - 80°C 정도의 저온도 얻을 수 있다.

④ R-500; R-12, R-152의 혼합 물로 R-12보다 20% 정도의 능력이 증 가 된다. 압력은 R-12와 R22와의 중 간이므로 공냉식 응축기(condenser)를 사용하는 냉동기에서도 사용할 수 있다.

주) 프레온계 냉매(C.H.F.Cl에 의해 구성된 냉매의 총칭)의 번호 부과방법 (단, R-500은 제외)



예) R-113; C-1=1, H+1=1 F=3 으로 부터 C=2, H=0, F=3 <나머 지는 모두 Cl>에 의해 분자식은 C₂F₃Cl₃로 됨.