

레미콘공장에서의 COMPUTER 활용

金 商 希

〈雙龍洋灰工業(株) 레미콘事業本部 技術部〉

1. 서 언

레미콘공장의 공정제어, 출하관리 및 품질관리를 중심으로한 공장운영에 컴퓨터를 이용하는 방법에 관한 현재 및 장래의 전망에 대하여 기술하고자 한다.

국내 레미콘업계에서는 S 사가 1977년 부터 레미콘판매 및 생산DATA의 전산처리를 시작하였다.

그 당시는 본사의 IBM HOST 컴퓨터를 이용하는 방식으로서 각 공장에서 Telex Line 으로 Data를 전송한 후 재입력시키는 방식으로 운영되었고, 1984년에는 각 공장과 ON-Line화 하여 사무자동화(Office Automation)에 대한 개발 및 활용범위를 확대하여 가고있다.

또한 공장자동화(Factory Automation) 역시 1982년 국내 최초로 S사에서 레미콘공장의 전자동화 설비를 설치하여 공장제어 측면에 computer system을 도입함으로써 one-man-control 방식으로 운영 관리하게 되었다.

근간에 이르러 반도체기술을 중심으로한 computer의 hard 및 soft ware의 급격한 발달로 레미콘 업계에서도 micro processor를 이용한 personal computer 및 office computer를 사용하여 plant의 공장제어를 computer화 하는 공장이 늘어나고 있는 실정이다.

또한 공정제어 뿐만아니라 신기술 개발에 의한 computer의 활용이 배차관리, 회수처리, 폐기물 처리 및 경리회계 처리와 판매수요 예

상에 이르기까지 공장관리분야와 병행한 연구 개발이 가능하게 되었다.

이러한 형태로 생산 및 공정의 안정, 품질의 향상, 사무처리의 신속화, 코스트 다운 등의 merit를 가지고 computer의 이용이 점차 필요하게 된 것이다.

다음은 레미콘분야의 computer 이용 system 및 정보의 흐름을 표시하고 레미콘 공장의 computer 활용의 변환 및 개요를 설명한 것이다.

2. Micro computer를 사용한 system

현재 국내에서 설치 사용되는 micro computer는 공장제어 및 출하관리업무(일부)를 처리하는 system으로 양분되어 있다.

system의 기능에 다소의 차이는 있으나, 일반적으로 도표 2에 표시한 기기구성 및 처리내용을 가지고 있다.

2-1 공정제어

공정제어의 기능은 다음과 같이

- ① 수재제어
- ② 계량제어
- ③ mixing제어
- ④ 적재제어로 분류할 수 있다.

1) 수재제어

수재제어는 레미콘 원재료를 stock yard 및 tank로부터 belt conveyor, bucket elevator 및 pump를 사용하여 batch plant의 저장BIN

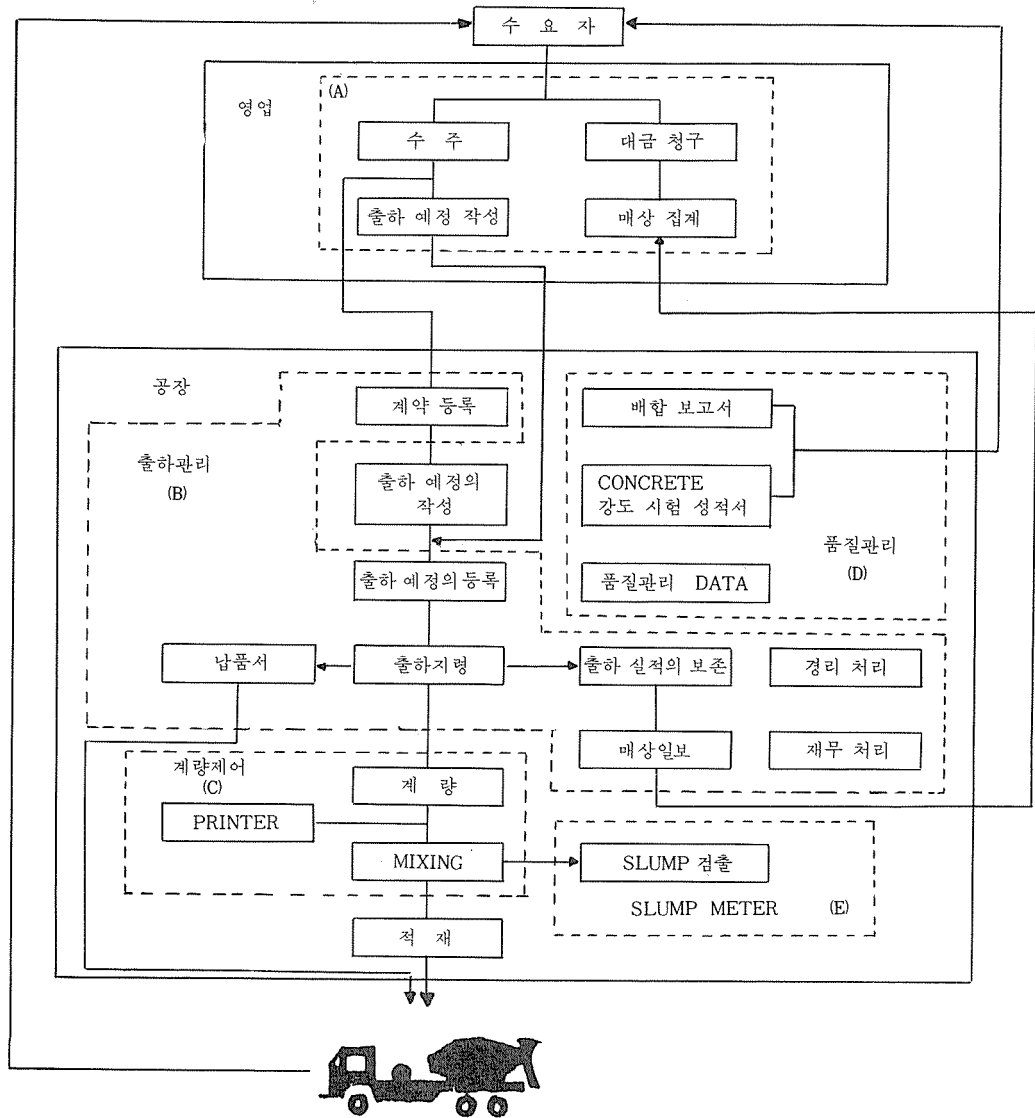


도표 1. 레미콘 공장의 Computer System의 정보 흐름도

에 운반, 공급하는 제어방식으로 저장BIN에 high level 검출용과 low level 검출용 leveler를 부착하여 (1개의 leveler로서 high 및 low 검출을 겸용하는 방식으로 한다.) 원재료가 low level에 이르면 이 재료의 저장BIN에 high level에 이르도록 공급하는 방식으로서 저장BIN의 원재료 부족상태를 방지하여 생산능력의

안정을 기하는데 목적이 있으며,

- 전자동인 경우 무인운전이 가능하며
- 설비의 집약화로 원격조정이 간단히 이루어지고
- 전공정에 걸쳐 가장 합리적이고 효율적인 운전에 의한 자동운전 program을 적용할 수 있으므로 각 수재공정에 대하여 최적의

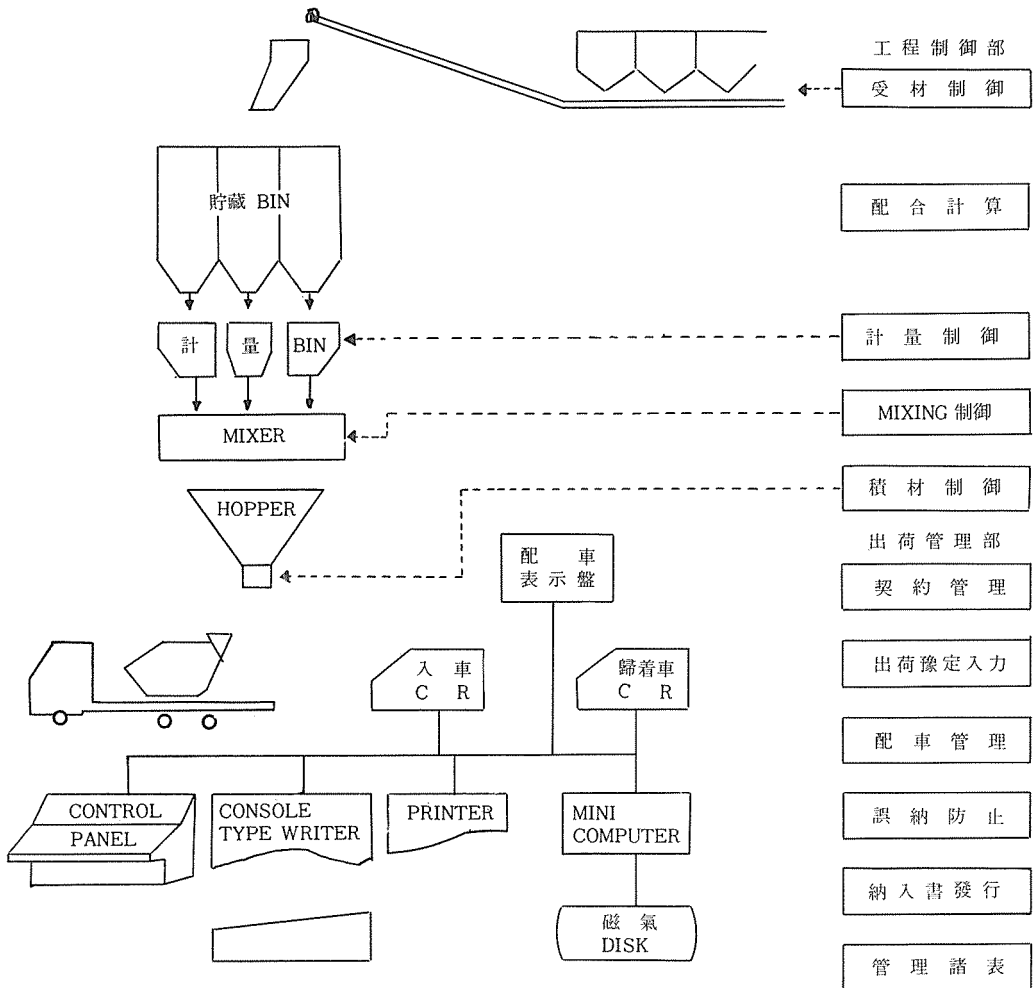


도표 2. COMPUTER에 의한 레미콘 공장 관리 SYSTEM

안정화를 기할 수 있다.

2) 계량제어

계량제어는 각 재료계량을 위한 설정치와 계량치를 연속적으로 비교하고 계량gate의 개폐 timing을 제어한다.

계량도중에는 낙하중인 원재료의 중량으로부터 계량기에 발생하는 충격하중의 정도를 신속히 산정하며 계량을 정지하여야만 한다. 이러한 제어를 낙하보정제어라 한다. 전회까지의 수 batch 계량중 발생한 계량오차는 낙차보정치로서 조정되며 이로인해 계량정도의 향상을 기할

수 있으며,

- 레미콘의 품질향상
- 계량의 정확도 유지
- 계량관리 체제의 안정화 확립
- 원재료관리의 정확성을 유지할 수 있다.

3) 혼합 (mixing) 제어

일정시간 mixing된 concrete의 slump는 같은 시점에서 mixer monitor의 부하전력과 상관관계가 있으므로 computer는 부하전력을 검출하여 concrete의 배합종류에 따라 mixing 상태에 연관된 검출선을 할당하여 slump치를 확

정하고 확정된 slump 치를 목표치로 하며 operator의 조작 desk에 표시한다.

operator의 숙련된 경험을 바탕으로한 slump 측정작업도 이러한 slump계측 기능으로부터 자동화 될 수 있다.

또한 mixing 시간이 slump에 영향을 미치는 관계로 hard 시는 길게 soft 시는 짧게 조정한다. 따라서 계측된 slump치로부터 mixer gate의 개폐시간(concrete의 배출시간)을 변경한다.

4) 적재제어

컴퓨터는 계측한 슬럼프치에 의하여 콘크리트 hopper gate의 open 정도를 자동적 재반에 출력하고 출력 즉시 hard 콘크리트에는 크게, soft 콘크리트에는 gate가 작게 열리도록 제어한다.

또한 한차에 대한 적재가 완료되면 발차신호가 자동적으로 울리게 된다.

2-2 M. C. S 방식 계량제어반.

micro processor에 의한 program 제어방식으로 제작되어 종래의 punch card식 계량제어반의 결점을 해소하였고, 배합NO 또는 납입량을 설정함으로써 자동적으로 설정, 계량, 방출, 혼합 등의 계량 process를 일괄제어하는 장치로 주요 특징은 다음과 같다.

● 전 계량기의 상태가 digital, CRT 화면상에 표시되어 운전능력이 향상되며,

● punch card reader가 필요없고 점점불량에 의한 설정이상 현상을 제거하며 정확성을 유지한다. (배합은 memory file에 등록한다).

● 자동 낙차보정, 계량오차 check, 방출량 check 등의 기능을 가지고 있다.

● 계량, 방출, 혼합, 배출 공정의 자동제어가 된다.

● 각종 배합보정 기능을 가지고 있다.

● 소형으로 제작이 가능하다.

● 사용재료의 코스트 다운이 된다.

● 레미콘의 품질이 향상된다.

● 출하관리 장치에 연동기능이 있다.

1) 계량상태의 표시

maker에 의하여 표시형식이 다르나, digital, CRT 표시방식으로 처리된다. (표시 분해능력 : 1/1000~1/2000)

2) 제어관계의 표시

a. 자동낙차 보정

전batch의 계량오차를 feed back하여 다음 batch의 낙차 보정치를 수정한다.

b. Timer의 기능

● mixer의 혼합시간

● mixer의 배출시간

● 계량시간 감시 Timer

● 원재료 방출 순서

● 계량치 안정시간

● Jogging motion 설정 timer (골재의 미계량시 계량gate를 연속적으로 개, 폐하는 동작을 jogging할 수 있도록 설정)

c. 계량오차, 방출잔량 check 기능 계량오차가 기준치를 over 할 때에 alarm을 울리고 interlock 한다.

● 굵은골재 : 3%

● 잔 골재 : 3%

● 시멘트 : 1%

● 물 : 1%

● 혼합제 : 2%

3) 출하지령의 기능

TEN key로 출하사항의 납품처 번호, 용적 및 remicon truck 번호를 입력함으로써 출하지령이 예약 등록된다.

첫 batch의 계량start를 눌러주면 자동적으로 차량 1대분의 계량-방출-mixing-배출의 제어loop를 전자동으로 control하게 된다. (일부 또는 전부를 수동조작 할 수 있는 기능도 되어있다.)

4) 배합관계의 기능

a. 표준배합의 기억

TEN key로 화면에 배합번호 사항의 표준배합을 등록하고 500~1000 종류의 배합이 mem-

memory IC 에 기억된다.

b. Auto volume (자동용적변경)

1 차분 적재용적은 mixer 의 수용능력 이내로 자동분할 된다. 예를들면, mixer 가 $1.5M^3$ /batch이고 1 차 납입용적이 $4M^3$ 이면 $1.5M^3 \times 2$ 회, $1M^3 \times 1$ 회로 자동분할된다.

c. 표면수 보정

전 골재에 대하여 표면수율의 보정이 가능하다.

d. 골재의 입도보정 계산

잔골재의 5^{MM} 잔류량과 굵은골재의 5^{MM} 통과량을 상호 보정하여 배합사항에 보정이 된다.

2-3 Slump meter

mixer 내에서 mixing한 콘크리트의 슬럼프를 측정하는 장치로 통칭 슬럼프 미터라 부른다. mixer 미터의 전기적 부하 및 전력과 전류가 슬럼프와 밀접한 상관관계가 있으므로 이것을 변환하며 측정하는 미터이다.

1) 구성

슬럼프 미터는 도3에 표시한 personal computer, color CRT, 확장I/O unit 및 전력(전류) 변환기로 구성되어 있다. 확장I/O unit 의 변환기는 전용품으로 되어 있고 personal 컴퓨터 및 CRT는 시판품으로 사용되며, 프로그램은 basic 언어로 쓰여있다.

2) 특징

a. mixing 중의 전력(전류)의 변화를 color CRT 화면상에 그래프로 표시한다.

b. 표준형의 그래프를 기억하여 a항의 그래프에 중복되게 표시함으로써 operator는 mixing 중의 슬럼프와 대비하여 알 수 있다.

c. mixing 시의 전력(전류)으로부터 슬럼프를 계산하여 화면의 일부에 표시한다.

d. 콘크리트의 종류, mixing 시의 전력(전류)가 슬럼프와의 관계 등 여러조건을 화면에 볼 수 있으므로 효율적인 레미콘 생산을 할 수 있게 된다.

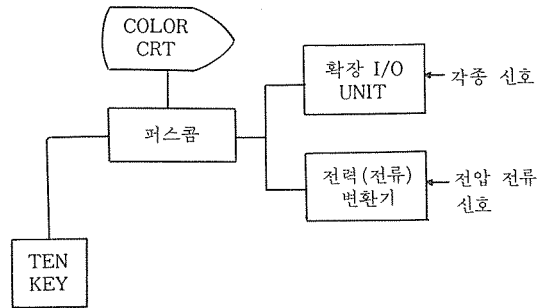


도표 3. 슬럼프 미터의 구성도

2-4 출하관리

출하사무처리의 신속성, 편리성을 도모하고 오납방지를 목적으로 하여 개발된 관리장치이며 현재의 출하관리장치는 시판 office 컴퓨터 personal 컴퓨터에 출하관리용 프로그램을 작성하여 입력시킨 장치이고, 최근에는 1대의 office 컴퓨터에 출하관리 뿐만 아니라 판매, 각종 정보 및 자료, 경리회계처리 등을 포함한 종합적 관리시스템으로 개발되고 있고, 메이커에서 유상으로 제공하는 문서관리(word process), 그래프 작성, 포계산 작성 기능 등을 사용하는 OA (office automation)를 추진할 수가 있게 되었다.

1) 출하관리장치의 기능

출하장치의 기능은 출하관리장치 자체의 능력과 계량제어반에 이르기까지 여러가지 기능을 가지고 있다. 그 기능은 다음과 같다.

- a. 계량제어반과의 연동된 출하지령
- b. 오납방지
- c. 납품서의 발행
- d. 출하관계의 일보, 월보의 작성
- e. 차량관리 (레미콘 트럭의 운행관리)
- f. 계량실적 데이터의 보존, 인쇄
- g. 원재료 수입, 불출 처리
- h. 판매관리
- i. 경리처리 (일반회계, 원가계산)

j. 급여계산

k. 품질관리(시험 데이터 처리)

l. 슬럼프계측

m. word process, 그래프 H작성, 표계산

주) f~m의 항목은 계량제어반과의 연결에 따른 hard 및 soft ware의 개발에 의해 가능한 FA와 OA의 종합시스템임.

2) 출하지령, 오납방지 납입서의 발생

a. 출하계통은 출하번호-차번-납입용적을 출하관리장치의 화면에 입력한다(출하지령).

b. 계량제어반(M. C. S)은 출하지령을 받으면 해당하는 배합번호의 배합치에 따른 각종의 보정 연산을 하고 계량설정치를 설정한다.

c. 계량공정에서는 계량개시 버튼을 눌러주면 M. C. S는 자동적으로 계량제어를 한다.

d. M. C. S에 차번 reading 장치가 접속되어 차번을 조회하고 납품서를 자동발행 한다.

3) 출하관계의 일보, 월보의 작성

일일 출하종료 후에 출하실적 데이터를 집계하여 일보를 작성하고 월말에는 월보를 작성한다. 일보, 월보는 다음과 같다.

a. 거래선별 출하 일, 월보

b. 품종별 출하 일, 월보

4) 차량관리

출하데이터를 운반차별로 분류하며 레미콘 트럭의 출하선 운행에 따른 왕복시간 및 공장 내 대기시간 등 어떠한 운행관리 데이터도 얻을 수 있다.

5) 계량실적 데이터의 보존, 인쇄

계량제어반(M. C. S)의 계량데이터는 출하관리장치에 송신되고 외부 기억장치로 옮겨져 축적되어 필요시 printer로 out put하여 printing 한다. 그리고 이 계량 데이터를 집계하여 원재료 사용 관리업무에 이용한다.

6) 원재료 수입, 출고관리

자동 트럭 scale에 의해 원재료의 수입 중량을 reading 하고 별도로 입력한 원재료명, 납품자명을 연관시켜 수입 데이터로 하고, 원재료 수입 일보, 월보를 작성한다.

7) 판매관리

계약 file의 매상명세표를 기초로 하여 잔여 계약표, 품종별 매상표, 청구서 등을 작성한다.

8) 경리처리

일반회계 및 원가계산에 필요한 데이터를 활용 각종 계산 및 결과표를 작성한다.

9) 슬럼프 계측

계량제어반(M. C. S)으로 mixer monitor의 부하전력을 검출하고 이 데이터를 출하관리에서 최적의 검량선을 할당 슬럼프치에 변환 설정하고 변환된 슬럼프치를 M. C. S에 연동하여 화면에 표시한다.

10) word processor 그래프 작성

최근의 office 컴퓨터, personal 컴퓨터는 메이커에서 작성, 유상으로 제공하는 각종 word processor 기능의 그래프 작성, 표계산 기능을 이용할 수 있고 누구나 쉽게 사용할 수 있게끔 편리하게 programing 되어있다.

2-5 품질관리

품질관리 시스템은 시험실에서 작성된 레미콘의 품질관리에 관한 데이터를 personal 컴퓨터로 처리하는 방법을 이용하고 있다.

현재 제조, 출하관계는 자동화, 기능화가 이루어지고 있으나, 시험관계의 데이터처리 기능의 시스템화는 지연되고 있는 실정이다.

시험데이터의 처리를 O/A화 하여 추진할 수 있는 방안을 기술한다.

1) system의 구성

system기기의 구성은 시판용 personal 컴퓨터 본체(CRT, key board 포함), printer 및 desk, 그밖에 XY booster를 부착한 기종이며, 메이커가 program을 작성하여 상기 personal computer에 입력한 후 품질관리용 system으로 판매하고 있다.

각 기종에 따라 기능은 다르나 일반적인 기능에 대하여 설명하고자 한다.

2) 골재시험 데이터 처리

골재의 정기시험 데이터를 입력하여 다음과

같은 각종 시험표를 작성한다.

- a) 골재의 체가름 시험표
- b. 골재의 물씻기 시험표
- c. 골재의 단위용적중량 및 실적을 시험표
- d. 골재의 비중 및 흡수율 시험표
- e. 세골재의 염분함량 시험표

3) 콘크리트시험 데이터 처리

강도, 슬럼프 및 공기량 시험치를 입력하여 콘크리트강도 시험성적서를 작성한다. 또한 강도, 슬럼프, 공기량에 관한 각종 관리도가 작성된다.

4) 배합계산 처리

단위수량, 조골재의 단위용적 혹은 세골재율, 재료의 비중 등, 배합계산에 필요한 제반데이터를 입력하여 표준배합표를 작성한다. 물론, 배합표를 근거로한 배합보고서의 발행도 가능하다.

5) 기타 데이터처리

회귀분석, 직교다항식, 모평균의 구간추정 등 각 데이터간의 분석을 위한 통계처리에도 사용된다.

2-6 super printer

M. C. S panel에 의한 원재료 계량관계를 정확히 printing하여 공정, 생산, 품질 측면의 효율적 관리도모를 위한 장치로 micro processor의 프로그램에 의한 처리방식에 의하여 운전된다.

1) 구 성

Dot matrix에 의한 황타구동 방식으로 printing되며 인자분해 능력은 1/600~1/1000 정도로 표시 가능하다.

◎중량 검출부 : load cell 및 potentio 미터 사용

◎조작용 consol 및 CRT control I/O

◎C. P. U 부

◎전원부

2) PRINT FORMAT

◎D total : 1 일 합계치를 Printing 한다.

◎M total : 월 합계치를 printing 한다.

항목 번호	DATA	PRINT 형식	비 고
01	DATA	01-01~12-31	1월 1일~12월 31일
02	TIME	00:00~23:59	시각
03	3. No	0000~9999	BATCH COUNTER
04	S. No	000~999	배합번호
05	M³	0.00~9.99	M³/BATCH
06	G ₁	0000~9999	원재료별 계량치
	G ₂	0000~9999	"
	G ₃	0000~9999	"
	S	0000~9999	"
	C	000.0~999.9	"
	W	000.0~999.9	"
	AD	00.00~99.99	"

3. 결 론

이상으로 레미콘 공장에서의 컴퓨터 이용 방법에 대하여 설명하였다.

현재는 레미콘 공장내의 공정제어, 출하관리, 품질관리, 경리 및 회계계산 등의 업무처리에 컴퓨터를 내장한 기기를 도입하여 독립된 시스템으로 활용되고 있으며 향후 레미콘 공장의 정보처리라는 관점에서 개발유도해 나가야 한다.

기업활동은 최종적으로 경영계표, 재무계표에 집약이 되고 컴퓨터로 처리되는 정보는 현장 측면의 정보로부터 점차 상향 연결되고, 최종적으로는 경영관리 정보로 귀결되므로 전체적인 의미로의 컴퓨터 시스템은, 레미콘 공장 정보처리의 total 시스템화로의 진전이라 생각할 수 있다.

따라서 레미콘업계의 합리화, 생산성 향상, 코스트 다운에 근본을 두고 기업의 체질을 강화할 필요성을 절감하게 된 것이다.

컴퓨터 이용으로 모든 것이 만능으로 생각되었지만 컴퓨터를 목적을 위한 수단으로 도구로 유용하게 활용하느냐 못하느냐에 따라 레미콘공장의 효율적 관리에 차이가 있다고 생각한다. 그러므로 더욱더 레미콘 공장의 컴퓨터 활용에 대해 연구노력해야 될 것이다. *