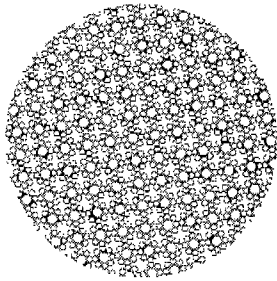


建築物에서의 電氣 設備設計의 應用

The Application of the Electric Facilities Design for Building



姜 泰 權

綜合設備研究所 청효代表·技術士

산업이 발달할수록 그 원동력을 제공해주는 전기 설비의 중요성이 날로 증가하고 빌딩 산업시설, 주택 등 건축물 속에 사용되는 전기기기가 건축물의 중요성을 더욱 크게하고 있다. 각종 플랜트설비의 출현과 고층건물, 고급건물의 등장으로 건축전기설비의 진보가 과거보다 신속하고 강렬한 것이 오늘날의 현상이다. 아울러 설비의 채택도 디자인 감각의 수준향상은 물론 급속한 기술의 진전으로 건물의 설계 관리에 있어서 많은 비중을 차지하게 되고 있는 실정이다. 또한 에너지 절약형 전기설비의 등장과 도난방지설비, 무대조명과 음향등의 첨단적 설비의 출현, 심지어 Home Bus System, Home Automation, Local Area Network System, Airphone Total Office and Home Management System 등 주택, 빌딩자동화 추세는 설계, 시공, 제조, 관리 등 각각의 기술분야에 창조적 영역을 제공하게 되었다. 이러한 일련의 급진적인 건축전기설비의 개발현상은 종합기술의 결정체인 건축술에 있어서 많은 기여를 하게 될 것이다. 이러한 관점에서 건축물에 응용되는 건축전기설비의 방향에 대하여 재조명해봄과 동시에 전기설비에 대한 이해를 넓혀보고자 한다.

1. 電氣設計 追求

현대적 건축물의 예술적 수명과 평가는 그 건축물의 공간예술과 합리적 설비 기능의 총족에 있다고 해도 과언이 아닐 것이다. 그러므로 건축물은 소기의 목적을 달성하기 위해서 전문가 끼리의 잘 짜여진 Teamwork가 필요하다. 최근의 건축전기설계팀은 건축전기안전의 합리적 측면과 더불어 조명디자인에 중점을 둔 장기적 측면에서의 전기조명을 강조하고 있는 실정이다. 다시 말하면 전기조명의 효과는 건축물의 강조에만 그치지 않고 주변전체의 미관에도 영향을 주며 방문객에게 주변지역을 인상지우게 하는 심리적 효과에도 기여하는 바가 크다. 현대 예술적 건축물은 야간에 단순히 빛의 이용에만 국한되는 것이 아니라 조명 빛에 의해 건물을 미화함은 물론 장식효과나 심리적 선전효과를 목적으로 설계가 이루어지고 있는 것이다.

건축물의 인상을 방문객의 기억속에 오랫동안 남

계하는 설계작업은 단순히 조도계산 만으로 해결될 문제가 아니고 새로운 조명에 의한 색채효과와 심리적 조명효과 실내 디자인의 충분한 협동연구가 요구되는 것이다. 건축가와 전기설비 전문가의 잘 조직된 협동작업(Teamwork)은 서로의 축적된 기술이 잘 조화되고 적용되어질 수 있는 장점으로 건축철학에 전기설비철학이 가미된 예술적 건축물의 창조에 기여할 것은 틀림없는 사실이다.

건축물에서의 건축설비등 전기설비가 추구하는것은 다음과 같은 것들이 있다.

- (1) 건축물 종류 및 목적에 적합한 전기설비 추구
- 1) 주변과 조화될 수 있는 격조있는 전기설비계획
 - 2) 방문객에게 첫 인상을 주는 조명심리학추구
 - 3) 근무·휴식장소, 사교장으로서의 분위기 조명 연출
 - 4) 공간예술과 기능 충족화의 전기설비추구
- (2) 안전 제일

1) 전기관계법규, 기술기준령, 전기용품 안전관리법, 소방법, 산업안전관련법규등 관련기술 및 안전법규의 적용

- 2) 보안, 도난방지 설비
- 3) 보호장치의 적절한 선택

(3) 장래를 대비한 용량

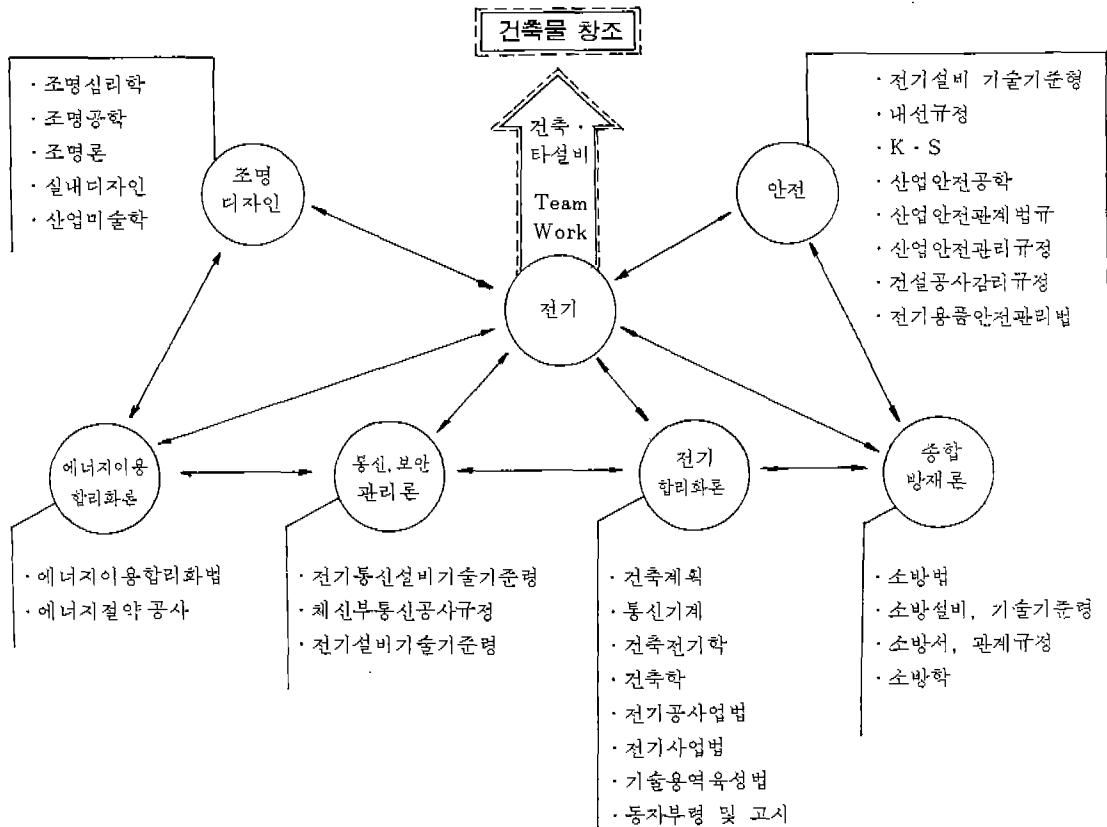
- 1) 중심 건물화 및 용도 변경후 대비
- 2) 고조도화, 고급설비
- 3) 첨단설비의 연구검토 및 경제성조사

(4) 특수한 설비의 분석과 대응

- 1) 관련 기술자와의 충분한 협의

(5) 경제적 전기설비

- 1) 타 설비와의 합리적 연동추구
- 2) 신제품, 에너지절약제품의 적용능력과 A/S 검토
- 3) 준공후 수명 다할 때까지의 유지관리의 중요성 인식



2. 電氣設計 合理化

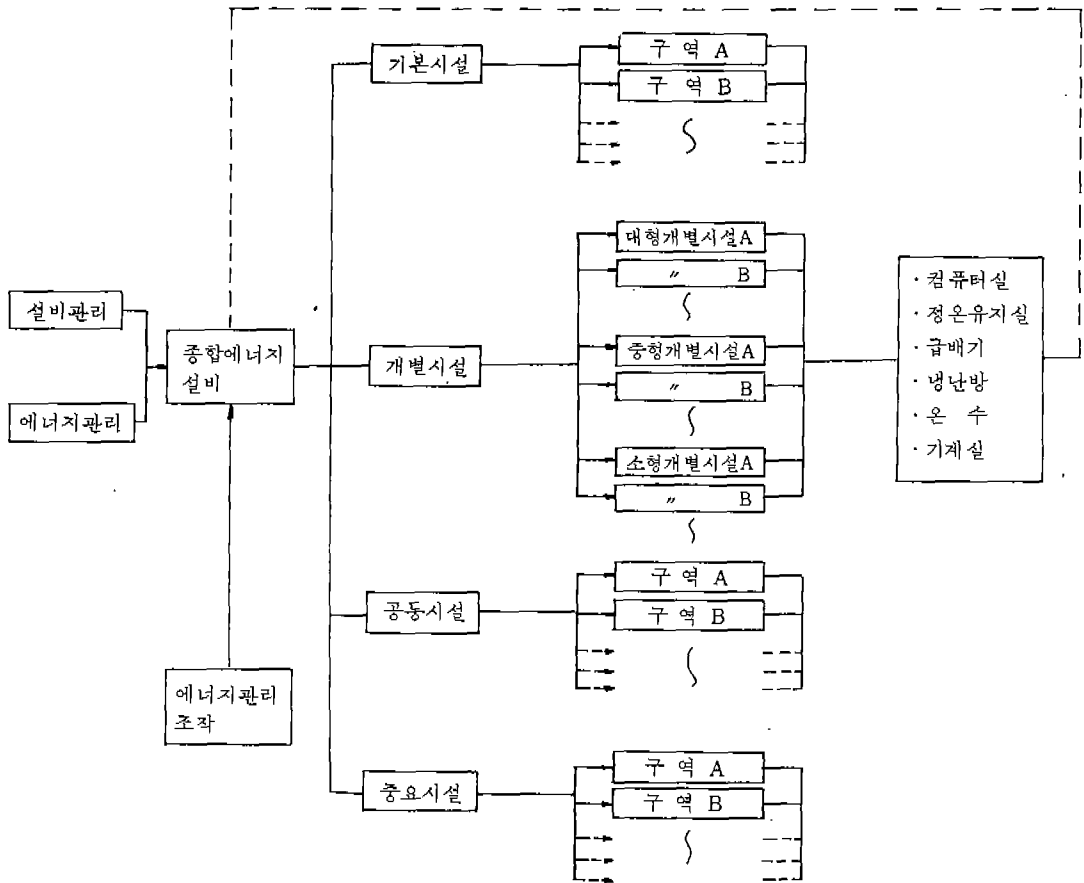
미국의 건축가인 P. Blake 박사는 그의 저서 Why Modern Architecture Hasn't Worked에서 근대건축의 기능 실패를 예시하면서 건축철학과 기능설계의 합리화론을 제시하였고 E. Raskin의 저서 Architecture and People의 서문에서 근대건축의 80% 이상이 특정인에 의해서 설계되어지지 않는다고 단언한 것이 건축물에 종사하는 전기인들에게도 시사하는 바가 클 것이다.

오늘날 한국의 실정은 대형 건축물의 출현과 더불어 급격히 고층화, 복잡화 되고 있다. 따라서 무조건 값싸게 건설되던 건축물에서 최근에는 기능을 충족하는 합리적이며 예술화된 고급 건축물이 요구되고 고급 전기설비의 채택도 두드러지고 있는 현실이다. 따라서 전기설계작업의 중요성은 날로 부

각되고 있는 것이다. 그러므로 건축설비에서의 전기설비가 추구하는 것은 다음과 같은 것들이 있다.

1. 경제적이고 합리적인 동선계획에 따른 설비 배치 및 회로구성
2. 건축물과 조화되는 전기자재 및 설비의 적절한 선택
3. 각 실의 용도에 부합되는 전기설비 및 회로구성
4. 합리적인 설계작업 추구
5. 컴퓨터이용등 합리적 전력제어 추구
6. 방재 계통의 연동화
7. 장애 증설고려등의 번전설비의 분산배치
8. 사전조사 기본계획에서 부터의 Team Work 형성
9. 건축설계 지침과의 적절한 조화와 응용
10. 안전적 측면에서의 건축물의 불합리요소조정

Energy흐름도 및 회로구성도



11. 계획, 설계, 시공, 유지관리의 상호연결의 일관성 추구

12. 건축, 전기, 기계, 소방, 통신, 약전 기타제 설비의 接點영역의 조정과 적용

13. 사전조사, 기본계획, 기본설계 실시 설계시의 협의

3. 電氣에너지 利用 合理化

법 제정적 차원에서 에너지 절약은 금세기 최고의 이슈가 되고 있다. 우리나라도 관계법의 개정은 물론, 관계기관의 설립등 많은 재정적 혜택과 홍보 그리고 광범위한 에너지절약 교육등으로 차츰 전기에너지 절약 계획이 없는 비능률적 건축물은 가치를 상실해 가고 있는 것이다.

인류가 생존하고 건축물이 존재하는 이상 자원의 절약과 경비절감은 중요한 과제중의 하나이기 때문에 전기설계팀도 설비에너지와 건축과의 관계분석 연구, 평가를 토대로 에너지의 효율적 이용에 기여토록 추구하여야 한다. 따라서 타 설비와의 비교연구는 물론 이에 개발된 에너지 절감, 기자재의 충분한 연구평가, 자연광의 이용등을 고려해서 에너지이용 합리화에 적극 동참하고 궁극적 목적인 절약 및 합리화의 선도적 이론 정립에 중점을 두고 다음과 같이 건물의 설비계획을 추구한다.

1. 원격제어, 원격지시등의 자동제어 추구화
2. 변전설비 및 각종기기의 적정용량화 추구
3. 개발된 Energy 보존 제어장치의 사용화
4. 중앙 집중 제어의 이용
5. 건물의 경제적 자동화
6. Program Load Control 의 채택화
7. 합리적 Energy경영 System화 추구
8. 자연광의 최대 활용
9. 고효율화의 전기설비 채택
10. 조명등 점멸장치의 세분화
11. 공기 조화기의 자동화 Energy 관리의 효율적 전달 체제 확립
12. 역률개선 및 능률적 기자재 사용
13. 열병합 폐열회수설비의 Energy 보존 설비의 과감한 채택

4. 電氣通信 保安 管理

장차 중요위치의 핵심이 될 건축물은 자체의 각

설비가 합리적으로 연동되어야 하고 설비의 중요성이 정보설비에 집중됨은 물론 유사한 단체와의 통신제공 연락등 고도의 정보교환 통신시스템을 요구한다. 따라서 이에 부응한 통신설비를 추구하여야 할 것이다. 아울러 인간의 생명과 생활터전을 위협하는 각종 사고와 도난방지를 위해서 보안과 안전에 우선적인 배려를 하여야 하고 설비안전적 측면에서 보안유지 및 전기관리의 효율화를 기하고 각종 전기사고를 미연에 방지하여야 한다. 또한 첨단 통신기술의 발달로 필요한 설비들을 채택하는데 충분한 연구가 필요하고 건축상의 세부적인 설계지침 등을 분석하여 건축물의 기능에 충족되도록 사전조사 계획단계에서부터 중점적으로 분석, 검토, 연구, 평가 후 설계작업에 착수한다.

전기설비 계획에 고려되는 사항은 아래와 같다.

1. C. C. T. V ITV Camera
2. Automatic Door And Gate Operation
3. 각종 방범 기구의 연구
4. Video Equipment의 설치
5. 전파장애에 지장없는 초음파 Sensor 레이 다식 자석식 마이크로 웨이브의 침입 경보연구
6. 종합관제반의 연구
7. 중앙감시 집중제어 System의 채택
8. 전자식 자동교환기등의 시설
9. 건축 음향학 추구
10. 통신, 보안 정보설비 채택
11. 현 시설에 적합한 통제 및 보안 통신설비의 채택

5. 電氣綜合防災

이미 제기된 대형 고층건물의 화재와 사고는 방화의 필요성을 아무리 강조해도 지나치지 않는 것이다. 따라서 현재까지도 소홀히 다루어지고 있는 방재 분야를 종합 방재론으로 집중 부각시켜 중점 연구 및 검토하여 종합 방재 구축에 만전을 기하고 건축, 전기, 소방, 기계의 종합적 검토를 종합하여 안전한 전기 사용 및 방재에 중점을 두며 신뢰감 있는 건축물 창조에 기여하여야 될 것이다.

1. 소방법에 적합한 시설은 물론 방재설비 강화
2. 합리적방재 센타 추구
3. 합리적 비상용 엘리베이터 고려
4. 신속하게 소방기관에 통보하는 설비

5. 방재적 스프링클러, 육내소화전 설비
6. 자동 화재 탐지 설비
7. 합리적 비상 경보 설비
8. 필요시 개별 호출장치 (paging)
9. 기타 방재설비 관련 시설의 채택
10. 비상 조명 시설
11. 사내 방송 설비
12. 비상 발전 설비

II. 結 語

지금까지 건축물에서 채택되고 있는 설비 중에서 전기설비설계의 추구 및 전기에너지 이용 및 전기설비설계의 합리화 추구, 전기통신의 보안관리, 종합방재 System 등에 대해서 살펴보았다. 여기에서 다시 한번 강조하고자 하는 것은 새로이 시도되는 P-project에 예전에 없는 연구, 설계평가, 자문, 시험조사등의 참여는 미래에로의 전환기에 새로운 기술의 습득 기회가 주어지게 마련이며 타분야의 이해

속에 기술적인 간격이 좁아져 거시적인 안목의 합리적 전기설비 탄생은 물론 기술개발을 가져올 수 있는 바탕이 되므로 전기와 관련된 타분야 기술과 합치는 영역을 합리적으로 조정해야만 조화된 건축물의 전기설비 탄생을 가져올 수 있다. 또한 건축계획에서의 전기설비설계 단계의 참여가 필연적으로 따라야 하며 이는 준공후의 에너지 절약은 물론 유지, 안전면 등 각종 불합리한 점의 개선과 산업재해방지를 위한 절약 차원에서 상당한 효과를 볼수 있다. 따라서 옛날부터 건축설비 분야중의 전기설비가 건축물에서 공헌하는 바가 큰 것은 말할 것도 없고 많은 응용이 되고 있다는 사실등으로 전기설비설계의 조직화, 체계화가 어느 때보다 필요한 시점으로 오히려 늦은감이 있다고 단언할 수 있다. 끝으로 윈스턴 처칠의 "우리가 건물을 만들지만 그 후에 건물이 우리를 형성한다"라는 말은 준공후 수명이 다할 때까지 시공이나 건물관리에 종사하는 사람들에게 시사하는 바가 클 것이다. *

● 案 內 ●

에너지절약 기술세미나 실시

1. 일시·장소 및 접수처

구 분	계 7 회
일 시	'86. 10. 17 9:00-17:30
장 소	대 구 : 대구은행강당
참석 대상 지역	충청도, 전라도, 경상도, 부산, 대구
접 수 처	대한전기협회 경북지부 (44-3116) (630) 대구시 중구 인동 1가115 77태평아파트사무실 4호

2. 대 상 : 회원사 및 전력다소비업체 기술간부(매회 약120명)

3. 내용 및 시간

내 용	시간	내 용	시간
○공장자동화와 압축공기의 에너지절약 - 공장자동화의 일반 및 가능성 - 압축공기의 에너지절약	3	○고효율 형광등 반사갓 ○전기사용합리화 개선사례 발표 - 전기에너지를 타에너지로 대체	0.5 1
○무효전력보상장치의 전력절감 - 구조원리 및 용량별 전력절감량	1.5	- V. V. V. F 설치로 전력절감 - 냉각수펌프가동방법 개선 등	

4. 수 강 료 : 무료

5. 접수방법 : 신청서에 기록하여 접수함(선착순)

6. 주 최 : 대한전기협회